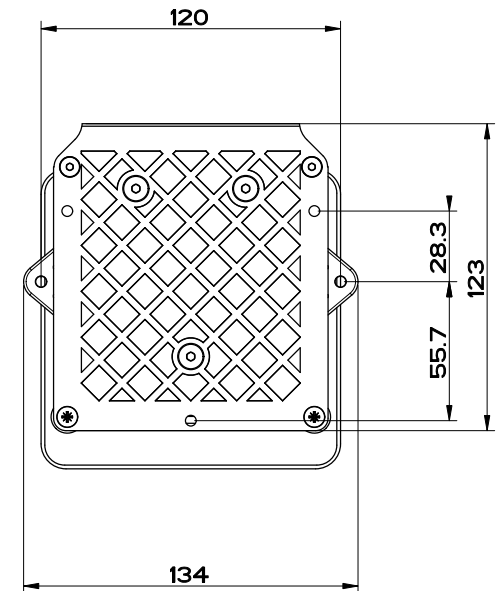
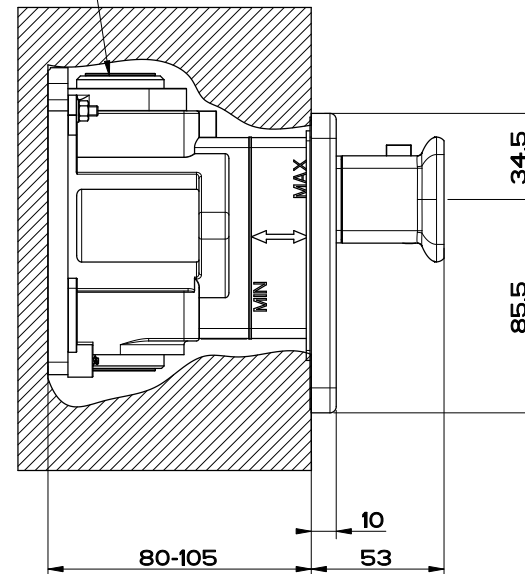


Entrata acqua
CALDA G3/4"

Entrata acqua
FREDDA G3/4"

Uscita
G3/4"



Vista da dietro

SCALA 33:100

GESSI

Gessi Sp.A. Parco Gessi, 13037 Serravalle Sesia (Vercelli) Italy
 Tel.0039 0163 454111 Fax.0039 0163 453150
 www.gessi.com e-mail: gessi@gessit giugno 2011 copyright © GESSI Sp.A.

ISPA 43281 + 41152

TERMOSTATICO ALTA PORTATA INCASSO PIASTRA SINGOLA.



formato / size

A4

Rev.

1

codice cliente / client code