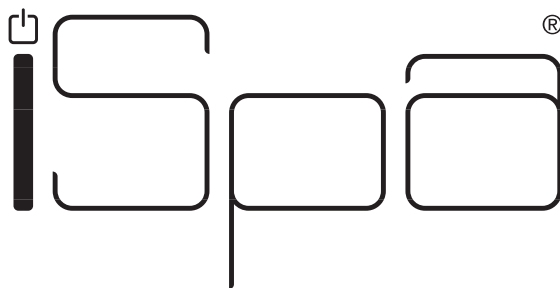


PROGRAMMA MISCELAZIONE BAGNO  
BATH MIXING PROGRAM  
PROGRAMME DU MITIGEUR POUR LA SALLE DE BAIN  
BAD-MISCHUNGSPROGRAMM  
PROGRAMA MEZCLADORES BAÑO  
ПРОГРАММА СМЕСИТЕЛЕЙ ДЛЯ ВАННОЙ  
ΛΟΥΤΡΟ ΠΟΥ ΑΝΑΜΙΓΝΥΕΙ ΤΟ ΠΡΟΓΡΑΜΜΑ  
浴室混水产品

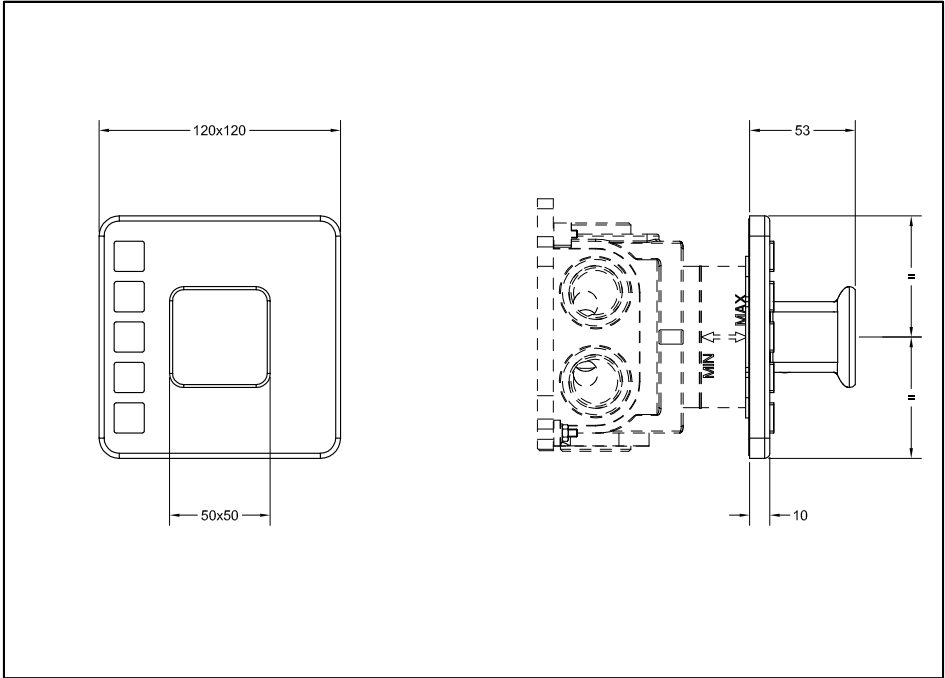
 ISPOA®

Art. 41163

**GESSI** 

**Gessi SpA** - Parco Gessi  
13037 Serravalle Sesia (Vercelli) - Italy  
Phone +39 0163 454111 - Facsimile +39 0163 459273

[www.gessi.com](http://www.gessi.com) - [gessi@gessi.it](mailto:gessi@gessi.it)



Pressione - Pressure [bar]	Uscita - Outlet [l/min]				
	1	2	3	4	5
0.5	7.5	7.5	7.5	7.5	7.5
1	15	13.5	14.5	13.5	14.5
2	22	22	22.5	22	22.5
3	28.5	28	28.5	28.5	28.5
4	33	33.5	34.5	33.5	34
5	37.5	37.5	39	37.5	39



### **Prima dell'installazione e messa in funzione**

**Attenzione!** I tubi d'alimentazione devono essere sciacquati con cura prima dell'installazione del dispositivo, in modo che non rimangano trucioli, residui di saldatura o canapa, o altre impurità all'interno dei tubi. Attraverso tubazioni non sciacquate a fondo o attraverso la rete idrica generale, nel dispositivo possono entrare corpi estranei in grado di danneggiare guarnizioni/o-ring. Si raccomanda pertanto di dotare anche l'impianto generale di filtri.

#### **DATI TECNICI**

- Pressione minima d'esercizio 0,5 bar
- Pressione massima d'esercizio 5 bar
- Pressione d'esercizio consigliata 3 bar (in caso di pressione dell'acqua superiore ai 5 bar si consiglia l'installazione di riduttori di pressione)

### **Before installation and setting to work**

**Attention!** The feeding pipes have to be rinsed carefully before the installation of the device so that there won't remain shavings, sealing or hemp residues, or other impurities inside the pipes. Through pipes not thoroughly rinsed or through the general water network, in the device foreign bodies can enter that could damage gaskets /o-ring. So filters should be installed also on the general system.

#### **TECHNICAL DATA**

- Minimum working pressure 0,5 bar
- Maximum working pressure 5 bar
- Recommended working pressure 3 bar (in case of water pressure higher than 5 bar it is recommended to install pressure reducers)

### **Avant l'installation et la mise en fonction**

**Attention!** Les tuyaux d'alimentation doivent être rincés avec soin avant l'installation du dispositif, de sorte que ils ne restent pas de copeaux, des restes de soudage ou de chanvre, ou d'autres impuretés à l'intérieur des tuyaux. A travers les conduites non rincées à fond ou à travers le réseau hydrique général, dans le dispositif peuvent entrer des corps étrangers à même de détériorer les gaines/o-ring. On recommande ainsi d'installer des filtres également sur le système général.

#### **DONNÉES TECHNIQUES**

- Pression minimum d'exercice 0,5 bar
- Pression maximum d'exercice 5 bar
- Pression d'exercice conseillée 3 bar (en cas de pression de l'eau supérieure aux 5 bar nous conseillons l'installation de réducteurs de pression)

### **Vor der Installation und Inbetriebnahme**

**Achtung!** Bevor die Vorrichtung zu installieren, bitte spülen Sie die Zuleitungsröhre sorgfältig aus, um alle Spannen, Schweiß- und Hanfrückstände bzw. alle Verunreinigungen vom Inneren der Röhre zu entfernen. Durch nicht sorgfältig gespülte Rohrleitungen bzw. durch das allgemeine Wassernetz können Fremdkörper in den Korpen eintreten, die die Dichtungen bzw. die O-Ringe beschädigen können. Es ist dann empfehlenswert, die allgemeine Anlage mit Filtern auszustatten.

#### **TECHNISCHE DATEN**

- Minimaler Betriebsdruck 0,5 bar
- Maximaler Betriebsdruck 5 bar
- Empfohlener Betriebsdruck 3 bar (sollte der Wasserdruck einen Wert von 5 bar überschreiten, empfiehlt es sich Druckminderventile zu installieren)



### **Antes de la instalación y la puesta en función**

**¡Cuidado!** Los tubos de alimentación tienen que ser enjuagados escrupulosamente antes de instalar el dispositivo de manera que no haya virutas, residuos de soldadura o cáñamo u otras impurezas al interior de los tubos. A través de los tubos no perfectamente enjuagados o de la red hídrica general pueden entrar en el dispositivo unos cuerpos extraños que pueden dañar guarniciones/o-rings. Les recomendamos por lo tanto que instalen los filtros en la planta general también.

### **DATOS TÉCNICOS**

- Presión mínima de ejercicio 0,5 bar
- Presión máxima de ejercicio 5 bar
- Presión de ejercicio aconsejada 3 bar (en caso de presión del agua superior a los 5 bar, les aconsejamos instalar unos reductores de presión)

### **Перед установкой и началом использования**

**Внимание!** Перед установкой смесителя необходимо тщательно промыть водопроводные трубы, чтобы в них не оставались стружка, шлак от сварки, лен или другие посторонние тела. Через плохо промытые водопроводные трубы или через общую водопроводную сеть в смеситель могут попасть посторонние тела, способные повредить уплотнения и уплотнительные кольца. Поэтому, рекомендуется оснастить фильтрами также и общую систему.

### **ΤΕΧΝΙΚΕΣ ΔΑΝΝΕΙΕ**

- Минимальное рабочее давление: 0,5 бар
- Максимальное рабочее давление: 5 бар
- Рекомендованное рабочее давление 3 бар (в случае давления воды, превышающего 5 бар, рекомендуется установка редукторов давления).

### **Πριν από την εγκατάσταση και έναρξη της λειτουργίας**

**Προσοχή!** Οι σωλήνες τροφοδοσίας πρέπει να ξεπλένονται προσεχτικά πριν από την εγκατάσταση της μπαταρίας προκειμένου να αποφευχθεί η παρουσία ψηγμάτων, υπολειμμάτων συγκολλητικής ουσίας ή σκουπιού, ή άλλων ακαθαρσιών μέσα στους σωλήνες. Μέσα από όχι τέλεια καθαρισμένους σωλήνες ή μέσα από το γενικό δίκτυο παροχής νερού, στην μπαταρία μπορεί να εισχωρήσουν ξένα σώματα τα οποία μπορούν να προκαλέσουν ζημιά στα παρεμβύσματα / στους δακτύλιους κυκλικής διατομής. Έτσι λοιπόν θα πρέπει να τοποθετηθούν φίλτρα στο γενικό σύστημα.

### **ΤΕΧΝΙΚΑ ΣΤΟΙΧΕΙΑ**

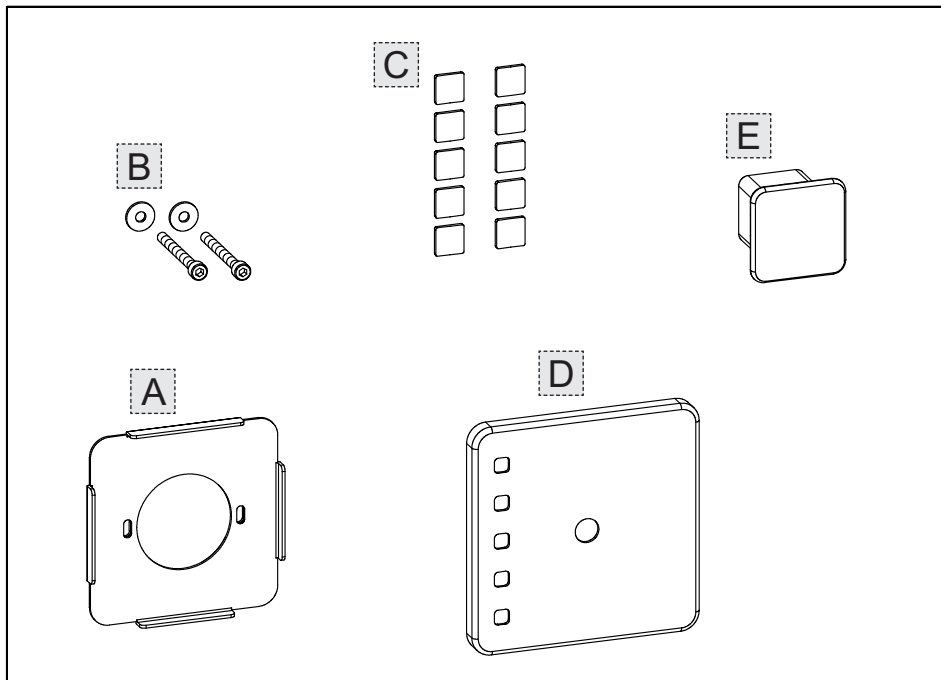
- Ελάχιστη πίεση λειτουργίας 0,5 bar
- Μέγιστη πίεση λειτουργίας 5 bar
- Συνιστώμενη πίεση λειτουργίας 3 bar (σε περίπτωση πίεσης του νερού μεγαλύτερη από 5 bar συνιστάται η τοποθέτηση μειωτήρων πίεσης)

### **在安装和使用前**

**小心!** 安装本设备之前需要仔细清洗水管, 确保管道里面不存留金属屑、焊接后的残渣或麻丝, 或者是其他脏物。异质也能通过未深度冲洗的水管或更广义的水网管道进入装置, 从而损坏垫圈/O形密封圈。为此建议为总水管网配置过滤器。

### **技术参数**

- 最小工作压力为0.5巴
- 最大工作压力为5巴
- 建议采用的工作压力为3巴 (如果水压超过5巴建议安装减压阀)



**Contenuto della confezione:**

- A - Piastra di fissaggio
- B - Viti di fissaggio piastra
- C - Indicatori per utenze collegate
- D - Piastra in finitura
- E - Maniglia di comando

**Package content:**

- A - Fastening plate
- B - Plate fastening screws
- C - Indicators for connected users
- D - Finish plate
- E - Control handle

**Contenu de l'emballage:**

- A - Plaque de fixation
- B - Vis de fixation plaque
- C - Indicateurs pour points d'utilisation connectés
- D - Plaque en finition
- E - Poignée de commande

**Inhalt der Verpackung:**

- A - Befestigungsplatte
- B - Befestigungsschrauben für die Platte
- C - Anzeiger für die angeschlossenen Abnahmeverrichtungen
- D - Abschlussplatte
- E - Steuergriff

**Contenido de la caja:**

- A - Placa de fijación
- B - Tornillos de fijación plancha
- C - Indicadores para las líneas de usuario conectadas
- D - Placa de acabado
- E - Maneta de mando

**Содержимое упаковки:**

- A - Крепежная пластина
- B - Крепежные винты пластины
- C - Указатели для подключенных пользовательских линий
- D - Декоративная пластина
- E - Ручка управления

**Περιεχόμενο συσκευασίας:**

- A - Πλάκα στερέωσης
- B - Βίδες στερέωσης πλάκας
- C - Δείκτες για συνδεδεμένες χρήσεις
- D - Πλάκα φινιρίσματος
- E - Λαβή εντολής

**包裝內含:**

- A - 固定面板
- B - 板用紧固螺钉
- C - 已连接用户指示
- D - 装饰面板
- E - 控制手柄



Fig. 1

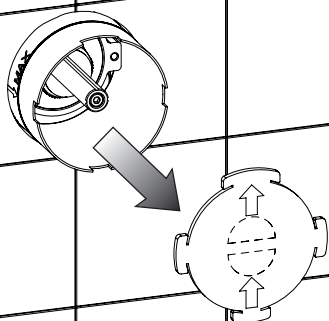


Fig. 2

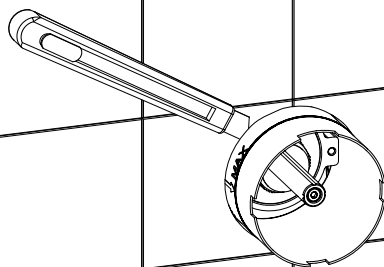


Fig. 3

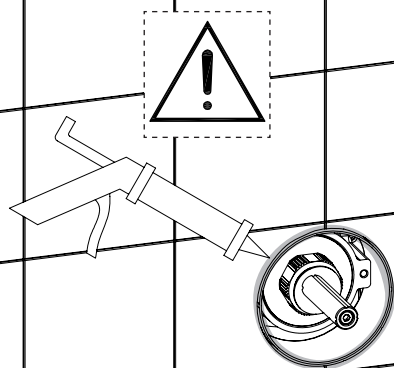




Fig. 4

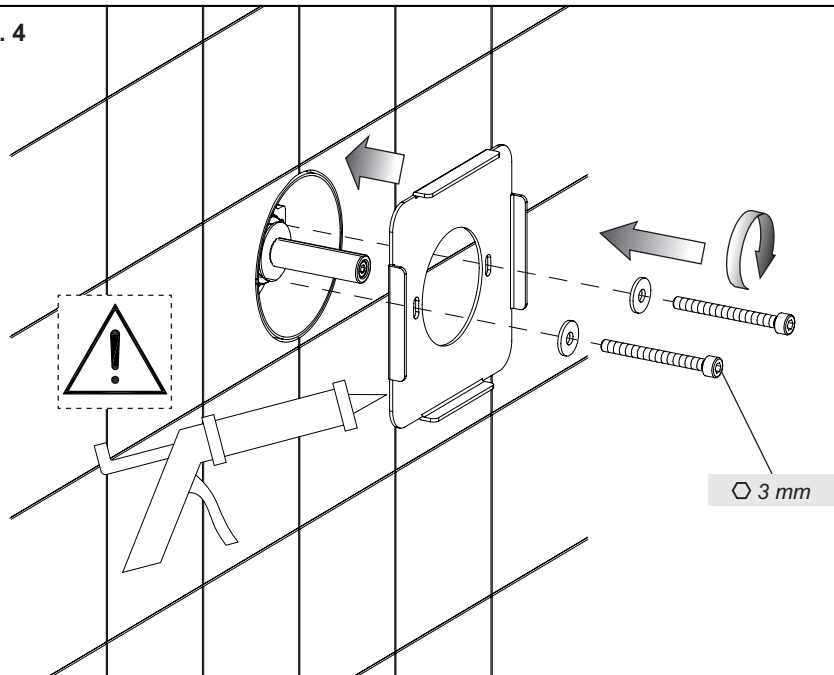
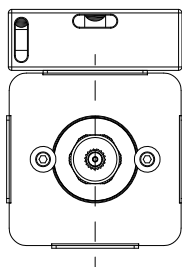
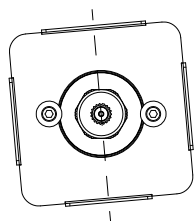


Fig. 5



OK



NO



Fig. 6

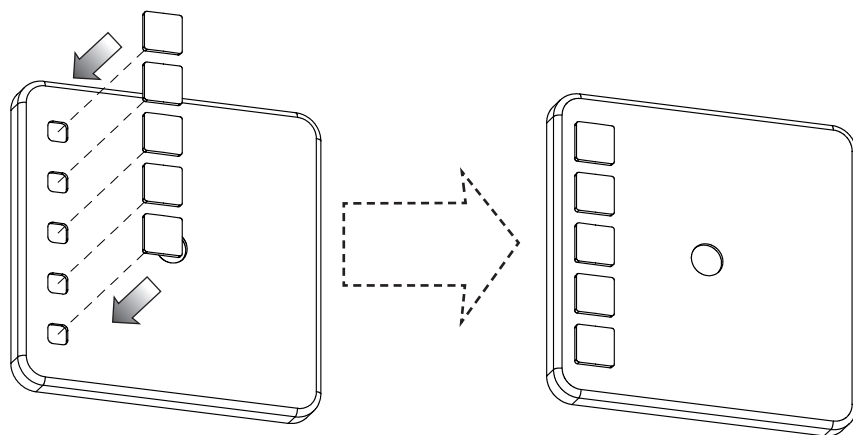
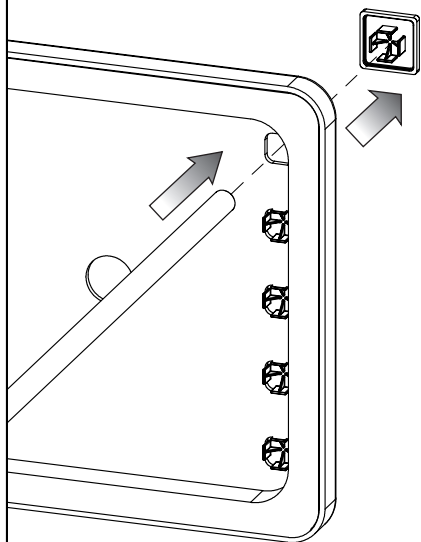


Fig. 7







Legenda - Legend - Légende - Erläuterung - Leyenda - Обозначения - Υπομνημα - 图例

	GETTO PIOGGIA - RAIN JET - JET PLUIE - BERIESELUNGSSTRAHL - CHORRO LLUVIA - ДОЖДЬ - ΤΖΕΤ ΒΡΟΧΗΣ - 雨水水流
	GETTO NEBULIZZATO - ATOMIZED JET - JET ATOMISE - SPRÜHSTRAHL - CHORRO NEBULIZADO - РАСПЫЛЕНИЕ - ΡΙΨΗ ΚΑΤΑΙΟΝΙΣΜΟΥ - 雾化水流
	BOCCA DOCCIA A CASCATA - CASCADE SHOWER OUTLET - BOUCHE DOUCHE CASCADE - AUSLAUF DER KASKADENDUSCHE - CAÑO DUCHA DE CASCADA - ИЗЛИВ ДУША С ВОДОПАДОМ - ΣΤΟΜΙΟ ΝΤΟΥΣ ΚΑΤΑΡΡΑΚΤΗ - 瀑布冲淋水嘴
	SOFFIONCINO LATERALE - SMALL LATERAL SHOWER HEAD - POMME DOUCHE LATERALE PETITE - SEITLICHER BRAUSEKOPF - POMO DE DUCHA LATERAL - БОКОВАЯ ДУШЕВАЯ ЛЕЙКА - ΠΛΕΥΡΙΚΟΣ ΦΥΣΗΤΗΡΑΣ - 测向小喷淋器
	LAVA PIEDI - FOOT SPA - LAVE PIEDS - FUßWÄSCHE - LAVA-PIES - ΦΟΡΣΥΗΚΑ ΔΛΙΑ ΗΟΓ - ΠΛΥΣΙΜΟ ΠΟΔΙΩΝ - 洗脚水嘴
	DOCCETTA - HANDSHOWER - DOUCHETTE - HANDBRAUSE - DUCHA-TELÉFONO - ДУШ - ΝΤΟΥΣΑΚΙ - 手持花洒
	BOCCA VASCA - TUB OUTLET - BOUCHE BAIGNOIRE - AUSLAUF FÜR DIE BADEWANNE - CAÑO BAÑERA - НАПОЛНИТЕЛЬ ВАННЫ - ΣΤΟΜΙΟ ΜΠΑΝΙΕΡΑΣ - 浴缸水嘴



### **Installazione degli indicatori di utenza**

**Fig. 6** - Installare sulla piastra di finitura gli indicatori di utenza contenuti nella confezione. La scelta dell'indicatore da applicare è riferita alla tipologia di utenza collegata e va applicato nella corrispondente posizione di connessione della suddetta utenza.

**IMPORTANTE:** consultare la legenda riportata nelle pagine seguenti per individuare il corretto simbolo da applicare sulla piastra di finitura.

**ATTENZIONE!** Nel caso vengano collegate al prodotto solo 2, 3 o 4 utenze è necessario applicare sulla piastra di finitura, in corrispondenza delle uscite non utilizzate, gli indicatori neutri (cioè privi di simboli grafici).

**Fig. 7** - Nel caso sia necessario togliere e/o cambiare gli indicatori di utenza è indispensabile individuare sul retro della piastra di finitura il foro corrispondente all'indicatore da togliere. Inserendo poi un qualsiasi oggetto nel foro si può, con una semplice pressione, togliere l'indicatore di utenza desiderato.

### **Installation of user indicators**

**Fig. 6** - Install on the finish plate the user indicators contained in the package. The choice of the indicator to apply refers to the kind of user connected and is applied in the corresponding connection position of the above user.

**IMPORTANT:** read the legend in the following pages to identify the proper symbol to apply on the finish plate.

**WARNING!** If only 2, 3 or 4 users are connected to the product apply on the finish plate, in correspondence with the unused outlets, the neutral indicators (those without graphic symbols).

**Fig. 7** - If it is necessary to remove and/or change the user indicators it is crucial to find on the back of the finish plate the hole corresponding to the indicator to be removed. Then inserting any object in the hole, just by pressing it is possible to remove the required user indicator.

### **Installation des indicateurs utilisateur**

**Fig. 6** - Installer sur la plaque de finition les indicateurs utilisateur contenus dans l'emballage. Le choix de l'indicateur à appliquer se réfère au type d'utilisateur et est à appliquer dans la position correspondante de connexion utilisateur dont ci-dessus.

**IMPORTANT:** consulter la légende indiquée dans les pages suivantes pour identifier le symbole correct à appliquer sur la plaque de finition.

**ATTENTION!** Si on connecte au produit seulement 2, 3 ou 4 connexions il faut appliquer sur la plaque de finition, en correspondance des sorties non utilisées, les indicateurs neutres (à savoir sans symboles graphiques).

**Fig. 7** - S'il est nécessaire d'enlever et/ou changer les indicateurs utilisateur il est indispensable d'identifier sur l'arrière de la plaque de finition le trou correspondant à l'indicateur à enlever. Insérant ensuite n'importe quel objet dans le trou, on peut, avec une simple pression, enlever l'indicateur utilisateur requis.

### **Installation der Verbraucheranzeigen**

**Abb. 6** - Die, in der Verpackung enthaltenen Verbraucheranzeigen auf der Abschlussplatte installieren. Die Wahl der anzubringenden Anzeige bezieht sich auf die angeschlossene Verbrauchertypologie und wird an der dazugehörigen Verbindungsstelle des besagten Verbrauchers angebracht.

**WICHTIG:** Um das korrekte Symbol, welches auf der Abschlussplatte anzubringen ist, zu individualisieren, konsultieren Sie die, auf den folgenden Seiten dargestellten Zeichenerklärungen.

**ACHTUNG!** Sollten nur 2, 3 oder 4 Verbraucher an das Produkt angeschlossen werden, muss man, in Übereinstimmung mit den nicht verwendeten Ausgängen, die neutralen Anzeigen (das heißt, diejenigen ohne graphische Symbole) auf der Abschlussplatte anbringen.

**Abb. 7** - Falls es sich als erforderlich erweist, die Verbraucheranzeigen zu entfernen und/oder auszuwechseln, ist es unerlässlich, die Bohrung in Übereinstimmung mit der zu entfernenden Verbraucheranzeige auf der Rückseite der Abschlussplatte zu individualisieren. Indem man dann irgendeinen Gegenstand in die Bohrung einführt, kann man durch einfache Druckausübung die gewünschte Verbraucheranzeige entfernen.



### Instalación de los indicadores de línea

**Fig. 6** - Instalen en la placa de acabado los indicadores de línea incluidos en el suministro. La elección del indicador por emplear se refiere a la tipología de línea acoplada y tiene que ser aplicado en la correspondiente posición de conexión de la misma línea.

**IMPORTANTE:** consulten la lista proporcionada en las páginas a continuación para individuar el símbolo correcto por aplicar en la placa de acabado.

**¡CUIDADO!** En el caso de que se conecten al producto sólo 2, 3 ó 4 líneas es necesario aplicar en la placa de acabado, en correspondencia de las líneas no utilizadas, los indicadores neutrales (es decir sin símbolos gráficos).

**Fig. 7** - En el caso de que sea necesario quitar y/o cambiar los indicadores de línea es indispensable individuar en la parte posterior de la placa de acabado el agujero correspondiente al indicador por quitar. Introduciendo en el agujero un objeto cualquiera, con una ligera presión es posible remover el indicador de línea deseado.

### Установка указателей потребительских линий

**Рис. 6** - Установите на отделочной плитке указатели потребительских линий, включенные в комплект поставки. Выбор применяемого указателя относится к типологии подключенной потребительской линии. Указатель должен располагаться в соответствующей позиции, предусмотренной для подключения требуемой потребительской линии.

**ВАЖНО:** обратите внимание на перечень, указанный на следующих страницах. чтобы найти правильный символ, применяемый на отделочной плитке.

**ОСТОРОЖНО!** В случае если к изделию подключается только 2, 3 или 4 потребительские линии, на отделочной плитке, рядом с отводами, которые не употребляются, необходимо применить нейтральные указатели (т.е. без графических символов).

**Рис. 7** - В случае если требуется снятие и/или замена указателей потребительских линий, на задней части отделочной плитки необходимо обнаружить отверстие, соответствующее указателю, который надо демонтировать. С помощью какого-нибудь инструмента, легко нажимая на него, снимите требуемый указатель потребительской линии.

### Εγκατάσταση των δεικτών χρήσης

**Εικ. 6** - Εγκαταστήστε στην πλάκα φινιρίσματος τους δείκτες χρήσης που περιέχονται στη συσκευασία. Η επιλογή του δείκτη που θα τοποθετηθεί αναφέρεται στην τυπολογία χρήσης που συνδέεται και τοποθετείται στην αντίστοιχη θέση σύνδεσης της προαναφερόμενης χρήσης.

**ΣΗΜΑΝΤΙΚΟ:** συμβουλευτείτε το υπόμνημα που αναφέρεται στις ακόλουθες σελίδες για να εντοπίσετε το σωστό σύμβολο που θα τοποθετηθεί επάνω στην πλάκα φινιρίσματος.

**ΠΡΟΣΟΧΗ!** Σε περίπτωση που συνδεθούν στο προϊόν μόνο 2, 3 ή 4 χρήσεις είναι απαραίτητο να τοποθετήσετε επάνω στην πλάκα φινιρίσματος, σε αντιστοιχία των εξόδων που δεν χρησιμοποιούνται, τους ουδέτερους δείκτες (δηλαδή χωρίς γραφικά σύμβολα).

**Εικ. 7** - Σε περίπτωση που χρειαστεί να βγάλετε και/ή να αλλάξετε τους δείκτες χρήσης είναι απαραίτητο να προσδιορίσετε στο πίσω μέρος της πλάκας φινιρίσματος την οπή που αντιστοιχεί στο δείκτη που πρέπει να αφαιρεθεί. Εισάγοντας στη συνέχεια οποιοδήποτε αντικείμενο στην οπή μπορείτε, με μία απλή πίεση, να αφαιρέσετε το δείκτη χρήσης που επιθυμείτε.

### 用戶指示安裝

**圖6** - 在裝飾面板上安裝包裝內含用戶指示。選擇所施加的指示與所連接的用戶種類有關並且應該施加在上述用戶的相應連接位置上。

**重要:** 參照以下幾頁上的圖例以識別有待在裝飾面板上施加的正確符號。

**注意!** 如果與產品連接的只是2、3或4個用戶的話，需要在裝飾面板上未使用出口對應位置上施加中性指示（即沒有圖象符號）。

**圖7** - 如果需要取下和/或改變用戶指示必須在裝飾面板背後找到待取下指示對應的孔。在孔中插入任何一個物體并简单地輕輕一壓就可以取下所需用戶指示。



Fig. 8

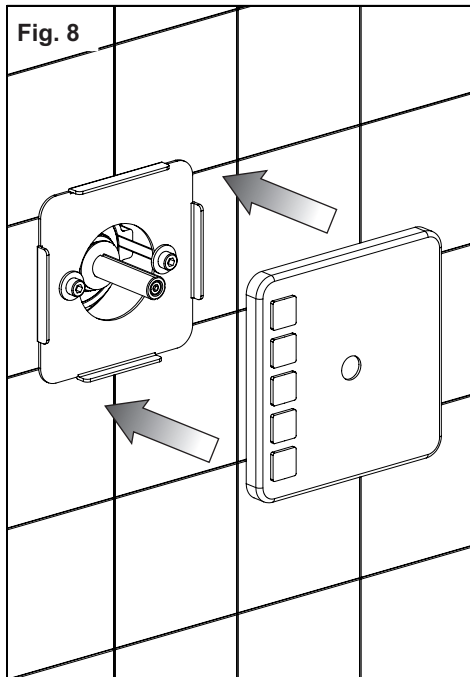
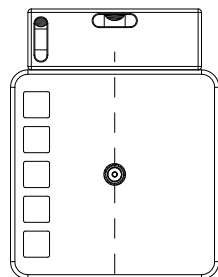
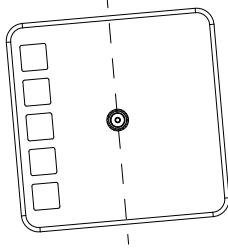


Fig. 9



OK



NO



Fig. 10

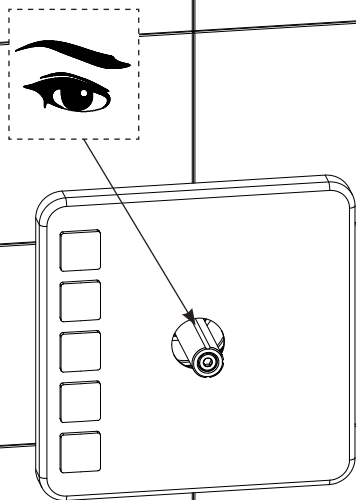


Fig. 11

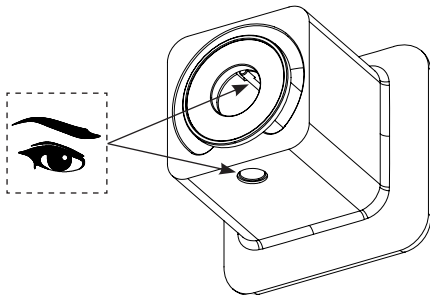
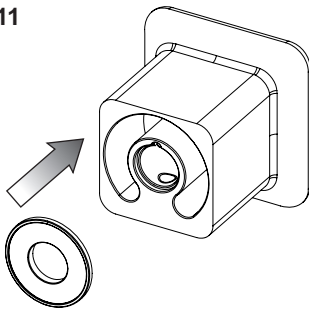


Fig. 12

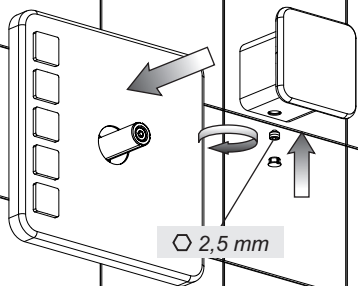
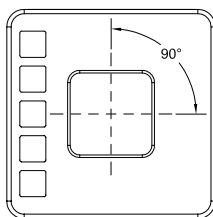
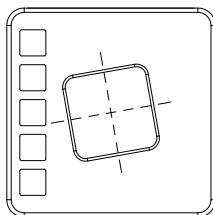


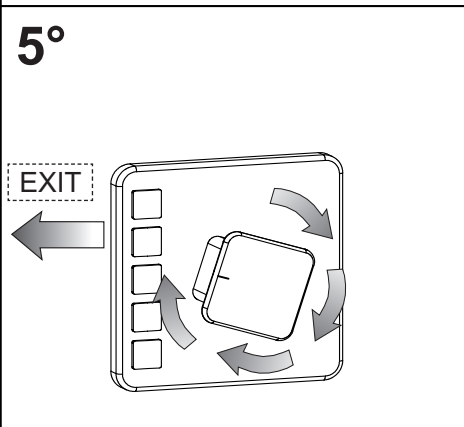
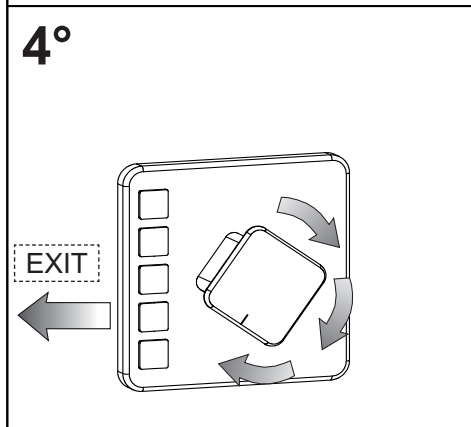
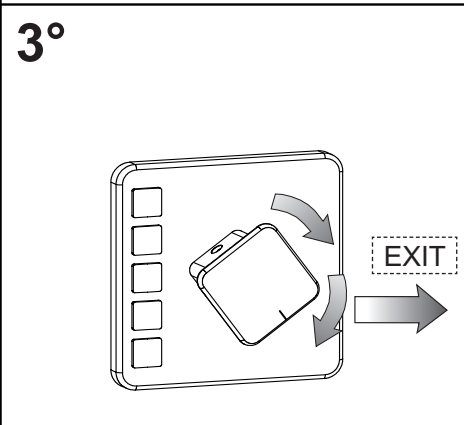
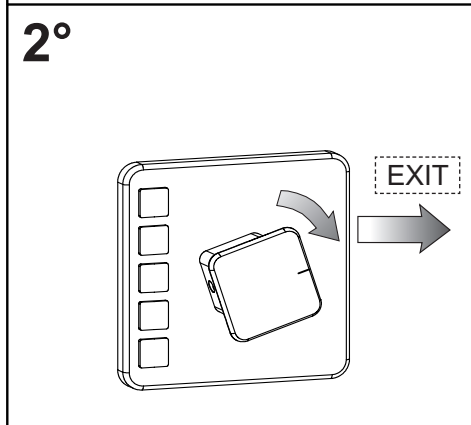
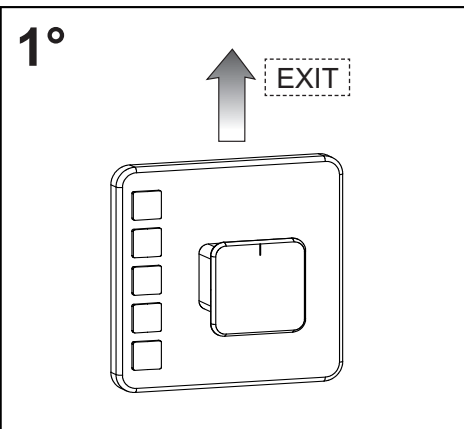
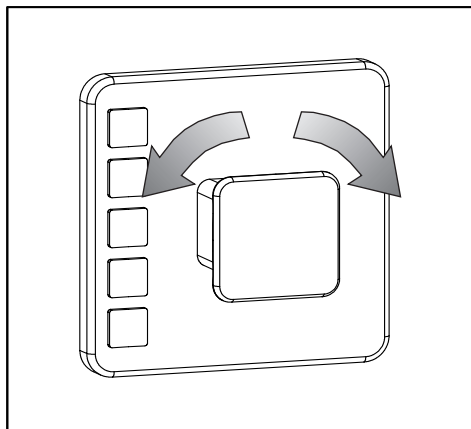
Fig. 13



OK



NO





### **Comando per la selezione delle utenze**

**ATTENZIONE:** la rappresentazione del funzionamento del comando per la selezione delle utenze è stata basata su l'utilizzo di 5 uscite. Negli altri casi la movimentazione della maniglia sarà vincolata dal fermo di controllo per le uscite installato sul corpo incasso nelle fasi precedenti.

In condizione di riposo della maniglia l'acqua sarà erogata dall'uscita posta nella parte superiore. E' possibile ruotare la maniglia in entrambi i sensi e ad ogni spostamento corrisponde l'erogazione da una delle uscite laterali del corpo incasso come illustrato nello schema riportato nella pagina precedente.

### **Users selection control**

**WARNING:** the representation of flow operation for the selection of users is based on the use of 5 outlets. In the other cases the movement of the handle is tied to the control stop for the outlets installed on the built-in body in the previous steps.

When handle is in idle condition water will be supplied from the outlet in the top part. Handle can be turned in both directions and to each motion corresponds the supply from one of lateral outlets of the built-in body as shown in the layout in the previous page.

### **Commande pour la sélection des points d'utilisation**

**ATTENTION:** la représentation du fonctionnement de la commande pour la sélection des points d'utilisation est basée sur l'emploi de 5 sorties. Dans les autres cas le déplacement de la poignée sera lié à l'arrêt de contrôle pour les sorties installé sur le corps encastrement dans les phases précédents.

En condition de repos de la poignée l'eau sera débitée de la sortie située dans la partie supérieure. On peut tourner la poignée dans les deux sens et à chaque déplacement correspond le débit d'une des sorties latérales du corps encastrement ainsi qu'illustré dans le schéma dans la page précédente.

### **Steuerung für die Wahl der Abnahmevorrichtungen**

**ACHTUNG:** die Darstellung hinsichtlich der Steuerungsfunktion für die Wahl der Abnahmevorrichtungen basiert auf dem Einsatz von 5 Ausgängen. In den anderen Fällen ist die Bewegung des Griffes von der Feststellvorrichtung zur Kontrolle der Ausgänge abhängig, welche während der vorhergehenden Schritte auf dem Einbaukörper installiert worden ist.

Wenn sich der Griff in seiner Ruhestellung befindet, wird das Wasser aus dem Ausgang abgegeben, der sich im oberen Teil befindet. Es besteht die Möglichkeit den Griff in beide Richtungen zu drehen und jeder Verschiebung entspricht die Abgabe seitens einer der seitlichen Ausgänge des Einbaukörpers. Siehe dazu den, auf der vorhergehenden Seite abgebildeten Schaltplan.

### **Mando de selección de las líneas**

**CUIDADO:** la representación del funcionamiento del mando para la selección de las líneas se basa en la utilización de 5 salidas. En los demás casos los movimientos de la maneta serán vinculados al retén de control para las salidas instalado en el cuerpo por empotrar durante las fases anteriores.

En condición de reposo de la maneta, el agua será erogada por la salida alojada en la parte superior. Es posible girar la maneta en ambos sentidos y, a cada desplazamiento, corresponderá la erogación de una de las salidas laterales del cuerpo por empotrar, como indicado en el esquema proporcionado en la página anterior.

### **Селектор функций**

**ОСТОРОЖНО:** изображение схемы функционирования привода для выбора потребительских линий дано, предполагая эксплуатацию 5-и отводов. В других случаях движение рукоятки зависит от контрольного стопора для отводов, установленного на встраиваемом корпусе в течение предыдущих фаз установки.

В условии покоя рукоятки вода подается через отвод, который находится на задней части. Можно повернуть рукоятку в оба направления и, при каждом движении, подача воды соответствует одной из боковых отводов встраиваемого корпуса, как указано в схеме на предыдущей странице.

### **Εντολή για την επιλογή των χρήσεων**

**ΠΡΟΣΟΧΗ:** η απεικόνιση της λειτουργίας της εντολής για την επιλογή των χρήσεων βασίσθηκε στη χρήση



5 εξόδων. Στις άλλες περιπτώσεις η μετακίνηση της λαβής θα δεσμεύεται από το στοπ ελέγχου για τις εξόδους που είναι εγκαταστημένο στο σώμα εντοιχισμού στις προηγούμενες φάσεις. Σε κατάσταση ακινητοποίησης της λαβής το νερό θα παρέχεται από την έξοδο που βρίσκεται στο άνω τμήμα. Είναι δυνατόν να γυρίσετε τη λαβή και προς τις δύο κατευθύνσεις και σε κάθε μετακίνηση αντιστοιχεί η παροχή από τη μία από τις πλαϊνές εξόδους του σώματος εντοιχισμού όπως απεικονίζεται στο σχήμα που αναφέρεται στην προηγούμενη σελίδα.

#### **用户选择开关**

**注意:** 用户选择开关运行演示是基于5个出口使用种类的。其他情况下手柄运动将受到在前阶段在嵌入体上安装的出口控制锁止器的限制。

手柄在休息状态时将从上部出口供水。如前页图中所示，可以沿着两个方向旋转手柄并且每移动一档就对应着从嵌入体的一个测向出口供水。





#### **MANUTENZIONE**

- Nel caso sia necessario sostituire uno o più componenti, contattare un rivenditore autorizzato o visitare il sito [WWW.GESSI.COM](http://WWW.GESSI.COM)
- Affidare la manutenzione del prodotto a personale qualificato

#### **MAINTENANCE**

- Should it be necessary to replace one or more components, contact an authorized retailer or visit [WWW.GESSI.COM](http://WWW.GESSI.COM)
- Product maintenance should be made only by qualified staff

#### **ENTRETIEN**

- S'il est nécessaire de remplacer un ou plusieurs composants, contacter un centre autorisé ou visiter le site [WWW.GESSI.COM](http://WWW.GESSI.COM)
- L'entretien du produit ne doit être effectué que par du personnel qualifié

#### **WARTUNG**

- Falls das Auswechseln von einem oder mehreren Bestandteilen erforderlich wird, kontaktieren Sie bitte einen autorisierten Fachhandel oder besuchen Sie unsere Website unter [WWW.GESSI.COM](http://WWW.GESSI.COM)
- Die Instandhaltung des Produktes sollte nur qualifiziertem Personal anvertraut werden.

#### **MANUTENCIÓN**

- En el caso de que sea necesario remplazar uno o más componentes, contacten con un revendedor autorizado o visiten el sitio [WWW.GESSI.COM](http://WWW.GESSI.COM)
- Encarguen sólo a personal calificado para el mantenimiento del producto

#### **ОБСЛУЖИВАНИЕ**

- В случае если будет необходимо заменить один или несколько компонентов, обратитесь к авторизованному дистрибьютору или посетите веб-сайт [WWW.GESSI.COM](http://WWW.GESSI.COM)
- Обслуживание изделия должен выполнить квалифицированный персонал.

#### **ΣΥΝΤΗΡΗΣΗ**

- Σε περίπτωση που είναι απαραίτητο να αντικαταστήσετε ένα ή περισσότερα εξαρτήματα, επικοινωνήστε με ένα εξουσιοδοτημένο κατάστημα πώλησης ή επισκεφθείτε τον ιστότοπο [WWW.GESSI.COM](http://WWW.GESSI.COM)
- Εμπιστευθείτε τη συντήρηση του προϊόντος σε διαπιστευμένο προσωπικό

#### **保养**

- 若需替换一个或者多个部件，请联系授权分销商或浏览[WWW.GESSI.COM](http://WWW.GESSI.COM)网站
- 请让合格人士负责产品保养工作

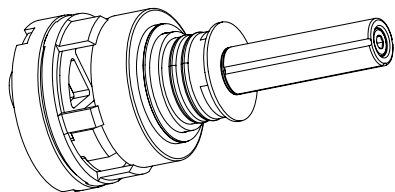


Fig. 14

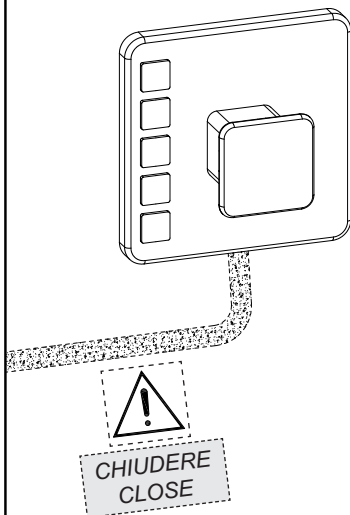


Fig. 15

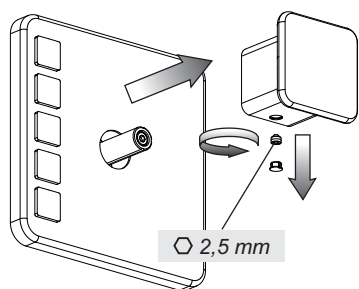


Fig. 16

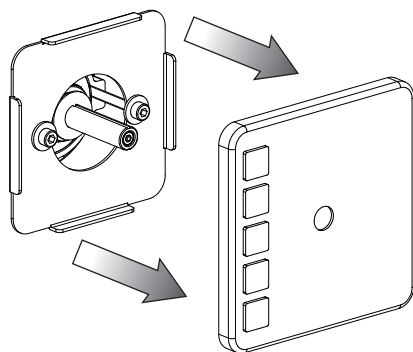




Fig. 17

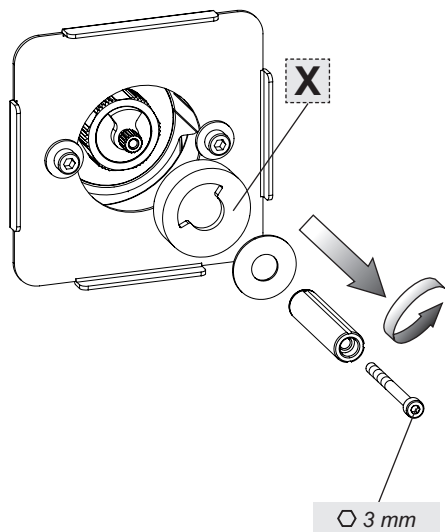
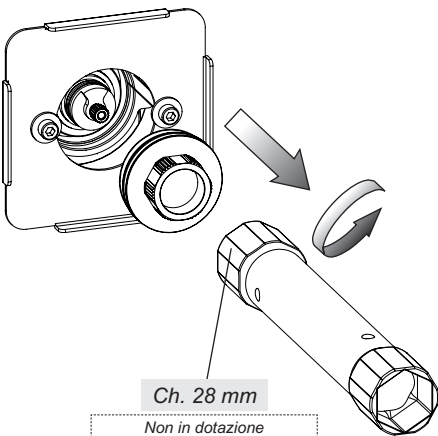


Fig. 18



Non in dotazione  
Not supplied  
Non fournie  
Nicht mitgelieferte  
Excluida del suministro  
Не включается в комплект поставки  
Δεν παρέχεται  
非随配

Fig. 19

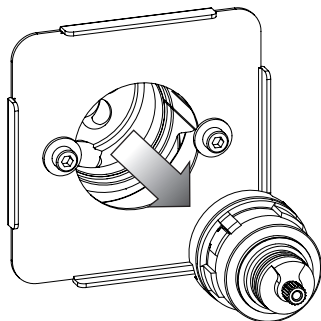




Fig. 20

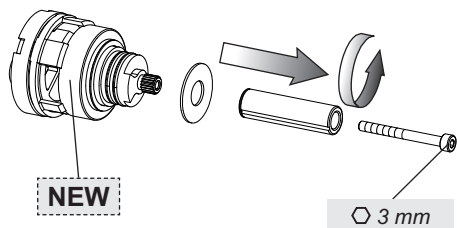


Fig. 21

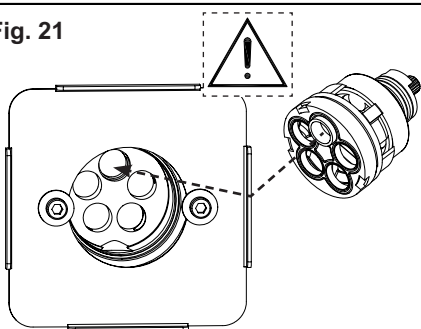


Fig. 22

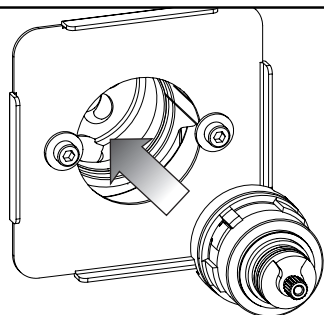
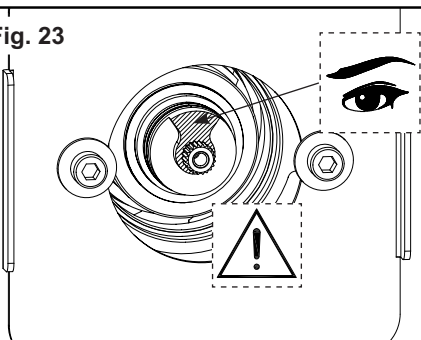


Fig. 23





ALLINEAMENTO DELLE MANIGLIE DI COMANDO - ALIGNMENT OF CONTROL HANDLES - ALIGNEMENT DES POIGNÉES DE  
COMMANDE - AUSRICHTEN DER STEUERGRIFFE - ALINEACIÓN DE LAS MANETAS DE MANDO - ВЫРАВНИВАНИЕ РУЧЕК  
УПРАВЛЕНИЯ - ΕΥΘΥΓΡΑΜΜΙΣΗ ΤΩΝ ΛΑΒΩΝ ΕΝΤΟΛΗΣ - 控制手柄的对位

Fig. 24

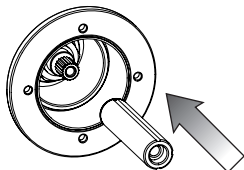


Fig. 25

CHIUDERE  
CLOSE

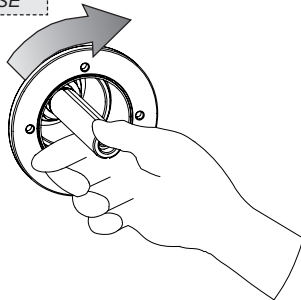


Fig. 26

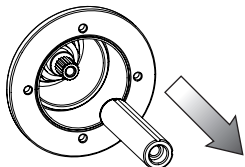
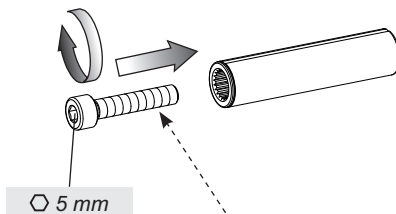


Fig. 27



5 mm

VITE M6 - In dotazione col  
ricambio del vitone  
M6 SCREW - Supplied with the  
replacement of the headvalve

Fig. 28

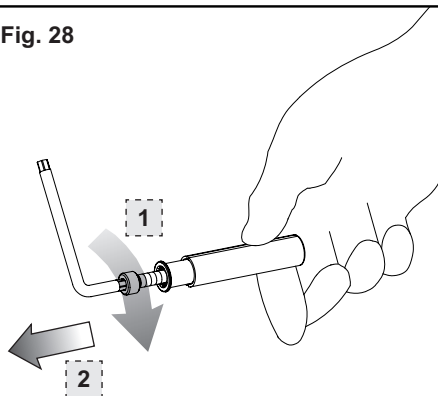
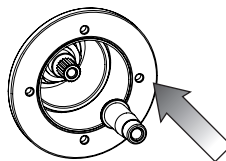


Fig. 29





ALLINEAMENTO DELLE MANIGLIE DI COMANDO - ALIGNMENT OF CONTROL HANDLES - ALIGNEMENT DES POIGNÉES DE  
 COMMANDE - AUSRICHTEN DER STEUERGRIFFE - ALINEACIÓN DE LAS MANETAS DE MANDO - ВЫРАВНИВАНИЕ РУЧЕК  
 УПРАВЛЕНИЯ - ΕΥΘΥΓΡΑΜΜΙΣΗ ΤΩΝ ΛΑΒΩΝ ΕΝΤΟΛΗΣ - 控制手柄的对位

Fig. 30

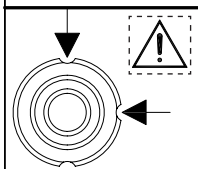
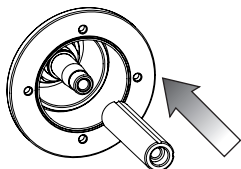
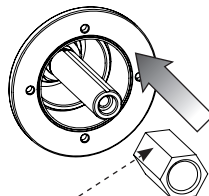


Fig. 31



In dotazione col ricambio del  
 vitone  
 Supplied with the replacement  
 of the headvalve

Fig. 32

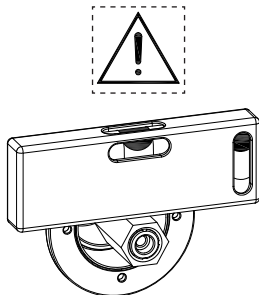


Fig. 33

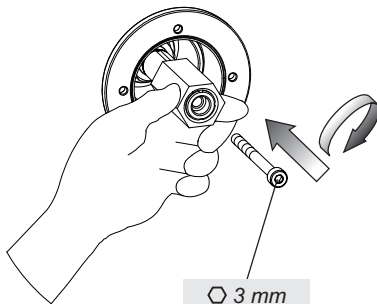


Fig. 34 - A

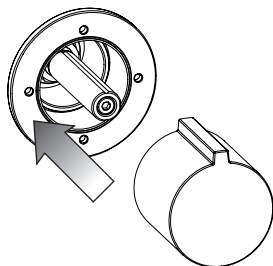
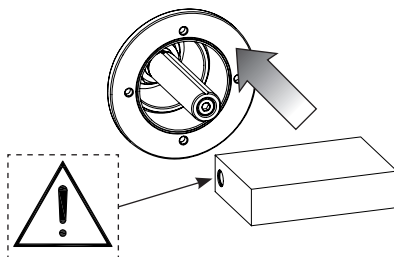


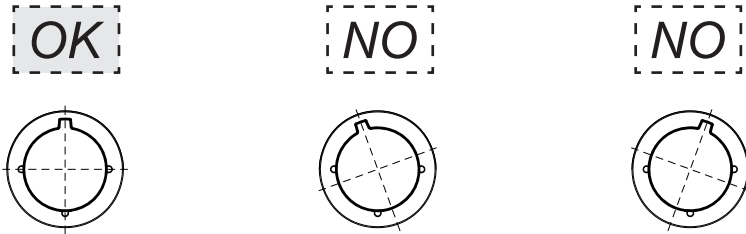
Fig. 34 - B





ALLINEAMENTO DELLE MANIGLIE DI COMANDO - ALIGNMENT OF CONTROL HANDLES - ALIGNEMENT DES POIGNÉES DE  
COMMANDE - AUSRICHTEN DER STEUERGRIFFE - ALINEACIÓN DE LAS MANETAS DE MANDO - ВЫРАВНИВАНИЕ РУЧЕК  
УПРАВЛЕНИЯ - ΕΥΘΥΓΡΑΜΜΙΣΗ ΤΩΝ ΛΑΒΩΝ ΕΝΤΟΛΗΣ - 控制手柄的对位

Fig. 35



Ripetere questi passaggi fino ad ottenere il corretto allineamento della maniglia, infine togliere la stessa per permettere l'installazione delle parti esterne.

Repeat these steps until reaching proper alignment of the handle, and then remove it to allow the installation of external parts.

Repeat these steps until reaching proper alignment of the handle, and then remove it to allow the installation of external parts.

Diese Schritte so lange wiederholen, bis dass man eine korrekte Fluchtung des Griffs erreicht und diesen anschließend entfernen, um dann die Installation der externen Bestandteile zu ermöglichen.

Repitan estas operaciones hasta obtener la correcta alineación de la maneta, finalmente remuévanla para permitir la instalación de las partes externas.

Повторите эти операции вплоть до правильного выравнивания ручки, наконец, снимите ее, чтобы обеспечить установку наружных частей.

Επαναλάβετε αυτά τα βήματα μέχρι να πετύχετε τη σωστή ευθυγράμμιση της λαβής, τέλος βγάλτε την για να είναι δυνατή η τοποθέτηση των εξωτερικών μερών.

重复以上操作，直至实现手柄的正确对位，最后从支座上取下手柄，以便能进行内部部件的安装。

