

PROGRAMMA MISCELAZIONE BAGNO
BATH MIXING PROGRAM
PROGRAMME DU MITIGEUR POUR LA SALLE DE BAIN
BAD-MISCHUNGSPROGRAMM
PROGRAMA MEZCLADORES BAÑO
ПРОГРАММА СМЕСИТЕЛЕЙ ДЛЯ ВАННОЙ
ΛΟΥΤΡΟ ΠΟΥ ΑΝΑΜΙΓΝΥΕΙ ΤΟ ΠΡΟΓΡΑΜΜΑ
浴室混水产品

The logo for ISpaa features the letters 'ISpaa' in a stylized, outlined font. The 'I' is a solid black vertical bar with a small square icon at the top. The 'S' is a large, rounded shape. The 'p' is a vertical line with a rounded bottom. The 'a's are rounded shapes. A registered trademark symbol (®) is located to the upper right of the second 'a'.

Art. 41088

Art. 41288

Art. 41090

GESSI 

Gessi SpA - Parco Gessi

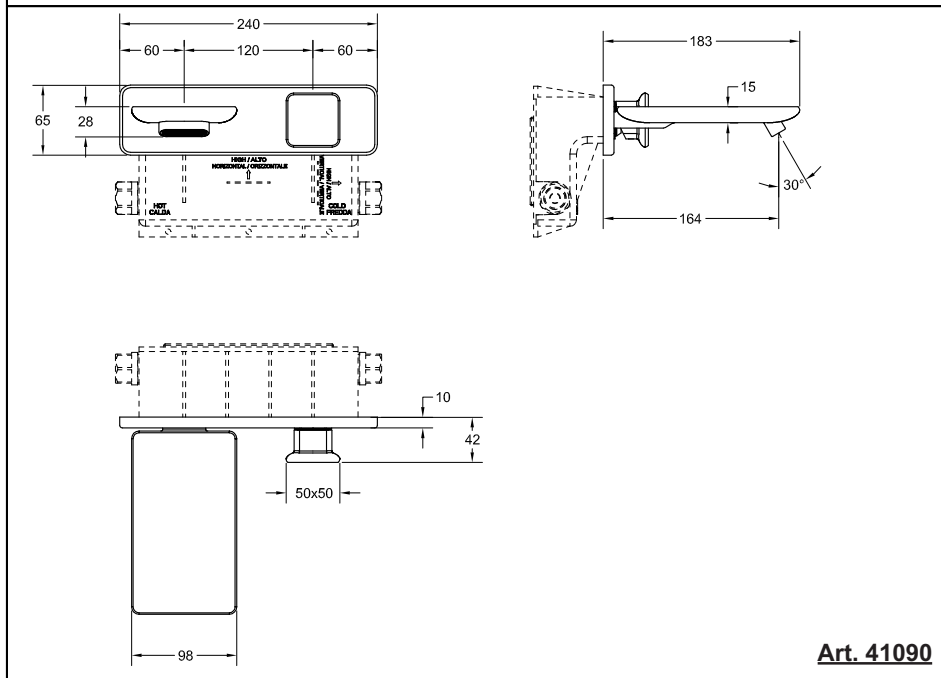
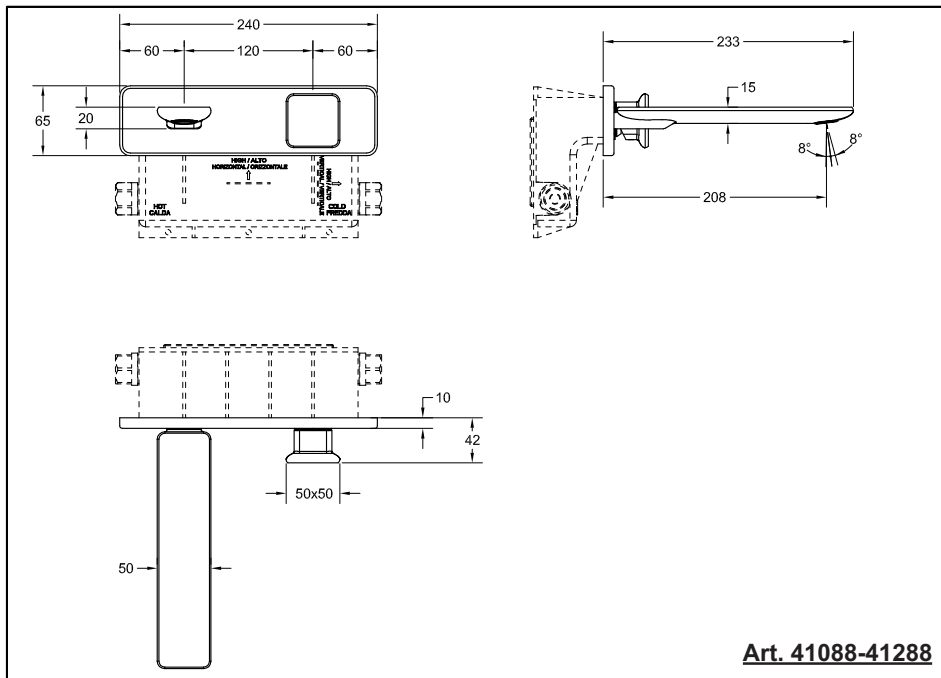
13037 Serravalle Sesia (Vercelli) - Italy

Phone +39 0163 454111 - Facsimile +39 0163 459273

www.gessi.com - gessi@gessi.it

PRELIMINARI - PRE-INSTALLATION INFORMATION - PRÉALABLES - VORBEREITUNG -
PRELIMINARES - ПРЕДВАРИТЕЛЬНАЯ ПОДГОТОВКА - ΠΡΟΕΡΓΑΣΙΕΣ - 引言

Dimensioni in mm - Measures in mm - Dimensions en mm - Maß in mm - Medidas en milímetros - Размеры выражены в мм - Διαστάσεις σε mm - 尺寸以毫米为单位



Prima dell'installazione e messa in funzione

Attenzione! I tubi della rete idrica devono essere sciacquati con cura prima dell'installazione del miscelatore, in modo che non rimangano trucioli, residui di saldatura o canapa, o altre impurità all'interno dei tubi. Attraverso tubazioni non sciacquate a fondo o attraverso la rete idrica generale, nel miscelatore possono entrare corpi estranei in grado di danneggiare le guarnizioni/guarnizioni ad anello. Si raccomanda pertanto di dotare anche l'impianto generale di filtri.

Prima della messa in funzione, svitare l'aeratore e sciacquare molto bene.

DATI TECNICI

- Pressione minima d'esercizio 0,5 bar
- Pressione massima d'esercizio 5 bar
- Pressione d'esercizio consigliata 3 bar (in caso di pressione dell'acqua superiore ai 5 bar si consiglia l'installazione di riduttori di pressione)

Before installation and setting to work

Attention! The feeding pipes have to be rinsed thoroughly before the installation of the mixer, so that no shavings, welding or hemp residual or other dirt can be found in the pipes. Foreign bodies can enter the mixer through the rinsed pipes or the general water plant and could damage the washers/ring washers. So filters should be installed also on the general system.

Before the setting to work, unscrew the aerator and rinse it very well.

TECHNICAL DATA

- Minimum working pressure 0,5 bar
- Maximum working pressure 5 bar
- Recommended working pressure 3 bar (in case of water pressure higher than 5 bar it is recommended to install pressure reducers)

Avant l'installation et la mise en fonction

Attention! Les tubes de la réseau hydrique doivent être rincés avec soin avant l'installation du mélangeur, de façon qu'il ne reste pas de riblons, de restes de soudure ou de chanvre, ou d'autres saletés à l'intérieur des tubes. A travers les tuyauteries qui ne sont pas bien rincées ou à travers l'installation hydrique générale, des corps étrangers peuvent entrer dans le mélangeur et abîmer les joints/ les joints à anneau. On recommande ainsi d'installer des filtres également sur le système général.

Avant la mise en fonction, dévisser l'aérateur et bien rincer.

DONNÉES TECHNIQUES

- Pression minimum d'exercice 0,5 bar
- Pression maximum d'exercice 5 bar
- Pression d'exercice conseillée 3 bar (en cas de pression de l'eau supérieure aux 5 bar nous conseillons l'installation de réducteurs de pression)

Vor der Installation und Inbetriebnahme

Achtung! Die Zuleitungsrohre müssen vor dem Installieren der Armatur gründlich durchgespült werden, damit keine Späne, Löt - Hanfreste oder andere Unreinheiten zurückbleiben. Bei nicht durchgespülten Rohrleitungen oder durch die Wasseranlage allgemein können Fremdkörper in die Armatur geraten und die Dichtungsscheiben/Dichtungen beschädigen. Es ist dann empfehlenswert, die allgemeine Anlage mit Filtern auszustatten.

Vor Inbetriebnahme der Armatur den Perlator abschrauben und gut durchspülen.

TECHNISCHE DATEN

- Minimaler Betriebsdruck 0,5 bar
- Maximaler Betriebsdruck 5 bar
- Empfohlener Betriebsdruck 3 bar (sollte der Wasserdruck einen Wert von 5 bar überschreiten, empfiehlt es sich Druckminderventile zu installieren)

Antes de la instalación y la puesta en función

¡Cuidado! Los tubos de la red hídrica tienen que ser enjuagados a fondo antes de la instalación del mezclador de manera que no queden virutas, residuos de soldadura o cáñamo u otras impurezas en

los tubos. A través de tubería no bien enjuagada o de la red hídrica en general, en el mezclador pueden entrar cuerpos extraños capaces de dañar los empaques/anillos de cierre. Les recomendamos por lo tanto que instalen los filtros en la planta general también.

Antes de la puesta en función, destornillen el regulador de flujo y enjuaguen muy bien.

DATOS TÉCNICOS

- Presión mínima de ejercicio 0,5 bar
- Presión máxima de ejercicio 5 bar
- Presión de ejercicio aconsejada 3 bar (en caso de presión del agua superior a los 5 bar, les aconsejamos instalar unos reductores de presión)

Перед установкой и началом использования

Внимание! Перед установкой смесителя необходимо тщательно промыть водопроводные трубы, чтобы в них не оставались стружка, шлак от сварки, лен или другие посторонние тела. Через плохо промытые водопроводные трубы или через общую водопроводную сеть в смеситель могут попасть посторонние тела, способные повредить уплотнения и уплотнительные кольца. Поэтому, рекомендуется оснастить фильтрами также и общую систему.

Перед началом использования отвинтите аэратор и тщательно промойте его.

ТЕХНИЧЕСКИЕ ДАННЫЕ

- Минимальное рабочее давление: 0,5 бар
- Максимальное рабочее давление: 5 бар
- Рекомендованное рабочее давление 3 бар (в случае давления воды, превышающего 5 бар, рекомендуется установка редукторов давления).

Πριν την τοποθέτηση και τη θέση σε λειτουργία

Προσοχή! Οι σωλήνες του δικτύου ύδρευσης πρέπει να ξεπλυθούν με νερό προσεκτικά πριν από την τοποθέτηση της αναμικτικής μπαταρίας, έτσι ώστε να μην υπάρχουν πριονίδια, υπολείμματα από τη συγκόλληση ή καννάβι, ή άλλες ακαθαρσίες στο εσωτερικό των σωλήνων. Μέσα από τις σωληνώσεις που δεν έχουν ξεπλυθεί σωστά ή μέσα από το γενικό δίκτυο ύδρευσης, μπορούν να εισέλθουν στη μπαταρία αναμικτή ξένα σώματα που μπορούν να καταστρέψουν τα παρεμβύσματα/παρεμβύσματα δακτύλιους. Συνιστάται ως εκ τούτου να εξοπλιστείτε και με τη γενική μονάδα φίλτρων.

Πριν να θέσετε σε λειτουργία, ξεβιδώστε τον αεριστή και ξεβγάλτε πολύ καλά με νερό.

ΤΕΧΝΙΚΑ ΣΤΟΙΧΕΙΑ

- Ελάχιστη πίεση λειτουργίας 0,5 bar
- Μέγιστη πίεση λειτουργίας 5 bar
- Συνιστώμενη πίεση λειτουργίας 3 bar (σε περίπτωση πίεσης του νερού μεγαλύτερη από 5 bar συνιστάται η τοποθέτηση μειωτήρων πίεσης)

安装和启用前

小心! 安装混水器之前需要仔细清洗水管, 确保管道里面不存留金属屑、焊接后的残渣或麻丝, 或者是其他赃物。通过底部未清洗干净的管道或普通的水管, 外来物质可能会进入到混水器中, 损坏垫圈或环形垫圈。为此建议为总设备配置过滤器。

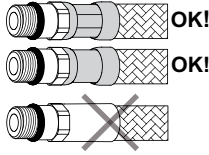
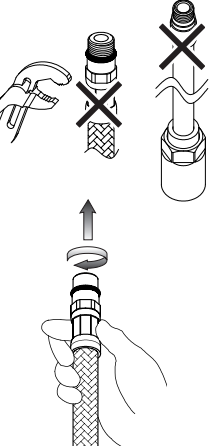
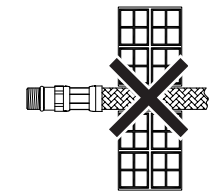

混水器投入使用前, 请拆下通风机, 对其进行彻底的清洗。

技术参数

- 最小工作压力为0.5巴
- 最大工作压力为5巴
- 建议采用的工作压力为3巴 (如果水压超过5巴建议安装减压阀)

PRELIMINARI - PRE-INSTALLATION INFORMATION - PRÉALABLES - VORBEREITUNG -
PRELIMINARES - ПРЕДВАРИТЕЛЬНАЯ ПОДГОТОВКА - ΠΡΟΕΡΓΑΣΙΕΣ - 引音

- Il rispetto di tali indicazioni, mantiene i diritti di garanzia, garantisce le caratteristiche dichiarate dei prodotti e ne assicura la completa affidabilità.
- Respecting this indications, will maintain the warranty rights, ensures the declared properties of the products and warrant the complete reliability.
- Le respect de ces indications, assure les droits de garantie, garantit les caractéristiques déclarées des produits et il en assure la complète fiabilité.
- Die Beachtung der Hinweise zur Benutzung erhaltet die Garantierechte, absichert die angegebene Eigenheiten der Produkten und gewährleistet die komplette Zuverlässigkeit.
- El respeto de dichas indicaciones, mantiene los derechos de garantía, garantiza las características declaradas de los productos y asegura su perfecta fiabilidad.
- Соблюдение этих указаний позволяет сохранить право на гарантийное обслуживание, обеспечивает заявленные характеристики изделия и его надежность.
- Η τήρηση των υποδείξεων αυτών, διατηρεί τα δικαιώματα της εγγύησης, εξασφαλίζει τα χαρακτηριστικά που δηλώνονται σχετικά με τα προϊόντα και διασφαλίζει την πλήρη αξιοπιστία τους.
- 遵守下述操作说明, 能使您拥有获得保修服务的权利, 同时能使产品发挥其所描述的效能, 保证产品能令您满意放心。

	<ul style="list-style-type: none"> - Prima dell'installazione controllare la presenza e l'integrità delle graffiature da ambo i lati dei flessibili. - Before assembling the hose, please check the appropriate crimping of both sides of the hoses. - Avant l'installation contrôler à la présence et l'intégrité des graffiures d'ambo les côtés des flexibles. - Vor der Installation, ist es zu überprüfen, ob die Falze auf beiden Seiten vorhanden und unversehrt sind. - Antes de la instalación controlen la presencia y la integridad de las grapas en ambos los lados de los flexibles. - Перед установкой проверьте наличие и сохранность опрессовки на обоих концах гибких шлангов. - Πριν την εγκατάσταση ελέγξτε την παρουσία και την ακεραιότητα των συρραπτικών συνδέσεων και από τις δύο πλευρές των εύκαμπτων σωλήνων. - 安装前, 检查混水器的外壳, 并查看两侧软管的管接是否完好。
	<ul style="list-style-type: none"> - Non serrare con utensili. - Don't tighten by tools. - Ne pas serrer avec des outils. - Ziehen Sie nicht durch Werkzeuge fest. - No cerrar con herramienta. - Не затягивайте при помощи инструмента. - Μην σφίγγετε με εργαλεία. - 请勿使用工具拧紧混水器。 <ul style="list-style-type: none"> - Avvitare i raccordi con tenuta OR a mano fino a percepire una battuta meccanica. - Hand-tighten O-ring seal connectors until feeling a mechanical rest. - Visser les raccords avec la tenue OR à la main, jusq' à percevoir une battue mécanique. - Schrauben Sie die Verbindungen mit einer O-Ringdichtung von Hand ein bis man einen mechanischen Schlag bemerkt. - Atornillar los racores con junta OR manualmente hasta percibir un contacto mecánico. - Завинчивайте соединения с уплотнительными кольцами вручную, до механического упора. - Βιδώστε τα ρακόρ με παρέμβυσμα στεγανότητας OR με το χέρι μέχρι να αντιληφθείτε ένα μηχανικό κλείσιμο. - 连接接头时使用O形密封圈, 旋转至感觉拧不动后方可停止。
	<ul style="list-style-type: none"> - Non incassare il condotto nel muro. - Don't set the hose in the wall. - Ne pas encaisser le conduit dans le mur. - Bauen Sie die Rohrleitung in die Mauer nicht ein. - No empotren el tubo en la pared. - Не встраивайте шланг в стену. - Μην εντοιχίζετε το σωλήνα στον τοίχο. - 请勿将管道埋入墙体中。
	<ul style="list-style-type: none"> - Non installare il flessibile in torsione o in tensione. - Tighten the hose without any twis or tension. - Ne pas installer le flexible en torsion ou en tension. - Bei der Installation des Schlauchs sorgen Sie dafür, dass er nicht verdreht bzw. gespannt wird. - No instalen el flexible torciéndolo o tensándolo. - Не допускайте перекручивания или натяжения гибкого шланга. - Μην εγκαθιστάτε τον εύκαμπτο σωλήνα στρίβοντάς τον ή τεντωμένο. - 安装软管时, 请勿使其保持绞拧或绷紧的形态。


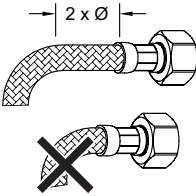
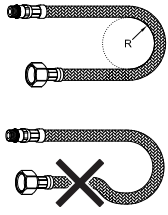
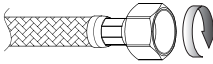
	<ul style="list-style-type: none"> - Il contatto prolungato con sostanze pur blandamente aggressive, può determinare il danneggiamento della treccia ed il conseguente scoppio del flessibile. - Prolonged contact wit any substance, even scarcely aggressive, can cause external braid damage and subseqnent flexible burst. - Le contact prolongé avec des substances, même peu agressives, il peut déterminer l'endommagement de la tresse et l'éclat conséqunt du flexible. - Der anhaltende Umgang mit Stoffen, die auch zart aggressiv wirken können, kann zur Beschädigung des Geflechtes und infolgedessen zum Rohrbruch führen. - El contacto prolongado con sustancias, aun si poco agresivas, puede causar daño a la trenza y la consecuente ruptura del flexible. - Продолжительный контакт, даже с не очень едкими веществами, может привести к повреждению оплетки с последующим разрывом гибкого шланга. - Η παρατεταμένη επαφή με έστω και ελαφρώς δυνατές ουσίες, μπορεί να προκαλέσει την καταστροφή της πλεξίδας και την επακόλουθη έκρηξη του εύκαμπτου σωλήνα. - 软管表面若长期接触任何类型的侵蚀性物质, 均可能造成其表层组织的损毁, 随之引起软管的爆裂。
	<ul style="list-style-type: none"> - Prima dell' inizio della curvatura lasciare un tratto rettilineo di almeno 2 volte il diametro esterno. - Before bending the hose please consider a straight part of 2 times the external diameter. - Avant le commencement de la courbure laisser une ligne rectiligne d'au moins 2 fois le diamètre extérieur. - Vor dem Beginn der Biegung stellen Sie sicher, dass es einen geradlinigen Abschnitt gibt, dessen Länge mindestens zweimal höher als der Außendurchmesser sein soll. - Antes del inicio de la curvatura dejen un tramo rectilíneo de por lo menos 2 veces el diámetro exterior. - Перед началом поворота оставьте прямолинейный участок шланга длиной в 2 наружных диаметра. - Πριν αρχίσει η καμπύλωση αφήστε ένα ευθύγραμμο τμήμα ίσο με τουλάχιστον 2 φορές την εξωτερική διάμετρο. - 弯曲软管前, 保留其中的一段直管, 其长度应至少为软管外径的两倍。
	<ul style="list-style-type: none"> - Rispettare il raggio minimo di curvatura (DN= diametro interno nominale): - Maintain minimum bend radius (DN= nominal internal diameter): - Respecter le rayon minimum de courbure (DN= diamètre interne nominale): - Halten Sie den mindeste Biegungshalbmesser ein (DN= Innerer nominell Durchmesser): - Respeten el radio mínimo de curvatura (DN= diametro interno nominl): - Соблюдайте минимальный радиус поворота (DN= номинальный внутренний диаметр): - Τηρώστε την ελάχιστη ακτίνα καμπύλωσης (DN= εσωτερική ονομαστική διάμετρος): - 弯曲软管时, 曲率半径不要小于规定的最小值。(DN=公称内径): <p>DN6 = Ø25mm DN8 = Ø30mm DN10 = Ø35mm DN13 = Ø45mm</p>
	<ul style="list-style-type: none"> - Avvitare i raccordi con tenuta a guarnizione (dadi) a mano più 1/4 di giro con chiave appropriata. - Hand-tighten connectors with gasket seal (nuts) then apply 1/4 turn using an appropriate wrench. - Visser les raccords avec le joint d'étanchéité (écrous) à la main plus 1/4 de tour avec une clé appropriée. - Schrauben Sie die Rohranschlüsse mit Dichtung (Schraubenmutter) erstens von Hand, und danach um 90° mit einem geeigneten Schlüssel ein. - Atornillen los racores con junta de cierre (tuercas) manualmente más un 1/4 de vuelta con una llave adecuada. - Завинчивайте соединения (гайки) с уплотнительными прокладками вручную до упора и еще на 1/4 оборота при помощи подходящего гаечного ключа. - Βιδώστε τα ρακόρ με παρέμβυσμα στεγανότητας (παξιμάδια) με το χέρι περισσότερο από 1/4 της στροφής με κατάλληλο κλειδί. - 连接接头时使用垫圈密封装置(螺母), 手工操作后, 利用合适的扳手再旋转四分之一圈。

Fig. 1

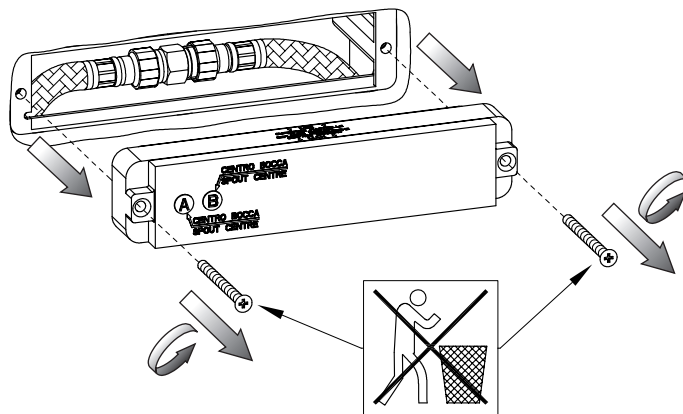


Fig. 2

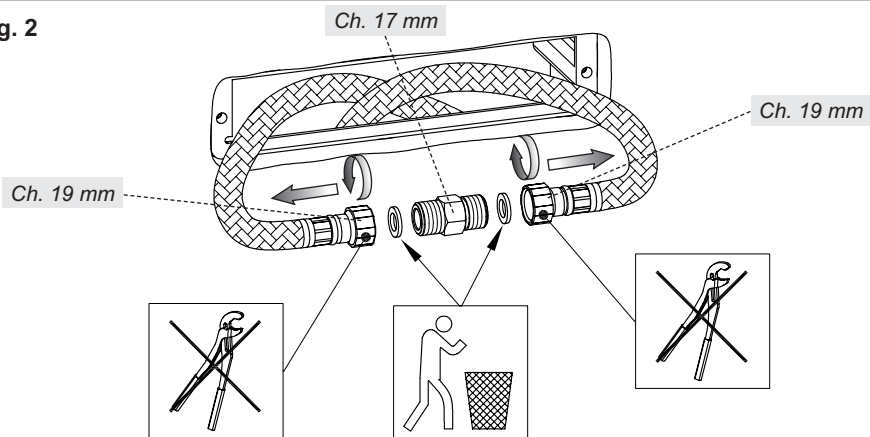
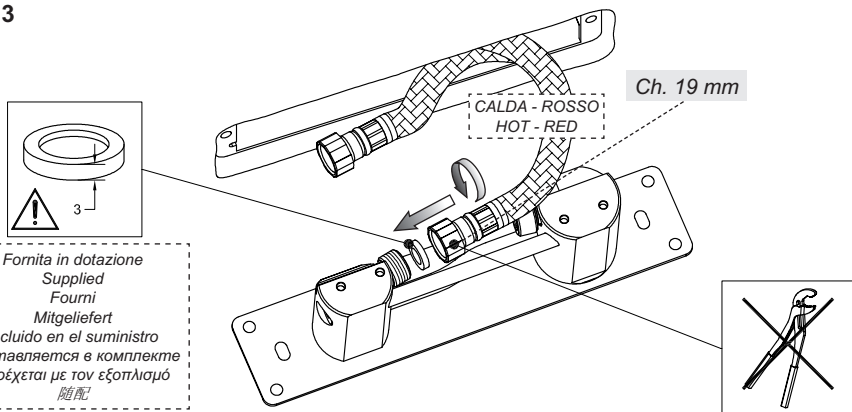


Fig. 3



INSTALLAZIONE

Fig. 1 - Togliere la protezione frontale evitando di danneggiarla e/o di smarrire le viti che la bloccano.

Fig. 2 - Sfilare i flessibili dalla scatola incasso e liberarli dal raccordo di tenuta.

Fig. 3 - Collegare il flessibile al corpo del miscelatore come indicato in figura.

INSTALLATION

Fig. 1 - Remove the frontal protection avoiding damaging it and/or loosing the screws that lock it.

Fig. 2 - Remove the hoses from the built-in box and release them from the tightness connection.

Fig. 3 - Connect the hose to the body of the mixer as shown in the figure.

INSTALLATION

Fig. 1 - Enlever la protection frontale évitant de l'abîmer et/ou perdre les vis qui la bloquent.

Fig. 2 - Extraire les flexibles de la boîte encastrement et les dégager du raccord d'étanchéité.

Fig. 3 - Connecter le flexible au corps du mitigeur ainsi qu'indiqué dans la figure.

INSTALLATION

Abb. 1 - Den vorderseitigen Schutz herausnehmen, ohne ihn zu beschädigen und/oder die Schrauben zu seiner Befestigung zu verlieren.

Abb. 2 - Die flexiblen Schläuche aus dem Einbaukasten herausnehmen und sie von dem Dichtungsansatz trennen.

Abb. 3 - Den Schlauch, entsprechend der Darstellung auf der Abbildung, am Körper der Mischbatterie anschließen.

INSTALACIÓN

Fig. 1 - Quitar la protección frontal cuidando con no dañarla y/o perder sus tornillos de fijación.

Fig. 2 - Suelten los flexibles de la caja por empotrar y quiten el racor de estanqueidad.

Fig. 3 - Conecten el flexo con el cuerpo del mezclador, como indicado en la figura.

УСТАНОВКА

Рис. 1 - Снимите переднюю крышку, стараясь не повредить ее и/или не потерять блокирующие ее винты.

Рис. 2 - Извлеките гибкие шланги из коробки встроенного смесителя и освободите их от соединения.

Рис. 3 - Подключите шланг к корпусу смесителя, как указано в рисунке.

ΕΓΚΑΤΑΣΤΑΣΗ

Εικ. 1 - Αφαιρέστε τη μπροστινή προστασία προσπαθώντας να μην προκαλέσετε ζημιά ή / και χαλαρώνοντας τις βίδες που την ασφαλίζουν.

Εικ. 2 - Αφαιρέστε τα σπινάλ από το ενσωματωμένο κουτί και απελευθερώστε τα από τη σύνδεση σύσφιξης.

Εικ. 3 - Συνδέστε τον εύκαμπτο σωλήνα στο σώμα της μπάταρίας αναμίκτη όπως φαίνεται στην εικόνα.

安装

图1 - 拆除正面的保护件，避免损坏或遗失固定保护件的螺钉。

图2 - 从嵌装盒上拆离软管，使其不再与密封接头连接。

图3 - 按图中所示将软管与混水器壳体连接。

Fig. 4

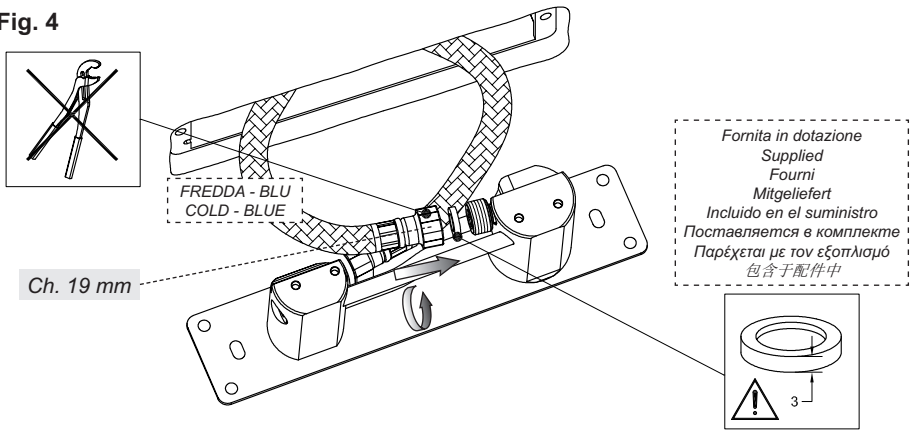
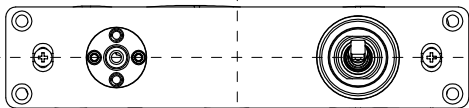
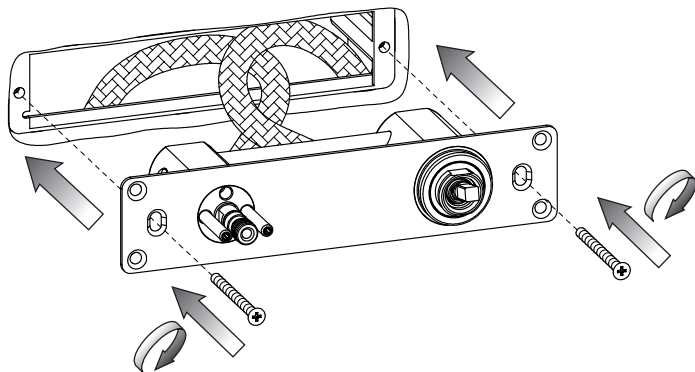
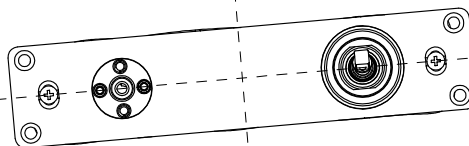


Fig. 5



OK!



NO!



INSTALLAZIONE (continua...)

Fig. 4 - Collegare il flessibile al corpo del miscelatore come indicato in figura.

Fig. 5 - Introdurre il corpo nella propria sede fino a battuta contro la parete e fissarlo con le viti precedentemente tolte dalla protezione. Verificare il posizionamento con una livella a bolla d'aria.

INSTALLATION (continues...)

Fig. 4 - Connect the hose to the body of the mixer as shown in the figure.

Fig. 5 - Insert the body in its seat down to the stop against the wall and fasten it with the screws previously removed from the protection. Check the positioning with a spirit level.

INSTALLATION (continue...)

Fig. 4 - Connecter le flexible au corps du mitigeur ainsi qu'indiqué dans la figure.

Fig. 5 - Introduire le corps dans son siège jusqu'à la butée contre le mur et le fixer avec les vis enlevées avant de la protection. Vérifier le positionnement avec un niveau à bulle d'air.

INSTALLATION (folgt...)

Abb. 4 - Den Schlauch, entsprechend der Darstellung auf der Abbildung, am Körper der Mischbatterie anschließen.

Abb. 5 - Den Körper in seinen Sitz bis Begrenzungsanschlag an der Wand einfügen und ihn durch die vorher aus dem Schutz herausgenommenen Schrauben befestigen. Durch eine Libelle sicherstellen, dass der Körper ordnungsgemäß positioniert worden ist.

INSTALACIÓN (continúa...)

Fig. 4 - Conecten el flexo con el cuerpo del mezclador, como indicado en la figura.

Fig. 5 - Introduzcan el cuerpo en el correspondiente asiento hasta el tope contra la pared y fijenlo con la ayuda de los tornillos que han quitado de la protección. Verifiquen el posicionamiento con la ayuda de un nivel con burbuja de aire.

УСТАНОВКА (продолжение...)

Рис. 4 - Подключите шланг к корпусу смесителя, как указано в рисунке.

Рис. 5 - Вставьте корпус в его гнездо, до упора в стену, и закрепите его ранее снятыми с защитной крышки винтами. Проверьте выравнивание по жидкостному уровню.

ΕΓΚΑΤΑΣΤΑΣΗ (συνεχίζεται...)

Εικ. 4 - Συνδέστε τον εύκαμπο σωλήνα στο σώμα της μπαταρίας αναμίκτη όπως φαίνεται στην εικόνα.

Εικ. 5 - Εισάγετε το σώμα στην έδρα του μέχρι να ακουμπήσει στον τοίχο και στερεώστε το με τις βίδες που αφαιρέσατε προηγουμένως από την προστασία. Ελέγξτε την τοποθέτηση με ένα αλφάδι αεροστάθμης.

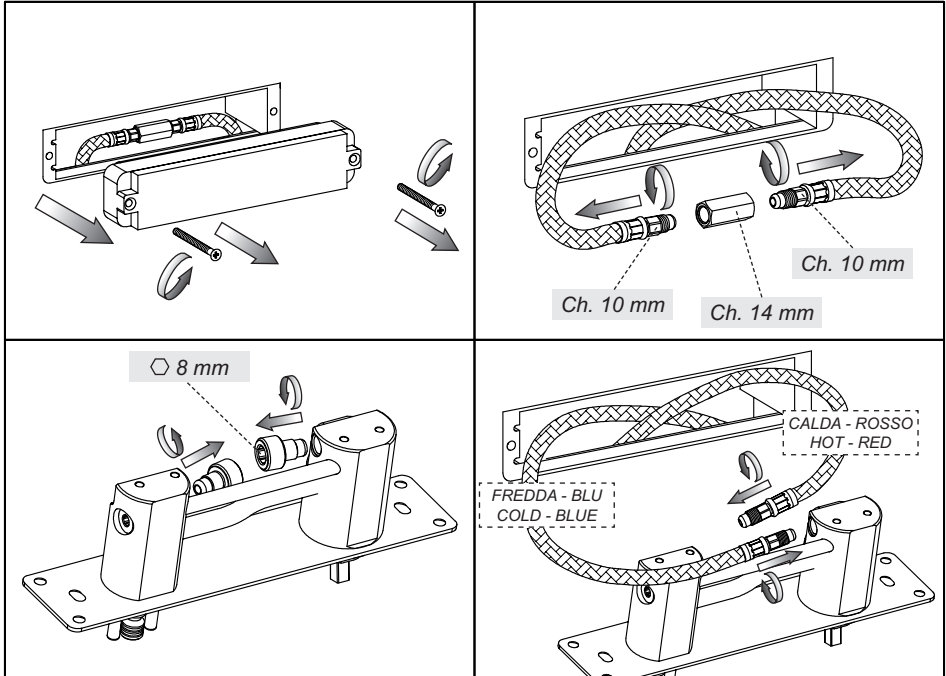
安装 (继续...)

图4 - 按图中所示将软管与混水器壳体连接。

图5 - 将壳体嵌入其确定的位置，紧贴住墙体，使用之前从保护件上拆下的螺钉将其固定。利用气泡水平仪确认壳体的位置是否正确。



ATTENZIONE - WARNING - ATTENTION - ACHTUNG - CUIDADO - ВНИМАНИЕ - ΠΡΟΣΟΧΗ - 注意



ATTENZIONE!

In commercio sono attualmente presenti scatole incasso aventi flessibili con attacchi differenti da quelli descritti fino ad ora. Nel caso si presenti questa situazione procedere come segue:

- Togliere la protezione frontale evitando di danneggiarla e/o di smarrire le viti che la bloccano.
- Sfilare i flessibili dalla scatola incasso e liberarli dal raccordo di tenuta.
- Svitare i raccordi dal corpo del miscelatore.
- Allacciare i flessibili al corpo incasso come indicato in figura.

WARNING!

Currently built-in boxes with hoses different than those described here are available. In such case follow these steps:

- Remove the frontal protection avoiding damaging it and/or losing the screws that lock it.
- Remove the hoses from the built-in box and release them from the tightness connection.
- Unscrew the connections from the body of the mixer.
- Connect the hoses to the built-in body as shown in the figure.

ATTENTION!

Actuellement sont en vente des boîtiers encastrement ayant des flexibles avec des connexions différentes de celles décrites jusqu'à présent. Si cette-ci est la situation procéder ainsi:

- Enlever la protection frontale évitant de l'abîmer et/ou perdre les vis qui la bloquent.
- Extraire les flexibles de la boîte encastrement et les dégager du raccord d'étanchéité.
- Dévisser les raccords du corps du mitigeur.
- Connecter les flexibles au corps encastrement ainsi qu'indiqué dans la figure.

ACHTUNG!

Derzeitig befinden sich Einbaugehäuse im Handel, deren Schläuche mit Anschlussstücken versehen



ATTENZIONE - WARNING - ATTENTION - ACHTUNG - CUIDADO - ВНИМАНИЕ - ΠΡΟΣΟΧΗ - 注意



sind, die von denen abweichen, die bis jetzt beschrieben worden sind. Sollte das der Fall sein, ist folgendermaßen vorzugehen:

- Den vorderseitigen Schutz herausnehmen, ohne ihn zu beschädigen und/oder die Schrauben zu seiner Befestigung zu verlieren.
- Die flexiblen Schläuche aus dem Einbaukasten herausnehmen und sie von dem Dichtungsansatz trennen.
- Die Anschlussstücke vom Körper der Mischbatterie abschrauben.
- Die flexiblen Schläuche mit dem Einbaukörper wie gezeigt verbinden.

CUIDADO!

Actualmente en las tiendas están disponibles cajas por empotrar con flexos que tienen conexiones que difieren de aquellas que acabamos de describir. En este caso actúen de la siguiente manera:

- Quitar la protección frontal cuidando con no dañarla y/o perder sus tornillos de fijación.
- Suelten los flexibles de la caja por empotrar y quiten el racor de estanqueidad.
- Destornillen las uniones del cuerpo mezclador.
- Conecten los flexibles al cuerpo por empotrar, como indicado en la figura.

ВНИМАНИЕ!

Сегодня на рынке имеются в распоряжении встраиваемые коробки, в которых располагаются шланги с соединениями, отличающимися от тех, которые мы раньше описали. В данном случае следует:

- Снимите переднюю крышку, стараясь не повредить ее и/или не потерять блокирующие ее винты.
- Извлеките гибкие шланги из коробки встроенного смесителя и освободите их от соединения.
- Выкрутите переходники с корпуса смесителя.
- Подключите гибкие шланги к корпусу встроенного смесителя, как показано на рисунке.

ΠΡΟΣΟΧΗ!

Στο εμπόριο υπάρχουν τώρα χωνευτά κουτιά που έχουν εύκαμπτους σωλήνες με συνδέσεις διαφορετικές από αυτές που περιγράφηκαν μέχρι τώρα. Σε περίπτωση που παρουσιαστεί αυτή η κατάσταση προχωρήστε ως εξής:

- Αφαιρέστε τη μπροστινή προστασία προσπαθώντας να μην προκαλέσετε ζημιά ή / και χαλαρώνοντας τις βίδες που την ασφαλίζουν.
- Αφαιρέστε τα σπирάλ από το ενσωματωμένο κουτί και απελευθερώστε τα από τη σύνδεση σύσφιξης.
- Ξεβιδώστε τα ρακόρ από το σώμα της μπαταρίας αναμίκτη.
- Συνδέστε τα σπирάλ με το ενσωματωμένο σώμα όπως φαίνεται στην εικόνα.

注意!

市场上可以找到带有软管的嵌装盒，但软管接口与至今为止所描述的有所不同。如果出现这种情况，请按照下述来进行操作：

- 拆除正面的保护件，避免损坏或遗失固定保护件的螺钉。
- 从嵌装盒上拆离软管，使其不再与密封接头连接。
- 将接头从混水器壳体上拧下。
- 按图中所示将软管与混水器壳体连接。

Fig. A

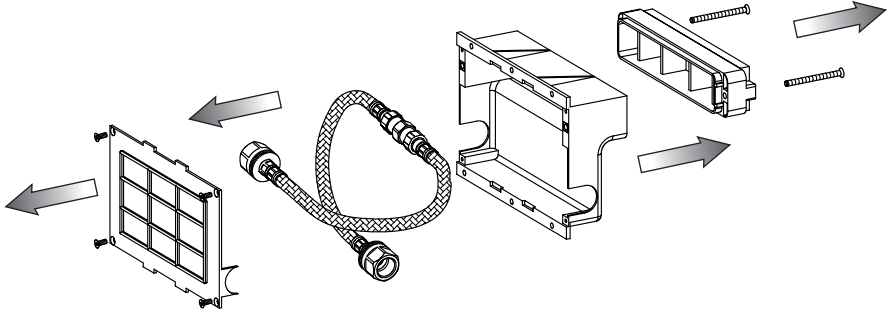


Fig. B

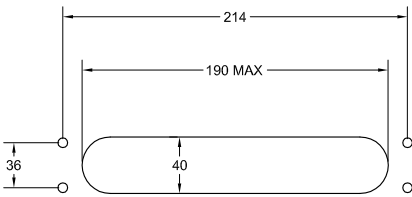


Fig. C

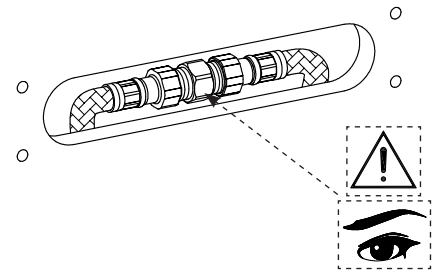


Fig. D

Ch. 19 mm

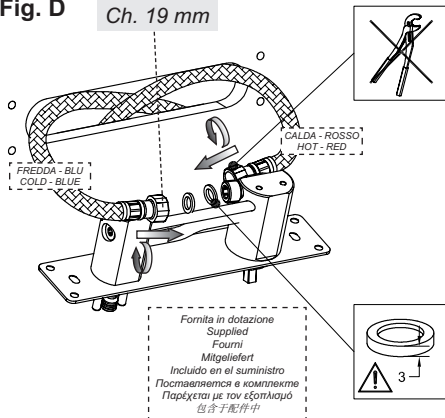
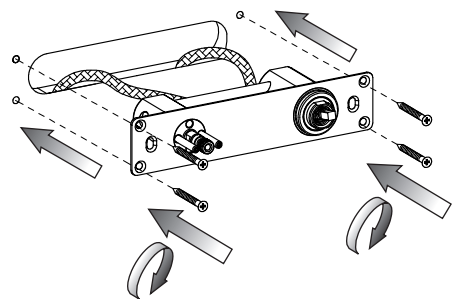


Fig. E



INSTALLAZIONE SU PARETE IN LEGNO O CARTONGESSO

Fig. A - Aprire completamente la cassetta in plastica ed estrarre i flessibili di alimentazione.

Fig. B - Creare nella parete la sede per l'installazione e i fori per il fissaggio delle parti esterne rispettando le misure indicate.

Fig. C - Collegare i flessibili alla rete di alimentazione facendo in modo che sporgano dalla sede praticata in precedenza sulla parete. Verificare che i flessibili siano ben allacciati al raccordo di prova quindi effettuare il collaudo dell'impianto.

Se non si verificano perdite proseguire con l'installazione delle parti esterne.

Fig. D-E - Collegare i flessibili secondo lo schema e fissare il corpo incassato con 4 viti autofilettanti di Ø5 max. (non incluse in confezione).

WOOD OR DRYWALL PARTITION INSTALLATION

Fig. A - Open completely the plastic box and remove the supply hoses.

Fig. B - Create in the wall the seat for installation and holes for fastening of external parts complying with reported sizes.

Fig. C - Connect the hoses to the supply network so that they stick out of the seat obtained previously on the wall. Check that hoses are properly connected to the test fitting then test the system.

If there are no leakages install the external parts.

Fig. D-E - Connect the flexible hoses according to the scheme and fix the built-in body with 4 self-threaded screws of max. Ø5 (not included in the packaging).

INSTALLATION SUR PAROI EN BOIS OU PLACOPLATRE

Fig. A - Ouvrir complètement le boîtier en plastique et extraire les flexibles d'alimentation.

Fig. B - Créer dans la paroi le siège pour l'installation et les trous pour la fixation des pièces externes en respectant les mesures indiquées.

Fig. C - Connecter les flexibles au réseau d'alimentation de sorte qu'ils sortent du siège obtenu dans la paroi. Vérifier que les flexibles sont bien connectés au raccordement de test ensuite effectuer le test du système.

S'il n'y a pas de fuites continuer avec l'installation des pièces externes.

Fig. D-E - Relier les flexibles selon le schéma et fixer le corps encaissé avec 4 vis auto filetées de Ø5 max. (qui ne sont pas incluses dans la confection).

INSTALLATION AUF HOLZWÄNDEN ODER GIPSPAPPE

Abb. A - Den Kunststoffkasten vollständig öffnen und die Versorgungsschläuche herausziehen.

Abb. B - Unter Berücksichtigung der angegebenen Abmessungen die Sitze für die Installation und die Bohrungen für die Befestigung der externen Bestandteile verwirklichen.

Abb. C - Die Schläuche derartig am Versorgungsnetz anschließen, so dass diese aus dem, zuvor in der Wand herausgearbeiteten Sitz, herausragen. Sich vergewissern, dass die Schläuche gut am Prüfanschlussstück angeschlossen sind und anschließend die Abnahmeprüfung der Anlage durchführen.

Sollten keine Wasserverluste auftreten, kann man mit der Installation der externen Bestandteile fortfahren.

Abb. D-E - Die Schläuche entsprechend der Darstellung anschließen und den Einbaukörper mit den 4 selbsteinschneidenden Schrauben mit einem Ø von max. 5 fixieren (diese sind nicht in der Konfektion enthalten).

INSTALACIÓN DE PARED DE MADERA O CARTÓN-YESO

Fig. A - Abran completamente la caja de plástico y extraigan los flexos de alimentación.

Fig. B - Realicen en la pared el asiento para la instalación y los agujeros para la fijación de las partes externas, respetando las medidas indicadas.

Fig. C - Conecten los flexos con la red de alimentación de manera que sobresalgan del asiento realizado anteriormente en la pared. Verifiquen que los flexos estén acoplados bien en la unión de prueba y sucesivamente ensayen la instalación.

Si non hay pérdidas, sigan instalando las partes externas.

Fig. D-E - Conecten los flexibles según el esquema y fijen el cuerpo empotrado con la ayuda de 4 tornillos de autoenroscado Ø5 máx. (no incluidos en el suministro).

УСТАНОВКА НА СТЕНУ ИЗ ДЕРЕВЯННЫХ ИЛИ ГИПСОКАРТОННЫХ ЛИСТОВ

Рис. А - Полностью откройте пластиковую коробку и удалите питательные шланги.

Рис. В - В стене сделайте нишу для установки и отверстия для закрепления внешних частей, согласно указаниям размеров.

Рис. С - Подключите шланги к сети водоснабжения таким образом, чтобы они выходили из гнезда, которое раньше сделали на стене. Проверьте соединение шлангов с испытательным переходником и выполните проверку установки.

Если утечек нет, то продолжите установку внешних частей.

Рис. D-E - Подключите гибкие шланги по схеме и закрепите встроенный корпус 4 винтами Ø5 макс. (не входят в упаковку).

ΤΟΠΟΘΕΤΗΣΗ ΣΕ ΤΟΙΧΟ ΑΠΟ ΞΥΛΟ Η ΓΥΨΟΣΑΝΙΔΑ

Εικ. Α - Ανοίξτε εντελώς το πλαστικό συρτάρι και βγάλτε τους εύκαμπτους σωλήνες τροφοδοσίας.

Εικ. Β - Δημιουργήστε στον τοίχο την έδρα για την τοποθέτηση και τις σπές για τη στερέωση των εξωτερικών μερών σύμφωνα με τα μεγέθη που υποδεικνύονται.

Εικ. С - Συνδέστε τους εύκαμπτους σωλήνες στο δίκτυο τροφοδοσίας έτσι ώστε να προεξέχουν από την έδρα που κάνετε προηγουμένως στον τοίχο. Ελέγξτε ότι οι εύκαμπτοι σωλήνες είναι καλά συνδεδεμένοι στο ρακόρ δοκιμής και στη συνέχεια κάντε τον έλεγχο έγκρισης της εγκατάστασης.

Εάν δεν παρουσιαστούν διαρροές συνεχίστε με την τοποθέτηση των εξωτερικών μερών.

Εικ. D-E - Συνδέστε τους εύκαμπτους σωλήνες σύμφωνα με το σχήμα και στερεώστε το προσαρμοσμένο σώμα με 4 βίδες αυτόματης επίκρουσης μέγ. Ø5 (δεν περιλαμβάνονται στη συσκευασία).

木质或者石膏板质隔墙上的安装

图A - 完全打开塑料盒，取出供水软管。

图B - 按照所标的尺寸，在需要安装混水器的墙面上标出固定混水器外部部件用的洞孔的位置。

图C - 将软管与供水网管相连接，使软管从先前在墙面上确定的位置伸出。检查软管与试验管接的良好连接并接着进行设备验收。

如果没有漏水现象请进行外部部件安装。

图D-E - 按照示意图所示连接软管，使用四枚最大直径不超过5毫米的自攻螺钉（未包含在包装中）将混水器箱体固定在墙面上。

Fig. 6

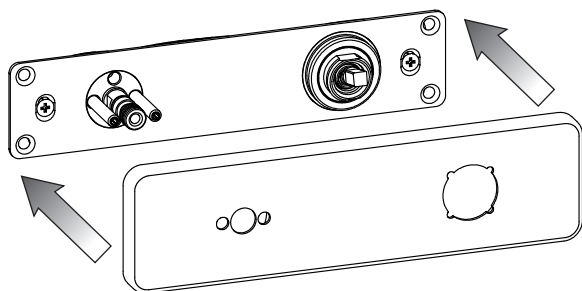


Fig. 7

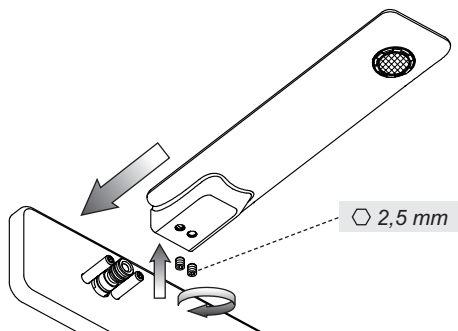


Fig. 8

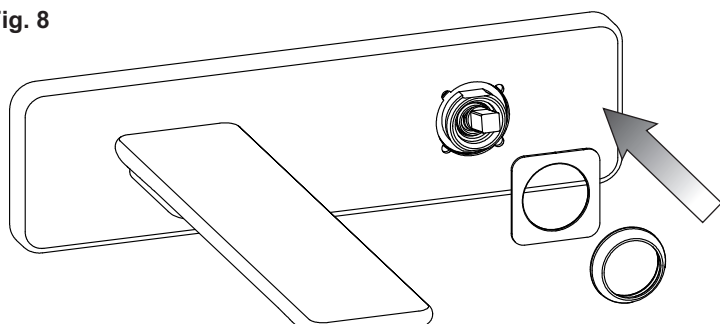
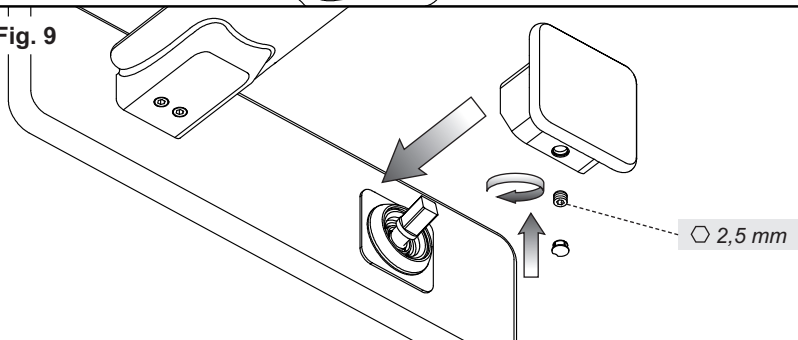


Fig. 9



INSTALLAZIONE (continua...)

Fig. 6 - Introdurre la piastra di finitura sul corpo incassato.

Fig. 7 - Verificare che il raccordo sia ben lubrificato, inserirvi la bocca e fissarla con i grani forniti in dotazione.

Fig. 8 - Installare l'anello colore. Installare la ghiera di finitura.

Fig. 9 - Inserire la maniglia sulla cartuccia fino ad arresto meccanico, e fissarla con il grano in dotazione. Inserire infine il tappino in finitura.

INSTALLATION (continues...)

Fig. 6 - Insert the finish plate on the built-in body.

Fig. 7 - Check that the connection is well lubricated, insert the mouth and fasten it with the pins supplied.

Fig. 8 - Install the indicator ring. Install the finish ring nut.

Fig. 9 - Insert the handle on the cartridge down to the mechanical stop, and fasten it with the pin supplied. Then insert the finish plug.

INSTALLATION (continue...)

Fig. 6 - Introduire la plaque de finition sur le corps encastré.

Fig. 7 - Vérifier que le raccord est bien lubrifié, y insérer la bouche et la fixer avec les goujons fournis.

Fig. 8 - Installer la bague indicateur. Installer la virole en finition.

Fig. 9 - Insérer la poignée sur la cartouche jusqu'à l'arrêt mécanique, et la fixer avec le goujon fourni. Insérer enfin le bouchon en finition.

INSTALLATION (folgt...)

Abb. 6 - Die Endbearbeitungsplatte in den Einbaukörper einfügen.

Abb. 7 - Sicherstellen, dass das Verbindungsstück gut geschmiert ist, danach den Auslauf einfügen und ihn mittels der serienmäßigen Stifte befestigen.

Abb. 8 - Den Anzeigering installieren. Die Abschlussgewindehülse installieren.

Abb. 9 - Den Handgriff auf die Kartusche bis mechanischem Anschlag einfügen und ihn mittels des serienmäßigen Stifts befestigen. Anschließend den Abschlussstopfen einsetzen.

INSTALACIÓN (continúa...)

Fig. 6 - Introduzcan la plancha de acabado sobre el cuerpo empotrado.

Fig. 7 - Verifiquen que el racor esté bien lubricado, introduzcan al caño y fijenlo utilizando las clavijas incluidas en el suministro.

Fig. 8 - Instalen el anillo indicador. Instalen la virola de acabado.

Fig. 9 - Introduzcan la maneta sobre el cartucho hasta su tope mecánico y bloquéenla utilizando la clavija de fijación. Finalmente coloquen el taponcillo de acabado.

УСТАНОВКА (продолжение...)

Рис. 6 - Установите декоративную пластину на встроенный корпус.

Рис. 7 - Убедитесь, что соединение хорошо смазано, наденьте на него излив и закрепите его входящими в комплект стопорными винтами.

Рис. 8 - Установите кольцо-указатель. Установите отделочное зажимное кольцо.

Рис. 9 - Наденьте ручку на картридж до упора и закрепите ее стопорным винтом в комплекте. Затем установите декоративную заглушку.

ΕΓΚΑΤΑΣΤΑΣΗ (συνεχίζεται...)

Εικ. 6 - Εισάγετε την πλάκα φινιρίσματος στο εντοιχισμένο σώμα.

Εικ. 7 - Βεβαιωθείτε ότι η σύνδεση είναι καλά γυαλισμένη, εισάγετε το στόμιο και συνδέστε το με τους παρεχόμενους πείρους.

Εικ. 8 - Τοποθετήστε το δακτύλιο ένδειξης. Τοποθετήστε το δακτύλιο φινιρίσματος.

Εικ. 9 - Περάστε τη λαβή επάνω στο φυσίγγιο μέχρι το μηχανικό σταμάτημα, και στερεώστε την με τον παρεχόμενο πείρο. Περάστε τέλος την ταπίτσα φινιρίσματος.

安装 (继续...)

图6 - 在嵌入体上安装上壳体盖板。

图7 - 确认接头处上好润滑油，嵌入水流接口，并用配件中提供的销钉对其进行固定。

图8 - 安装指示环。安装装饰内螺纹环。

图9 - 在阀芯上插入手柄 直至机械接触并用配套的小螺母固定。最后再插入装饰塞。

Fig. 10

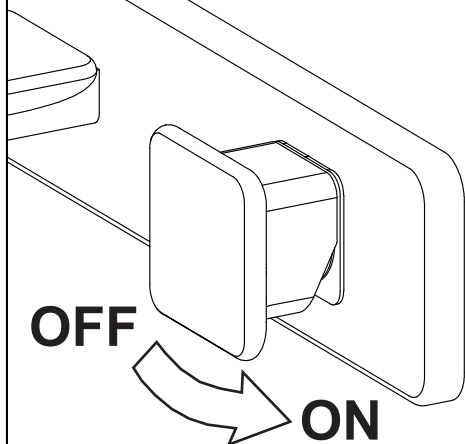
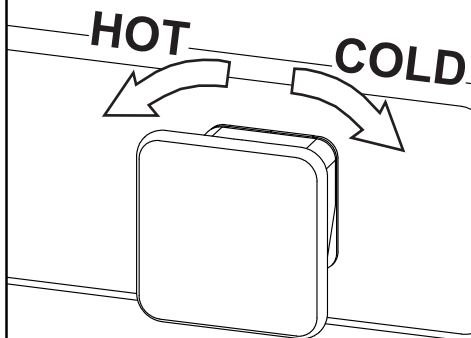
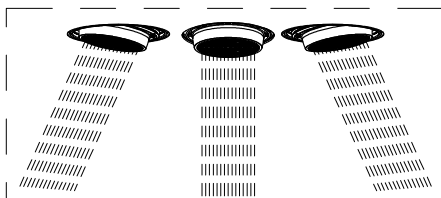
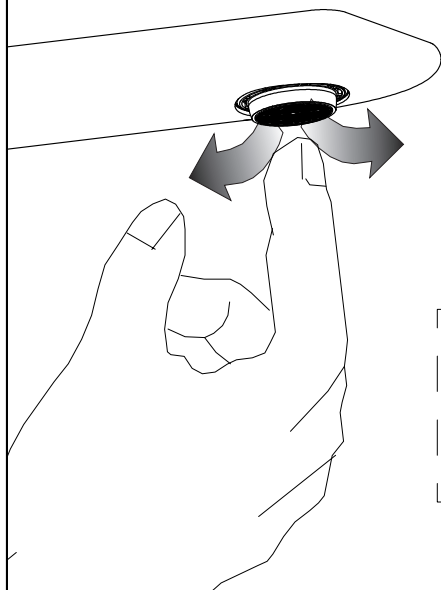


Fig. 11



Art. 41088-41288



FUNZIONAMENTO

Per avviare l'erogazione dell'acqua spingere verso il basso la leva; in questo modo si otterrà acqua miscelata. Per ottenere acqua fredda ruotare la leva verso destra e per ottenere acqua calda ruotarla verso sinistra.

WORKING

To start water supply push the lever down; so mixed water is supplied. For cold water turn the lever to the right to have hot water turn it to the left.

FONCTIONNEMENT

Pour démarrer le débit de l'eau pousser vers le bas le levier; ainsi vous aurez de l'eau mitigée. Pour obtenir de l'eau froide tourner le levier vers droite et pour obtenir de l'eau chaude la tourner vers gauche.

FUNKTIONSTÄTIGKEIT

Um die Wasserabgabe zu starten, drückt man den Hebel nach unten; auf diese Weise erhält man gemischtes Wasser. Um Kaltwasser zu erhalten, dreht man den Hebel nach rechts, um Warmwasser zu erhalten, dreht man den Hebel nach links.

FUNCIONAMIENTO

Para empezar la erogación del agua empujen la palanca hacia abajo, para obtener agua mezclada. Giren la palanca hacia la derecha para obtener agua fría, hacia la izquierda para el agua caliente.

ИСПОЛЬЗОВАНИЕ

Чтобы начать подачу воды, поверните вниз рычаг; таким образом, получается смешанную воду. Поверните рычаг направо, чтобы получить холодную воду, и налево, чтобы получить горячую воду.

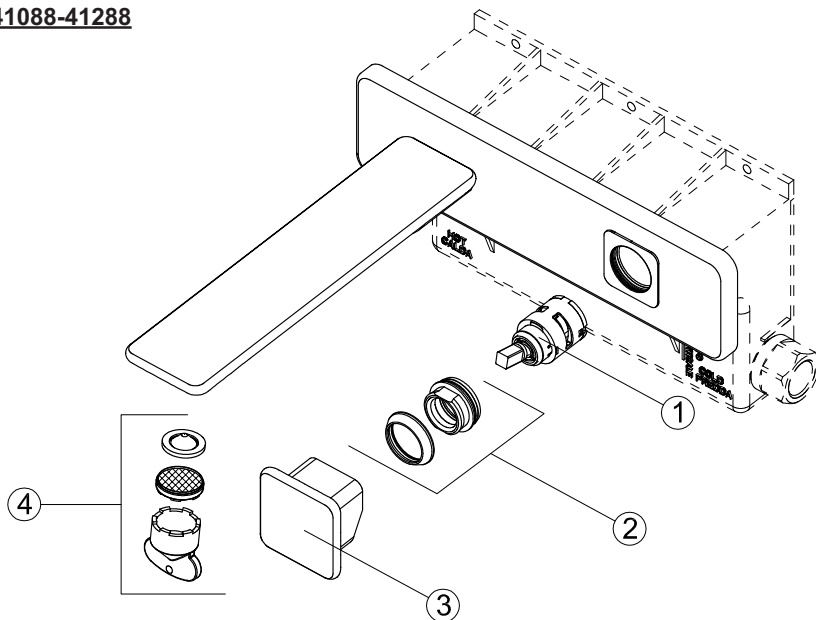
ΛΕΙΤΟΥΡΓΙΑ

Για να ξεκινήσει η παροχή του νερού στρώστε προς τα κάτω το λεβιέ, με τον τρόπο αυτό θα έχετε ανάμικτο νερό. Για να έχετε κρύο νερό γυρίστε το λεβιέ προς τα δεξιά και για να έχετε ζεστό νερό γυρίστε τον προς τα αριστερά.

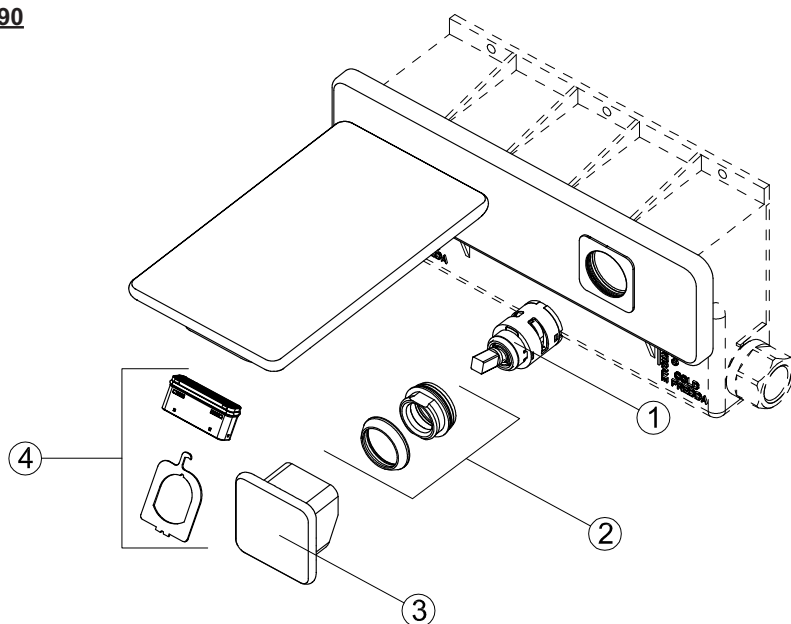
运行

向后推动操纵杆可启动供水机制；在这种情况下冷热水进行混合并向外排出。操纵杆向右转动时水温变凉，向左转动时水温变热。

Art. 41088-41288



Art. 41090



Parti di ricambio:

- 1 - Cartuccia
- 2 - Ghiera di serraggio cartuccia
- 3 - Maniglia completa
- 4 - Aeratore

Spare parts:

- 1 - Cartridge
- 2 - Metal ring
- 3 - Complete lever
- 4 - Aerator

Pièces de rechange:

- 1 - Cartouche
- 2 - Virole de fixation cartouche
- 3 - Levier complet
- 4 - Mousseur

Ersatzteile:

- 1 - Kartusche
- 2 - Gewindehülse der Kartusche
- 3 - Bediengriff komplett
- 4 - Perlator

Piezas de repuesto:

- 1 - Cartucho
- 2 - Virola de fijación del cartucho
- 3 - Palanca completa
- 4 - Aireador

Запасные части:

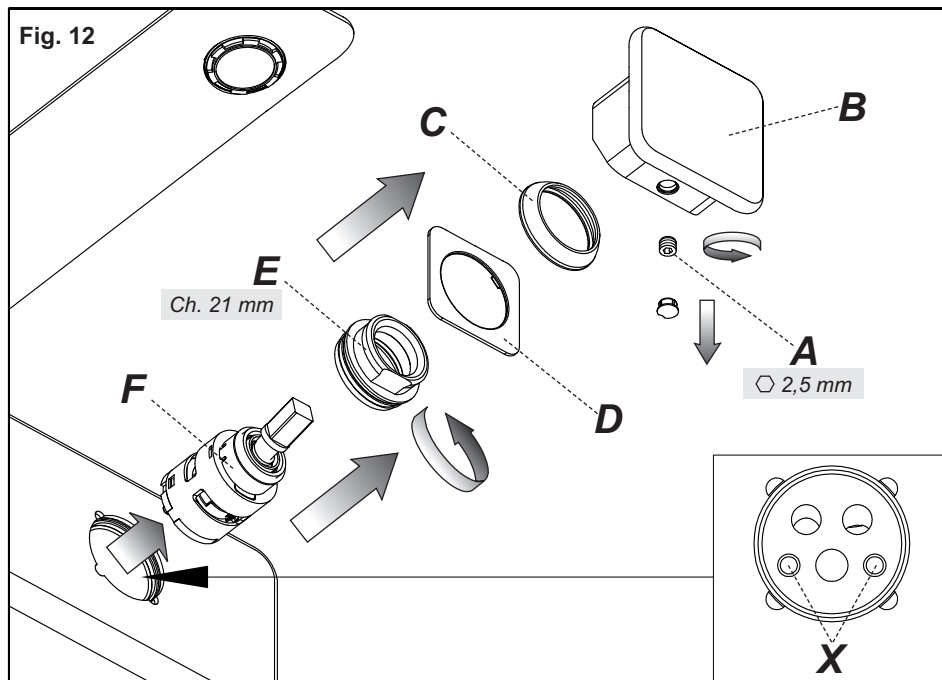
- 1 - Картридж
- 2 - Крепежная гайка картриджа
- 3 - Ручка в сборе
- 4 - Аэратор

Ανταλλακτικά:

- 1 - Φυσιγγιο
- 2 - Δακτύλιος σύσφιξης φυσιγγίου
- 3 - Πλήρης μοχλός
- 4 - Αεριστής

备件:

- 1 - 阀芯
- 2 - 阀芯固定用环形螺母
- 3 - 手柄总成
- 4 - 通风器



SOSTITUZIONE DELLA CARTUCCIA

Prima di sostituire la cartuccia, accertarsi che il raccordo dell'acqua sia chiuso.

Togliere il tappino in finitura facendo attenzione a non danneggiarlo e svitare il grano (A) utilizzando una chiave a brugola, estrarre quindi la maniglia (B) sfilandola dalla cartuccia (F). Sollevare la ghiera copricartuccia (C) facendo leva tramite l'apposita scanalatura di riferimento. Allontanare l'anello indicatore (D), svitare la ghiera di fissaggio (E) e togliere la cartuccia (F) dal corpo del miscelatore.

Infine introdurre la nuova cartuccia, accertandosi che le due spine di centraggio siano nella loro sede (X) e che le guarnizioni siano correttamente posizionate.

CARTRIDGE REPLACEMENT

Before carrying out this operation make sure that water supply is turned off.

Remove the finish plug paying attention not to damage it and unscrew the screw (A) using an Allen key, remove the handle (B) from the cartridge (F). Lift the finishing ring nut (C) using the reference notch. Remove the indicator ring (D), unscrew the fixing ring nut (E) and take the cartridge (F) out from the mixer body.

Put the new cartridge into the body checking that the two centering pins enters into the respective seats (X) and that gaskets are well positioned.

SUBSTITUTION DE LA CARTOUCHE

Avant d'effectuer la substitution de la cartouche, vérifier que la connexion de l'eau est fermée.

Enlever le bouchon en finition faisant attention à ne pas l'abîmer et dévisser les grains de fixation (A) utilisant une clé à griffe, extraire en suite la poignée (B) en la soulevant de la cartouche (F). Soulever la virole de finition (C) en utilisant la rainure de référence. Quitter la bague d'indication (D), dévisser la virole de fixation (E) et enlever la cartouche (F) du corps de mitigeur.

Introduire enfin la cartouche nouvelle, en vérifiant que les deux pivots de centrage entrent dans les sièges respectifs (X) et que les garnitures sont bien positionnées.

AUSTAUSCHEN DER KARTUSCHE

Bevor man die Kartusche austauscht muß man sich vergewissern, dass das Wasserversorgungsnetz geschlossen ist.

Den Endverschluss herausnehmen, ohne ihn zu beschädigen, und den Bolzen (A) unter Einsatz eines Sechskantschlüssel losschrauben, dann den Griff (B) herausziehen, indem man ihn von der Kartusche (F) abzieht. Die Nutmutter, welche die Kartusche (C) abdeckt, entfernen, wobei man Druck auf die eigens dafür vorgesehene Bezugsrille ausübt. Den Anzeiger (D) entfernen, die Befestigungsnutmutter (E) losschrauben und die neue Kartusche (F) vom Körper der Mischbatterie entfernen.

Schließlich eine neue Kartusche einsetzen, wobei man sich vergewissert, dass sich die beiden Zentrierstifte in ihrem Sitz (X) befinden und das die Dichtungen korrekt positioniert sind.

SUSTITUCIÓN DEL CARTUCHO

Antes de sustituir el cartucho, asegúrense que la conexión del agua esté cerrada.

Quiten el taponcito de acabado cuidando con no dañarlo y destornillen la clavija de fijación (A) utilizando una llave de allén, extraigan la maneta (B) sacándola del cartucho (F). Levanten la virola cubre-cartucho (C) utilizando la ranura de referencia. Quiten el anillo indicador (D), destornillen la virola de fijación (E) y extraigan el cartucho (F) del cuerpo del mezclador.

Finalmente introduzcan el cartucho nuevo, asegurándose que las dos clavijas de centraje (X) se encuentren en su asiento y que las juntas estén posicionadas correctamente.

ЗАМЕНА КАРТРИДЖА

Перед заменой картриджа убедитесь, что подача воды перекрыта.

Снимите декоративную накладку, обращая внимание на то, чтобы не повредить ее, и отвинтите стопорный винт (A) шестигранным ключом, после чего снимите ручку (B) с картриджа (F). Поднимите кольцо картриджа (C), поддев его при помощи специальной прорези. Отодвиньте указательное кольцо (D), отвинтите крепежное резьбовое кольцо (E) и выньте картридж (F) из корпуса смесителя.

Вставьте новый картридж, проверяя, чтобы два центровочных штифта вошли в соответствующие гнезда (X), и чтобы уплотнения были правильно установлены.

ΑΝΤΙΚΑΤΑΣΤΑΣΗ ΤΟΥ ΦΥΣΙΓΓΙΟΥ

Πριν να αντικαταστήσετε το φυσίγγιο, βεβαιωθείτε ότι το ρακόρ του νερού είναι κλειστό.

Βγάλτε την ταπίτσα φινιρίσματος προσέχοντας να μην την καταστρέψετε και ξεβιδώστε τον πείρο (A) χρησιμοποιώντας ένα εξάγωνο κλειδί, βγάλτε στη συνέχεια τη λαβή (B) τραβώντας την από το φυσίγγιο (F). Σηκώστε το δακτύλιο που καλύπτει το φυσίγγιο (C) ασκώντας πίεση μέσω της ειδικής σχετικής αυλάκωσης. Απομακρύνετε το δακτύλιο δείκτη (D), ξεβιδώστε το δακτύλιο στερέωσης (E) και αφαιρέστε το φυσίγγιο (F) από το σώμα του αναμίκτη.

Τέλος εισάγετε το νέο φυσίγγιο, ελέγχοντας ότι οι δύο πείροι κεντραρίσματος είναι στη θέση τους (X) και ότι οι φλάντζες είναι σωστά τοποθετημένες.

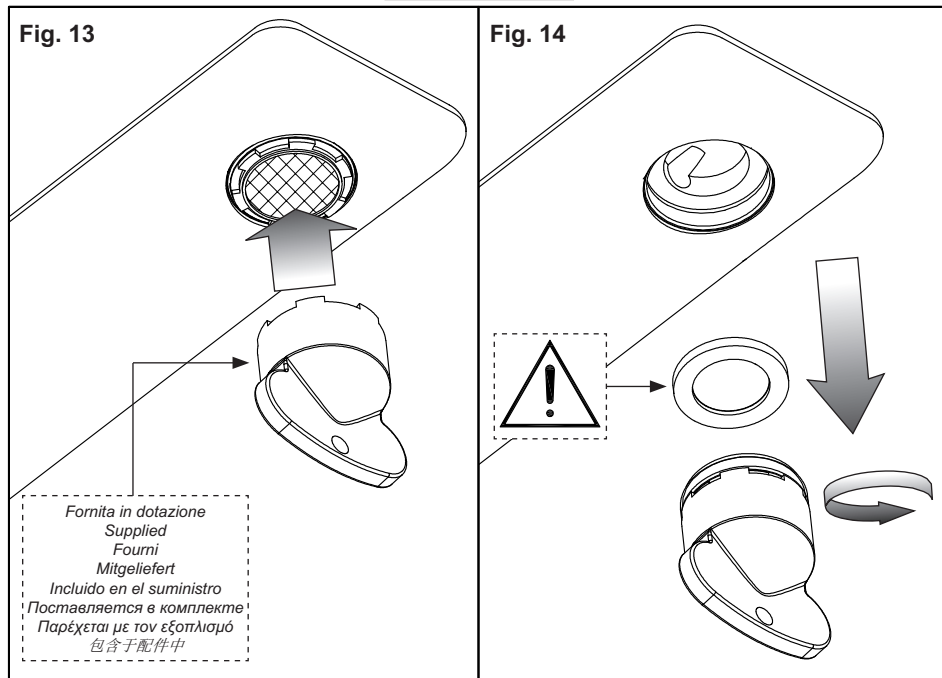
阀芯替换

在更换阀芯前确保切断供水。

取出装饰塞，注意不要导致其损坏，用内六角扳手卸下螺母（A），这样就可以将安装在阀芯（F）上的手柄（B）拆除。借助开槽提起阀芯上的内螺纹环（C）。取出指示环（D）。拧下固定内螺纹环（E），从混水器体上取出阀芯（F）。

最后装入新的阀芯，确保两个对中插销放置在准确的位置（X）上和垫圈的正确位置。

Art. 41088-41288



PULIZIA / SOSTITUZIONE DELL' AERATORE

Prima di effettuare tale operazione assicurarsi che l'acqua della rete idrica sia chiusa.

Nel caso l'erogazione non fosse fluida svitare l'aeratore utilizzando la chiave in dotazione ed estrarlo dalla propria sede. Se l'aeratore fosse otturato è sufficiente sciacquarlo con acqua corrente, senza utilizzare detersivi. Nel caso fosse danneggiato è possibile sostituirlo e rimontare il tutto nella sequenza inversa.

AERATOR CLEANING / REPLACING

Before carrying out this operation make sure that water supply is turned off.

If the supply is not fluid unscrew the aerator using the wrench supplied and remove it from its seat. If the aerator is clogged just rinse it with running water, without using detergents. If it is damaged just replace it and assemble everything in the opposite sequence.

NETTOYAGE / SUBSTITUTION DE L' AERATEUR

Avant d'effectuer la substitution de la cartouche, vérifier que la connexion de l'eau est fermée.

Si le débit n'est pas fluide dévisser l'aérateur utilisant la clé fournie et l'extraire de son siège. Si l'aérateur est obstrué il suffit de le rincer à l'eau courante, sans utiliser de détergents. S'il est abîmé on peut le remplacer et tout remonter dans la séquence inverse.

REINIGUNG / AUSTAUSCH DES BELÜFTERS

Bevor man die Kartusche austauscht muß man sich vergewissern, dass das Wasserversorgungsnetz geschlossen ist.

Falls die Strömung ungenügend flüssig ist, schrauben Sie den Belüfter über den mitgelieferten Schlüssel ab und entfernen Sie ihn von seinem Sitz. Falls der Belüfter verstopft ist, genügt es, ihn mit fließendem Wasser auszuspülen, ohne Waschmittel anzuwenden. Falls er beschädigt ist, ersetzen Sie ihn, und danach montieren Sie die ganzen Bestandteile in umgekehrter Reihenfolge wieder.

LIMPIEZA / SUSTITUCIÓN DEL AIREADOR

Antes de sustituir el cartucho, asegúrense que la conexión del agua esté cerrada.

En el caso de que la erogación no fuese fluida, destornillen el aireador utilizando la llave incluida en el suministro y extraíganlo de su propio asiento. Si el aireador resultara atascado es suficiente enjuagarlo con agua corriente sin utilizar detergentes. En el caso de que fuera dañado, sustitúyanlo y vuelvan a montar el conjunto con secuencia inversa.

ЧИСТКА И ЗАМЕНА АЭРАТОРА

Перед выполнением этой операции убедитесь, что вода из водопроводной сети перекрыта.

Если вода вытекает неравномерно, отвинтите аэратор при помощи входящего в комплект ключа и извлеките его из гнезда. Если аэратор засорен, достаточно промыть его в проточной воде без использования моющих средств. Если фильтр поврежден, то можно заменить его с последующей установкой на место в обратной последовательности.

ΚΑΘΑΡΙΣΜΟΣ / ΑΝΤΙΚΑΤΑΣΤΑΣΗ ΤΟΥ ΑΕΡΙΣΤΗ

Πριν να κάνετε το χειρισμό αυτό βεβαιωθείτε ότι το νερό του δικτύου ύδρευσης είναι κλειστό.

Σε περίπτωση που η παροχή δεν είναι ομαλή ξεβιδώστε το εξάρτημα της βρύσης που εμποδίζει το τίναγμα του νερού χρησιμοποιώντας το κλειδί που παρέχεται και βγάλτε το από την έδρα του. Εάν το εξάρτημα της βρύσης που εμποδίζει το τίναγμα του νερού είναι βουλωμένο αρκεί να το ξεβγάλετε με τρεχούμενο νερό, χωρίς να χρησιμοποιήσετε απορρυπαντικά. Σε περίπτωση που έχει φθαρεί μπορείτε να το αντικαταστήσετε και να το επανασυναρμολογήσετε όλο με την αντίστροφη σειρά.

清洗/更換通風器

清洗或更換通風器之前，確保供水網管處於關閉狀態。

如遇到出水不暢的情況，使用配件中的扳手旋拧通風器，將其從混水器上取下。如果通風器被堵塞，需用水流沖洗乾淨，不得使用清潔劑。如果通風器已損壞，可更換新的通風器，按照拆卸的相反步驟將其安裝至原位。

Art. 41090

Fig. 15

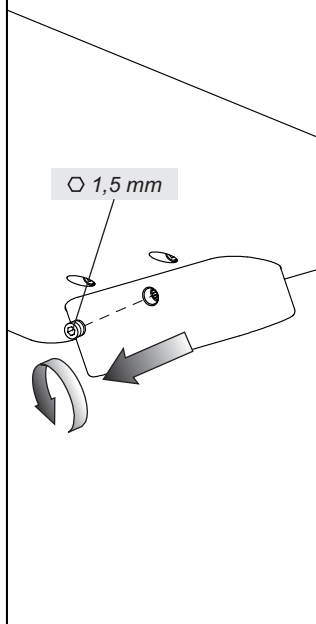


Fig. 16

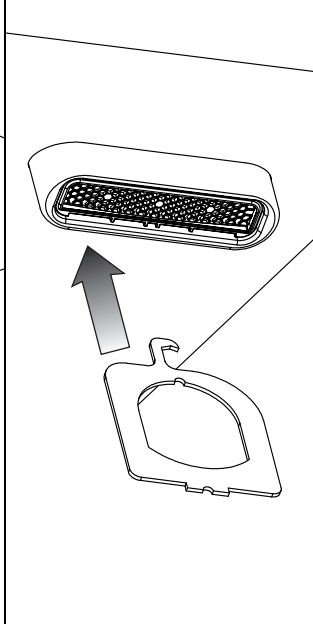


Fig. 17

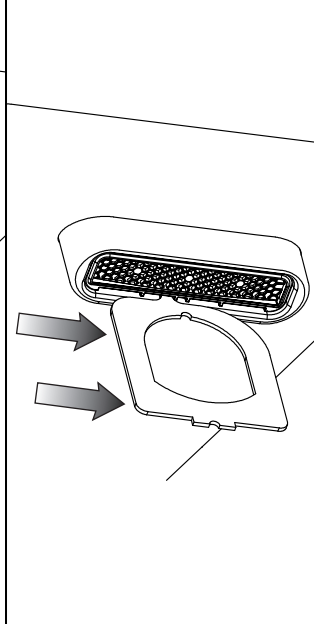


Fig. 18

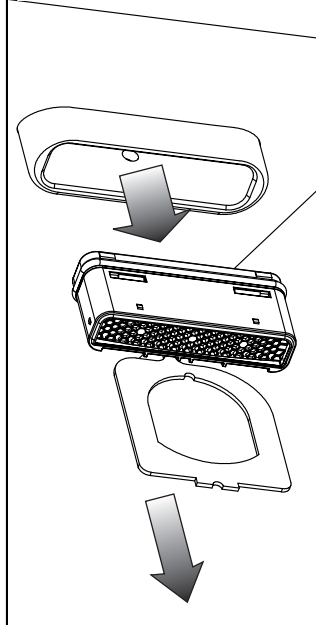


Fig. 19

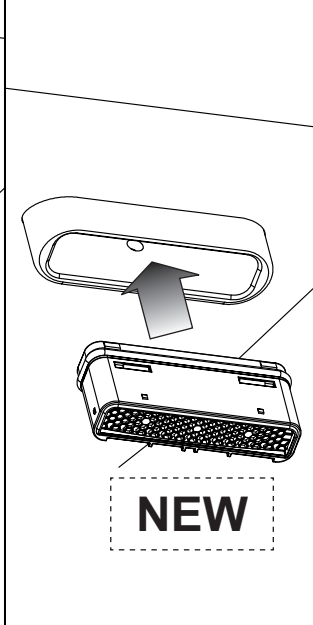


Fig. 20

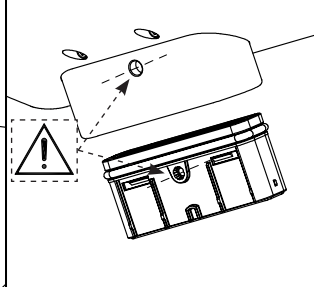
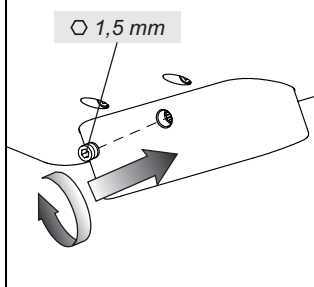


Fig. 21



PULIZIA / SOSTITUZIONE DELL'AERATORE

Prima di effettuare tale operazione assicurarsi che l'acqua della rete idrica sia chiusa.

Svitare il grano di fissaggio posto nella parte posteriore della canna all'altezza dell'aeratore. Avvicinare la chiave in dotazione a quest'ultimo orientandola come mostrato in figura 16, ed agganciarlo tramite la sporgenza ad uncino. Estrarre l'aeratore tirando verso il basso la chiave.

Se questo fosse otturato è sufficiente sciacquare il filtro con acqua corrente, senza utilizzare detersivi. Nel caso fosse danneggiato procedere alla sostituzione.

Rimontare l'aeratore inserendolo nella propria sede sulla canna e facendo coincidere il foro del grano con il foro posto su di esso. Una volta posizionato correttamente bloccarlo con il grano di fissaggio.

AERATOR CLEANING / REPLACING

Before carrying out this operation make sure that water supply is turned off.

Unscrew the fastening pin placed in the upper part of the spout at the height of the aerator. Approach the wrench supplied with the latter orienting it as shown in figure 16, and fasten it through the hook projection. Remove the aerator pulling downwards the wrench.

If it is clogged just rinse the filter with running water, without using detergents. If it is damaged replace it.

Reassemble the aerator inserting it in its seat on the faucet and making the hole of the pin coincide with the hole above it. Once properly positioned lock it with the fastening pin.

NETTOYAGE / SUBSTITUTION DE L'AERATEUR

Avant d'effectuer la substitution de la cartouche, vérifier que la connexion de l'eau est fermée.

Dévisser le goujon de fixation situé dans la partie postérieure du bec à la hauteur de l'aérateur. Approcher la clé fournie avec ce dernier en l'orientant ainsi qu'illustré dans la figure 16, et l'accrocher à travers le relief à crochet. Extraire l'aérateur en tirant vers le bas la clé.

S'il est obstrué il suffit de rincer le filtre à l'eau courante, sans utiliser de détergents. S'il est abîmé procéder à la substitution.

Remonter l'aérateur en l'insérant dans son siège sur le bec et faisant coïncider le trou du goujon avec le trou au-dessus de celui-ci. Une fois positionné correctement, le bloquer avec le goujon de fixation.

REINIGUNG / AUSTAUSCH DES BELÜFTERS

Bevor man die Kartusche austauscht muß man sich vergewissern, dass das Wasserversorgungsnetz geschlossen ist.

Den Befestigungsbolzen, der an der Rückseite des Rohrs auf der Höhe des Belüfters montiert ist, abschrauben. Den mitgelieferten Schlüssel an den Bolzen annähern und ihn wie im Bild 16 gezeigt über den hakenförmigen Vorsprung einhaken. Den Schlüssel nach unten ziehen, um den Belüfter herauszunehmen.

Falls der Belüfter verstopft ist, genügt es, den Filter mit fließendem Wasser auszuspülen, ohne Reinigungsmittel zu verwenden. Falls er beschädigt ist, ersetzen Sie ihn.

Den Belüfter in seinen Sitz auf dem Rohr einfügen und dafür sorgen, dass sein Loch mit dem Loch des Bolzens zusammenfällt. Auf diese Weise wird der Belüfter neu montiert. Nachdem er richtig positioniert worden ist, blockieren Sie ihn über den Befestigungsbolzen.

LIMPIEZA / SUSTITUCIÓN DEL AIREADOR

Antes de sustituir el cartucho, asegúrense que la conexión del agua esté cerrada.

Destornillen la clavija de fijación alojada en la parte posterior del caño a la altura del aireador. Acerquen la llave incluida en el suministro al aireador como indicado en la figura 16, y agárrenlo con la ayuda del relieve en forma de gancho. Extraigan el aireador tirando la llave hacia abajo.

En el caso de que fuera atascado, será suficiente enjuagar el filtro con agua corriente, sin utilizar detergentes. En el caso de que fuera dañado, sustitúyanlo.

Vuelvan a montar el aireador en su asiento sobre el caño de manera que el hueco de la clavija de fijación coincida con el hueco realizado sobre él. Tras haberlo posicionado correctamente, bloquéenlo con la ayuda de la clavija de fijación.

ЧИСТКА И ЗАМЕНА АЭРАТОРА

Перед выполнением этой операции убедитесь, что вода из водопроводной сети перекрыта. Отвинтите крепежный винт, расположенный на задней стороне излива, на уровне аэратора. Приложите входящий в комплект ключ к аэратору, направляя его как показано на рис. 16, и зацепите его при помощи выступающих крючков. Выньте аэратор, потянув ключ вниз.

Если он засорен, достаточно промыть фильтр в проточной воде без использования моющих средств. Если аэратор поврежден, замените его.

Установите на место аэратор, вставляя его в гнездо на изливе, совмещая отверстие крепежного винта с отверстием на аэраторе. После правильной установки закрепите аэратор крепежным винтом.

ΚΑΘΑΡΙΣΜΟΣ / ΑΝΤΙΚΑΤΑΣΤΑΣΗ ΤΟΥ ΑΕΡΙΣΤΗ

Πριν να κάνετε το χειρισμό αυτό βεβαιωθείτε ότι το νερό του δικτύου ύδρευσης είναι κλειστό.

Ξεβιδώστε τον πείρο στερέωσης που βρίσκεται στο πίσω μέρος του σωλήνα στο ύψος του εξαρτήματος της βρύσης που εμποδίζει το τίναγμα του νερού. Πλησιάστε το παρεχόμενο κλειδί σ' αυτό το τελευταίο κατευθύνοντάς το όπως φαίνεται στην εικόνα 16, και συνδέστε το μέσω της προεξοχής σε σχήμα άγκιστρου. Βγάλτε το εξάρτημα της βρύσης που εμποδίζει το τίναγμα του νερού τραβώντας προς τα κάτω το κλειδί. Εάν αυτό είναι βουλωμένο αρκεί να ξεβγάλετε το φίλτρο με τρεχούμενο νερό, χωρίς να χρησιμοποιήσετε απορρυπαντικά. Σε περίπτωση που έχει φθαρεί προχωρήστε στην αντικατάστασή του.

Τοποθετήστε και πάλι το εξάρτημα της βρύσης που εμποδίζει το τίναγμα του νερού εισάγοντάς το στην έδρα του επάνω στο σωλήνα και κάνοντας να συμπέσει η οπή του πείρου με την οπή που βρίσκεται επάνω σ' αυτό. Αφού τοποθετηθεί σωστά μπλοκάρετέ το με τον πείρο στερέωσης.

清洗/更换通风器

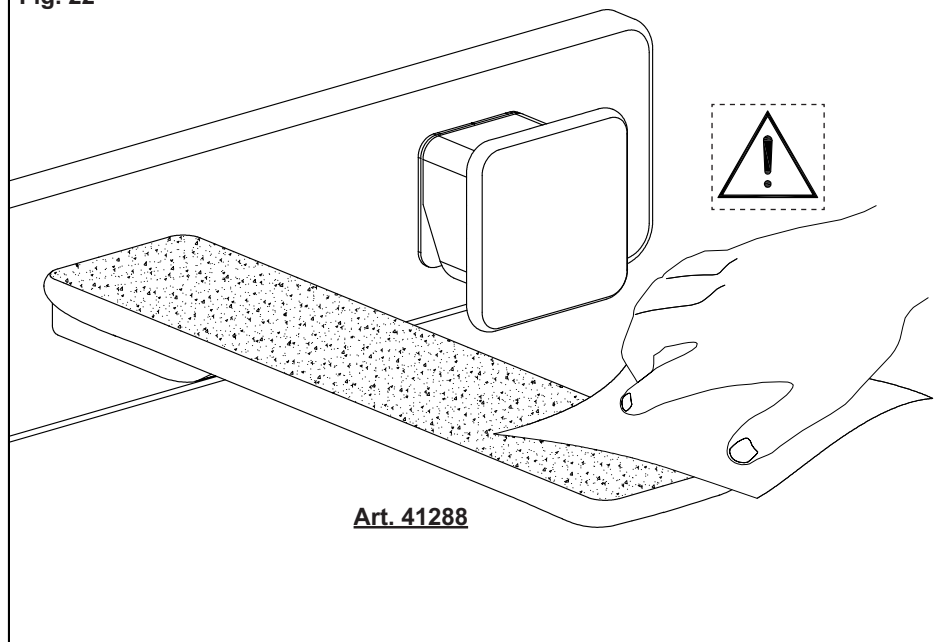
清洗或更换通风器之前，确保供水网管处于关闭状态。

拧开杆后部接近排气阀高度的固定销。用配备的扳手将其位置扳到图16所示方向，并用挂钩突出的部位将其挂住。向下拉扳手，取出排气阀。

如果被堵住了，只要用自来水冲洗过滤器，而不需使用清洗剂。如果被损坏了，请进行替换。

将排气阀重新装入杆上的安装位置，并注意保证固定销上的孔与排气阀上的孔对齐。一旦位置正确了请用固定销将其锁定。

Fig. 22



Art. 41288

PULIZIA DELL'INSERTO COLORATO

L'inserto colorato non deve in nessun caso essere pulito con detersivi acidi, abrasivi o contenenti alcol. Pulire solo con acqua ed un panno morbido/pelle!

CLEANING THE COLORED INSERT

Never clean the colored insert with acid, abrasive or alcohol-based detergents. Clean only with water and a soft cloth /leather!

NETTOYAGE DE L'INSERT COLORE

L'insert coloré ne doit en aucun cas être nettoyé avec détergents acides, abrasifs ou contenant alcohol. Nettoyer seulement avec eau et chiffon souple/cuir!

REINIGEN VOM FARBIGEN EINSATZ

Der farbige Einsatz darf auf keinen Fall mit Reinigungsmitteln behandelt werden, welche Säure, Scheuermittel oder Alkohol enthalten. Nur mit Wasser und einem weichen Tuch/Ledertuch reinigen!

LIMPIEZA DE LA PIEZA COLOREADA

De ninguna forma limpien la pieza coloreada utilizando detergentes ácidos, abrasivos o contenientes alcohol. ¡Utilicen exclusivamente agua o un trapo húmedo/piel!

ЧИСТКА ЦВЕТНОЙ ВСТАВКИ

Ни в коем случае цветную вставку нельзя чистить, используя кислотные, абразивные или мощные вещества или другие средства, содержащие спирта. Исключительно используйте мягкую тряпку/кож!

ΚΑΘΑΡΙΣΜΟΣ ΤΟΥ ΧΡΩΜΑΤΙΣΤΟΥ ΕΝΘΕΤΟΥ

Το χρωματιστό ένθετο δεν πρέπει με κανέναν τρόπο να καθαρίζεται με όξινα, διαβρωτικά απορρυπαντικά ή που περιέχουν οινόπνευμα. Καθαρίστε μόνο με νερό και ένα μαλακό πανί/δέρμα!

清洗彩色板

严禁使用酸性、磨蚀性或含有酒精的清洁剂清洗彩色板。只能使用软布/皮革用水清洗！