

PROGRAMMA MISCELAZIONE BAGNO
BATH MIXING PROGRAM
PROGRAMME DU MITIGEUR POUR LA SALLE DE BAIN
BAD-MISCHUNGSPROGRAMM
PROGRAMA MEZCLADORES BAÑO
ПРОГРАММА СМЕСИТЕЛЕЙ ДЛЯ ВАННОЙ

M I M I

Art. 31231

Art. 31233

Art. 31235

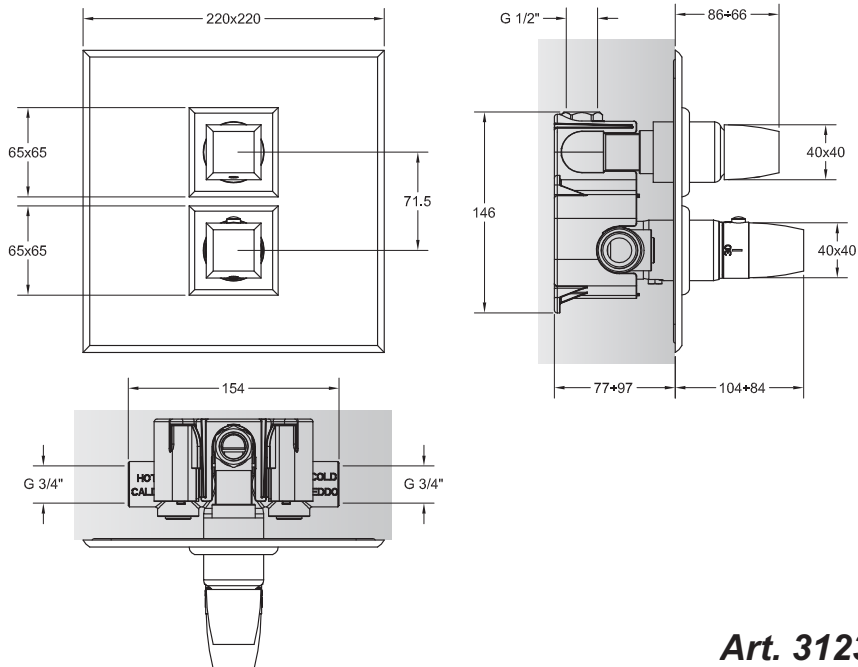
GESSI 

Gessi SpA - Parco Gessi
13037 Serravalle Sesia (Vercelli) - Italy
Phone +39 0163 454111 - Facsimile +39 0163 459273

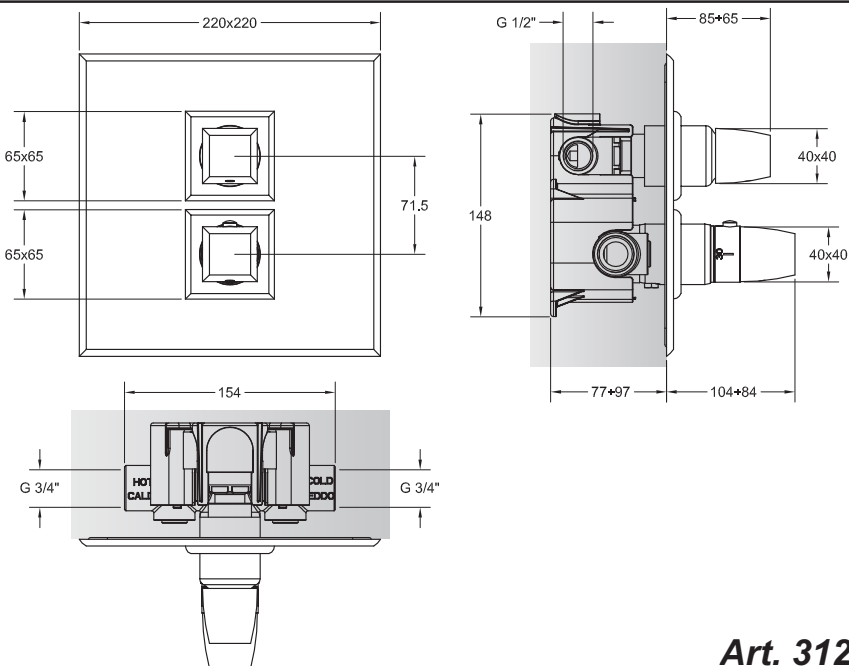
www.gessi.com - gessi@gessi.it

PRELIMINARI - PRE-INSTALLATION INFORMATION - PRÉALABLES -
VORBEREITUNG - PRELIMINARES - ПРЕДВАРИТЕЛЬНАЯ ПОДГОТОВКА

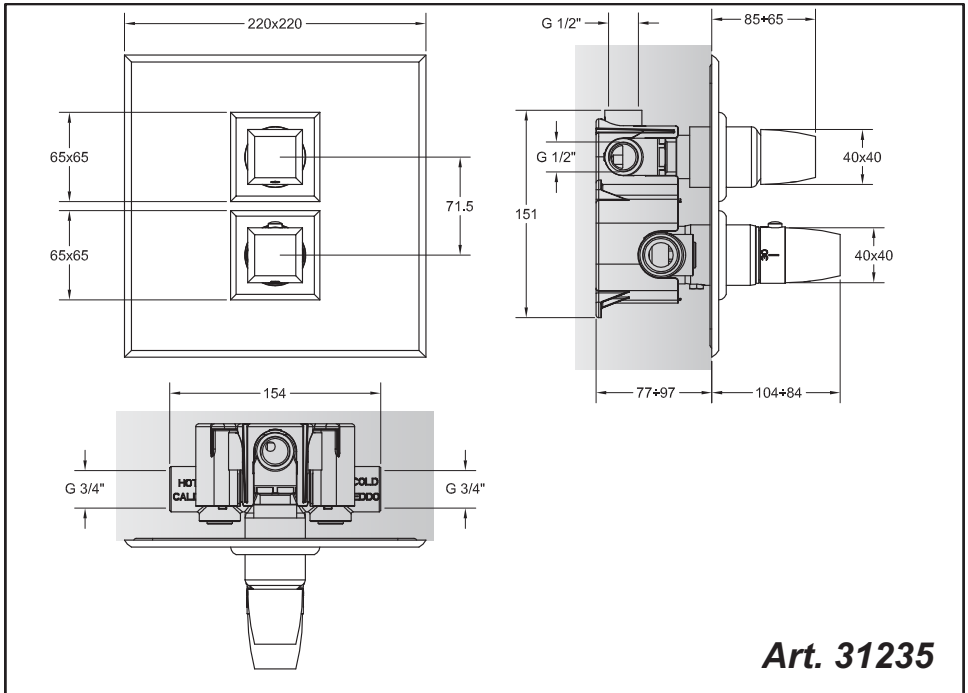
Dimensioni in mm - Mesures in mm - Dimensions en mm - Maß in mm - Medidas en milímetros - Размеры выражены в мм



Art. 31231



Art. 31233



Prima dell'installazione e messa in funzione

Attenzione! I tubi d'alimentazione devono essere sciacquati con cura prima dell'installazione del dispositivo, in modo che non rimangano trucioli, residui di saldatura o canapa, o altre impurità all'interno dei tubi. Attraverso tubazioni non sciacquate a fondo o attraverso la rete idrica generale, nel dispositivo possono entrare corpi estranei in grado di danneggiare guarnizioni/o-ring. Si raccomanda pertanto di dotare anche l'impianto generale di filtri.

CARATTERISTICHE TECNICHE:

- Blocco di sicurezza a 38 °C.
- Temperatura min. di esercizio 3 °C. - consigliata 15 °C. - FREDDA.
- Temperatura max di esercizio 80 °C. - consigliata 65 °C. - CALDA.
- Differenziale termico consigliato 50 °C.
- Sistema di sicurezza con blocco dell'erogazione in caso di mancanza di una delle due acque.
- Campo di pressione min / max 0,5 / 5 bar (in caso di pressione dell'acqua superiore ai 5 bar si consiglia l'installazione di riduttori di pressione).
- Pressione consigliata 3 bar.

FUNZIONAMENTO:

- Sia con scaldabagni a gas che elettrici ad accumulo.
- Impianti centralizzati.
- Caldaie murali.
- Filtri in acciaio inox per il trattamento delle impurità.

Attenzione: consultare il proprio idraulico di fiducia per la scelta del dispositivo di riscaldamento dell'acqua più idoneo.

Before installation and setting to work

Attention! The feeding pipes have to be rinsed carefully before the installation of the device so that there won't remain shavings, sealing or hemp residues, or other impurities inside the pipes. Through pipes not thoroughly rinsed or through the general water network, in the device foreign bodies can enter that could damage gaskets /o-ring. So filters should be installed also on the general system.

TECHNICAL FEATURES:

- Safety lock at 38 °C.
- Minimum working temperature 3 °C. - recommended 15 °C. - COLD.
- Maximum working temperature 80 °C. - recommended 65 °C. - HOT.
- Recommended thermal differential 50 °C.
- Safety system with flow stop in case of lack of one of the two waters.
- Pressure range min / max 0,5 / 5 bar (in case of water pressure higher than 5 bar we recommend installing pressure reducers).
- Recommended pressure 3 bar.

OPERATION:

- Either with gas or electric accumulation boilers.
- Centralised systems.
- Wall boilers.
- Filters in stainless steel for the treatment of impurities.

Warning: contact the plumber for the choice of the best water heating device.

Avant l'installation et la mise en fonction

Attention! Les tuyaux d'alimentation doivent être rincés avec soin avant l'installation du dispositif, de sorte que ils ne restent pas de copeaux, des restes de soudage ou de chanvre, ou d'autres impuretés à l'intérieur des tuyaux. A travers les conduites non rincées à fond ou à travers le réseau hydrique général, dans le dispositif peuvent entrer des corps étrangers à même de détériorer les gaines/o-ring. On recommande ainsi d'installer des filtres également sur le système général.

CARACTÉRISTIQUES TECHNIQUES:

- Bloc de sécurité à 38 °C.
- Température min. d'exercice 3 °C. - conseillée 15 °C. - FROIDE.
- Température max. d'exercice 80 °C. - conseillée 65 °C. - CHAUDE.
- Différentiel thermique conseillé 50 °C.
- Système de sécurité avec le bloc de la distribution en cas de manque d'une des deux eaux.
- Champ de pression min / max. 0,5 / 5 bar (en cas de pression de l'eau supérieure aux 5 bar on conseille l'installation de réducteurs de pression).
- Pression conseillée 3 bar.

FONCTIONNEMENT:

- Soit avec des chauffe-eaux à gaz, électriques à accumulation.
- Installations centrales.
- Chaudières au mur.
- Filtres en acier inox pour le traitement des impuretés.

Attention: consulter le plombier pour le choix du dispositif de réchauffement de l'eau le plus approprié.

Vor der Installation und Inbetriebnahme

Achtung! Bevor die Vorrichtung zu installieren, bitte spülen Sie die Zuleitungsröhre sorgfältig aus, um alle Spannen, Schweiß- und Hanfrückstände bzw. alle Verunreinigungen vom Inneren der Röhre zu entfernen. Durch nicht sorgfältig gespülte Rohrleitungen bzw. durch das allgemeine Wassernetz können Fremdkörper in den Korpen eintreten, die die Dichtungen bzw. die O-Ringe beschädigen können. Es ist dann empfehlenswert, die allgemeine Anlage mit Filtern auszustatten.

TECHNISCHE EIGENSCHAFTEN:

- Sicherheitsblockierung bei 38 °C.
- Minimale Betriebstemperatur 3 °C. - empfehlenswert 15 °C. - KALT
- Maximale Betriebstemperatur 80 °C. - empfehlenswert 65 °C. - WARM
- Empfohlenes Thermodifferential 50 °C.
- Sicherheitssystem zum Unterbrechen der Wasserabgabe, sollte eine der beiden Wasserzuleitungen ausfallen
- Druckbereich min. / max. 0,5 / 5 bar (Falls der Wasserdruck mehr als 5 bar beträgt, ist es empfehlenswert, einige Druckminderer zu installieren).
- Empfohlener Druck 3 bar

FUNKTIONSTÄTIGKEIT:

- Sowohl mit Gasbadeofen, als auch mit elektrischen Heißwasserspeichern.
- Zentralisierte Anlagen.
- Wandheizkessel.
- Filter aus Inoxstahl für die Behandlung von Verunreinigungen.

Achtung: zur Wahl der best anpassenden Wasserheizvorrichtung, bitte wenden Sie sich an Ihren Vertrauensinstallateur.

Antes de la instalación y la puesta en función

¡Cuidado! Los tubos de alimentación tienen que ser enjuagados escrupulosamente antes de instalar el dispositivo de manera que no haya virutas, residuos de soldadura o cáñamo u otras impurezas al interior de los tubos. A través de los tubos no perfectamente enjuagados o de la red hídrica general pueden entrar en el dispositivo unos cuerpos extraños que pueden dañar guarniciones/o-rings. Les recomendamos por lo tanto que instalen los filtros en la planta general también.

CARACTERÍSTICAS TÉCNICAS:

- Bloqueo de seguridad a 38 °C.
- Temperatura mín. de ejercicio 3 °C. - recomendada 15 °C. - FRÍA.
- Temperatura máx. de ejercicio 80 °C. - recomendada 65 °C. - CALIENTE.
- Diferencial térmico recomendado 50 °C.
- Sistema de seguridad con bloqueo de seguridad en caso de falta de una de las dos aguas.
- Campo de presión mín / máx 0,5 / 5 bar (en caso de presión del agua superior a los 5 bares Les aconsejamos la instalación de reductores de presión).
- Presión recomendada 3 bar.

FUNCIONAMIENTO:

- Con calderas tanto de gas como eléctricos por acumulación.
- Instalaciones centralizadas.
- Calderas murales.
- Filtros de acero inoxidable para el tratamiento de las impurezas.

Cuidado: consúltense con su fontanero para elegir el dispositivo de calefacción del agua más adecuado.

Перед установкой и началом использования

Внимание! Перед установкой смесителя необходимо тщательно промыть водопроводные трубы, чтобы в них не оставались стружка, шлак от сварки, лен или другие посторонние тела. Через плохо промытые водопроводные трубы или через общую водопроводную сеть в смеситель могут попасть посторонние тела, способные повредить уплотнения и уплотнительные кольца. Поэтому, рекомендуется оснастить фильтрами также и общую систему.

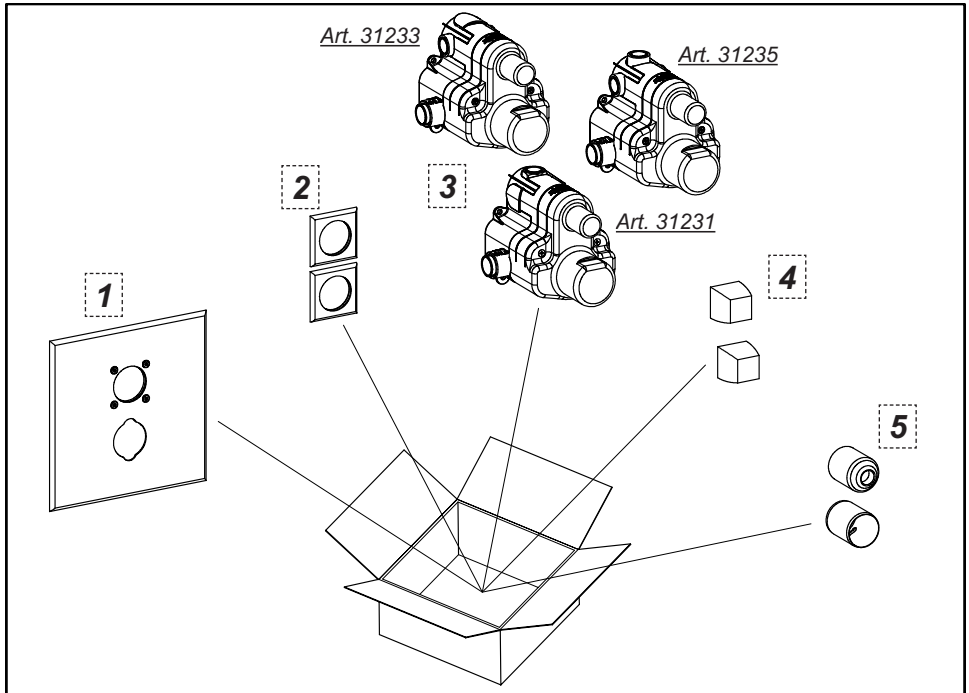
ТЕХНИЧЕСКИЕ ХАРАКТЕРИСТИКИ:

- Предохранительное ограничение температуры на 38 °С.
- Минимальная рабочая температура 3°С. - рекомендованная 15°С. - ХОЛОДНАЯ.
- Максимальная рабочая температура: 80°С. - рекомендованная 65°С. - ГОРЯЧАЯ.
- Рекомендуемая разница температуры: 50 °С.
- Предохранительная система с перекрытием подачи в случае отсутствия холодной или горячей воды.
- Пределы давления мин-макс: 0,5 - 5 бар (в случае давления воды, превышающего 5 бар, рекомендуется установка редукторов давления).
- Рекомендуемое давление: 3 бар.

РАБОТА:

- Как с газовыми водонагревателями, так и с электроводонагревателями накопительного типа,
- Централизованные системы,
- Настенные котлы,
- Фильтры из нержавеющей стали для улавливания примесей.

Внимание: для выбора наиболее пригодного средства нагрева воды обращайтесь к вашему сантехнику.



Contenuto della confezione:

- 1 - Piastra di copertura
- 2 - Rosoni in finitura
- 3 - Corpo incasso
- 4 - Maniglie di comando
- 5 - Boccole in finitura

Package content:

- 1 - Covering plate
- 2 - Finish round gaskets
- 3 - Built-in body
- 4 - Control handles
- 5 - Finish dowels

Contenu de l'emballage:

- 1 - Plaque de couverture
- 2 - Garnitures rondes en finition
- 3 - Corps encastré
- 4 - Poignée de commande
- 5 - Douilles en finition

Inhalt der Verpackung:

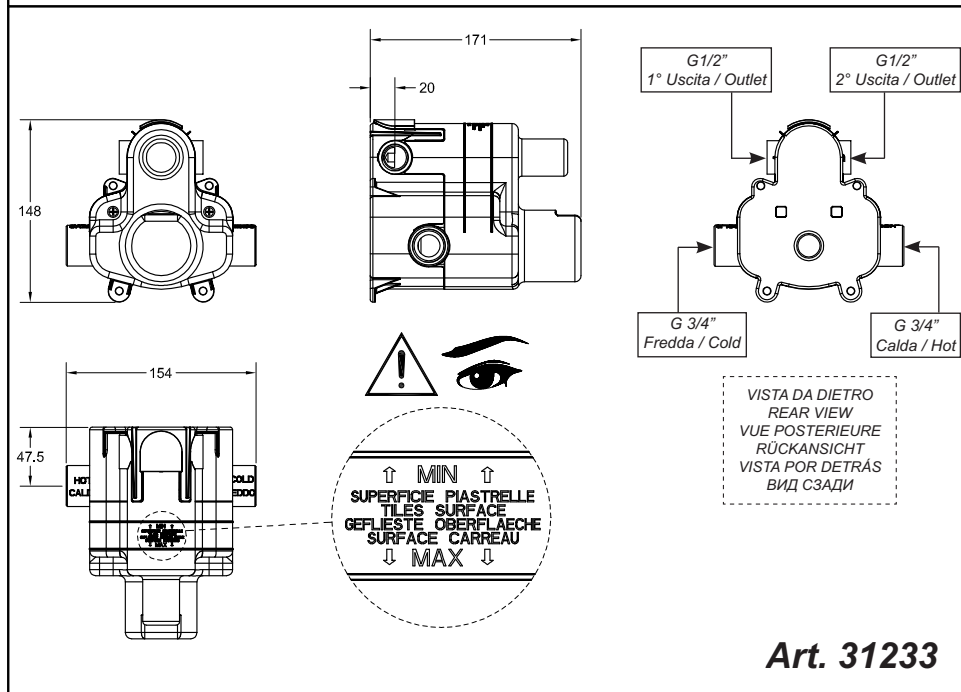
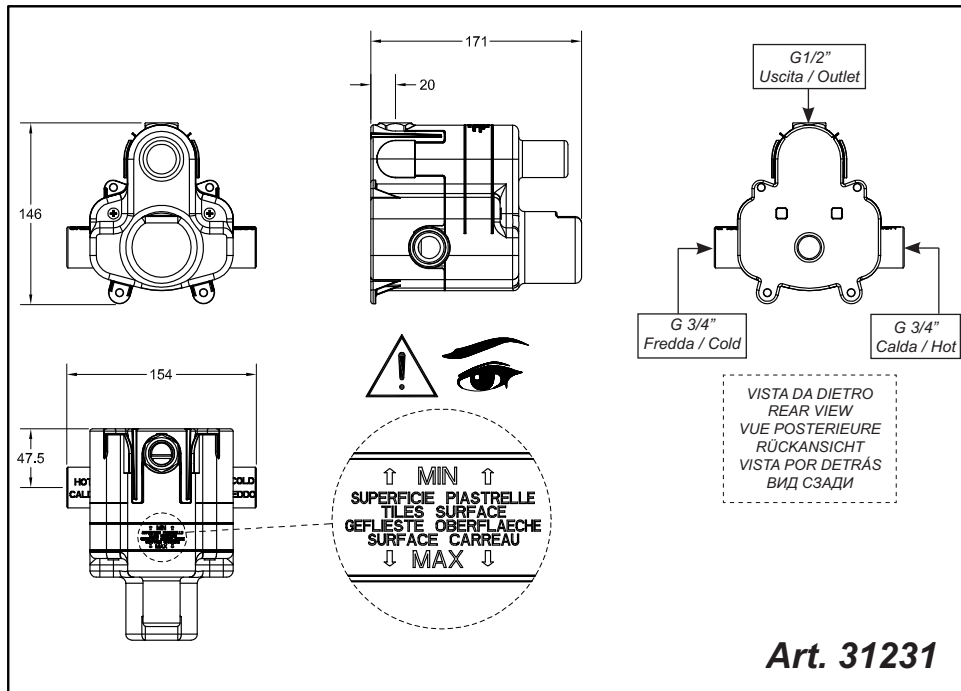
- 1 - Deckplatte
- 2 - Rosetten für den Abschluss
- 3 - Einbaukörper
- 4 - Steuergriffe
- 5 - Buchsen für den Abschluss

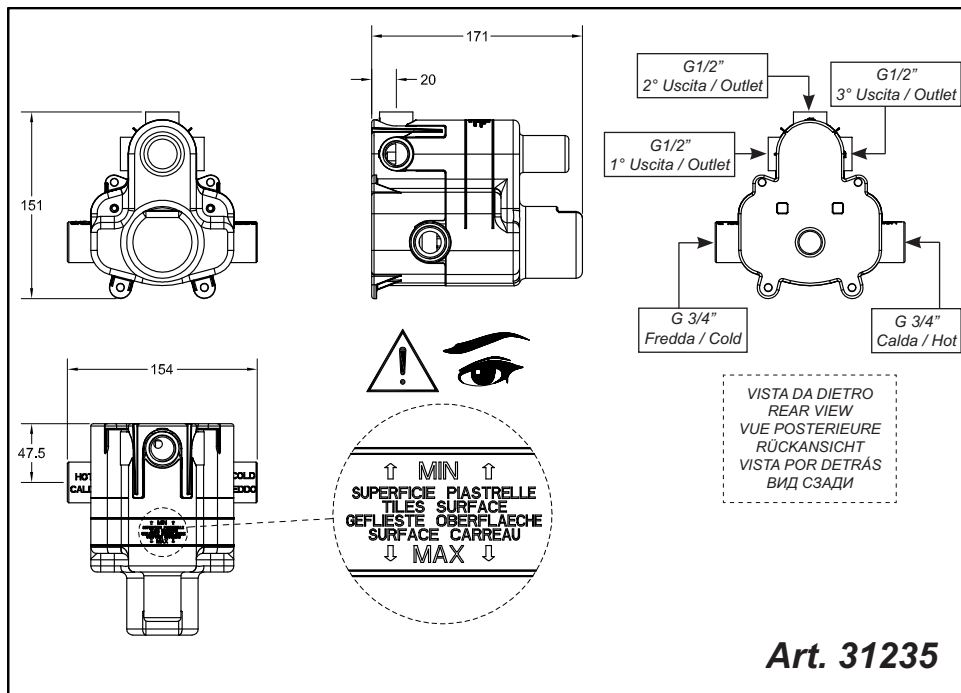
Contenido del embalaje:

- 1 - Placa de cobertura
- 2 - Florones de acabado
- 3 - Cuerpo por empotrar
- 4 - Manetas de mando
- 5 - Bujes de acabado

Содержимое упаковки:

- 1 - Закрывающая пластина
- 2 - Декоративные розетки
- 3 - Встроенный корпус
- 4 - Ручки управления
- 5 - Декоративные втулки





Installazione corpo incasso

Prima di iniziare assicurarsi che l'acqua della rete idrica sia chiusa.

Per creare un corretto alloggiamento per il corpo incasso è necessario verificare gli ingombri effettivi dello stesso e considerare le profondità di incasso minime e massime riportate sulla protezione in plastica pre-installata sul corpo.

Built-in body installation

Before starting make sure the water network is off.

To create the proper seat for the built-in body check the actual overall sizes and consider the minimum and maximum built-in depths shown on the plastic protection pre-installed on the body.

Installation corps encastrement

Avant de commencer s'assurer que l'alimentation du réseau de distribution est coupée.

Pour créer un emplacement correct pour le corps encastrement il faut vérifier les encombrements effectifs de celui-ci et considérer les profondeurs d'encastrement minimum et maximum indiquées sur la protection en plastique pré-installée sur le corps.

Installation des Einbaukörpers

Bevor man beginnt, ist es sicherzustellen, dass die Wasserleitungen gesperrt sind.

Um eine korrekte Unterbringung für den Einbaukörper zu verwirklichen, muss man den effektiven Platzbedarf dieser überprüfen und die Mindest- und Höchstbautiefen berücksichtigen, welche auf der vorinstallierten Kunststoffschutzvorrichtung auf dem Einbaukörper angegeben sind.

Instalación cuerpo por empotrar

Antes de empezar asegúrese que el agua procedente de la red hídrica esté cerrada.

Para crear un alojamiento correcto del cuerpo por empotrar es necesario verificar las dimensiones máximas

del mismo cuerpo y tener en cuenta las profundidades por empotrar mínimas y máximas indicadas sobre la protección de plástico pre-instalada sobre el cuerpo.

Установка встроенного корпуса

Перед началом убедитесь, что вода из водопроводной сети перекрыта.

Для изготовления правильного проема под встроенный корпус необходимо проверить его реальные габаритные размеры и учесть минимальную и максимальную глубину встраивания, указанную на пластиковой защите, установленной на корпус.

Fig. 1

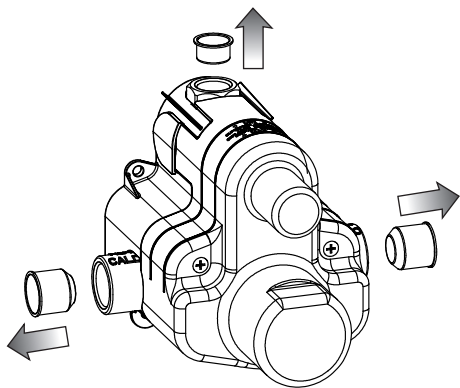
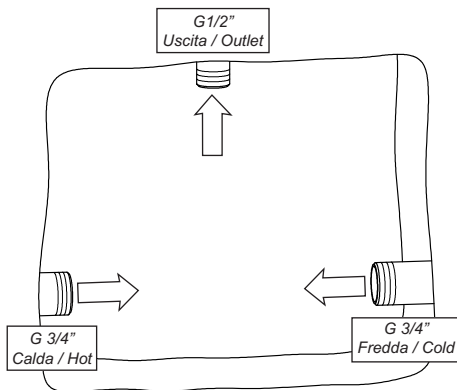
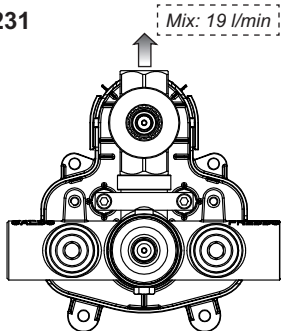


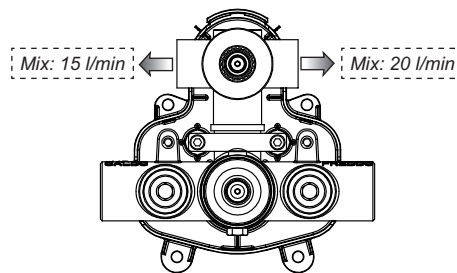
Fig. 2



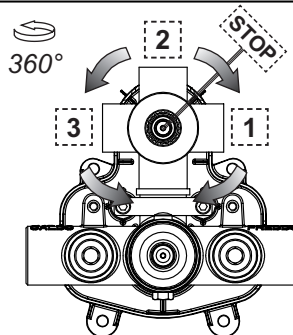
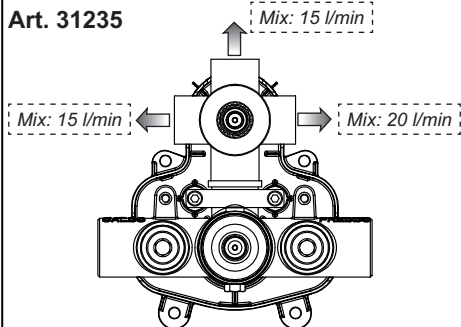
Art. 31231



Art. 31233



Art. 31235



Installazione corpo incasso (continua...)

Fig. 1 - Togliere i tappi di protezione dei filetti per permettere l'allacciamento alla rete idrica.

Fig. 2 - Posizionare le tubazioni della rete idrica utilizzando le connessioni preposte.

ATTENZIONE: considerare lo schema riguardante l'articolo acquistato per una corretta predisposizione delle tubazioni di uscita.

Built-in body installation (continued...)

Fig. 1 - Remove protection plugs of threads to allow connection to the water network.

Fig. 2 - Position the pipes of the water network using the specific connections.

WARNING: consider the layout concerning the purchased item for proper layout of outlet pipes.

Installation corps encastrement (continue...)

Fig. 1 - Enlever les bouchons de protection des filets pour permettre la connexion au réseau hydrique.

Fig. 2 - Positionner les conduites du réseau hydrique utilisant les connexions préposées.

ATTENTION: considérer le schéma concernant l'article acheté pour une prédisposition correcte des conduites de sortie.

Installation des Einbaukörpers (folgt...)

Abb. 1 - Die Schutzstopfen aus den Gewinden entfernen, um das Anschließen an das Wassernetz zu ermöglichen.

Abb. 2 - Unter Verwendung der übergeordneten Schaltungen, die Zuleitungen der Wasserversorgung positionieren.

ACHTUNG: Für eine korrekte Anbringung der Ausgangsrohrleitungen ist der Installationsplan bezüglich des erworbenen Artikels zu konsultieren.

Instalación cuerpo por empotrar (continúa...)

Fig. 1 - Quitar los taponcillos de protección de las roscas para permitir la conexión a la red hídrica.

Fig. 2 - Posicionar la tubería de la red hídrica, utilizando las conexiones previstas.

CUIDADO: consulten el esquema que se refiere al producto que acaban de comprar para una correcta predisposición de los tubos de salida.

Установка встроенного корпуса (продолжение...)

Рис. 1 - Снимите защитные заглушки резьбы, чтобы выполнить подключение к водопроводной сети.

Рис. 2 - Установите трубы водопроводной сети, используя соответствующие подключения.

ВНИМАНИЕ: для правильной подготовки выходных труб пользуйтесь схемой для купленного артикула.

Fig. 3

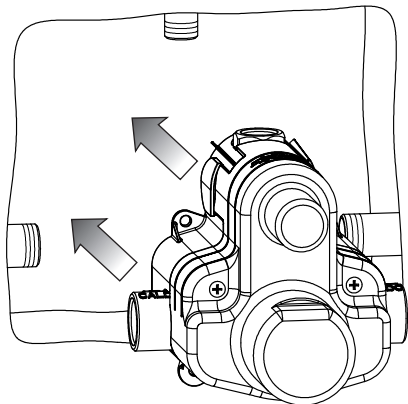
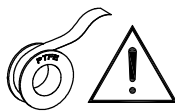


Fig. 4



Usare canapa o teflon
 Use hemp or teflon
 Employer chanvre ou teflon
 Benutzen Sie Hanf oder Teflon
 Usar cáñamo o teflón
 Используйте лен или тефлон

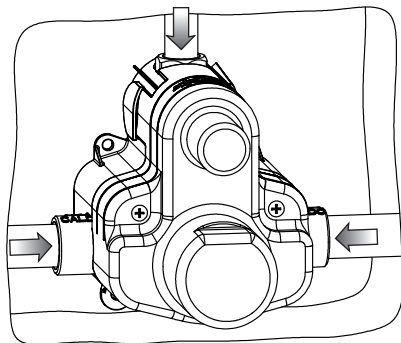
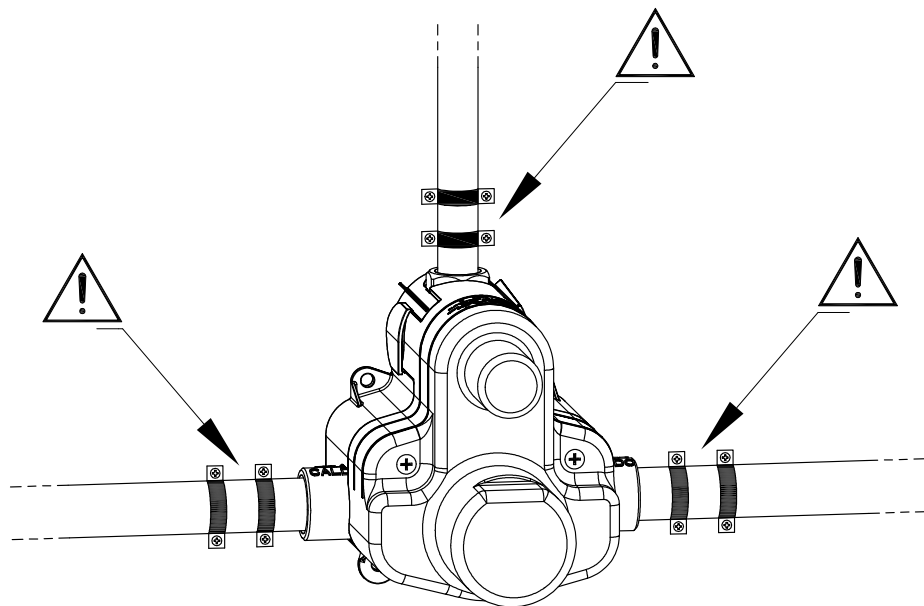


Fig. 5



Installazione corpo incasso (continua...)

Fig. 3 - Inserire il corpo nel recesso precedentemente ricavato nel muro.

Fig. 4 - Effettuare l'allacciamento dei tubi di alimentazione al corpo seguendo le indicazioni riportate in figura. E' consigliabile utilizzare della canapa per garantire la tenuta sui filetti.

Fig. 5 - Per installazioni su cartongesso o in condizioni con tubature non rigide, è ASSOLUTAMENTE NECESSARIO fissare le tubature il più vicino possibile al corpo incasso per evitare che questo si muova durante l'installazione delle parti esterne.

Built-in body installation (continued...)

Fig. 3 - Insert the body in the slot previously obtained in the wall.

Fig. 4 - Connect the supply pipes to the body following the indications in the figure. We recommend using hemp to guarantee tightness on the threads.

Fig. 5 - For plasterboard installations or in conditions with non rigid pipes, it is ABSOLUTELY NECESSARY to fasten the pipes as close as possible to the built-in body to avoid it shifts during the installation of external parts.

Installation corps encastrement (continue...)

Fig. 3 - Insérer le corps dans la cavité précédemment obtenue dans le mur.

Fig. 4 - Effectuer la connexion des tubes d'alimentation au corps suivant les indications dans la figure. On conseille d'utiliser du chanvre pour garantir l'étanchéité sur les filets.

Fig. 5 - Pour installations sur placoplâtre ou dans des conditions avec conduites non rigides, il est ABSOLUMENT NECESSAIRE de fixer les conduites aussi proche que possible au corps encastrement pour éviter qu'il se déplace pendant l'installation des parties extérieures.

Installation des Einbaukörpers (folgt...)

Abb. 3 - Den Körper in die zuvor, in der Wand verwirklichten Aushöhlung einsetzen.

Abb. 4 - Die Versorgungsrohre an den Körper anschließen, wie im Bild gezeigt. Es ist empfehlenswert, Hanf zu verwenden, um die Dichtheit der Gewinde zu gewährleisten.

Abb. 5 - Bei Installationen auf Gipsplatte oder unter Bedingungen, in denen die Rohrleitungen nicht starr sind, ist es UNBEDINGT ERFORDERLICH, dass man die Rohrleitungen so nah wie möglich an dem Einbaukörper fixiert, um zu verhindern, dass sich dieser, während der Installation der externen Bestandteile bewegt.

Instalación cuerpo por empotrar (continúa...)

Fig. 3 - Introduzcan el cuerpo en el nicho anteriormente realizado en la pared.

Fig. 4 - Conecten los tubos de alimentación al cuerpo, según las instrucciones indicadas en la figura. Les aconsejamos que utilicen el cáñamo para asegurar la hermeticidad de las roscas.

Fig. 5 - Para instalaciones en cartón-yeso o en condiciones de tubos no rígidos, es ABSOLUTAMENTE NECESARIO fijar los tubos lo más cerca posible al cuerpo por empotrar para evitar que se mueva durante la instalación de las partes externas.

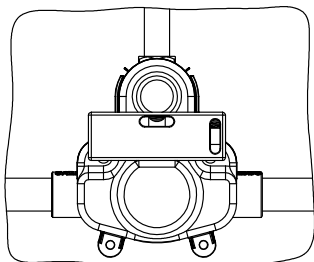
Установка встроенного корпуса (продолжение...)

Рис. 3 - Вставьте корпус в проем, ранее выполненный в стене.

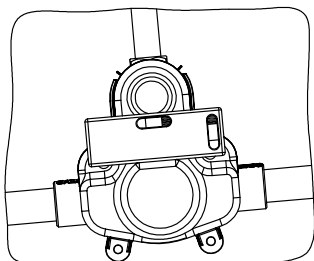
Рис. 4 - Выполните подключение водопроводных шлангов к корпусу, выполняя указания, приведенные на рисунке. Для обеспечения герметичности на резьбе рекомендуется использовать лен.

Рис. 5 - Для установки на гипсокартон или в условиях с нежесткими трубами НЕОБХОДИМО ОБЯЗАТЕЛЬНО закрепить трубы как можно ближе к встроенному корпусу, чтобы не допустить его движение во время установки наружных частей.

Fig. 6

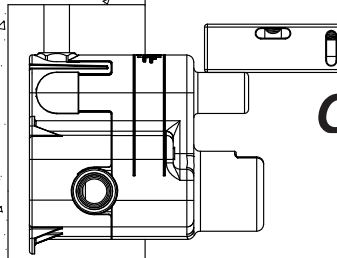


OK!

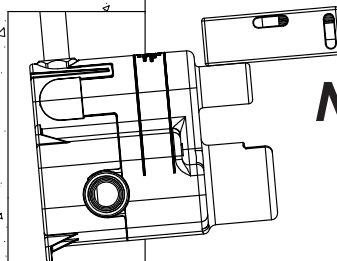


NO!

Fig. 7



OK!



NO!

Fig. 8

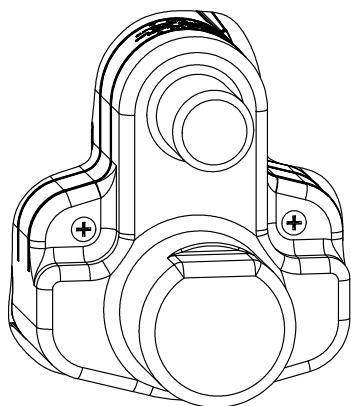
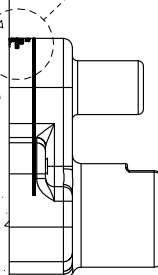


Fig. 9



↑ MIN ↑
 SUPERFICIE PIASTRELE
 TILES SURFACE
 GEFLIESTE OBERFLAECHE
 SURFACE CARREAU
 ↓ MAX ↓



Installazione corpo incasso (continua...)

Fig. 6-7 - Stabilizzare il corpo all'interno della parete individuando, con l'ausilio di una livella a bolla d'aria, il corretto posizionamento.

A questo punto e' opportuno eseguire un test per verificare che non ci siano perdite nell'impianto.

Fig. 8-9 - Murare completamente l'incasso aderendo il più possibile alla protezione in plastica dello stesso.

ATTENZIONE: verificare, a parete finita, di rientrare nelle misure minime e massime di incasso indicate sulla protezione in plastica.

Built-in body installation (continued...)

Fig. 6-7 - Stabilize the body inside the wall identifying with the help of a spirit level, the proper positioning.

Before next step carry out a test to check there are no leakages in the system.

Fig. 8-9 - Fully embed the built-in body in the wall as much as possible adhering to its plastic protection.

WARNING: check, with wall finished, that minimum and maximum built-in sizes shown on the plastic protection are complied with.

Installation corps encastrement (continue...)

Fig. 6-7 - Stabiliser le corps à l'intérieur du mur identifiant, à l'aide d'un niveau à bulle, le positionnement correct.

A ce point on peut effectuer un test pour vérifier qu'il n'y a pas de fuites dans le système.

Fig. 8-9 - Maçonner complètement l'encastrement en adhérant autant que possible à la protection en plastique de celui-ci.

ATTENTION: vérifier, le mur étant fini, d'être dans les mesures minimum et maximum d'encastrement indiquées sur la protection en plastique.

Installation des Einbaukörpers (folgt...)

Abb. 6-7 - Den Einbaukörper innerhalb der Wand stabilisieren, indem man unter Zuhilfenahme einer Wasserwaage die korrekte Position ermittelt.

Nun ist es empfehlenswert, einen Test durchzuführen, um sicherzustellen, dass es keine Wasserverluste in der Anlage gibt.

Abb. 8-9 - Den Einbaukörper vollständig ummauern, wobei das Mauerwerk die Kunststoffschutzvorrichtung des Einbaukörpers so dicht wie möglich umgeben muss.

ACHTUNG: Überprüfen, dass die Mindest- und Höchstabmessungen der Einbautiefen, welche auf der Kunststoffschutzvorrichtung angegeben sind, bei vollendeter Wand eingehalten werden.

Instalación cuerpo por empotrar (continúa...)

Fig. 6-7 - Estabilicen el cuerpo al interior de la pared individuando, con el auxilio de un nivel de burbuja de aire, su correcto posicionamiento.

Llegados a este punto Les aconsejamos que efectúen un ensayo para verificar que no haya pérdidas en la instalación.

Fig. 8-9 - Metan completamente la parte por empotrar en la pared asegurándola con fábrica, de manera que adhiera lo más posible al plástico.

CUIDADO: verifiquen, acabada la pared, que se hayan respetado las medidas mínimas y máximas por empotrar indicadas en la protección de plástico.

Установка встроенного корпуса (продолжение...)

Рис. 6-7 - Закрепите корпус в стене, проверяя при помощи жидкостного уровня правильность положения.

Затем рекомендуется провести проверку отсутствия течей в системе.

Рис. 8-9 - Полностью зацементируйте проем, как можно ближе к пластиковой защите.

ВНИМАНИЕ: после отделки стены проверьте соответствие минимальным и максимальным размерам встроенной установки, указанным на пластиковой защите.

Fig. 10

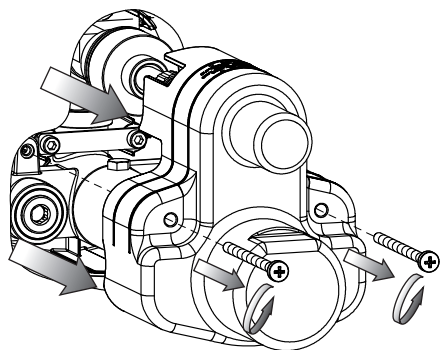


Fig. 11

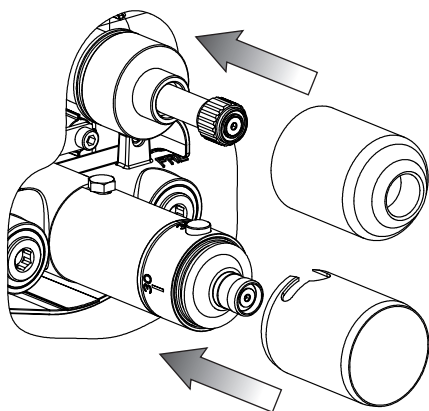


Fig. 12

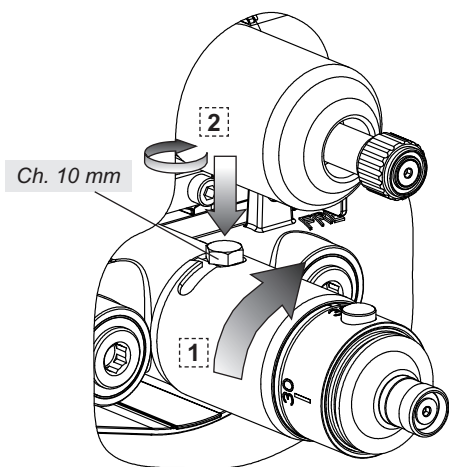


Fig. 13

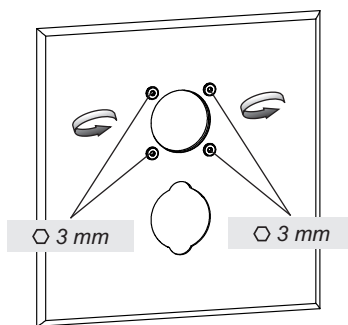
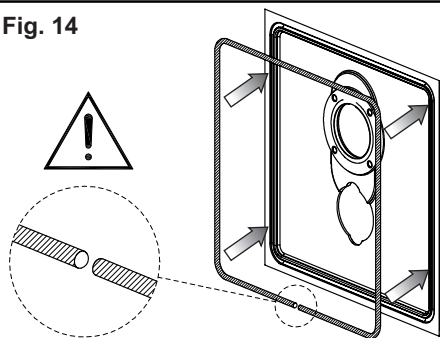


Fig. 14



Installazione delle parti esterne

Fig. 10 - Togliere la protezione in plastica dal corpo incasso.

Fig. 11 - Inserire a pressione le boccole in finitura.

Fig. 12 - Ruotare la boccola inferiore seguendo l'orientamento dell'asola. Stringere la vite indicata per bloccare la posizione della boccola in finitura.

Fig. 13 - Allentare le viti della piastra senza toglierle.

Fig. 14 - Inserire la guarnizione nella propria sede facendo attenzione a tenere il tratto continuo di quest'ultima verso l'alto e quindi la parte discontinua rivolta verso il basso come indicato nel particolare.

Installation of external parts

Fig. 10 - Remove plastic protection from built-in body.

Fig. 11 - Insert by pressing the finish bushes.

Fig. 12 - Turn the lower bush following the orientation of the slot. Tighten the screw indicated to lock the position of the finish bush.

Fig. 13 - Loosen the screws of the plate without removing them.

Fig. 14 - Insert the gasket in its seat paying attention to keep the continuous section of the latter upwards and therefore the discontinuous section downwards as shown on the part.

Installation des parties extérieures

Fig. 10 - Enlever la protection en plastique du corps encastrement.

Fig. 11 - Insérer en pressant les douilles en finition.

Fig. 12 - Tourner la douille inférieure en suivant l'orientation de la fente. Serrer la vis indiquée pour bloquer la position de la douille en finition.

Fig. 13 - Desserrer les vis de la plaque sans les enlever.

Fig. 14 - Insérer la gaine dans son siège veillant à tenir la section continue de cette dernière vers le haut et donc la partie discontinuée vers le bas ainsi qu'indiqué dans la pièce.

Installation der externen Bestandteile

Abb. 10 - Die Kunststoffschutzvorrichtung vom Einbaukörper entfernen.

Abb. 11 - Die Abschlussbuchsen mit Druck einsetzen.

Abb. 12 - Die interne Buchse unter Befolgung der Orientierung des Langschlitzes drehen. Die angegebene Schraube festziehen, um die Stellung der Abschlussbuchse zu blockieren.

Abb. 13 - Die Schrauben der Platte lockern ohne sie zu entfernen.

Abb. 14 - Die Dichtung in ihren Sitz einlegen, wobei darauf zu achten ist, dass man den durchgehenden Bereich nach oben ausrichtet und den unregelmäßigen Bereich nach unten, so wie es auf dem Bestandteil angegeben ist.

Instalación de las partes externas

Fig. 10 - Remuevan la protección de plástico del cuerpo por empotrar.

Fig. 11 - Introduzcan, presionándolos, los bujes de acabado.

Fig. 12 - Giren el buje inferior según la orientación del ojal. Cierren el tornillo indicado para bloquear la posición del buje de acabado.

Fig. 13 - Aflojen los tornillos de la placa sin quitarlos.

Fig. 14 - Introduzcan la junta en su asiento cuidando con que el trecho continuo de la junta se encuentre arriba y la parte discontinua abajo, como indicado en el detalle.

Установка наружных частей

Рис. 10 - Снимите пластиковую защиту с встроенного корпуса.

Рис. 11 - Установите вставные отделочные втулки.

Рис. 12 - Вращайте нижнюю втулку согласно ориентированию петли. Закрутите винт, указанный в рисунке, чтобы заблокировать положение отделочную втулку.

Рис. 13 - Ослабьте винты пластины, не снимая их.

Рис. 14 - Установите уплотнение в гнездо, обращая внимание на то, чтобы сторона без стыка была вверх, а сторона со стыком - вниз, как показано на детали.

Fig. 15

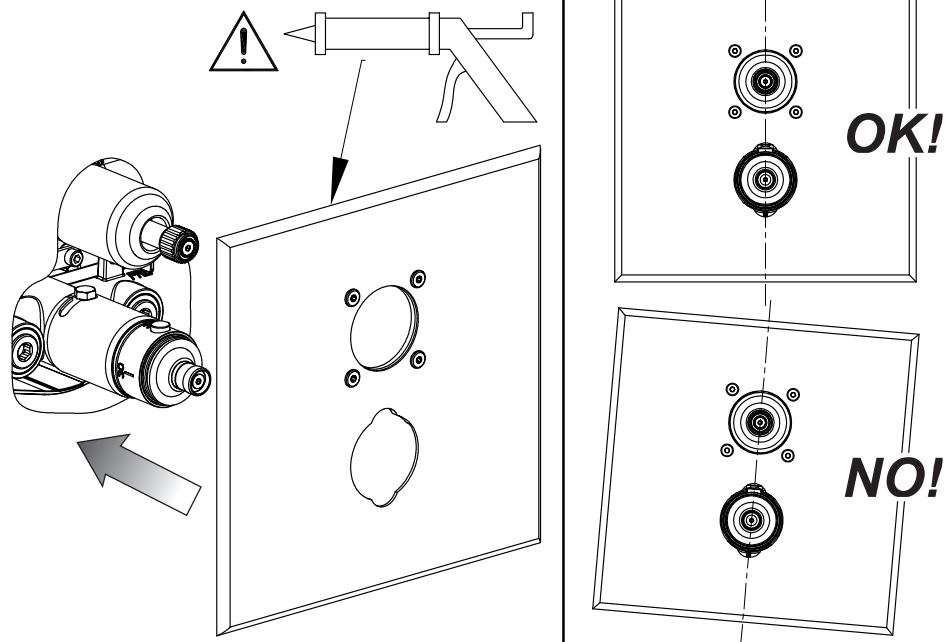


Fig. 16

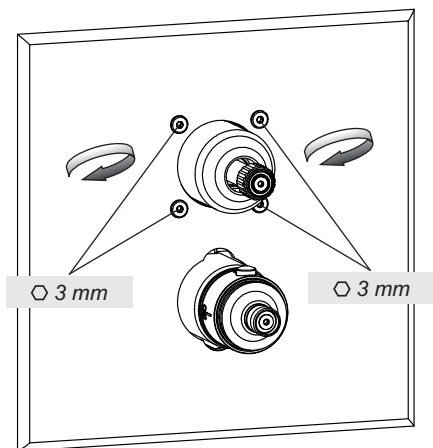
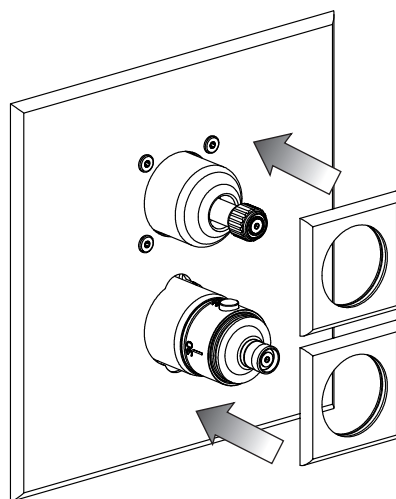


Fig. 17



Installazione delle parti esterne (continua...)

Fig. 15-16 - Inserire la piastra di finitura e scorrerla fino al muro. Si consiglia di sigillare con del silicone (esente da acido acetico) il punto di congiunzione tra la parete piastrellata e la piastra di finitura.

Assicurare la piastra stessa al corpo mediante le viti precedentemente allentate.

Fig. 17 - Introdurre a pressione i rosoni di finitura sul corpo.

Installation of external parts (continued...)

Fig. 15-16 - Insert the finish plate and let it slide down to the wall. We recommend sealing with silicone (free from acetic acid) the junction point between the tiled wall and the finish plate.

Fasten the plate to the body with the screws previously loosened.

Fig. 17 - Introduce by pushing the finish round gaskets on the body.

Installation des parties extérieures (continue...)

Fig. 15-16 - Insérer la plaque de finition et la faire glisser jusqu'au mur. On conseille de sceller avec de la silicone (exempte d'acide acétique) le point de jonction entre le mur carrelé et la plaque de finition.

Assurer la plaque au corps avec les vis desserrées auparavant.

Fig. 17 - Introduire à pression les rosaces de finition sur le corps.

Installation der externen Bestandteile (folgt...)

Abb. 15-16 - Die Abschlussplatte einsetzen und bis zur Wand verschieben. Es empfiehlt sich, den Verbindungspunkt zwischen der gefliesten Wand und der Abschlussplatte mit Silikon (frei von Essigsäure) abzudichten.

Die Platte mittels der zuvor gelockerten Schrauben am Körper befestigen.

Abb. 17 - Die Rosetten für den Abschluss mit Druck auf dem Körper einsetzen.

Instalación de las partes externas (continúa...)

Fig. 15-16 - Introduzcan la plancha de acabado y háganla deslizar hasta la pared. Les aconsejamos que sellen con silicona (sin ácido acético) el punto de conjunción entre la pared con baldosas y la plancha de acabado.

Aseguren la placa en el cuerpo con el auxilio de los tornillos anteriormente aflojados.

Fig. 17 - Introduzcan los florones de acabado sobre el cuerpo.

Установка наружных частей (продолжение...)

Рис. 15-16 - Наденьте декоративную пластину и сдвиньте ее до стены. Рекомендуется загерметизировать силиконом (не содержащим уксусную кислоту) шов между облицованной плиткой стеной и декоративной пластиной.

Прикрепите к корпусу плитку с помощью раньше выкрученных винтов.

Рис. 17 - Установите с нажимом декоративную розетку на корпус.

Fig. 18

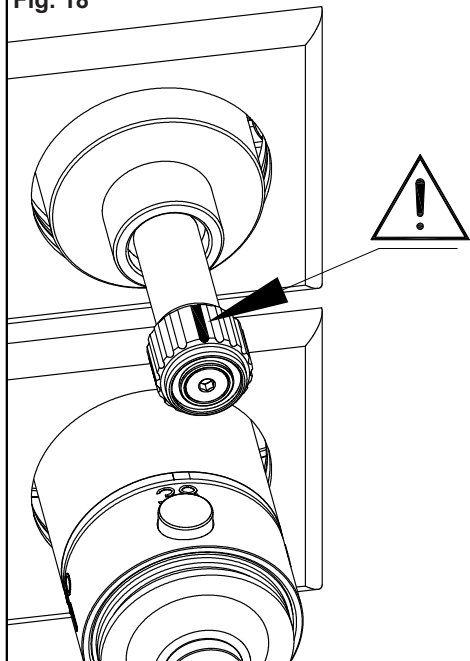


Fig. 19

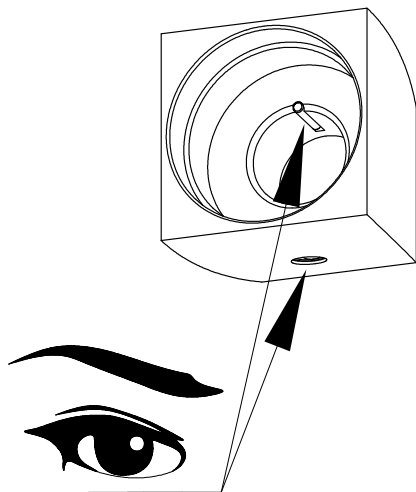


Fig. 20

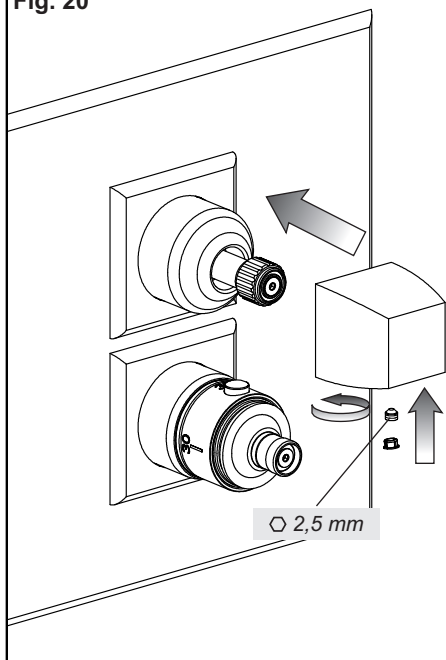
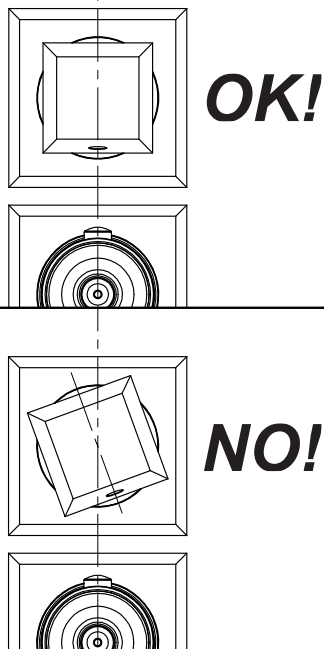


Fig. 21



Installazione delle parti esterne (continua...)

Fig. 18 - Verificare che il supporto per la maniglia di comando sia posizionato con la riga di riferimento rivolta verso l'alto.

Fig. 19-20-21 - Inserire la maniglia di comando sul rispettivo supporto e dopo aver verificato il corretto allineamento, bloccarne la posizione con il rispettivo grano di fissaggio. Inserire infine il tappino in finitura.

IMPORTANTE: per la corretta installazione della maniglia assicurarsi che i riferimenti evidenziati si trovino posizionati esattamente come in figura e rispettivamente la spina di centraggio posizionata nella parte alta e il foro per il grano di fissaggio posizionato nella parte bassa.

Installation of external parts (continued...)

Fig. 18 - Check that the support for the control handle is positioned with the reference line turned upwards.

Fig. 19-20-21 - Insert the control handle on the respective support and after checking proper alignment, stop its position with the respective fastening pin. Insert the finish plug.

IMPORTANT: for proper installation of the handle make sure that the highlighted references are properly positioned as in the figure and respectively the centering pin positioned in the top part and the hole for the fastening pin positioned in the bottom part.

Installation des parties extérieures (continue...)

Fig. 18 - Vérifier que le support pour la poignée de commande est positionné avec la ligne de référence dirigée vers le haut.

Fig. 19-20-21 - Insérer la poignée de commande sur le support respectif et après avoir vérifié l'alignement correct, en bloquer la position avec le goujon de fixation respectif. Insérer enfin le bouchon en finition.

IMPORTANT: pour l'installation correcte de la poignée vérifier que les références mises en évidence se trouvent positionnées exactement selon la figure et respectivement le goujon de centrage positionné dans la partie haute et le trou pour le goujon de fixation positionné dans la partie basse.

Installation der externen Bestandteile (folgt...)

Abb. 18 - Überprüfen, dass das Gehäuse für den Steuergriff so positioniert ist, dass die Bezugsrille nach oben ausgerichtet ist.

Abb. 19-20-21 - Den Steuergriff auf der entsprechenden Halterung einsetzen und, nachdem man die korrekte Fluchtung überprüft hat, diese Position mit dem dazugehörigen Befestigungsstift blockieren. Anschließend den kleinen Abschlussstopfen einsetzen.

WICHTIG: Für eine korrekte Installation des Griffes muss man sich vergewissern, dass die gekennzeichneten Bezugspunkte exakt so positioniert sind, wie es auf der Abbildung angegeben ist und demzufolge der Zentrierungsstift im oberen Bereich und die Bohrung für den Befestigungsstift im unteren Bereich positioniert ist.

Instalación de las partes externas (continúa...)

Fig. 18 - Verifiquen que el soporte de la maneta de mando quede posicionado con la muesca de referencia dirigida hacia arriba.

Fig. 19-20-21 - Introduzcan la maneta de mando sobre el soporte correspondiente y, tras haber verificado, su correcta alineación, bloqueen la posición con el auxilio de la correspondiente clavija de fijación. Finalmente introduzcan el taponcillo de acabado.

IMPORTANTE: para la correcta instalación de la maneta asegúrense que las referencias evidenciadas se encuentren exactamente en las posiciones indicadas en la figura y respetivamente el perno de centrage en la parte alta y el agujero para la clavija de fijación posicionado en la parte baja.

Установка наружных частей (продолжение...)

Рис. 18 - Убедитесь, что суппорт ручки управления установлен так, чтобы индикаторная полоска находилась в верхнем положении.

Рис. 19-20-21 - Наденьте ручку управления на суппорт и после проверки правильности выравнивания закрепите ее положение соответствующим крепежным винтом. Затем установите декоративную заглушку.

ВАЖНО: для правильной установки ручки убедитесь, что показанные метки находятся точно так, как показано на рисунке, а именно: центровочный штифт находится в верхней части, а отверстие для крепежного винта находится в нижней части.

Fig. 22

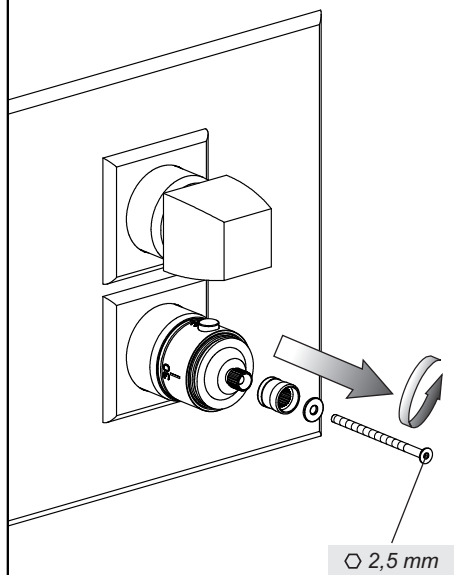


Fig. 23

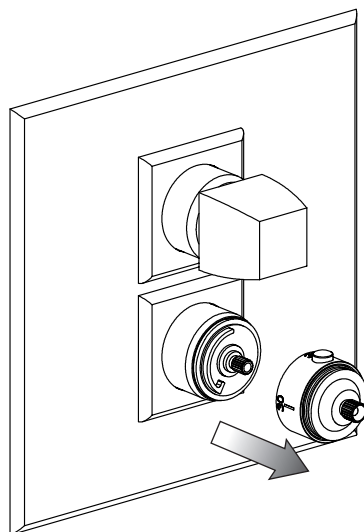


Fig. 24

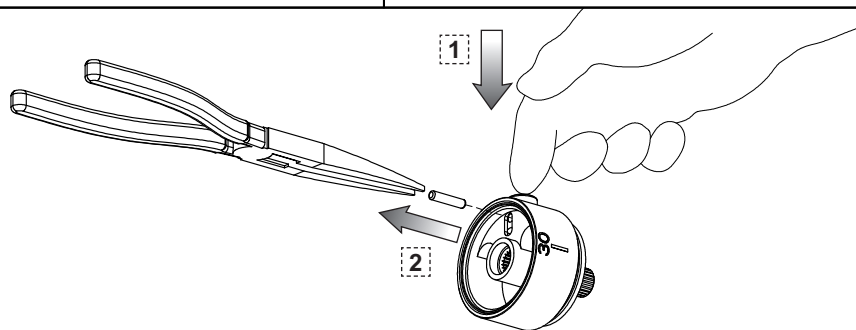
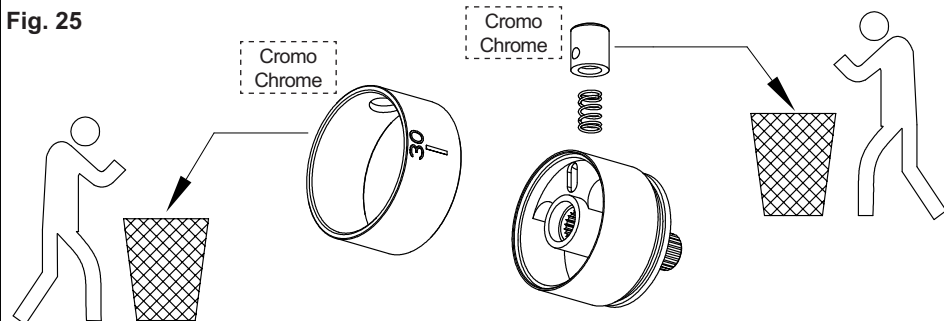


Fig. 25



Installazione delle parti esterne (NON in finitura CROMO)

Fig. 22 - Togliere i componenti della prolunga per il comando della temperatura.

Fig. 23 - Estrarre la ghiera inserita a pressione.

Fig. 24 - Estrarre la spina dalla sede con l'aiuto di una pinza (ATTENZIONE: non smarrire la molla posta sotto al pulsante).

Fig. 25 - Sfilare il vecchio pulsante e l'anello cromato (non saranno più utilizzati).

Installation of external parts (NOT in CHROME finish)

Fig. 22 - Remove the components of the extension for temperature control.

Fig. 23 - Take the under pressure introduced nut out.

Fig. 24 - Take the pin out from the seat with the help of pliers (ATTENTION: don't lose the spring under the pushbutton).

Fig. 25 - Take out the old pushbutton and the chromed ring (they won't be used anymore).

Installation des parties extérieures (PAS en finition CHROME)

Fig. 22 - Enlever les composants de la rallonge pour la commande de la température.

Fig. 23 - Extraire l'embout inséré à pression.

Fig. 24 - Extraire la fiche de son emplacement avec l'aide d'une pince (ATTENTION: il ne faut pas perdre le ressort sous le bouton-poussoir).

Fig. 25 - Désenfiler le vieux bouton-poussoir et la bague chromée (ils ne seront plus utilisés).

Installation der externen Bestandteile (dieses gilt NICHT für die Fertigbearbeitung in CHROM)

Abb. 22 - Die Bestandteile von der Verlängerung für die Temperatursteuering entfernen.

Abb. 23 - Ziehen Sie die mit Druck eingesetzte Gewindehülse heraus.

Abb. 24 - Mit Hilfe einer Zange den Stift aus seinem Sitz herausziehen (ACHTUNG: dabei ist darauf aufzupassen, dass die unter dem Druckknopf befindliche Feder nicht verloren geht).

Abb. 25 - Den alten Druckknopf und den verchromten Ring herausnehmen (diese werden nicht mehr benutzt werden).

Instalación de las partes externas (NO en acabado CROMO)

Fig. 22 - Quitar los componentes de la alargadera para el control de la temperatura.

Fig. 23 - Extraigan la virola introducida por presión.

Fig. 24 - Extraigan la clavija de fijación con la ayuda de una pinza (CUIDADO: no pierdan el resorte colocado por debajo del botón).

Fig. 25 - Suelten el viejo botón y el anillo cromado (no volverán a ser utilizados).

Установка наружных частей (НЕ с ХРОМИРОВАННОЙ отделкой)

Рис. 22 - Снимите компоненты удлинения, контролирующего температуру.

Рис. 23 - Снимите кольцо, установленное с нажимом.

Рис. 24 - Извлеките штифт из гнезда пассатижами (ВНИМАНИЕ: не теряйте пружину, находящуюся под кнопкой).

Рис. 25 - Снимите старую кнопку и хромированное кольцо (они больше не будут использоваться).

Fig. 26

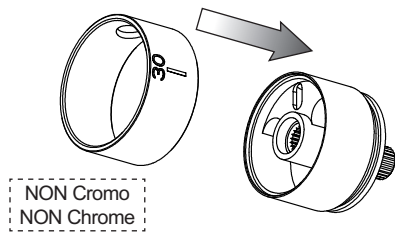


Fig. 27

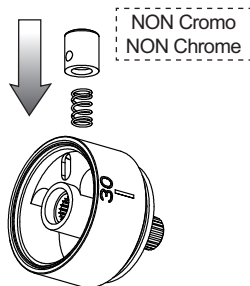


Fig. 28

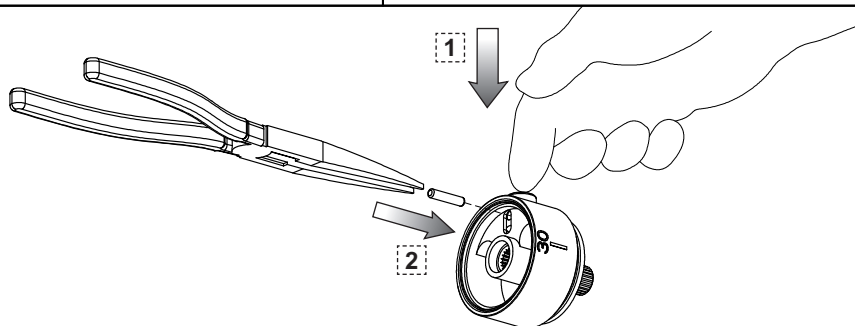


Fig. 29

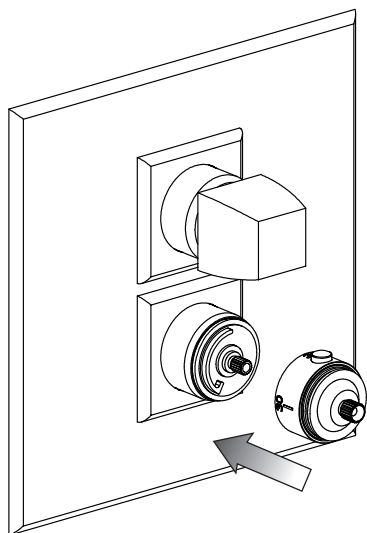
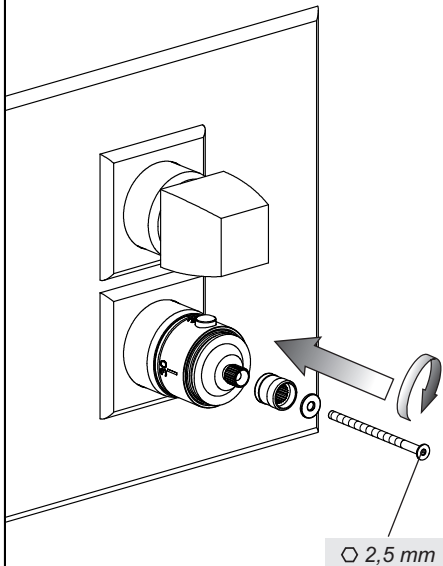


Fig. 30



Installazione delle parti esterne (NON in finitura CROMO)

Fig. 26-27 - Installare il nuovo anello e il nuovo pulsante in finitura forniti nella confezione.

Fig. 28-29-30 - Seguire la procedura inversa per l'assemblaggio di tutti i componenti al corpo incasso.

Installation of external parts (NOT in CHROME finish)

Fig. 26-27 - Install the new ring and the new finish button supplied in the package.

Fig. 28-29-30 - Follow the opposite procedure to assemble all the components on the built-in body.

Installation des parties extérieures (PAS en finition CHROME)

Fig. 26-27 - Installer la nouvelle bague et le nouveau poussoir en finition fournis dans l'emballage.

Fig. 28-29-30 - Suivre la procédure inverse pour le montage de tous les composants au corps encastrément.

Installation der externen Bestandteile (dieses gilt NICHT für die Fertigbearbeitung in CHROM)

Abb. 26-27 - Den neuen Ring und den neuen Abschlussdruckknopf, welche in der Konfektion enthalten sind, installieren.

Abb. 28-29-30 - Um alle Bestandteile erneut am Einbaukörper zu montieren geht man in umgekehrter Reihenfolge vor.

Instalación de las partes externas (NO en acabado CROMO)

Fig. 26-27 - Instalen el nuevo anillo y el nuevo botón de acabado incluidos en el suministro.

Fig. 28-29-30 - Respeten el procedimiento inverso para el montaje de todos los componentes del cuerpo por empotrar.

Установка наружных частей (НЕ с ХРОМИРОВАННОЙ отделкой)

Рис. 26-27 - Установите новое кольцо и новую отделочную кнопку, включенные в комплект поставки.

Рис. 28-29-30 - Соблюдайте обратную процедуру для монтажа всех компонентов встраиваемого корпуса.

Fig. 31

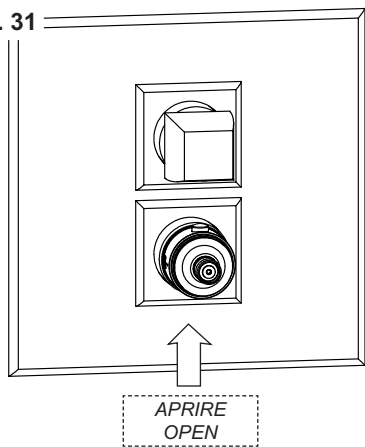


Fig. 32

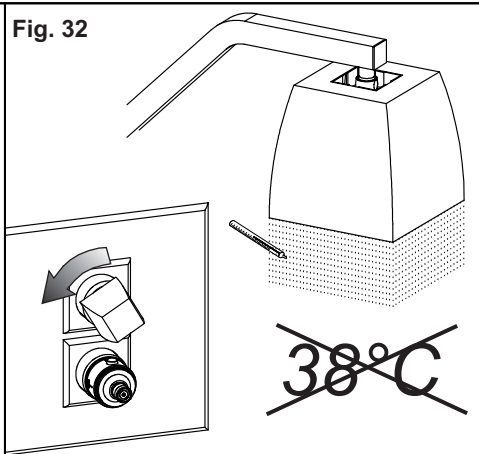


Fig. 33

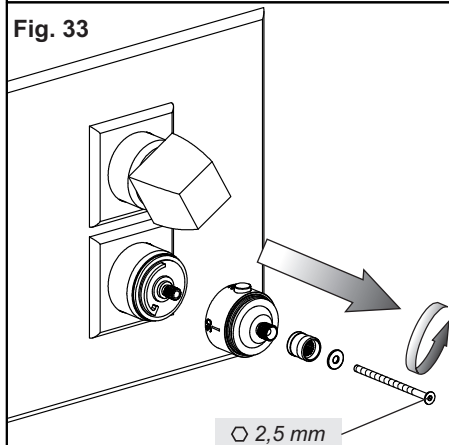


Fig. 34

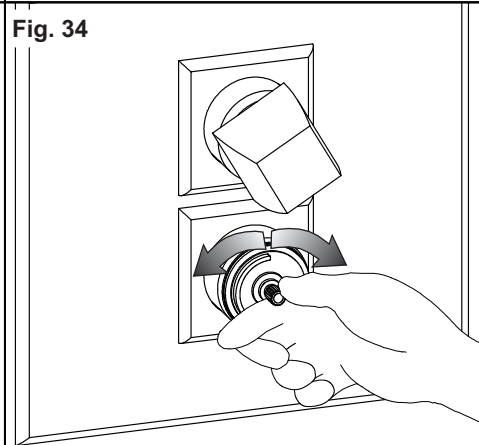


Fig. 35

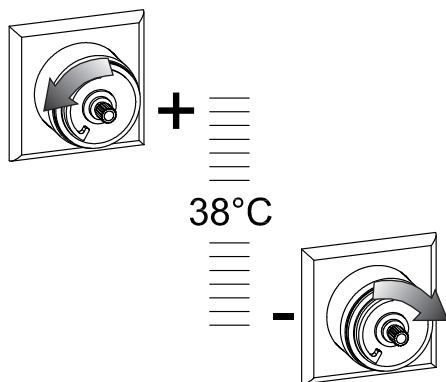


Fig. 36

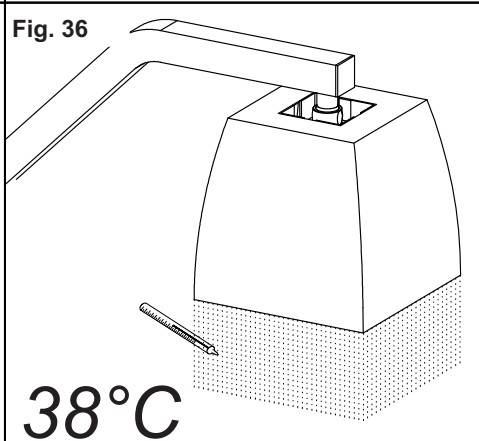


Fig. 37

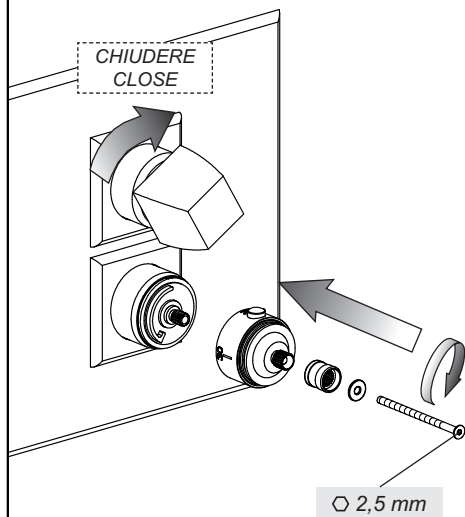


Fig. 38

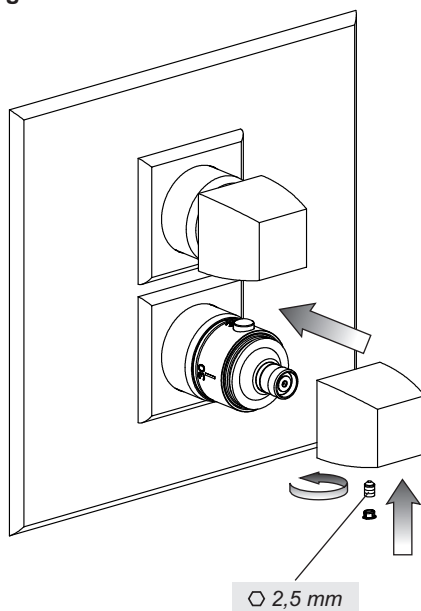
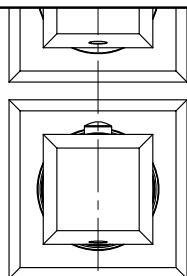
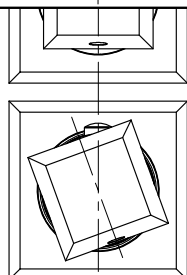


Fig. 39



OK!



NO!

Regolazione del blocco di sicurezza della temperatura

Fig. 31-32 - Aprire la rete idrica di alimentazione ed avviare l'erogazione. Rilevare la temperatura dell'acqua erogata in uscita con un semplice termometro.

Si consiglia di regolare il blocco di sicurezza ad una temperatura di 38°C, quindi se la temperatura rilevata discosta da quella consigliata procedere come segue per l'opportuna taratura.

Fig. 33-34-35-36 - Togliere i componenti mostrati in figura. Agire sul comando che regola la temperatura dell'acqua fino al raggiungimento della temperatura di 38°C all'erogazione. Ruotando il comando in senso antiorario si otterrà un aumento della temperatura mentre ruotandolo in senso orario si otterrà una diminuzione della temperatura.

Fig. 37 - Installare nuovamente i componenti tolti in precedenza dal comando della temperatura. Infine chiudere il comando per l'erogazione dell'acqua.

Fig. 38 - Inserire la maniglia di comando sul rispettivo supporto e dopo aver verificato il corretto allineamento, bloccarne la posizione con il rispettivo grano di fissaggio. Inserire infine il tappino in finitura.

Adjustment of the safety temperature lock

Fig. 31-32 - Open the water supply network and start the supply. Measure the temperature of output water with a simple thermometer.

We recommend setting the safety lock at a temperature of 38°C, so if the measured temperature is different than the recommended one follow the next instructions for adequate calibration.

Fig. 33-34-35-36 - Remove the components shown in the figure. Use the command that controls water temperature until the supply temperature of 38°C is reached. Turning the control counterclockwise the temperature will increase whereas turning it clockwise temperature will decrease.

Fig. 37 - Install again the components previously removed from temperature control. Finally close the control for water supply.

Fig. 38 - Insert the control handle on the respective support and after checking proper alignment, stop its position with the respective fastening pin. Insert the finish plug.

Réglage du bloc de sécurité de la température

Fig. 31-32 - Ouvrir le réseau hydrique d'alimentation et ouvrir le débit. Mesurer la température de l'eau débitée en sortie avec un simple thermomètre.

On conseille de régler le bloc de sécurité à une température de 38°C, ensuite si la température mesurée est différente de celle conseillée procéder ainsi pour le calibrage approprié.

Fig. 33-34-35-36 - Enlever les composants illustrés dans la figure. Agir sur la commande qui règle la température de l'eau jusqu'à atteindre la température de 38°C au débit. Tournant la commande dans le sens inverse aux aiguilles d'une montre on obtient une augmentation de la température tandis qu'en la tournant dans le sens des aiguilles d'une montre on obtient une diminution de la température.

Fig. 37 - Installer à nouveau les composants enlevés auparavant de la commande de la température. Enfin fermer la commande pour le débit de l'eau.

Fig. 38 - Insérer la poignée de commande sur le support respectif et après avoir vérifié l'alignement correct, en bloquer la position avec le goujon de fixation respectif. Insérer enfin le bouchon en finition.

Einstellen der Sicherheitsblockierung für die Temperatur

Abb. 31-32 - Das Wasserversorgungsnetz öffnen und die Wasserabgabe einschalten. Dann mit einem einfachen Thermometer die abgegebene Wassertemperatur ermitteln.

Es wird empfohlen die Sicherheitsblockierung auf eine Temperatur von 38°C einzustellen und gegebenenfalls, sollte die ermittelte Temperatur von diesem Wert abweichen entsprechend des anschließend beschriebenen Verfahrens eine zweckmäßige Eichung durchführen.

Abb. 33-34-35-36 - Entfernen der, auf der Abbildung dargestellten Bestandteile. Solange auf die Steuerung, welche die Abgabe der Wassertemperatur regelt, einwirken, bis dass man eine Abgabewassertemperatur von 38°C erreicht hat. Indem man die Steuerung gegen den Uhrzeigersinn dreht erhöht man die Abgabetemperatur, während man diese vermindert, indem man die Steuerung im Uhrzeigersinn dreht.

Abb. 37 - Erneut alle Bestandteile, die man zuvor von der Temperatursteuerung entfernt hat, installieren.

Anschließend die Steuerung für die Wasserabgabe schließen.

Abb. 38 - Den Steuerungsgriff auf der entsprechenden Halterung einsetzen und, nachdem man die korrekte Fluchtung überprüft hat, diese Position mit dem dazugehörigen Befestigungsstift blockieren. Anschließend den kleinen Abschlussstopfen einsetzen.

Regulación del bloque de seguridad de la temperatura

Fig. 31-32 - Abran la red hídrica de alimentación y empiecen la erogación. Detecten la temperatura del agua erogada a la salida con la ayuda de un simple termómetro.

Les aconsejamos que regulen el bloque de seguridad a una temperatura de 38°C; consecuentemente si la temperatura detectada se aleja del valor de la temperatura aconsejada, calíbrearla, como indicado a continuación.

Fig. 33-34-35-36 - Quitar los componentes indicados en la figura. Accionen el mando que regula la temperatura del agua hasta alcanzar la temperatura de 38°C durante la erogación. Girando el control en el sentido contrario a las agujas del reloj obtendrán un aumento de la temperatura, mientras que girándolo en el sentido de las agujas del reloj obtendrán una disminución de la temperatura.

Fig. 37 - Vuelvan a instalar los componentes, anteriormente quitados, para el control de la temperatura. Finalmente cierren el mando para la erogación del agua.

Fig. 38 - Introduzcan la maneta de mando sobre el soporte correspondiente y, tras haber verificado, su correcta alineación, bloqueen la posición con el auxilio de la correspondiente clavija de fijación. Finalmente introduzcan el taponcillo de acabado.

Регулировка предохранительной блокировки температуры

Рис. 31-32 - Откройте водопроводную сеть и включите подачу воды. Измерьте температуру вытекающей воды на выходе обычным термометром.

Рекомендуется отрегулировать предохранительную блокировку на температуру 38°C, следовательно, если измеренная температура отличается от указанной, действуйте следующим образом для регулировки.

Рис. 33-34-35-36 - Снимите все компоненты, указанные в рисунке. Поворачивайте ручку, регулирующую температуру воды вплоть до достижения температуры в 38°C на выходе. Поворачивая ручку против часовой стрелки, температура будет повышаться, в то время как поворачивая ее по часовой стрелке, температура будет уменьшаться.

Рис. 37 - Снова установите компоненты, которые Вы раньше снимали с удлинения, контролирующего температуру. Наконец, закройте кран подачи воды.

Рис. 38 - Наденьте ручку управления на суппорт и после проверки правильности выравнивания закрепите ее положение соответствующим крепежным винтом. Затем установите декоративную заглушку.

Fig. 40

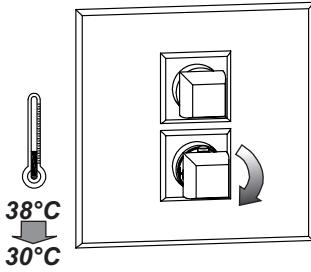
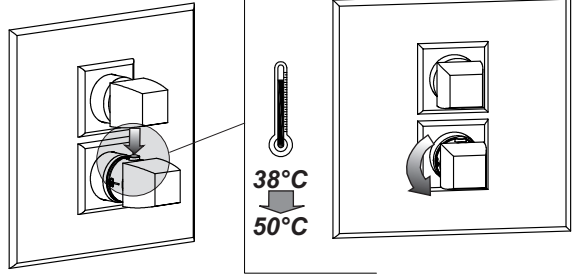
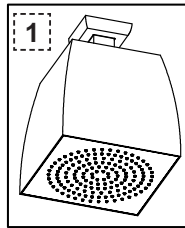
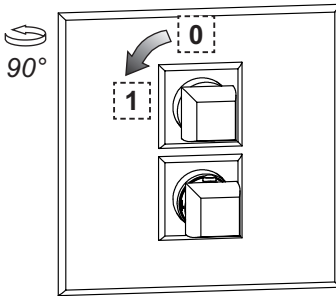


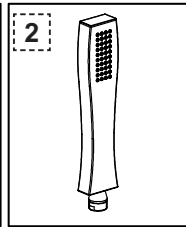
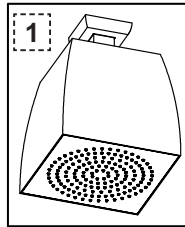
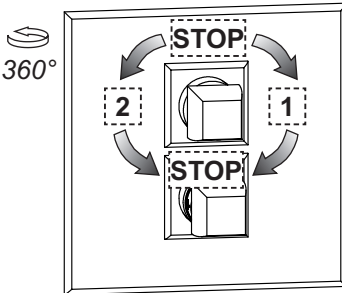
Fig. 41



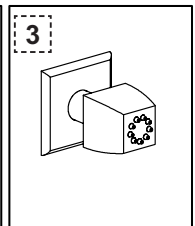
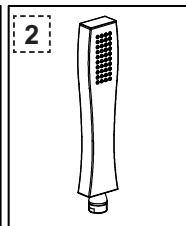
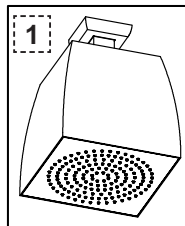
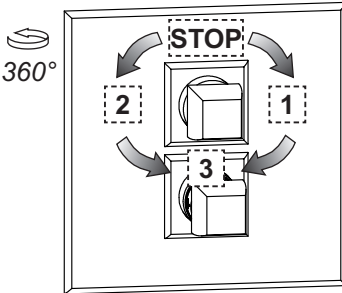
Art. 31231



Art. 31233



Art. 31235



Regolazione della temperatura

Ruotare la maniglia in senso orario per ottenere una diminuzione della temperatura (da 38°C fino a ~30°C). Ruotare la maniglia in senso antiorario fino alla tacca dei 38°C, premere il pulsante rosso di sicurezza e proseguire la rotazione per ottenere un aumento di temperatura (da 38°C a ~50°C).

Avvio dell'erogazione e deviazione del flusso

Art. 31231 - termostatico ad 1 via: per avviare l'erogazione ruotare la maniglia superiore in senso antiorario.

Art. 31233 - termostatico a 2 vie: per avviare l'erogazione all'uscita principale ruotare la maniglia superiore in senso orario. Per avviare l'erogazione all'uscita secondaria ruotare la maniglia in senso antiorario.

Art. 31235 - termostatico a 3 vie: per avviare l'erogazione all'uscita principale ruotare la maniglia superiore in senso orario. Per avviare l'erogazione all'uscita secondaria ruotare la maniglia in senso antiorario. Per commutare all'uscita terziaria ruotare ulteriormente la maniglia in senso antiorario.

Temperature setting

Turn the handle clockwise to reduce temperature (from 38°C to ~30°C). Turn the handle counter clockwise down to the notch of 38°C, push the red safety button and carry on the rotation to get an increase of temperature (from 38°C to ~50°C).

Supply start and flow deviation

Art. 31231 - way thermostatic: to open the water turn the upper handle counter-clockwise.

Art. 31233 - ways thermostatic: to open the water on main outlet turn the upper handle clockwise. To open the water on secondary outlet turn the handle counter-clockwise.

Art. 31235 - ways thermostatic: to open the water on main outlet turn the upper handle clockwise. To open the water on secondary outlet turn the handle counter-clockwise. To switch to tertiary outlet turn again the handle counter-clockwise.

Reglage de la température

Tourner la poignée dans le sens des aiguilles d'une montre pour diminuer la température (de 38°C jusqu'à ~30°C). Tourner la poignée dans le sens inverse des aiguilles d'une montre jusqu'au cran des 38°C, appuyer sur le poussoir rouge de sécurité et continuer la rotation pour obtenir une augmentation de température (de 38°C à ~50°C).

Demarrage du débit et deviation du flux

Art. 31231 - thermostatique à 1 voie: pour démarrer le débit tourner la poignée supérieure dans le sens inverse aux aiguilles d'une montre.

Art. 31233 - thermostatique à 2 voies: pour démarrer le débit à la sortie principale tourner la poignée supérieure dans le sens des aiguilles d'une montre pour démarrer le débit à la sortie tourner la poignée supérieure dans le sens inverse aux aiguilles d'une montre.

Art. 31235 - thermostatique à 3 voies: pour démarrer le débit à la sortie principale tourner la poignée supérieure dans le sens des aiguilles d'une montre. Pour démarrer le débit à la sortie secondaire tourner la poignée dans le sens inverse aux aiguilles d'une montre. Pour passer à la sortie tertiaire tourner la poignée supérieure ultérieurement dans le sens inverse aux aiguilles d'une montre.

Einstellung der temperatur

Um eine Temperaturverminderung zu erreichen, dreht man den Griff im Uhrzeigersinn (von 38°C bis auf ~30°C). Um eine Temperaturerhöhung zu erzielen, dreht man den Griff bis zur Einkerbung bei 38°C gegen den Uhrzeigersinn, drückt dann den roten Sicherheitsknopf und dreht dann weiter (von 38°C bis ~50°C).

Starten der wasserversorgung und umleitung der strömung

Art. 31231 - thermostatischer 1-Weg-Mischer: den oberen Handgriff gegen den Uhrzeigersinn drehen, um die Wasserversorgung zu starten.

Art. 31233 - thermostatischer 2-Weg-Mischer: den oberen Handgriff im Uhrzeigersinn drehen, um die Wasserversorgung beim Hauptauslauf zu starten. Den Handgriff gegen den Uhrzeigersinn

drehen, um die Wasserversorgung beim sekundären Wasserauslauf zu starten.

Art. 31235 - thermostatischer 3-Weg-Mischer: den oberen Handgriff im Uhrzeigersinn drehen, um die Wasserversorgung beim Hauptauslauf zu starten. Den Handgriff gegen den Uhrzeigersinn drehen, um die Wasserversorgung beim sekundären Wasserauslauf zu starten. Zur Umleitung der Strömung auf den dritten Auslauf ist der Handgriff nochmals gegen den Uhrzeigersinn zu drehen.

Regulación de la temperatura

Giren la maneta en el sentido de las agujas del reloj para obtener una disminución de la temperatura (de 38°C a ~30°C). Giren la maneta en el sentido contrario a las agujas del reloj hasta la muesca de los 38°C, pulsen el botón rojo de seguridad y sigan girando para obtener un aumento de la temperatura (de 38°C a ~50°C).

Comienzo de la erogación y desviación del flujo

Art. 31231 - termostático de 1 vía: para comenzar la erogación giren la maneta superior en el sentido contrario a las agujas del reloj.

Art. 31233 - termostático de 2 vías: para comenzar la erogación hacia la salida principal giren la maneta superior en el sentido de las agujas del reloj.

Art. 31235 - termostático de 3 vías: para comenzar la erogación hacia la salida principal giren la maneta superior en el sentido de las agujas del reloj. Para comenzar la erogación hacia la salida secundaria giren la maneta superior en el sentido contrario a las agujas del reloj. Para conmutar hacia la salida terciaria sigan girando la maneta en el sentido contrario a las agujas del reloj.

Регулировка температуры

Вращайте рукоятку по часовой стрелке, чтобы получить уменьшение температуры (с 38°C до ~30°C). Вращайте рукоятку против часовой стрелки, позиционируйте указатель в соответствии с отметкой при 38°C, нажмите предохранительную красную кнопку и продолжите вращение, чтобы получить увеличение температуры (с 38°C до ~50°C).

Включение подачи воды и переключение потока

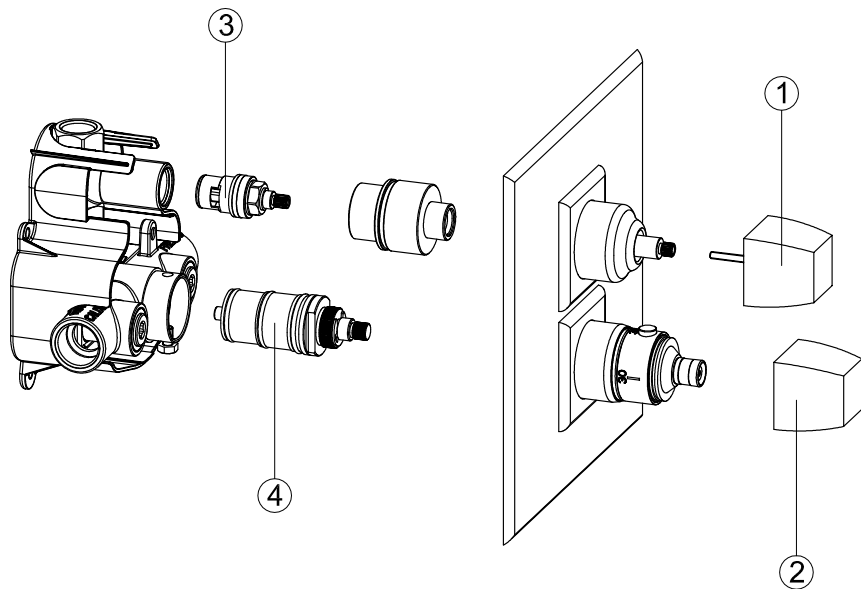
Art. 31231 - термостатический, 1-ходовой: чтобы открыть воду, поверните верхнюю ручку против часовой стрелки.

Art. 31233 - термостатический, 2-ходовой: чтобы открыть подачу воды из главного выхода, поверните верхнюю ручку по часовой стрелке. Чтобы открыть подачу воды из вспомогательного выхода, поверните верхнюю ручку против часовой стрелки.

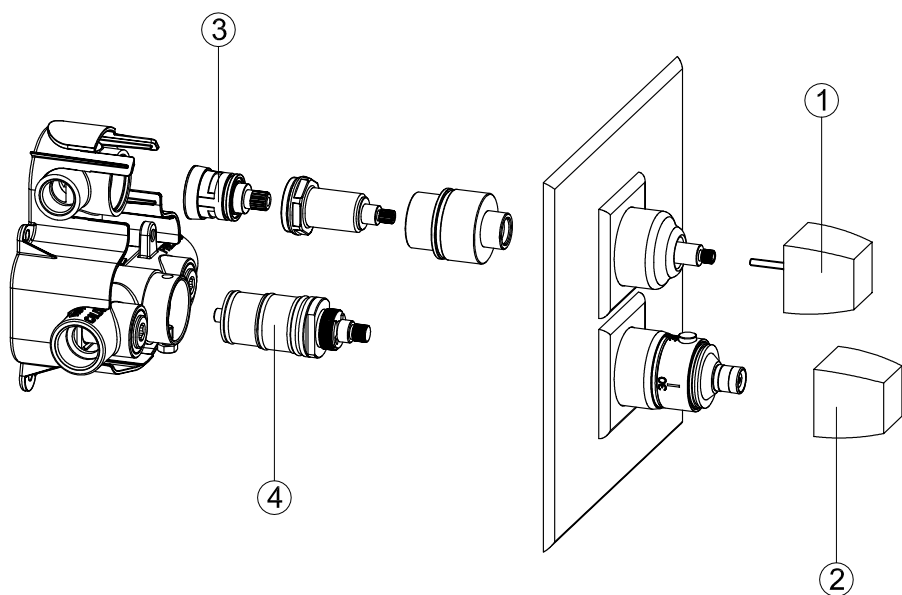
Art. 31235 - термостатический, 3-ходовой: чтобы открыть подачу воды из главного выхода, поверните верхнюю ручку по часовой стрелке. Чтобы открыть подачу воды из вспомогательного выхода, поверните верхнюю ручку против часовой стрелки. Для переключения на третий выход опять поверните ручку против часовой стрелки.

Manutenzione
Maintenance
Entretien
Wartung
Manutención
Обслуживание

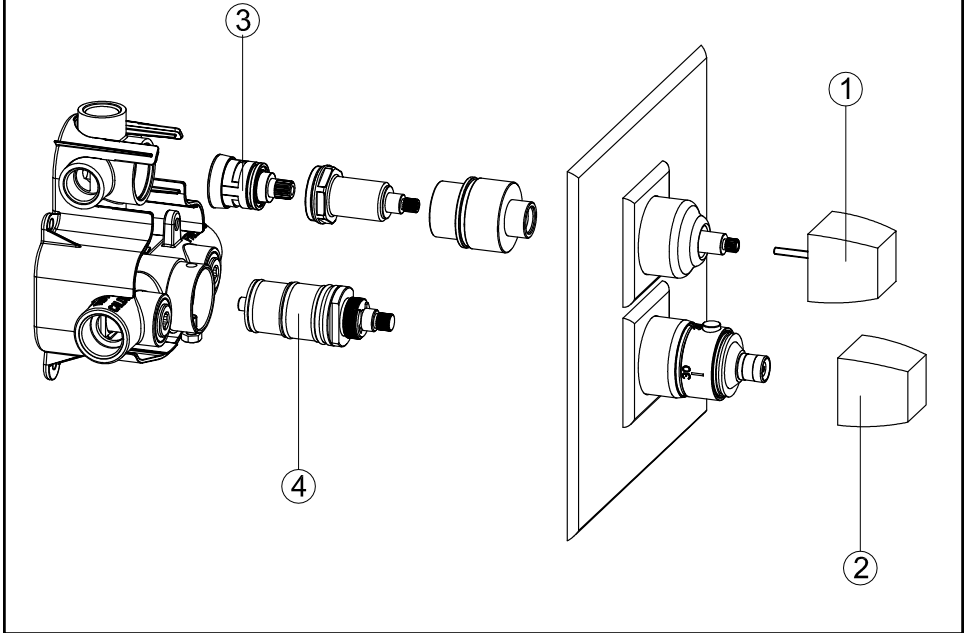
Art. 31231



Art. 31233



Art. 31235



Parti di ricambio:

- 1 - Maniglia regolazione portata
- 2 - Maniglia per regolazione temperatura
- 3 - Vitone (Art. 31231)
- 3 - Cartuccia deviatrice (Art. 31233-31235)
- 4 - Cartuccia termostatica

Ersatzteile:

- 1 - Handgriff zur Strömungsregelung
- 2 - Griff zur Temperatureinstellung
- 3 - Oberteil (Art. 31231)
- 3 - Umstellkartusche (Art. 31233-31235)
- 4 - Thermostatische Kartusche

Spare parts:

- 1 - Flow rate adjustment handle
- 2 - Handle for temperature adjustment
- 3 - Head valve (Art. 31231)
- 3 - Deviator cartridge (Art. 31233-31235)
- 4 - Thermostatic cartridge

Piezas de repuesto:

- 1 - Maneta regulación del caudal
- 2 - Maneta para la regulación de la temperatura
- 3 - Montura (Art. 31231)
- 3 - Cartucho desviador (Art. 31233-31235)
- 4 - Cartucho termostático

Pièces de rechange:

- 1 - Poignée réglage débit
- 2 - Poignée réglage température
- 3 - Tête (Art. 31231)
- 3 - Cartouche déviatrice (Art. 31233-31235)
- 4 - Cartouche thermostatique

Запасные части:

- 1 - Ручка для регулировки производительности
- 2 - Регулировочная ручка температуры
- 3 - Букса (Art. 31231)
- 3 - Картридж распределителя (Art. 31233-31235)
- 4 - Термостатический картридж

Fig. 42

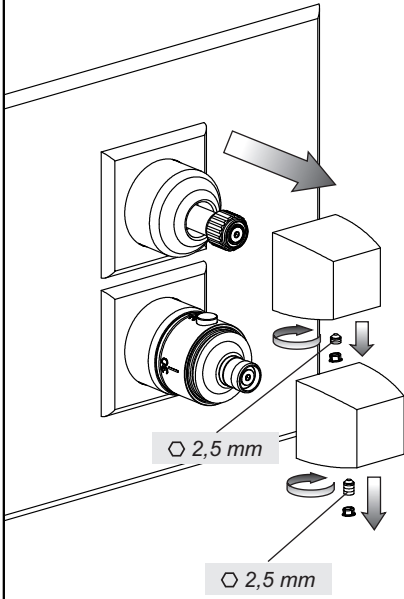


Fig. 43

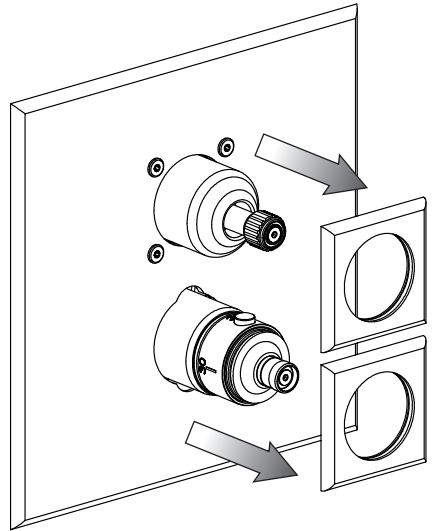


Fig. 44

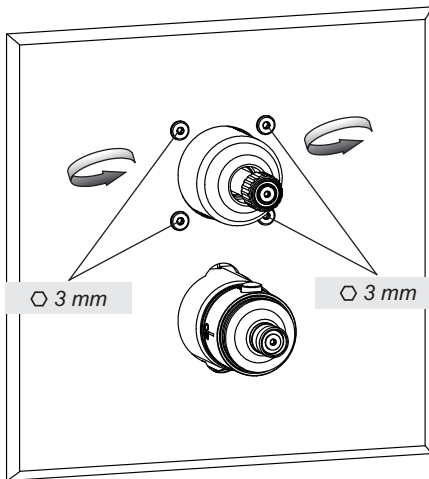
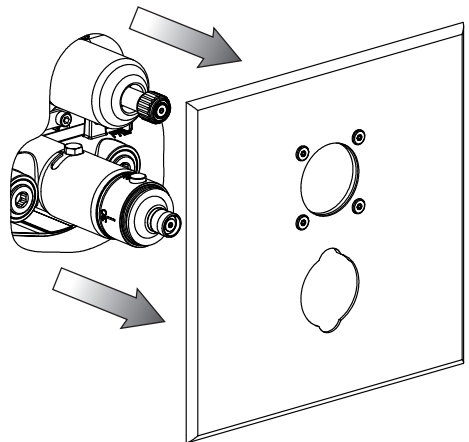


Fig. 42



Smontaggio parti esterne per manutenzione

Durante tutte le fasi della manutenzione si raccomanda di chiudere l'acqua della rete idrica e di affidare la sostituzione/smontaggio dei componenti interessati a personale qualificato.

Fig. 42 - Estrarre il tappino dalle maniglie e svitare il grano. Estrarre le stesse dai comandi.

Fig. 43 - Estrarre i rosoni di finitura.

Fig. 44-45 - Allentare le viti della piastra ed allontanarla dalla parete.

Disassembly of external parts for maintenance

During all maintenance steps we recommend closing the water network and assign to qualified staff the replacement/disassembly of concerned components.

Fig. 42 - Remove the little screw cap from the knobs and unscrew the screw. Take out from the controls.

Fig. 43 - Remove the finishing covers.

Fig. 44-45 - Unscrew the plate screws and keep it away from the wall.

Démontage parties externes pour entretien

Pendant toutes les phases de l'entretien on recommande de fermer l'eau du réseau hydrique et de s'adresser à du personnel qualifier pour remplacer/démonter les composants concernés

Fig. 42 - Extraire le bouchon des poignées et dévisser le grain. Extraire les mêmes des commandes.

Fig. 43 - Estrarre i rosoni di finitura.

Fig. 44-45 - Desserrer les vis de la plaque et l'éloigner du mur.

Abmontieren der externen bestandteile zwecks instandhaltungseingriffen

Während aller Phasen der Instandhaltungseingriffe sollte die Wasserversorgung vom Wassernetz geschlossen werden und das Auswechseln/Abmontieren der betreffenden Bestandteile qualifiziertem Personal anvertraut werden.

Abb. 42 - Den kleinen Stopfen aus den Griffen herausziehen und den Stift losschrauben. Die Griffe aus den Steuerungen herausziehen.

Abb. 43 - Die Abschlußrosetten abziehen.

Abb. 44-45 - Die Schrauben der Platte losschrauben und diese von der Wand entfernen.

Desmontaje de las partes externas en caso de mantenimiento

Durante todas las fases de mantenimiento Les recomendamos que cierren el agua de la red hídrica y encarguen a personal calificado de la sustitución / desmontaje de los componentes interesados.

Fig. 42 - Extraigan el tapón de las manetas y destornillen la clavija. Extraigan las misas de los mandos.

Fig. 43 - Extraigan las rosetas de acabado.

Fig. 44-45 - Aflojen los tornillos de la placa y aléjenla de la pared.

Демонтаж внешних частей для обслуживания

На всех этапах обслуживания рекомендуется перекрыть воду из водопроводной сети и поручить замену или монтаж необходимых компонентов квалифицированному персоналу.

Рис. 42 - Снимите заглушку с ручек и отвинтите стопорный винт. Снимите их с регуляторов.

Рис. 43 - Снимите декоративные розетки.

Fig. 44-45 - Ослабьте винты пластины и отодвиньте ее от стены.

Fig. 46

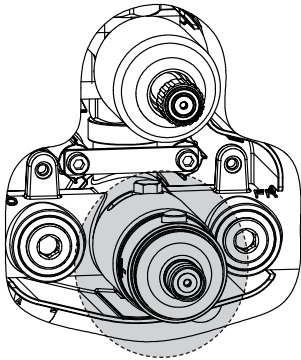


Fig. 47

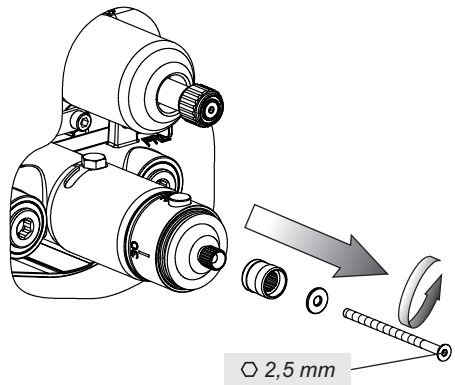


Fig. 48

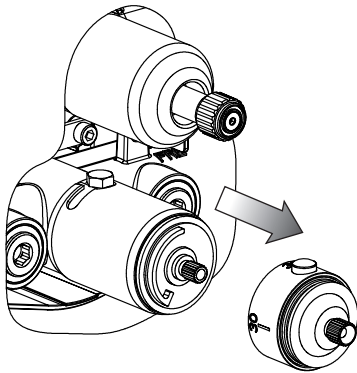


Fig. 49

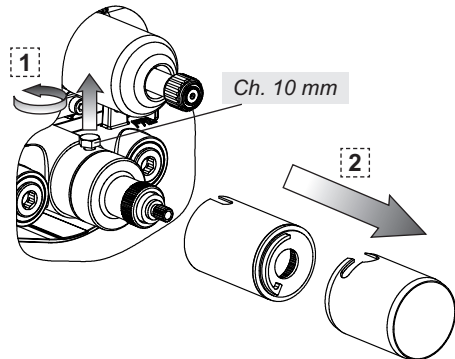


Fig. 50

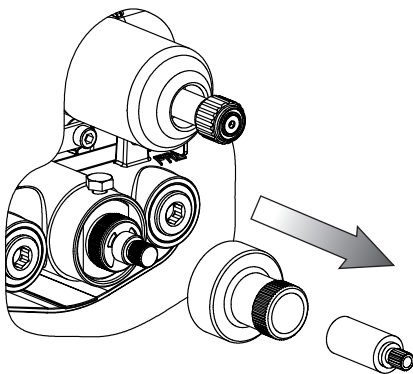
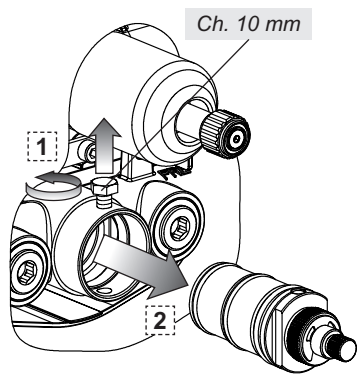


Fig. 51



Sostituzione cartuccia termostatica

Fig. 46 - Individuare la posizione della cartuccia termostatica sul corpo incasso.

Fig. 47 - Togliere i componenti della prolunga per il comando della temperatura.

Fig. 48-49-50 - Sfilare tutti i componenti inseriti a pressione.

Fig. 51 - Svitare la vite posta nella parte superiore dell'incasso ed estrarre la cartuccia termostatica danneggiata.

Infine effettuare il procedimento inverso per fissare la nuova cartuccia al corpo incasso, mantenendo i corretti riferimenti. SI CONSIGLIA di effettuare nuovamente la regolazione della cartuccia termostatica illustrata nel paragrafo "Regolazione del blocco di sicurezza della temperatura" nella sezione riguardante l'installazione.

Thermostatic cartridge replacement

Fig. 46 - Find the position of the thermostatic cartridge on the built-in body.

Fig. 47 - Remove the components of the extension for temperature control.

Fig. 48-49-50 - Remove the component parts by pulling them away from the valve.

Fig. 51 - Unscrew the screw placed in the upper part of the embedding and remove the damaged thermostatic cartridge.

Then follow the opposite procedure to fasten the new cartridge on the built-in body, keeping the proper references. WE RECOMMEND adjusting again the thermostatic cartridge illustrated in section "Adjustment of the safety temperature lock" in the section concerning the installation.

Substitution cartouche thermostatique

Fig. 46 - Identifier la position de la cartouche thermostatique sur le corps encastrement.

Fig. 47 - Enlever les composants de la rallonge pour la commande de la température.

Fig. 48-49-50 - Défiler toutes les composants insérés à pression.

Fig. 51 - Dévisser la vis située dans la partie supérieure de l'encastrement et extraire la cartouche thermostatique abîmée.

Enfin effectuer la procédure inverse pour fixer la nouvelle cartouche au corps encastrement, en maintenant les références correctes. ON CONSEILLE d'effectuer à nouveau le réglage de la cartouche thermostatique illustrée dans le paragraphe "Réglage du bloc de sécurité de la température" dans la section concernant l'installation.

Auswechseln der thermostatischen Kartusche

Abb. 46 - Die Position des Oberteils auf dem eingebauten Thermostatkörper individualisieren.

Abb. 47 - Die Bestandteile von der Verlängerung für die Temperaturregelung entfernen.

Abb. 48-49-50 - Alle, mit Druck eingesetzten Bestandteile herausziehen.

Abb. 51 - Die Schraube, welche sich im oberen Bereich des Einbaukörpers befindet, losschrauben und die beschädigte thermostatische Kartusche herausziehen.

Anschließend diese Vorgehensweise in umgekehrter Reihenfolge durchführen, um die neue Kartusche am Einbaukörper zu fixieren, wobei man sich an die korrekten Bezugspunkte hält. ES EMPFIEHLT SICH erneut die Einstellung der thermostatischen Kartusche entsprechend der Darstellung unter Paragraph "Einstellen der Sicherheitsblockierung für die Temperatur", aufgeführt unter dem Kapitel bezüglich der Installation, durchzuführen.

Sustitución cartucho termostático

Fig. 46 - Individúen la posición del cartucho termostático sobre el cuerpo por empotrar.

Fig. 47 - Quitar los componentes de la alargadera para el control de la temperatura.

Fig. 48-49-50 - Suelten todos los componentes introducidos por presión.

Fig. 51 - Destornillen el tornillo alojado en la parte superior del cuerpo empotrado y extraigan el cartucho termostático dañado.

Finalmente efectúen el procedimiento inverso para fijar el cartucho nuevo al cuerpo por empotrar, manteniendo las referencias correctas. LES ACONSEJAMOS que vuelvan a efectuar la regulación del cartucho termostático ilustrada en el párrafo "Regulación del bloque de seguridad de la temperatura" en la sección que se refiere a la instalación.

Замена термостатического картриджа

Рис. 46 - Определите положение термостатического картриджа на встроенном корпусе.

Рис. 47 - Снимите все компоненты удлинения, контролирующего температуру.

Рис. 48-49-50 - Снимите все компоненты, установленные с нажимом.

Рис. 51 - Развинтите винт, расположенный в верхней части встраиваемого корпуса, и удалите поврежденный термостатический картридж.

Затем выполните эту процедуру в обратной последовательности, чтобы установить новый картридж во встроенный корпус, соблюдая правильность расположения меток. РЕКОМЕНДУЕТСЯ вновь выполнить регулировку термостатического картриджа, описанную в параграфе "Регулировка предохранительной блокировки температуры" в разделе по установке.

Fig. 52

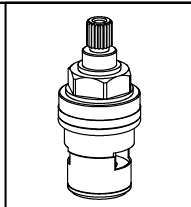
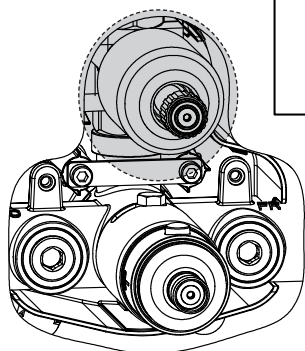


Fig. 53

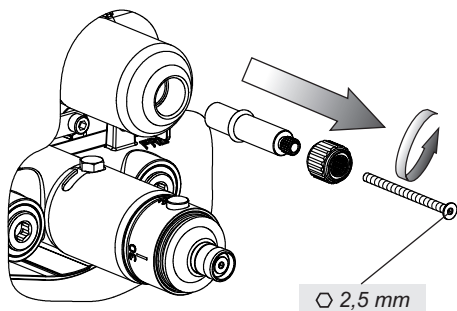


Fig. 54

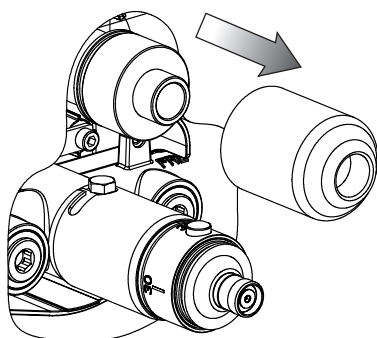


Fig. 55

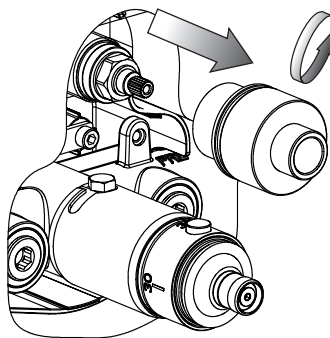
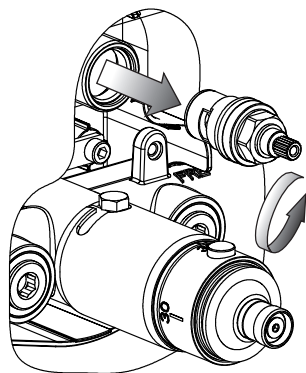
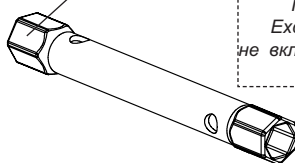


Fig. 56



Ch. 17 mm



Non in dotazione
 Not supplied
 Non fournie
 Nicht mitgelieferte
 Excluida del suministro
 не включается в комплект поставки

Sostituzione vitone

Fig. 52 - Individuare la posizione del vitone nel corpo termostatico incasso.

Fig. 53 - Togliere i componenti della prolunga per il comando di apertura.

Fig. 54 - Sfilare la boccola inserita a pressione.

Fig. 55 - Svitare la boccola in plastica.

Fig. 56 - Estrarre dal corpo il vitone danneggiato utilizzando una chiave a tubo da 17mm (non in dotazione).

Sostituire il vitone e riassemblare il miscelatore seguendo il procedimento inverso.

Headvalve replacement

Fig. 52 - Identify the position of the headvalve in the built-in thermostatic body.

Fig. 53 - Remove the components of the extension for the opening control.

Fig. 54 - Remove the bush inserted by pressing.

Fig. 55 - Loosen the plastic bush.

Fig. 56 - Remove from the body the headvalve using a 17mm socket spanner (not supplied).

Replace the headvalve and re-assemble the mixer reversing the procedure.

Substitution de la tête

Fig. 52 - Identifier la position de la tête dans le corps thermostatique encastrement.

Fig. 53 - Enlever les composants de la rallonge pour la commande d'ouverture.

Fig. 54 - Extraire la douille insérée en pressant.

Fig. 55 - Dévisser la douille en plastique.

Fig. 56 - Extraire du corps la tête abîmée utilisant une clé en tube de 17mm (pas fournie).

Remplacer la tête et assembler à nouveau le mélangeur en suivant le procédé inverse.

Auswechseln des Oberteils

Abb. 52 - Die Position des Oberteils auf dem eingebauten Thermostatkörper individualisieren.

Abb. 53 - Die Bestandteile von der Verlängerung für die Öffnungssteuerung entfernen.

Abb. 54 - Die mit Druck eingesetzte Buchse herausziehen.

Abb. 55 - Die Kunststoffbuchse abschrauben.

Abb. 56 - Das beschädigte Oberteil unter Einsatz eines 17mm Aufsteckschlüssels (nicht im Lieferumfang enthalten) aus dem Körper herausziehen.

Das beschädigte Oberteil austauschen und die Mischbatterie erneut zusammensetzen, indem man das zuvor beschriebene Verfahren in umgekehrter Reihenfolge durchführt.

Sustitución de la montura

Fig. 52 - Individúen la posición de la montura en el cuerpo del termostático por empotrar.

Fig. 53 - Quitar los componentes de la alargadera para el control de la temperatura.

Fig. 54 - Remuevan el buje introducido por presión.

Fig. 55 - Destornillen el buje de plástico.

Fig. 56 - Extraigan del cuerpo la montura dañada utilizando una llave de tubo de 17mm (no incluida en el suministro).

Sustituyan la montura y vuelvan a ensamblar el mezclador según el procedimiento inverso.

Замена буксы

Рис. 52 - Определите положение буксы во встроенном терmostатическом корпусе.

Рис. 53 - Снимите компоненты удлинения, контролирующего температуру.

Рис. 54 - Снимите вставную втулку.

Рис. 55 - Развинтите пластиковую втулку.

Рис. 56 - Извлеките из корпуса поврежденную буксу, используя торцевой ключ на 17 мм (не входит в комплект).

Замените буксу и соберите смеситель, выполняя операции в обратной последовательности.

Fig. 57

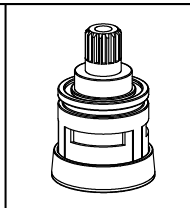
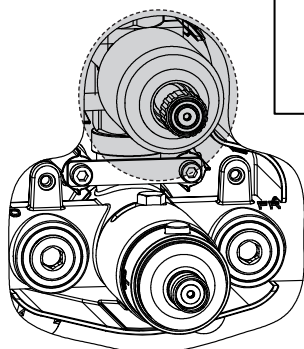


Fig. 58

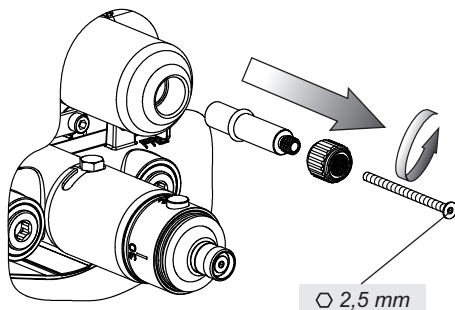


Fig. 59

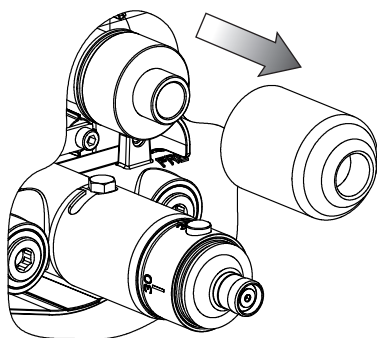


Fig. 60

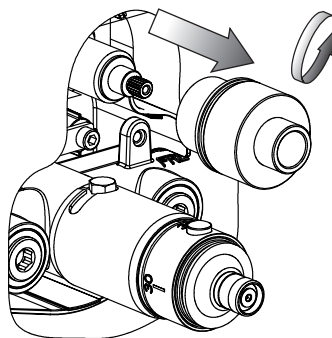
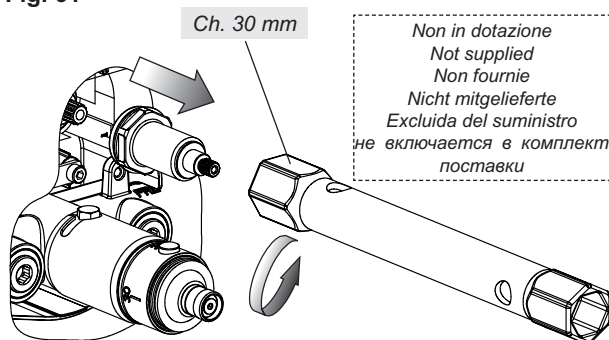
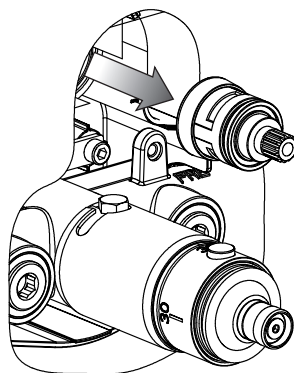


Fig. 61



Non in dotazione
 Not supplied
 Non fournie
 Nicht mitgelieferte
 Excluida del suministro
 не включается в комплект поставки

Fig. 62



Sostituzione cartuccia deviatrice

Fig. 57 - Individuare la posizione della cartuccia deviatrice nel corpo termostatico incasso.

Fig. 58 - Togliere i componenti della prolunga per il comando di apertura.

Fig. 59 - Sfilare la boccola inserita a pressione.

Fig. 60 - Svitare la boccola in plastica.

Fig. 61 - Svitare la calotta filettata utilizzando una chiave a tubo da 30mm (non in dotazione).

Fig. 62 - Togliere il particolare danneggiato dalla propria sede.

Sostituire la cartuccia e riassemblare il miscelatore seguendo il procedimento inverso.

Replacement of deflector cartridge

Fig. 57 - Find the position of the deflector cartridge in the built-in thermostatic body.

Fig. 58 - Remove the components of the extension for the opening control.

Fig. 59 - Remove the bush inserted by pressing.

Fig. 60 - Loosen the plastic bush.

Fig. 61 - Unscrew the threaded cap using a 30mm socket spanner (not supplied).

Fig. 62 - Remove the damaged part from its seat.

Replace the cartridge and re-assemble the mixer reversing the procedure.

Substitution cartouche déviatrice

Fig. 57 - Identifier la position de la cartouche déviatrice dans le corps thermostatique encastré.

Fig. 58 - Enlever les composants de la rallonge pour la commande d'ouverture.

Fig. 59 - Extraire la douille insérée en pressant.

Fig. 60 - Dévisser la douille en plastique.

Fig. 61 - Dévisser la calotte filetée utilisant une clé en tube de 30mm (pas fournie).

Fig. 62 - Enlever la pièce abîmée de son siège.

Remplacer la cartouche et assembler à nouveau le mélangeur en suivant le procédé inverse.

Auswechseln der Umstellkartusche

Abb. 57 - Die Position der Umstellkartusche im eingebauten Thermostatkörper individualisieren.

Abb. 58 - Die Bestandteile von der Verlängerung für die Öffnungssteuerung entfernen.

Abb. 59 - Die mit Druck eingesetzte Buchse herausziehen.

Abb. 60 - Die Kunststoffbuchse abschrauben.

Abb. 61 - Die Gewindekalotte unter Einsatz eines 30 mm Aufsteckschlüssels (nicht im Lieferumfang enthalten) aus dem Körper herausdrehen.

Abb. 62 - Die beschädigte Einzelheit aus ihrem Sitz entfernen.

Die beschädigte Kartusche austauschen und die Mischbatterie erneut zusammensetzen, indem man das zuvor beschriebene Verfahren in umgekehrter Reihenfolge durchführt.

Sustitución cartucho desviador

Fig. 57 - Individúen la posición del cartucho desviador en el cuerpo termostático por empotrar.

Fig. 58 - Quitar los componentes de la alargadera para el control de la temperatura.

Fig. 59 - Remuevan el buje introducido por presión.

Fig. 60 - Destornillen el buje de plástico.

Fig. 61 - Destornillen el casquete roscado utilizando una llave de tubo de 30 mm (no incluida en el suministro).

Fig. 62 - Quitar el detalle dañado de su asiento.

Sustituyan el cartucho y vuelvan a ensamblar el mezclador según el procedimiento inverso.

Замена распределительного картриджа

Рис. 57 - Определите положение распределительного картриджа во встроенном термостатическом корпусе.

Рис. 58 - Снимите компоненты удлинения, контролирующего температуру.

Рис. 59 - Снимите вставную втулку.

Рис. 60 - Развинтите пластиковую втулку.

Рис. 61 - Отвинтите резьбовую колодку, используя торцевой ключ на 30 мм (не входит в комплект).

Рис. 62 - Снимите поврежденную деталь с ее гнезда.

Замените картридж и соберите смеситель, выполняя операции в обратной последовательности.

Fig. 63

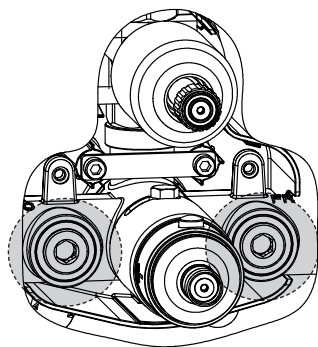


Fig. 64

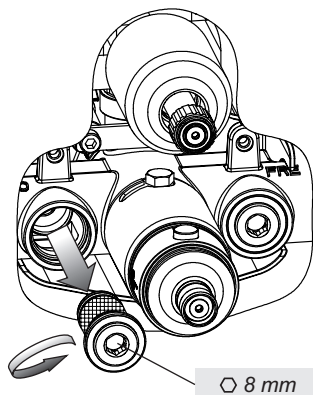


Fig. 65

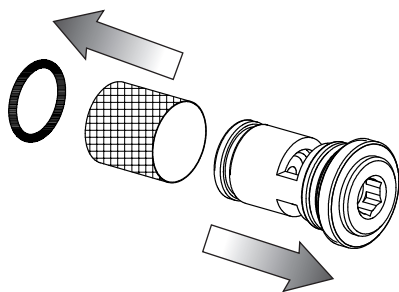
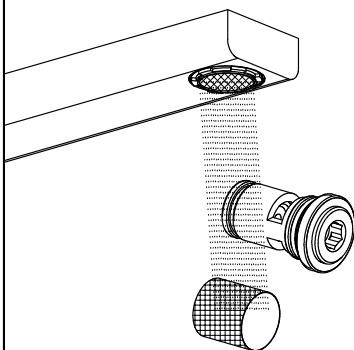


Fig. 66



Pulizia e/o sostituzione dei filtri

Nel caso in cui si verifichi una scarsa fuoriuscita d'acqua è opportuno verificare le condizioni dei filtri posizionati sul corpo incassato nella parete.

Fig. 63 - Individuare la posizione dei filtri sul corpo del miscelatore termostatico.

Fig. 64 - Svitare il filtro con una chiave da 8mm.

Fig. 65 - Estrarre il filtro e togliere l' O-ring e la retina.

Fig. 66 - Procedere con le operazioni di pulizia utilizzando acqua corrente per eliminare le impurità. Verificare che anche le sedi siano pulite da impurità o calcare. In fine, seguendo la procedura in modo inverso, sistemare i filtri nelle proprie sedi e verificare che tutto funzioni correttamente.

Filters cleaning and/or substitution

If a small water leakage occurs check the conditions of filters positioned on the wall built-in body.

Fig. 63 - Find the position of filters on the body of the thermostatic mixer.

Fig. 64 - Unscrew the filter with a 8mm Allen key.

Fig. 65 - Take out the filter and remove the o-ring and the net.

Fig. 66 - Keep on with cleaning operations using running water to remove impurities. Verify that also the seats were clean from impurities or limestone. Finally, following the opposite sequence, place filters in

their seats and check that all works properly.

Nettoyage et/ou substitution des filtres

S'il y a une petite fuite d'eau il faut vérifier les conditions des filtres positionnés sur le corps encastré dans le mur.

Fig. 63 - Identifier la position des filtres sur le corps du mitigeur thermostatique.

Fig. 64 - Dévisser le filtre avec une clé de 8mm.

Fig. 65 - Extraire le filtre et enlever le filet.

Fig. 66 - Procéder aux opérations de nettoyage en utilisant l'eau courante pour éliminer les impuretés. Vérifier également que les bases soient nettoyées de toutes impuretés ou calcaire. Enfin, en suivant la procédure inverse, mettre les filtres dans leurs propres logements et vérifier que tout fonctionne correctement.

Reinigung und/oder Auswechseln der Filter

Falls es zu einem unzureichenden Wasseraustritt kommt, sollte man den Zustand der Filter überprüfen, welche auf dem, in der Wand eingebauten Körper positioniert sind.

Abb. 63 - Die Position der Filter auf dem Körper der thermostatischen Mischbatterie individualisieren.

Abb. 64 - Den Filter mit einem 8mm Schlüssel losschrauben.

Abb. 65 - Den Filter herausziehen und das Sieb entfernen.

Abb. 66 - Die Teile mit fließendem Wasser spülen, um alle Unreinheiten zu entfernen. Sich vergewissern, dass auch die Sitze frei von Verunreinigungen und von Kalkablagerungen sind. Anschließend diese Vorgehensweise in umgekehrter Reihenfolge durchführen, die Filter in ihren Sitzen anordnen, und sicherstellen, dass alles korrekt funktioniert.

Limpieza y/o sustitución de los filtros

En el caso de que se verifique una erogación escasa de agua, será conveniente verificar las condiciones de los filtros posicionados sobre el cuerpo empotrado en la pared.

Fig. 63 - Individúen la posición de los filtros sobre el cuerpo del mezclador termostático.

Fig. 64 - Destornillen el filtro utilizando una llave de 8mm.

Fig. 65 - Extraigan el filtro y quiten la rejilla.

Fig. 66 - Efectúen las operaciones de limpieza utilizando agua corriente para eliminar las impurezas. Verificar que las sedes estén limpias de impurezas o cal. Finalmente, efectúen el procedimiento de manera inversa para alojar los filtros en sus asientos y verifiquen que todo funcione correctamente.

Чистка и/или замена фильтров

При обнаружении недостаточного вытекания воды рекомендуется проверить состояние фильтров, находящихся на встроенном в стену корпусе.

Рис. 63 - Определите положение фильтров на корпусе терmostатического смесителя.

Рис. 64 - Отвинтите фильтр ключом на 8 мм.

Рис. 65 - Извлеките фильтр и снимите уплотнительное кольцо и сетку.

Рис. 66 - Выполните чистку в проточной воде для устранения примесей. Убедитесь, что гнезда также очищены от грязи и водного камня. Наконец, выполняя процедуру в обратной последовательности, поместите фильтры в их гнезда и проверьте исправность работы всего комплекса.

Fig. 67

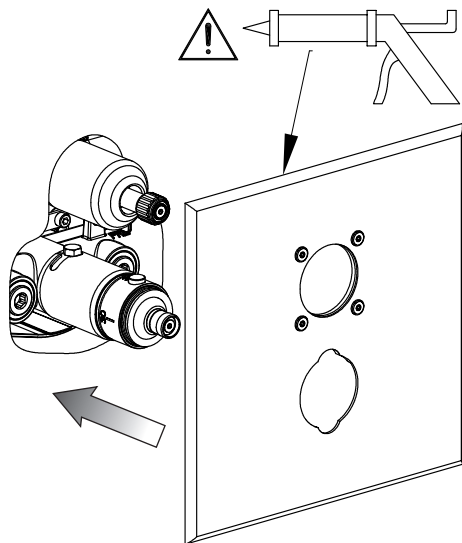


Fig. 68

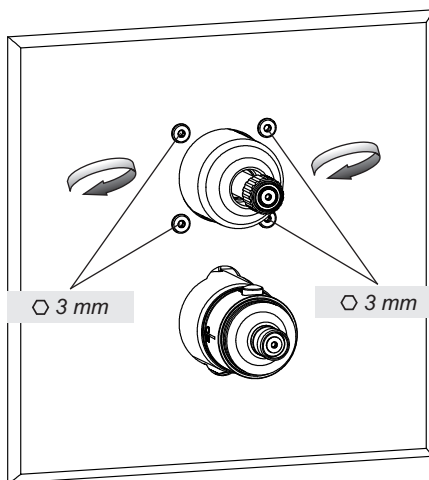


Fig. 69

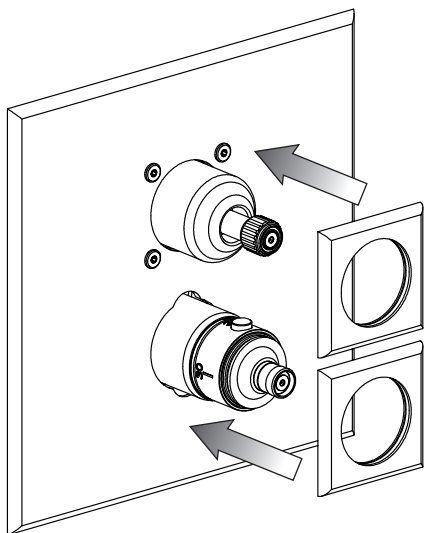
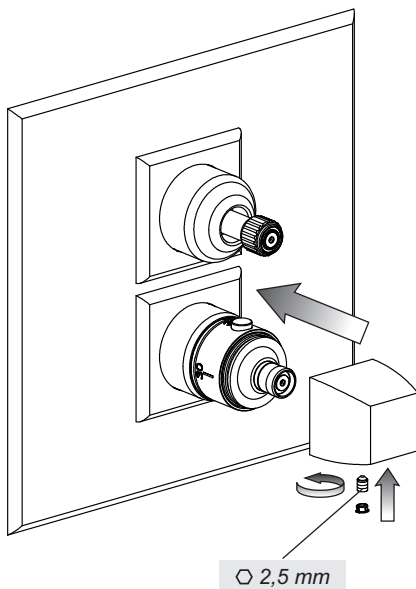


Fig. 70



Installazione delle parti esterne

Fig. 67-68 - Inserire la piastra di finitura e scorrerla fino al muro. Si consiglia di sigillare con del silicone (esente da acido acetico) il punto di congiunzione tra la parete piastrellata e la piastra di finitura.

Assicurare la piastra stessa al corpo mediante le viti precedentemente allentate.

Fig. 69 - Introdurre a pressione i rosconi di finitura sul corpo.

Fig. 70 - Inserire la maniglia di comando sul rispettivo supporto e dopo aver verificato il corretto allineamento, bloccarne la posizione con il rispettivo grano di fissaggio. Inserire infine il tappino in finitura.

Installation of external parts

Fig. 67-68 - Insert the finish plate and let it slide down to the wall. We recommend sealing with silicone (free from acetic acid) the junction point between the tiled wall and the finish plate.

Fasten the plate to the body with the screws previously loosened.

Fig. 69 - Introduce by pushing the finish round gaskets on the body.

Fig. 70 - Insert the control handle on the respective support and after checking proper alignment, stop its position with the respective fastening pin. Insert the finish plug.

Installation des parties extérieures

Fig. 67-68 - Insérer la plaque de finition et la faire glisser jusqu'au mur. On conseille de sceller avec de la silicone (exempte d'acide acétique) le point de jonction entre le mur carrelé et la plaque de finition.

Assurer la plaque au corps avec les vis desserrées auparavant.

Fig. 69 - Introduire à pression les rosaces de finition sur le corps.

Fig. 70 - Insérer la poignée de commande sur le support respectif et après avoir vérifié l'alignement correct, en bloquer la position avec le goujon de fixation respectif. Insérer enfin le bouchon en finition.

Installation der externen Bestandteile

Abb. 67-68 - Die Abschlussplatte einsetzen und bis zur Wand verschieben. Es empfiehlt sich, den Verbindungspunkt zwischen der gefliesten Wand und der Abschlussplatte mit Silikon (frei von Essigsäure) abzudichten.

Die Platte mittels der zuvor gelockerten Schrauben am Körper befestigen.

Abb. 69 - Die Rosetten für den Abschluss mit Druck auf dem Körper einsetzen.

Abb. 70 - Den Steuerungsriff auf der entsprechenden Halterung einsetzen und, nachdem man die korrekte Fluchtung überprüft hat, diese Position mit dem dazugehörenden Befestigungsstift blockieren. Anschließend den kleinen Abschlussstopfen einsetzen.

Instalación de las partes externas

Fig. 67-68 - Introduzcan la plancha de acabado y háganla deslizar hasta la pared. Les aconsejamos que sellen con silicona (sin ácido acético) el punto de conjunción entre la pared con baldosas y la plancha de acabado.

Aseguren la placa en el cuerpo con el auxilio de los tornillos anteriormente aflojados.

Fig. 69 - Introduzcan los florones de acabado sobre el cuerpo.

Fig. 70 - Introduzcan la maneta de mando sobre el soporte correspondiente y, tras haber verificado su correcta alineación, bloqueen la posición con el auxilio de la correspondiente clavija de fijación. Finalmente introduzcan el taponcillo de acabado.

Установка наружных частей (продолжение...)

Рис. 67-68 - Наденьте декоративную пластину и сдвиньте ее до стены. Рекомендуется загерметизировать силиконом (не содержащим уксусную кислоту) шов между облицованной плиткой стеной и декоративной пластиной.

Прикрепите к корпусу плитку с помощью раньше выкрученных винтов

Рис. 69 - Установите с нажимом декоративную розетку на корпус.

Рис. 70 - Наденьте ручку управления на суппорт и после проверки правильности выравнивания закрепите ее положение соответствующим крепежным винтом. Затем установите декоративную заглушку.

Fig. 71 - Art. 31231

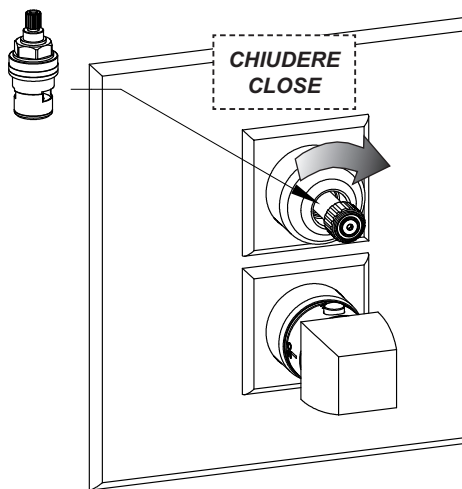


Fig. 72 - Art. 31233-31235

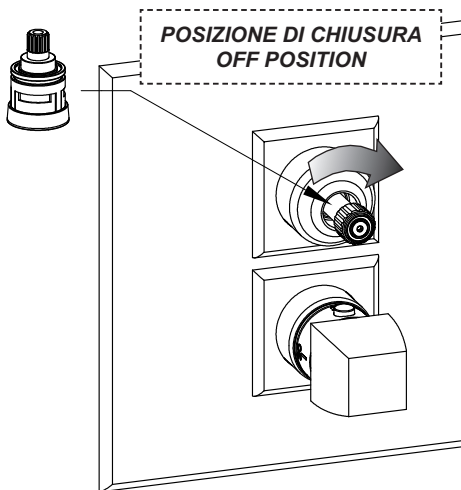


Fig. 73

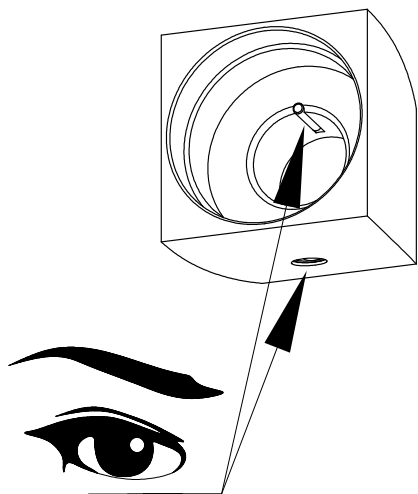


Fig. 74

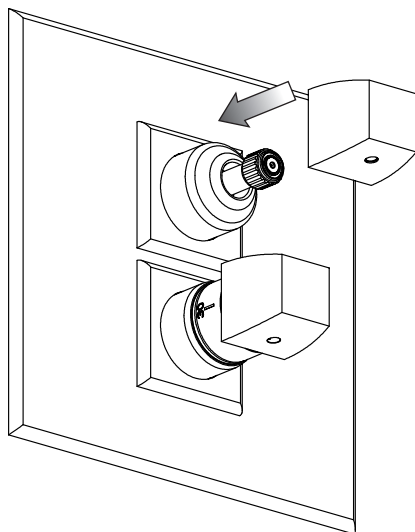


Fig. 75

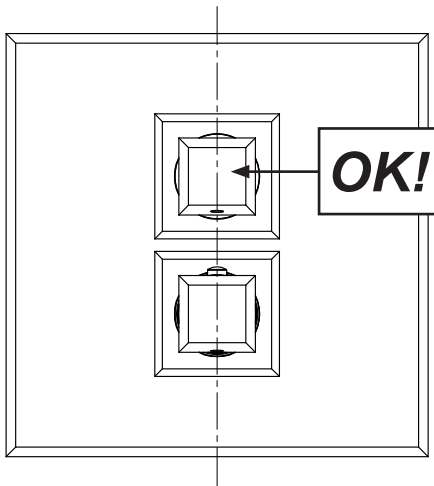
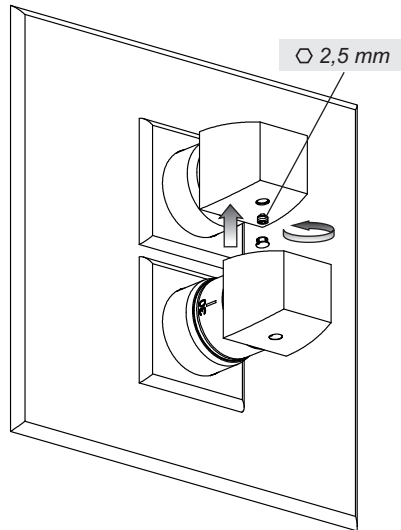


Fig. 76



Orientamento maniglia per regolazione del flusso

Fig. 71-72 - Portare in posizione di chiusura il comando.

Fig. 73-74 - Inserire la maniglia di comando sul proprio supporto.

IMPORTANTE: per la corretta installazione della maniglia assicurarsi che i riferimenti evidenziati si trovino posizionati esattamente come in figura e rispettivamente la spina di centraggio posizionata nella parte alta e il foro per il grano di fissaggio posizionato nella parte bassa.

Fig. 75-76 - Verificato il corretto allineamento della maniglia bloccarne la posizione con il rispettivo grano di fissaggio. Inserire infine il tappino in finitura.

Orientation of the handle for flow adjustment

Fig. 71-72 - Take the control to closing position.

Fig. 73-74 - Insert the control handle on its support.

IMPORTANT: for proper installation of the handle make sure that highlighted references are properly positioned as in the figure and respectively the centering pin positioned in the top part and the hole for the fastening pin positioned in the bottom part.

Fig. 75-76 - Once the proper alignment of the handle is checked lock its position with the respective fastening dowel. Insert the finish plug.

Orientamento poignée pour réglage du flux

Fig. 71-72 - Porter la commande en position de fermeture.

Fig. 73-74 - Insérer la poignée de commande sur son support.

IMPORTANTE: pour l'installation correcte de la poignée vérifier que les références mises en évidence se trouvent positionnées exactement selon la figure et respectivement le goujon de centrage positionné dans la partie haute et le trou pour le goujon de fixation positionné dans la partie basse.

Fig. 75-76 - Ayant vérifié l'alignement correct de la poignée en bloquer la position avec le goujon de fixation relatif. Insérer enfin le bouchon en finition.

Orientieren des Griffes zum Einstellen des Wasserdurchflusses

Abb. 71-72 - Die Steuerung in die geschlossene Stellung bringen.

Abb. 73-74 - Den Steuergriff in das eigens dafür vorgesehene Gehäuse einsetzen.

WICHTIG: Für eine korrekte Installation des Griffes muss man sich vergewissern, dass die gekennzeichneten Bezugspunkte exakt so positioniert sind, wie es auf der Abbildung dargestellt ist, und der jeweilige Zentrierungsstift im oberen Teil und die Bohrung für den Fixierungsstift im unteren Teil positioniert ist.

Abb. 75-76 - Nachdem man die korrekte Fluchtung des Griffes überprüft hat, blockiert man diesen mit dem entsprechenden Befestigungsstift in seiner Position. Anschließend den kleinen Abschlussstopfen einsetzen.

Orientación de la maneta para la regulación del flujo

Fig. 71-72 - Lleven en posición de cierre el control.

Fig. 73-74 - Introduzcan la maneta de control sobre su soporte.

IMPORTANTE: para la correcta instalación de la maneta, asegúrense que las referencias evidenciadas se encuentren posicionadas exactamente como indicado en la figura y, respectivamente, el pivote de centraje posicionado en la parte alta y el agujero para la clavija de fijación posicionado en la parte baja.

Fig. 75-76 - Tras haber verificado la correcta alineación de la maneta bloqueen la posición con el auxilio de la clavija de fijación. Finalmente introduzcan el taponcillo de acabado.

Ориентация ручки для регулировки потока

Рис. 71-72 - Переключите контроль к положению закрытия.

Рис. 73-74 - Наденьте ручку управления на ее суппорт.

ВАЖНО: для правильной установки ручки убедитесь, что показанные метки находятся точно так, как показано на рисунке, а именно: центровочный штифт находится в верхней части, а отверстие для крепежного винта находится в нижней части.

Рис. 75-76 - Проверив правильность выравнивания ручки, закрепите ее положения специальным стопорным винтом. Затем установите декоративную заглушку.

Fig. 77

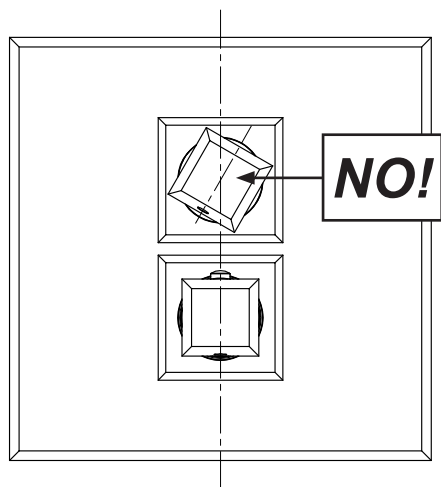


Fig. 78

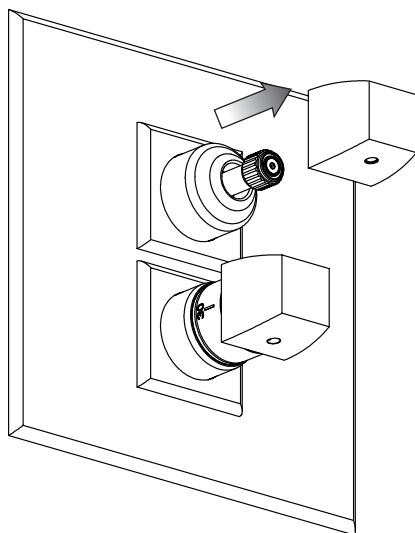


Fig. 79

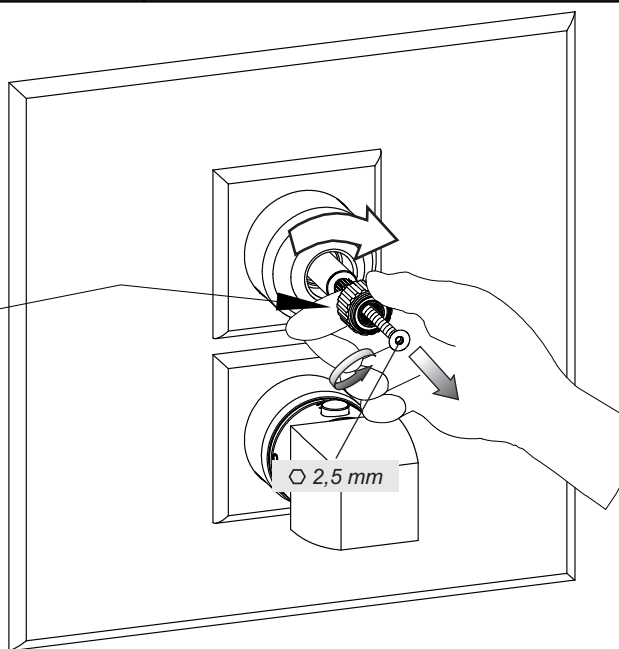
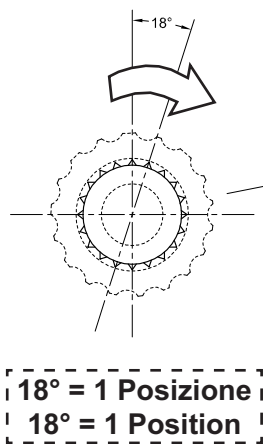


Fig. 80

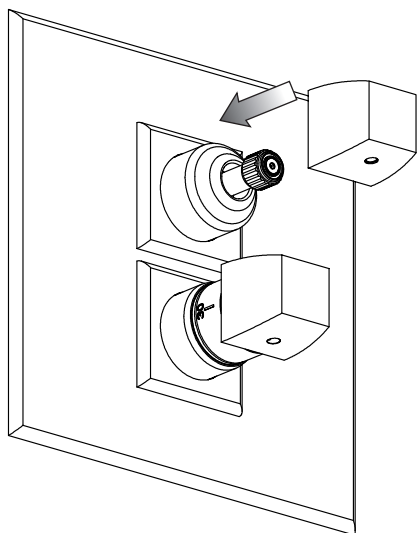


Fig. 81

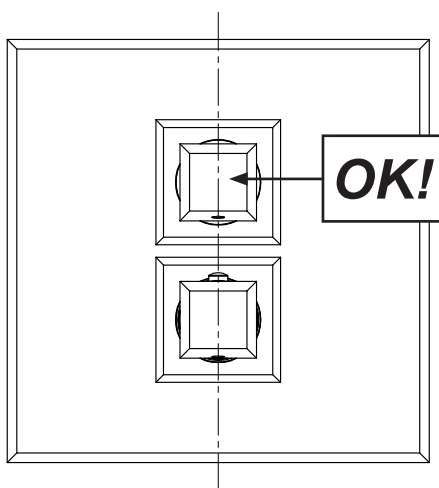
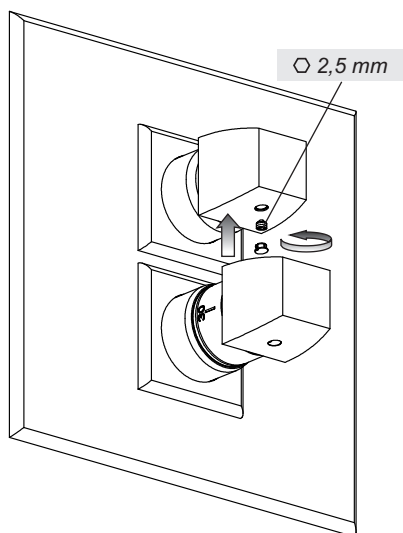


Fig. 82



Orientamento maniglia per regolazione del flusso

Fig. 77 - ALLINEAMENTO NON CORRETTO CON MANIGLIA INCLINATA VERSO DESTRA

Fig. 78 - Togliere la maniglia dal supporto.

Fig. 79 - Svitare il supporto e ruotarlo di una posizione (18°) nella direzione in cui risultava inclinata la maniglia. Fissare il supporto nella nuova posizione.

Fig. 80-81-82 - Inserire la maniglia di comando sul proprio supporto.

Ripetere questi passaggi fino ad ottenere il corretto allineamento della maniglia, quindi bloccarne la posizione con il rispettivo grano di fissaggio. Inserire infine il tappino in finitura.

Orientation of the handle for flow adjustment

Fig. 77 - INCORRECT ALIGNMENT WITH HANDLE INCLINED TO THE RIGHT

Fig. 78 - Remove the handle from the support.

Fig. 79 - Unscrew the support and turn it by one position (18°) in the direction in which the handle was inclined. Fasten the support in the new position.

Fig. 80-81-82 - Insert the control handle on its support.

Repeat these steps until proper alignment of the handle is obtained, then lock its position with the respective fastening dowel. Insert the finish plug.

Orientation poignée pour réglage du flux

Fig. 77 - ALIGNEMENT NON CORRECT AVEC POIGNEE INCLINEE VERS DROITE

Fig. 78 - Enlever la poignée du support.

Fig. 79 - Dévisser le support et le tourner d'une position (18°) dans la direction dans laquelle la poignée était inclinée. Fixer le support dans la nouvelle position.

Fig. 80-81-82 - Insérer la poignée de commande sur son support.

Répéter ces passages jusqu'à obtenir l'alignement correct de la poignée, ensuite en bloquer la position avec le goujon de fixation relatif. Insérer enfin le bouchon en finition.

Orientieren des Griffes zum Einstellen des Wasserdurchflusses

Abb. 77 - UNKORREKTE FLUCHTUNG BEI EINEM NACH RECHTS GENEIGTEN GRIFF

Abb. 78 - Den Griff aus dem Gehäuse entfernen.

Abb. 79 - Das Gehäuse losschrauben und um eine Position (18°) drehen, und zwar in die Richtung, in der sich der Griff als geneigt erweist. Das Gehäuse in der neuen Position fixieren.

Abb. 80-81-82 - Den Steuergriff in das eigens dafür vorgesehene Gehäuse einsetzen.

Diese Schritte so lange wiederholen, bis dass man eine korrekte Fluchtung des Griffes verwirklicht hat und anschließend diesen mit dem entsprechenden Befestigungsstift in seiner Position blockieren. Anschließend den kleinen Abschlussstopfen einsetzen.

Orientación de la maneta para la regulación del flujo

Fig. 77 - ALINEACIÓN INCORRECTA CON MANETA INCLINADA HACIA LA DERECHA

Fig. 78 - Remuevan la maneta del soporte.

Fig. 79 - Destornillen el soporte y gírenlo de una posición (18°) en el sentido en el cual la maneta aparece inclinada. Fijen el soporte en la nueva posición.

Fig. 80-81-82 - Introduzcan la maneta de control sobre su soporte.

Repitan el procedimiento hasta obtener la correcta alineación de la maneta y sucesivamente bloqueen la posición con el auxilio de la clavija de fijación. Finalmente introduzcan el taponcillo de acabado.

Ориентация ручки для регулировки потока

Рис. 77 - НЕПРАВИЛЬНОЕ ВЫРАВНИВАНИЕ С РУЧКОЙ, ПОВЕРНУТОЙ ВПРАВО

Рис. 78 - Снимите ручку с суппорта.

Рис. 79 - Отвинтите суппорт и поверните его на одно положение (18°) по направлению, в которое была повернута ручка. Закрепите суппорт в новом положении.

Рис. 80-81-82 - Наденьте ручку управления на ее суппорт.

Повторяйте эти операции вплоть до получения правильного выравнивания ручки, закрепите ее положение специальным стопорным винтом. Затем установите декоративную заглушку.

Fig. 83

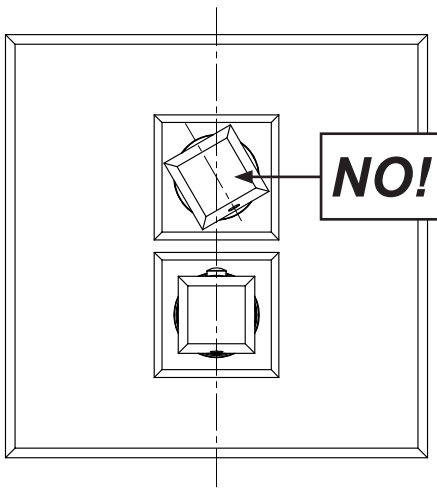


Fig. 84

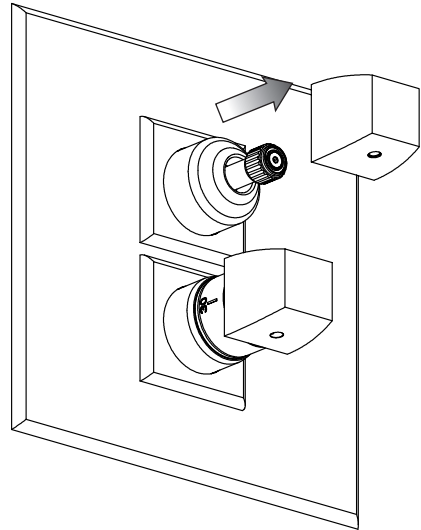


Fig. 85

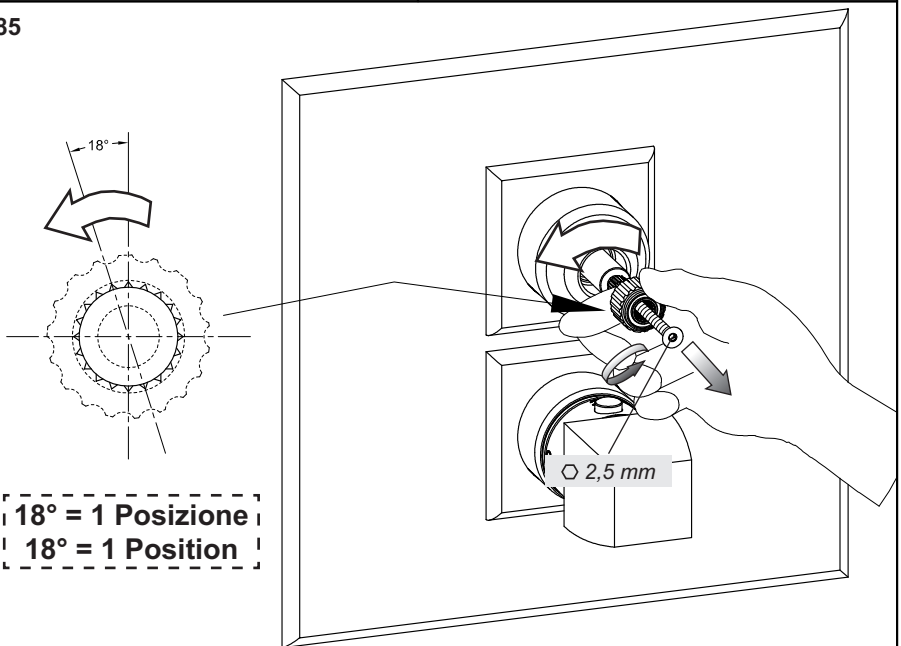


Fig. 86

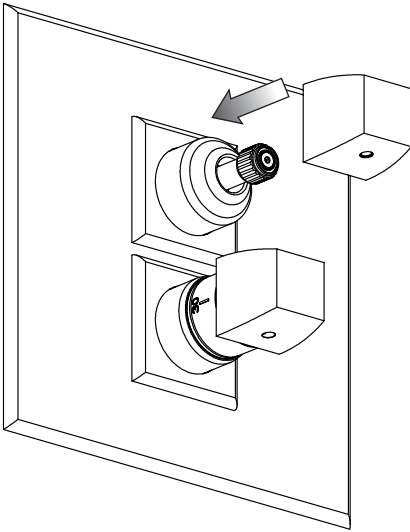


Fig. 87

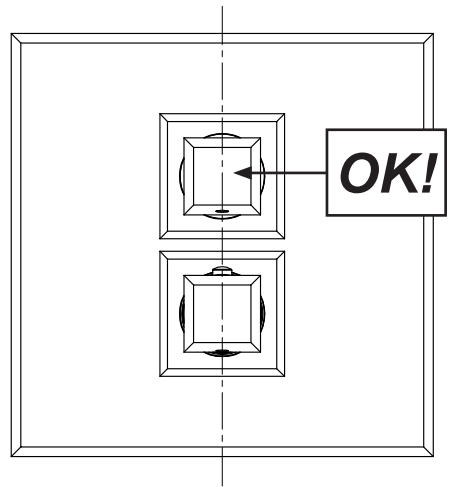
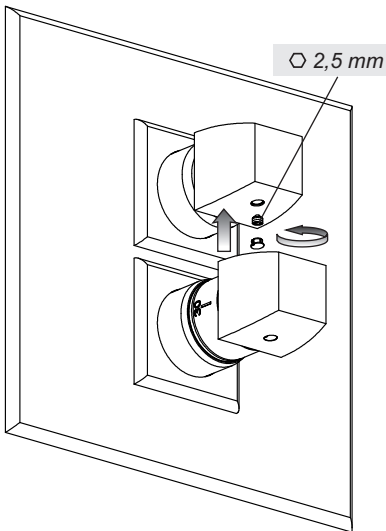


Fig. 88



Orientamento maniglia per regolazione del flusso

Fig. 83 - ALLINEAMENTO NON CORRETTO CON MANIGLIA INCLINATA VERSO SINISTRA

Fig. 84 - Togliere la maniglia dal supporto.

Fig. 85 - Svitare il supporto e ruotarlo di una posizione (18°) nella direzione in cui risultava inclinata la maniglia. Fissare il supporto nella nuova posizione.

Fig. 86-87-88 - Inserire la maniglia di comando sul proprio supporto.

Ripetere questi passaggi fino ad ottenere il corretto allineamento della maniglia, quindi bloccarne la posizione con il rispettivo grano di fissaggio. Inserire infine il tappino in finitura.

Orientation of the handle for flow adjustment

Fig. 83 - INCORRECT ALIGNMENT WITH HANDLE INCLINED TO THE LEFT

Fig. 84 - Remove the handle from the support.

Fig. 85 - Unscrew the support and turn it by one position (18°) in the direction in which the handle was inclined. Fasten the support in the new position.

Fig. 86-87-88 - Insert the control handle on its support.

Repeat these steps until proper alignment of the handle is obtained, then lock its position with the respective fastening dowel. Insert the finish plug.

Orientation poignée pour réglage du flux

Fig. 83 - ALIGNEMENT NON CORRECT AVEC POIGNEE INCLINEE VERS GAUCHE

Fig. 84 - Enlever la poignée du support.

Fig. 85 - Dévisser le support et le tourner d'une position (18°) dans la direction dans laquelle la poignée était inclinée. Fixer le support dans la nouvelle position.

Fig. 86-87-88 - Insérer la poignée de commande sur son support.

Répéter ces passages jusqu'à obtenir l'alignement correct de la poignée, ensuite en bloquer la position avec le joujon de fixation relatif. Insérer enfin le bouchon en finition.

Orientieren des Griffes zum Einstellen des Wasserdurchflusses

Abb. 83 - UNKORREKTE FLUCHTUNG BEI EINEM NACH LINKS GENEIGTEN GRIFF

Abb. 84 - Den Griff aus dem Gehäuse entfernen.

Abb. 85 - Das Gehäuse losschrauben und um eine Position (18°) drehen, und zwar in die Richtung, in der sich der Griff als geneigt erweist. Das Gehäuse in der neuen Position fixieren.

Abb. 86-87-88 - Den Steuergriff in das eigens dafür vorgesehene Gehäuse einsetzen.

Diese Schritte so lange wiederholen, bis dass man eine korrekte Fluchtung des Griffes verwirklicht hat und anschließend diesen mit dem entsprechenden Befestigungsstift in seiner Position blockieren. Anschließend den kleinen Abschlussstopfen einsetzen.

Orientación de la maneta para la regulación del flujo

Fig. 83 - ALINEACIÓN INCORRECTA CON MANETA INCLINADA HACIA LA IZQUIERDA

Fig. 84 - Remuevan la maneta del soporte.

Fig. 85 - Destornillen el soporte y gírenlo de una posición (18°) en el sentido en el cual la maneta aparece inclinada. Fijen el soporte en la nueva posición.

Fig. 86-87-88 - Introduzcan la maneta de control sobre su soporte.

Repitan el procedimiento hasta obtener la correcta alineación de la maneta y sucesivamente bloqueen la posición con el auxilio de la clavija de fijación. Finalmente introduzcan el taponcillo de acabado.

Ориентация ручки для регулировки потока

Рис. 83 - НЕПРАВИЛЬНОЕ ВЫРАВНИВАНИЕ С РУЧКОЙ, ПОВЕРНУТОЙ ВЛЕВО

Рис. 84 - Снимите ручку с суппорта.

Рис. 85 - Отвинтите суппорт и поверните его на одно положение (18°) по направлению, в которое была повернута ручка. Закрепите суппорт в новом положении.

Рис. 86-87-88 - Наденьте ручку управления на ее суппорт.

Повторяйте эти операции вплоть до получения правильного выравнивания ручки, закрепите ее положения специальным стопорным винтом. Затем установите декоративную заглушку.

Fig. 89

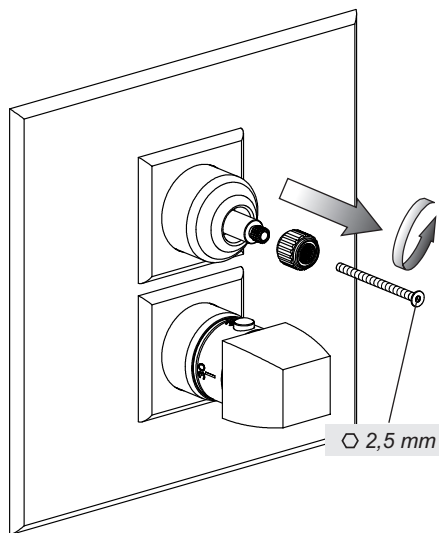


Fig. 90

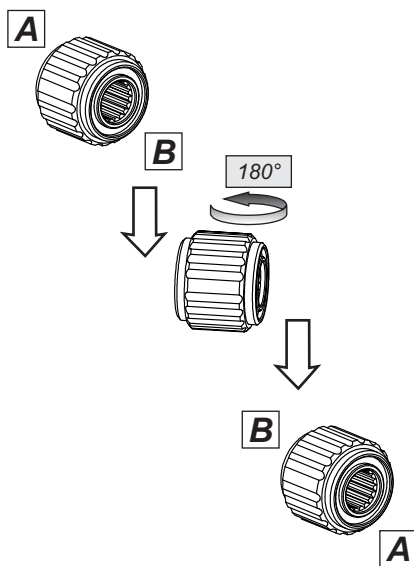
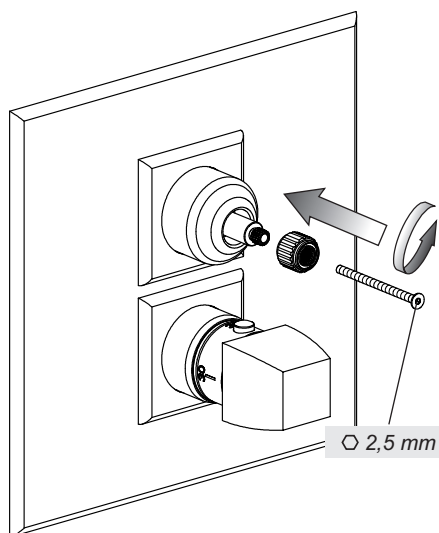


Fig. 91



ATTENZIONE!

Nel caso NON si sia ottenuto il corretto allineamento della maniglia, svitare la vite che blocca il supporto interessato e ruotare lo stesso di 180°, quindi installare nuovamente il tutto sul corpo incasso. Ripetere le operazioni illustrate da pag. 52 a pag. 60 fino al conseguimento del corretto allineamento della maniglia.

WARNING!

If the handle is NOT properly aligned, loosen the screw that locks the concerned support and turn it by 180°, then install again all on the built-in body. Repeat the operations illustrated from page 52 to page 60 until the handle is properly aligned.

ATTENTION!

Si on N'A PAS obtenu l'alignement correct de la poignée, dévisser la vis qui bloque le support concerné et le tourner de 180°, ensuite installer à nouveau tout sur le corps encastré. Répéter les opérations illustrées de page 52 à page 60 jusqu'à obtenir l'alignement correct de la poignée.

ACHTUNG!

Sollte sich die Fluchtung des Griffes als NICHT korrekt erweisen, schraubt man die Schraube, welche das betreffende Gehäuse blockiert, los und dreht dieses um 180°, dann das Ganze erneut auf dem Einbaukörper installieren. Die, auf den Seiten 52 bis 60 dargestellten Tätigkeiten so lange wiederholen, bis das man eine korrekte Fluchtung des Griffs verwirklicht hat.

¡CUIDADO!

En el caso de que NO obtuvieron la alineación correcta de la maneta, destornillen el tornillo que bloquea el correspondiente soporte y gírenlo de 180°, sucesivamente vuelvan a instalar el conjunto sobre el cuerpo por empotrar. Repitan las operaciones ilustradas en las página de 52 a 60 hasta obtener la correcta alineación de la maneta.

ВНИМАНИЕ!

В случае, если не было получено правильное выравнивание ручки, отвинтите винт, крепящий суппорт, и поверните его на 180°, затем установите все эти компоненты на встроенный корпус. Повторите описанные операции со стр. 52 по стр. 60, вплоть до достижения правильного выравнивания ручки.

