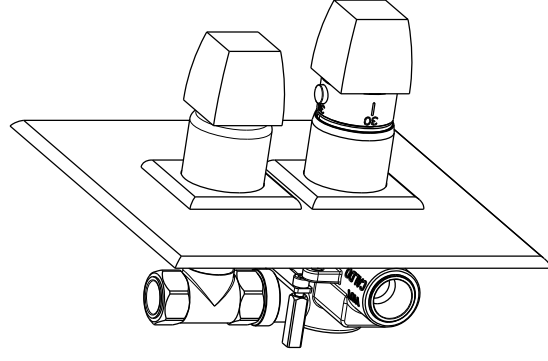
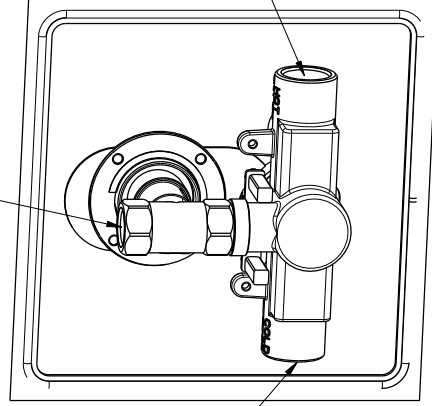


USCITA MISCELATA
EXIT MIXED



GESI

MIMI Art. 31231

Miscelatore termostatico incasso ad una uscita