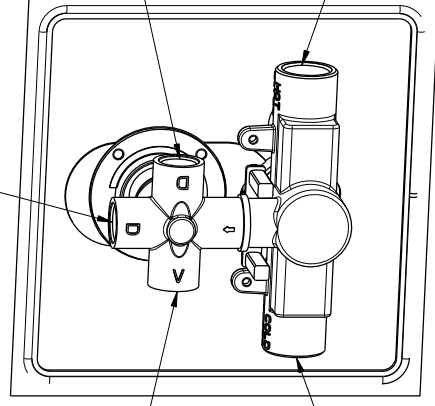


USCITA MISCELATA
EXIT MIXED



USCITA MISCELATA
EXIT MIXED

USCITA MISCELATA
EXIT MIXED

GESSI

MIMI Art. 31235

Miscelatore termostatico incasso a tre uscite