

PROGRAMMA MISCELAZIONE BAGNO
BATH MIXING PROGRAM
PROGRAMME DU MITIGEUR POUR LA SALLE DE BAIN
BAD-MISCHUNGSPROGRAMM
PROGRAMA MEZCLADORES BAÑO
ПРОГРАММА СМЕСИТЕЛЕЙ ДЛЯ ВАННОЙ

M I M I

Art. 31113

Art. 31119

Art. 31125

Art. 31131

Art. 31221

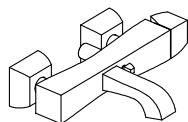
GESSI 

Gessi SpA - Parco Gessi

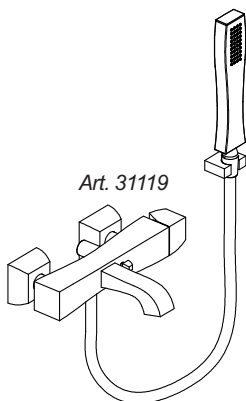
13037 Serravalle Sesia (Vercelli) - Italy

Phone +39 0163 454111 - Facsimile +39 0163 459273

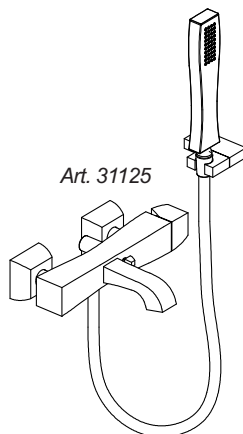
www.gessi.com - gessi@gessi.it



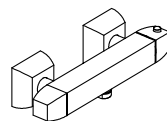
Art. 31113



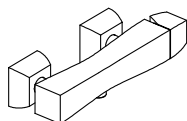
Art. 31119



Art. 31125



Art. 31221



Art. 31131

PRIMA DELL'INSTALLAZIONE E MESSA IN FUNZIONE

Attenzione! I tubi della rete idrica devono essere sciacquati con cura prima dell'installazione del miscelatore, in modo che non rimangano trucioli, residui di saldatura o canapa, o altre impurità all'interno dei tubi. Attraverso tubazioni non sciacquate a fondo o attraverso la rete idrica generale, nel miscelatore possono entrare corpi estranei in grado di danneggiare le guarnizioni/guarnizioni ad anello. Si raccomanda pertanto di dotare anche l'impianto generale di filtri.

Prima della messa in funzione, svitare l'aeratore e sciacquare molto bene.

BEFORE INSTALLATION AND SETTING TO WORK

Attention! The feeding pipes have to be rinsed thoroughly before the installation of the mixer, so that no shavings, welding or hemp residual or other dirt can be found in the pipes. Foreign bodies can enter the mixer through the rinsed pipes or the general water plant and could damage the washers/ring washers. So filters should be installed also on the general system.

Before the setting to work, unscrew the aerator and rinse it very well.

AVANT L'INSTALLATION ET LA MISE EN FONCTION

Attention! Les tubes de la réseau hydrique doivent être rincés avec soin avant l'installation du mélangeur, de façon qu'il ne reste pas de riblons, de restes de soudure ou de chanvre, ou d'autres saletés à l'intérieur des tubes. A travers les tuyauteries qui ne sont pas bien rincées ou à travers l'installation hydrique générale, des corps étrangers peuvent entrer dans le mélangeur et abîmer les joints/ les joints à anneau. On recommande ainsi d'installer des filtres également sur le système général.

Avant la mise en fonction, dévisser l'aérateur et bien rincer.

VOR DER INSTALLATION UND INBETRIEBNAHME

Achtung! Die Zuleitungsrohre müssen vor dem Installieren der Armatur gründlich durchgespült werden, damit keine Späne, Löt - Hanfreste oder andere Unreinheiten zurückbleiben. Bei nicht durchgespülten Rohrleitungen oder durch die Wasseranlage allgemein können Fremdkörper in die Armatur geraten und die Dichtungsscheiben/Dichtungen beschädigen. Es ist dann empfehlenswert, die allgemeine Anlage mit Filtern auszustatten.

Vor Inbetriebnahme der Armatur den Perlator abschrauben und gut durchspülen.

ANTES DE LA INSTALACIÓN Y LA PUESTA EN FUNCIÓN

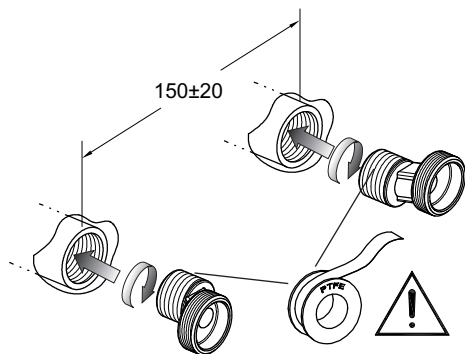
¡Cuidado! Los tubos de la red hídrica tienen que ser enjuagados a fondo antes de la instalación del mezclador de manera que no queden virutas, residuos de soldadura o cáñamo u otras impurezas en los tubos. A través de tubería no bien enjuagada o de la red hídrica en general, en el mezclador pueden entrar cuerpos extraños capaces de dañar los paquetes/anillos de cierre. Les recomendamos por lo tanto que instalen los filtros en la planta general también.

Antes de la puesta en función, destornillen el regulador de flujo y enjuaguen muy bien.

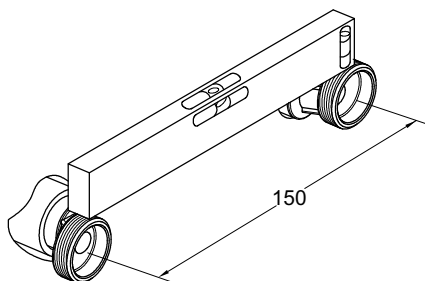
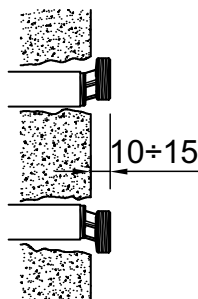
ПЕРЕД УСТАНОВКОЙ И НАЧАЛОМ ИСПОЛЬЗОВАНИЯ

Внимание! Перед установкой смесителя необходимо тщательно промыть водопроводные трубы, чтобы в них не оставались стружка, шлак от сварки, лен или другие посторонние тела. Через плохо промытые водопроводные трубы или через общую водопроводную сеть в смеситель могут попасть посторонние тела, способные повредить уплотнения и уплотнительные кольца. Поэтому, рекомендуется оснастить фильтрами также и общую систему.

Перед началом использования отвинтите аэратор и тщательно промойте его.



usare canapa o teflon
use hemp or teflon
employer chanvre ou teflon
benutzen Sie Hanf oder Teflon
usar cáñamo o teflon
используйте лен или тефлон



INSTALLAZIONE

Avvitare l'eccentrico alla parete utilizzando canapa o teflon per garantire la tenuta sui filetti. Controllare che tra il muro finito e l'estremità dell'eccentrico vi sia una distanza di circa 10-15 mm (l'interasse tra i due eccentrici dovrà essere di circa 150 mm).

INSTALLATION

Screw the eccentric to the wall using hemp or Teflon to guarantee tightness on the threads. Check that between the finished wall and the end of the eccentric there is a distance of around 10-15 mm (the center distance between the two eccentrics should be around 150 mm).

INSTALLATION

Visser l'excentrique au mur utilisant du chanvre ou du téflon pour garantir l'étanchéité sur les filets. Contrôler qu'entre le mur fini et l'extrémité de l'excentrique il y a une distance d'environ 10-15 mm (l'entraxe entre les deux excentriques devra être d'environ 150 mm).

INSTALLATION

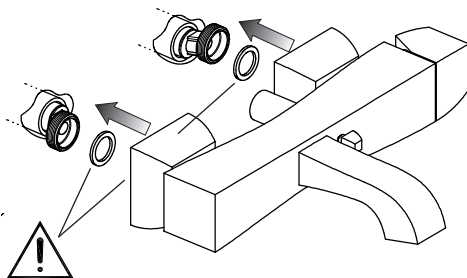
Die Exzenterscheibe an die Wand mit Hanf oder Teflon einschrauben, um die Dichtheit der Gewinde zu gewährleisten. Sicherstellen, dass die fertige Wand 10-15 mm von dem Ende der Exzenterscheibe entfernt ist (der Achsabstand zwischen den zwei Exzenterscheiben soll etwa 150 mm lang sein).

INSTALCIÓN

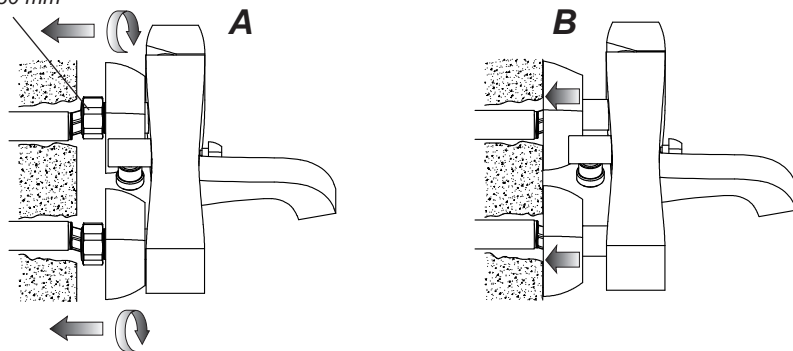
Atornillar el excéntrico a la pared utilizando cáñamo o teflón para asegurar la hermeticidad de las roscas. Controlen que entre la pared acabada y la extremidad del excéntrico haya una distancia de 10-15 mm (la distancia entre los ejes tendrá que ser aproximadamente de 150 mm).

УСТАНОВКА

Привинтите эксцентрик к стене, используя лен или тефлон для герметичности резьбы. Убедитесь, что между отделанной стеной и концом эксцентрика имеется расстояние приблизительно в 10-15 мм (межосевое расстояние между двумя эксцентриками должно составлять приблизительно 150 мм).



Ch. 30 mm



COMPLETAMENTO DELL'INSTALLAZIONE

Avvitare i dadi esagonali agli eccentrici a muro usando la chiave preposta, interponendo la guarnizione di tenuta. Scorrere i rosoni sulle guide fino a raggiungere la parete finita.

END OF INSTALLATION

Screw the hexagonal nuts to wall eccentrics using the proper key, laying in between the tightness gasket. Let the washers slide down on the guides until reaching the finished wall.

FIN DE L'INSTALLATION

Visser les écrous hexagonaux aux excentriques muraux en utilisant la clé prévu, interposant la gaine d'étanchéité. Faire coulisser les rondelles sur les guides jusqu'à atteindre le mur fini.

VOLLENDUNG DER INSTALLATION

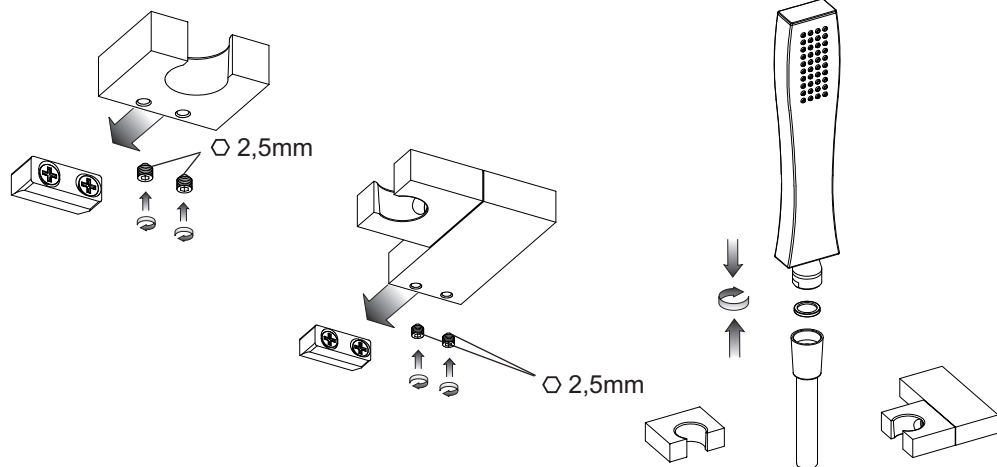
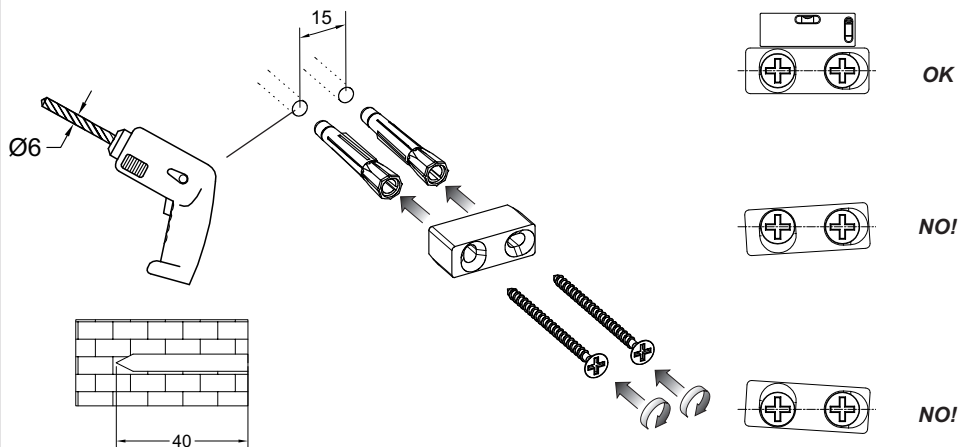
Die Sechskantmutter an die wandmontierten Exzentrumscheiben anschrauben. Verwenden des korrekten Schlüssels, und die Dichtungen einfügen. Die Rosetten auf die Führungsschienen bis zur Fertigwand laufen lassen.

FINALIZACIÓN DE LA INSTALACIÓN

Atornillen las tuercas hexagonales a los excéntricos de pared usando la llave predispuesto, interponiendo la junta de cierre. Hagan deslizar los florones sobre las guías hasta alcanzar la pared acabada.

ЗАВЕРШЕНИЕ УСТАНОВКИ

Привинтите шестигранные гайки к настенным эксцентрикам при помощи специального ключа, устанавливая уплотнительную прокладку. Сдвиньте розетки по направляющим вплоть до отделанной стены.



INSTALLAZIONE SUPPORTO E DOCCETTA

Nel caso il vostro miscelatore sia corredato di supporto e doccetta, forare nella posizione desiderata mantenendo un interasse orizzontale di 15 mm con una punta $\varnothing 6$ mm tenendo conto che la lunghezza del flessibile di collegamento tra miscelatore e doccetta è di 1,5 m. Fissare il supporto alla parete con il set di fissaggio in dotazione. Avvitare il flessibile alla doccetta e successivamente al miscelatore.

SUPPORT AND HAND SHOWER INSTALLATION

If your mixer is supplied with a support and a hand shower, drill in the required position keeping a 15 mm horizontal center distance with a $\varnothing 6$ mm drill taking into account that the length of the connection hose between mixer and shower is 1,5 m. Fasten the support on the wall with the fastening set supplied. Screw the hose to the shower and then to the mixer.

INSTALLATION SUPPORT ET DOUCHETTE

Si votre mélangeur est muni de support et douchette, percer dans la position requise en maintenant un entraxe horizontal de 15 mm avec une pointe $\varnothing 6$ mm tenant compte que la longueur du flexible de connexion entre mélangeur et douchette est de 1,5 m. Fixer le support au mur avec le jeu de fixation fourni. Visser le flexible à la douchette et successivement au mélangeur.

INSTALLATION DER STÜTZE FÜR DIE HANDBRAUSE

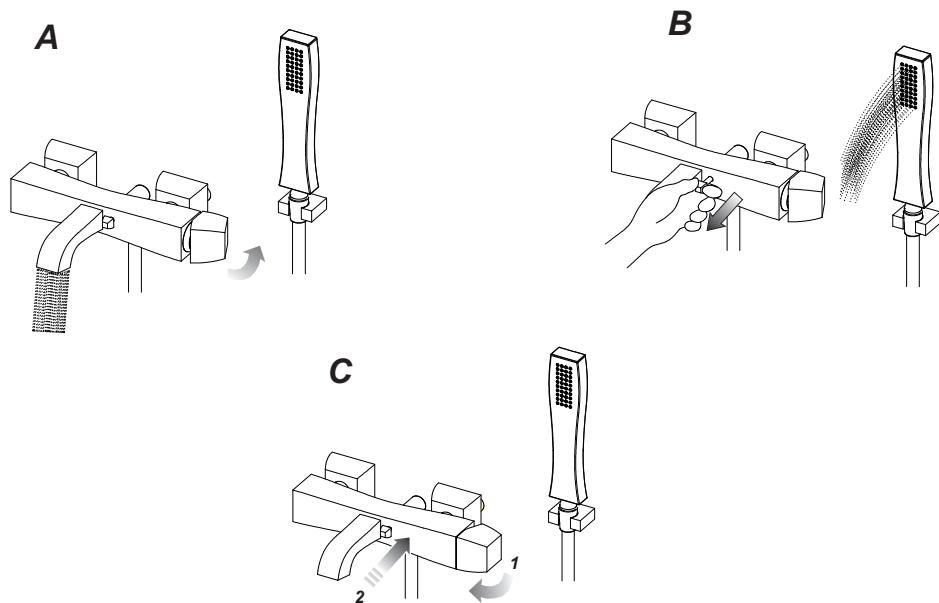
Falls Ihr Mischer mit einer Stütze für die Handbrause ausgestattet ist, bohren Sie bei der gewünschten Position mit einem Bohrer von Ø6 mm an, und sorgen Sie dafür, dass es einen horizontalen Achsabstand von 15 mm gibt. Gehen Sie davon aus, dass der flexible Verbindungsschlauch zwischen dem Mischer und der Handbrause 1,5 m lang ist. Die Stütze an die Wand mittels des serienmäßigen Befestigungsbausatzes befestigen. Den flexiblen Schlauch an die Handbrause und danach an den Mischer anschrauben.

INSTALACIÓN SOPORTE Y DUCHA-TELÉFONO

En el caso de que Su mezclador esté equipado con soporte y ducha-teléfono, realicen los agujeros en la posición deseada manteniendo una distancia entre los ejes de 15 mm con una broca de Ø6 mm teniendo en cuenta que el largo del flexo de conexión entre el mezclador y la ducha-teléfono es de 1,5 m. Fijen el soporte a la pared utilizando el juego de fijación incluido en el suministro. Atornillen el flexo a la ducha-teléfono y, sucesivamente, al mezclador.

УСТАНОВКА СУППОРТА И ДУША

Если ваш смеситель оборудован суппортом и душем, просверлите отверстие сверлом Ø6 мм в необходимом положении, сохраняя горизонтальное межосевое расстояние в 15 мм, учитывая, что длина соединительного гибкого шланга между смесителем и душем равна 1,5 м. Прикрепите суппорт к стене при помощи входящего в комплект крепежного комплекта. Привинтите гибкий шланг к душу, затем к смесителю.



FUNZIONAMENTO DEL DEVIATORE

Il dispositivo permette la deviazione del flusso dell'acqua alla doccetta collegata al monocomando. Per azionare il deviatore è sufficiente avviare la normale erogazione dell'acqua (A) e tirare il pomolo verso di sé (B). In questo modo l'acqua uscirà dalla doccia. Per ripristinare la condizione iniziale basterà interrompere l'erogazione agendo sulla maniglia e il pomolo ritornerà automaticamente in posizione di riposo (C).

DIVERTER OPERATION

The device allows the deviation of the water flux towards an handshower, connected to the single-lever mixer. In order to operate the diverter it's enough to run the normal water distribution (A) and pull the knob toward himself (B). In this way the water will flow from the shower. To restore the initial condition, it will be sufficient to stop the water distribution by means of the handle the knob automatically will return to the rest position (C).

FONCTIONNEMENT DU DEVIATEUR

Le dispositif permet la déviation du flux d'eau vers une douche, connecté au monocommande. Pour actionner le déviateur, il est suffisant de commencer la distribution normale de l'eau (A) en tirant le pommeau vers ce-lui (B). De cette façon l'eau sortira de la douche. Pour rétablir la condition initiale, il faudra interrompre la distribution de l'eau avec l'aide de la poignée et le pommeau retournera automatiquement à la position de repos (C).

FUNKTION VOM UMSTELLVENTIL

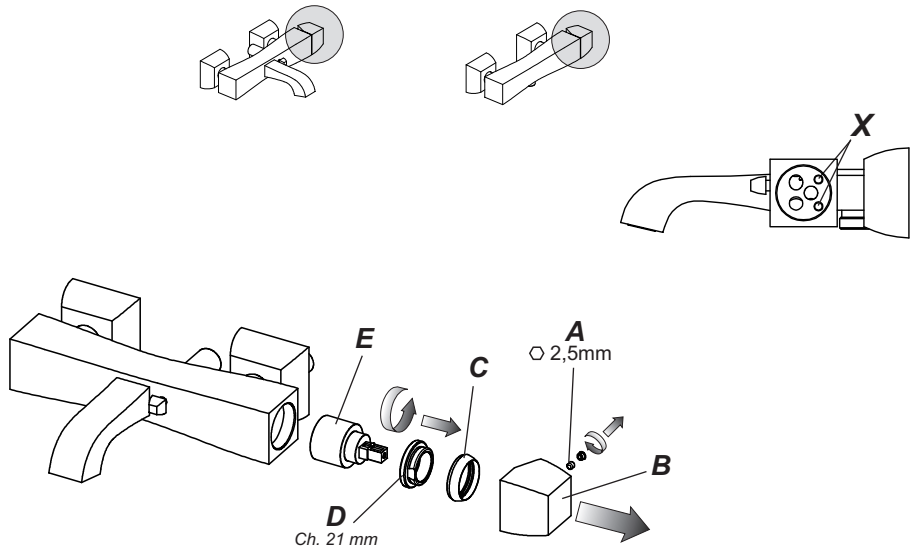
Diese Vorrichtung ermöglicht das Ablenken des Wasserflusses zu einer Handdusche, die mit der Einhebel-Mischbatterie verbunden ist. Um das Umstellventil zu betätigen, braucht man nur die übliche Wasserabgabe zu öffnen (A) und zieht dann den Kugelgriff zu sich haupte (B). Auf diese Weise wird das Wasser über die Dusche abgegeben. Um die Ausgangsbedingungen wieder herzustellen ist es ausreichend, die Wasserabgabe zu unterbrechen, indem man den Hebel betätigt und der Kugelgriff kehrt automatisch in seine Ruhestellung zurück (C).

FUNCIONAMIENTO DEL DESVIADOR

El dispositivo permite la desviación del flujo del agua a una ducha conectada al monomando. Para accionar el desviador es suficiente empezar la erogación normal del agua (A) y tirar el pomo hacia se (B). De esta forma, el agua saldrá de la ducha. Para restablecer la condición inicial será suficiente interrumpir la erogación del agua con la ayuda de la maneta y el pomo volverá automáticamente a la posición de reposo (C).

РАБОТА РАСПРЕДЕЛИТЕЛЯ

Устройство обеспечивает переключение потока воды на душ, подключенный к однорычажному смесителю. Для включения распределителя достаточно включить обычную подачу воды (A) и потянуть рукоятку вверх (B). В этом случае вода будет выходить из душа. Для восстановления начального состояния достаточно будет прекратить подачу воды ручкой, после чего рукоятка автоматически вернется в исходное положение (C).



SOSTITUZIONE DELLA CARTUCCIA

Prima di sostituire la cartuccia, accertarsi che il raccordo dell'acqua sia chiuso. Togliere il tappino in finitura facendo attenzione a non danneggiarlo e svitare il grano (A) per poter estrarre la maniglia (B). Sollevare la ghiera copricartuccia (C). Svitare la ghiera di fissaggio (D) e togliere la cartuccia (E) dal corpo del miscelatore. Infine introdurre la nuova cartuccia, accertandosi che le due spine di centraggio siano nella loro sede (X) e che le guarnizioni siano correttamente posizionate.

CARTRIDGE REPLACEMENT

Before carrying out this operation make sure that water supply is turned off. Remove the finish plug paying attention not to damage it and unscrew the screw (A) to extract the handle (B). Lift the finishing ring nut (C). Unscrew the fixing ring nut (D) and take the cartridge (E) out from the mixer body. Put the new cartridge into the body checking that the two centering pins enters into the respective seats (X) and that gaskets are well positioned.

SUBSTITUTION DE LA CARTOUCHE

Avant d'effectuer la substitution de la cartouche, vérifier que la connexion de l'eau est fermée. Enlever le bouchon en finition faisant attention à ne pas l'abîmer et dévisser les grains de fixation (A) pour pouvoir extraire la poignée (B). Soulever la virole de finition (C). Dévisser la virole de fixation (D) et enlever la cartouche (E) du corps de mitigeur. Introduire enfin la cartouche nouvelle, en vérifiant que les deux pivots de centrage entrent dans les sièges (X) respectifs et que les garnitures sont bien positionnées.

AUSTAUSCHEN DER KARTUSCHE

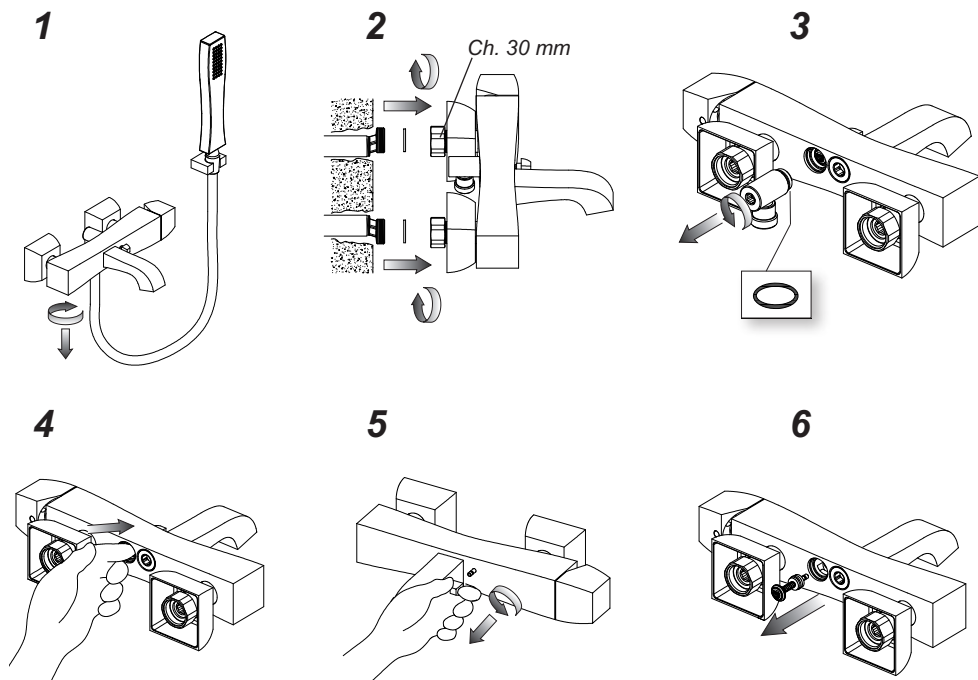
Bevor man die Kartusche austauscht muß man sich vergewissern, dass das Wasserversorgungsnetz geschlossen ist. Den Endverschluss herausnehmen, ohne ihn zu beschädigen, und den Bolzen (A) abschrauben, um den Handgriff herausnehmen zu können (B). Die Nutmutter, welche die Kartusche (C) abdeckt. Die Befestigungsnutmutter (D) losschrauben und die neue Kartusche (E) vom Körper der Mischbatterie entfernen. Schließlich eine neue Kartusche einsetzen, wobei man sich vergewissert, dass sich die beiden Zentrierstifte in ihrem Sitz (X) befinden und dass die Dichtungen korrekt positioniert sind.

SUSTITUCIÓN DEL CARTUCHO

Antes de sustituir el cartucho, asegúrense que la conexión del agua esté cerrada. Quitar el taponcito de acabado cuidando con no dañarlo y destornillen la clavija de fijación (A) para extraer la maneta (B). Levanten la virola cubre-cartucho (C). Destornillen la virola de fijación (D) y extraigan el cartucho (E) del cuerpo del mezclador. Finalmente introduzcan el cartucho nuevo, asegurándose que las dos clavijas de centraje (X) se encuentren en su asiento y que las juntas estén posicionadas correctamente.

ЗАМЕНА КАРТРИДЖА

Перед заменой картриджа убедитесь, что подача воды перекрыта. Снимите декоративную накладку, обращая внимание на то, чтобы не повредить ее, и отвинтите стопорный винт (A), чтобы снять ручку (B). Поднимите кольцо картриджа (C). Отвинтите крепежное резьбовое кольцо (D) и выньте картридж (E) из корпуса смесителя. Вставьте новый картридж, проверяя, чтобы два центровочных штифта вошли в соответствующие гнезда (X), и чтобы уплотнения были правильно установлены.



SOSTITUZIONE DEL DEVIATORE

Prima di effettuare questa operazione assicurarsi che l'acqua della rete idrica sia chiusa. Svitare il flessibile della doccia. Per rendere più agevoli le operazioni seguenti è consigliabile smontare il miscelatore dalla parete. Svitare il raccordo posto sotto il miscelatore facendo attenzione a non danneggiare/smarrire l'O-ring. Spingere il dispositivo deviatore verso l'interno per svitare agevolmente il pomolo. Estrarre il deviatore danneggiato e sostituirlo procedendo nella sequenza inversa.

REPLACING THE DIVERTING VALVE

Before making this operation make sure that water on the water network is closed. Unscrew the hose of the shower. For the next operations it is easier to disassemble the mixer from the wall. Unscrew the connection under the mixer paying attention not to damage/loose the O-ring. Push the diverting valve device towards the interior to unscrew easily the knob. Remove the damaged diverting valve and replace it following the opposite sequence.

SUBSTITUTION DU DÉVIATEUR

Avant d'effectuer cette opération vérifier que l'eau du réseau hydrique est fermée. Dévisser le flexible de la douche. Pour rendre plus faciles les opérations suivantes on conseille de démonter le mélangeur du mur. Dévisser le raccord situé au-dessous le mélangeur faisant attention à ne pas endommager/perdre l'O-ring. Pousser le dispositif déviateur vers l'intérieur pour dévisser facilement le bouton. Extraire le déviateur abîmé et le remplacer en procédant dans la séquence inverse.

WECHSEL DER UMSTELLUNG

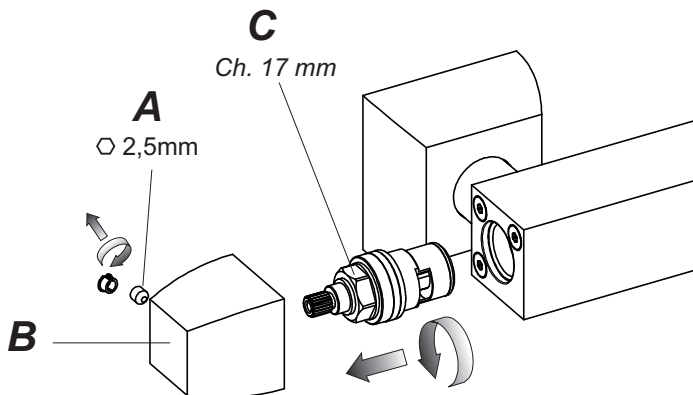
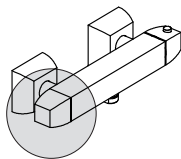
Bevor diese Operation zu erledigen, stellen Sie sicher, dass die Wasserleitungen gesperrt sind. Den flexiblen Schlauch der Handbrause abschrauben. Um die folgenden Operationen einfacher erledigen zu können, ist es empfehlenswert, den Mischer an der Wand abzumontieren. Das Verbindungsstück unten den Mischer abschrauben, ohne den O-Ring zu beschädigen bzw. zu verlieren. Die Umstellung nach innen drücken, um den Knopf leicht abschrauben zu können. Die beschädigte Umstellung herausnehmen und die Operationen umgekehrt wiederholen, um sie zu wechseln.

SUSTITUCIÓN DEL DESVIADOR

Antes de efectuar esta operación asegúrense que el agua de la red hídrica esté cerrada. Destornillen el flexo de la ducha-teléfono. Para simplificar las operaciones que describimos a continuación Les aconsejamos que desmonten el mezclador de la pared. Destornillen el racor alojado abajo del mezclador poniendo cuidado con no dañar/perder el O-ring. Empujen el dispositivo desviador hacia el interior para destornillar con facilidad el pomo. Extraigan el desviador dañado y sustitúyanlo procediendo con secuencia inversa.

ЗАМЕНА РАСПРЕДЕЛИТЕЛЯ

Перед выполнением этой операции убедитесь, что вода из водопроводной сети перекрыта. Отвинтите гибкий шланг душа. Для упрощения выполнения следующих операций рекомендуется снять смеситель со стены. Отвинтите соединение, находящееся под смесителем, обращая внимание на то, чтобы не повредить и не потерять уплотнительное кольцо. Сместите распределитель внутрь, чтобы удобно отвинтить рукоятку. Извлеките поврежденный распределитель и замените его, действуя в обратной последовательности.



SOSTITUZIONE DEL VITONE

Prima di effettuare tale operazione assicurarsi che l'acqua della rete idrica sia chiusa. Svitare il grano di fissaggio (A) utilizzando una chiave a brugola. Estrarre quindi la maniglia (B) sfilandola dal vitone (C). Infine svitare il vitone (C) con una chiave da 17 mm e sostituirlo. Riasssemblare i particolari con il procedimento inverso.

SUBSTITUTION DE LA TÊTE

Avant d'effectuer cette opération, il faut s'assurer que l'eau du réseau hydrique est fermée. Dévisser les grains de fixation (A) en utilisant une clé à griffe. Soulever la poignée (B) en la désenfilant de la tête (C). Dévisser, enfin, la tête (C) en utilisant une clé de 17 mm et substituer-le. Remonter-le tout avec le procédé inverse.

HEADVALVE REPLACEMENT

Before carrying out this operation make sure that water of the water mains is closed. Unscrew the grub screw (A) using an Allen wrench. Lift the handle (B) and take it out form the headvalve (C). Unscrew then the headvalve (C) using a 17 mm wrench and replace it. Reinstall all the details, proceeding in opposite order.

AUSTAUSCHEN DES OBERTEILS

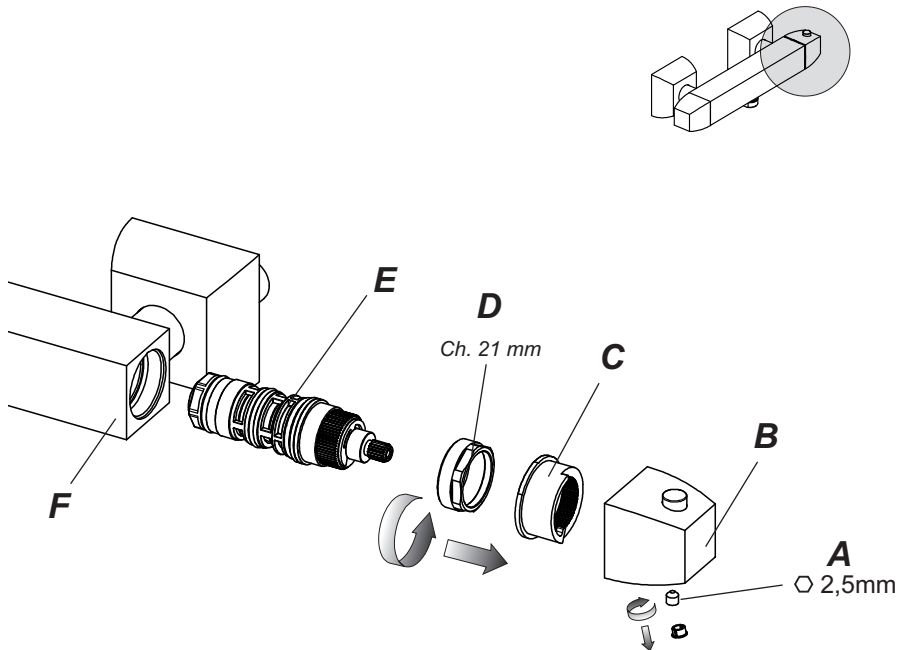
Bevor man diese Tätigkeit durchführt, muß man sich vergewissern, dass die Versorgung zum Wassernetz unterbrochen ist. Den Befestigungsstift (A) unter Einsatz eines Sechskantschlüssels heraus-schrauben. Dann den Griff (B) anheben, wobei man ihn vom Oberteil (C) abzieht. Schließlich das Oberteil (C) mit einem 17 mm Schlüssel abschrauben und mit einem neuen ersetzen. Dann die Einzelheiten in umgekehrter Vorgehensweise erneut montieren.

SUSTITUCIÓN DE LA MONTURA

Antes de efectuar dicha operación asegúrense que el agua de la red hídrica esté cerrada. Destornillen la clavija de fijación (A) utilizando una llave de allén. Levanten, por lo tanto, la maneta (B) sacándola de la montura (C). Finalmente destornillen la montura (C) con una llave de 17 mm y sustitúyanla. Vuelva a ensamblar los detalles según el procedimiento inverso.

ЗАМЕНА БУКСЫ

Перед выполнением этой операции убедитесь, что вода из водопроводной сети перекрыта. Отвинтите стопорный винт (А), используя шестигранный ключ. Затем снимите ручку (В) с вала буксы (С). Наконец, отвинтите буксу (С) ключом на 17 мм и замените ее. Соберите все компоненты в обратной последовательности.



SOSTITUZIONE DELLA CARTUCCIA TERMOSTATICA

Prima di effettuare tale operazione assicurarsi che l'acqua della rete idrica sia chiusa. Togliere il tappino in finitura facendo attenzione a non danneggiarlo e svitare il grano (A) per poter estrarre la maniglia (B), sfilandola dalla cartuccia (E). Togliere l'anello indicatore (C) e svitare la ghiera di tenuta (D) ed estrarre la cartuccia (E) dal corpo termostatico (F). Introdurre la cartuccia nuova avendo cura di far coincidere la tacca in rilievo della stessa con quella che si trova sul corpo del monocomando, quindi effettuare inversamente il procedimento per fissare la nuova cartuccia al monocomando mantenendo i riferimenti corretti.

CARTRIDGE REPLACEMENT

Before carrying out this operation make sure that water of the water mains is closed. Remove the finish plug paying attention not to damage it and unscrew the screw (A) to extract the handle (B), removing it from the cartridge (E). Lift the color ring (C) and unscrew the ring nut (D) and take the cartridge (E) out from the thermostatic body (F). Insert the new cartridge paying attention to match the reference notch with the one present on the body of the single operation group, then carry out the opposite procedure to fix the new cartridge to the single operation group keeping the proper references.

SUBSTITUTION DE LA CARTOUCHE

Avant d'effectuer cette opération, vérifier que l'eau du réseau hydrique est fermée. Enlever le bouchon en finition faisant attention à ne pas l'abîmer et dévisser les grains de fixation (A) pour pouvoir extraire la poignée (B), en la soulevant de la cartouche (E). Soulever l'anneau indicateur (C). Dévisser la virole d'étanchéité (D) et extraire la cartouche (E) du corps thermostatique (F). Introduire la cartouche neuve en ayant soin de faire coïncider l'encoche en relief avec celle qui se trouve sur le corps de la mono-commande, ensuite effectuer inversement le procédé pour fixer la nouvelle cartouche à la mono-commande en maintenant les références correctes.

AUSTAUSCHEN DER KARTUSCHE

Bevor man diese Tätigkeit durchführt, muß man sich vergewissern, dass die Versorgung zum Wasser-
netz unterbrochen ist. Den Endverschluss herausnehmen, ohne ihn zu beschädigen, und den Bolzen (A)
abschrauben, um den Handgriff herausnehmen zu können (B), von der Kartusche (E) abziehen. Heben
Sie den Farbe Ring (C) weg. Die Nutmutter (D) losschrauben und die Kartusche (E) aus dem thermo-
statischen Körper (F) herausziehen. Die neue Kartusche einsetzen wobei darauf zu achten ist, dass die
hervorstehende Kerbe dieser mit der Kerbe, die sich auf dem Körper der Einhebel-Mischbatterie befindet,
übereinstimmt. Dann führt man die beschriebenen Tätigkeiten in umgekehrter Abfolge durch, um die neue
Kartusche an der Einhebel-Mischbatterie zu befestigen, wobei die Bezugspunkte korrekt beibehalten wer-
den müssen.

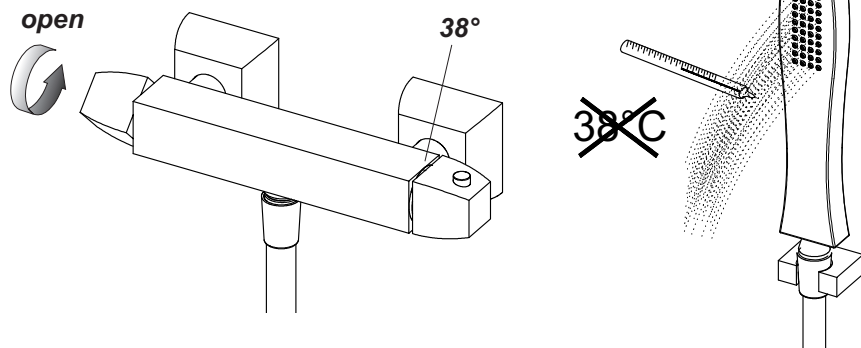
SUSTITUCIÓN DEL CARTUCHO

Antes de sustituir el cartucho, asegúrense el agua de la red hídrica esté cerrada. Quitar el taponcito
de acabado cuidando con no dañarlo y destornillen la clavija de fijación (A) para extraer la maneta (B),
sacándola del cartucho (E). Quitar el anillo color (C). Destornillen la virola de cierre (D) y extraigan el car-
tucho (E) del cuerpo termostático (F). Introduzcan el cartucho nuevo, cuidando con que la muesca que se
encuentra sobre el mismo cartucho, coincida con aquella del monomando. Para fijar el nuevo cartucho al
monomando, manteniendo las referencias correctas, efectúen el procedimiento inverso.

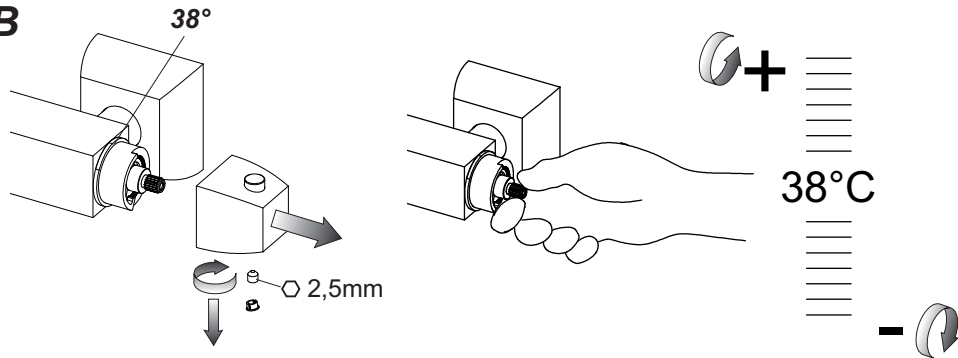
ЗАМЕНА ТЕРМОСТАТИЧЕСКОГО КАРТРИДЖА

Перед выполнением этой операции убедитесь, что вода из водопроводной сети перекрыта. Снимите
декоративную накладку, обращая внимание на то, чтобы не повредить ее, и отвинтите стопорный
винт (A), чтобы снять ручку (B) с картриджа (E). Снимите кольцо-индикатор (C) и отвинтите крепежную
круглую гайку (D), после чего выньте картридж (E) из корпуса термостатического смесителя (F).
Установите новый картридж, обращая внимание на то, чтобы совместить его выступающую метку с
меткой, которая находится на корпусе однокомандного смесителя, после чего выполните процедуры
в обратной последовательности для установки нового картриджа на однокомандный смеситель,
соблюдая правильность установки.

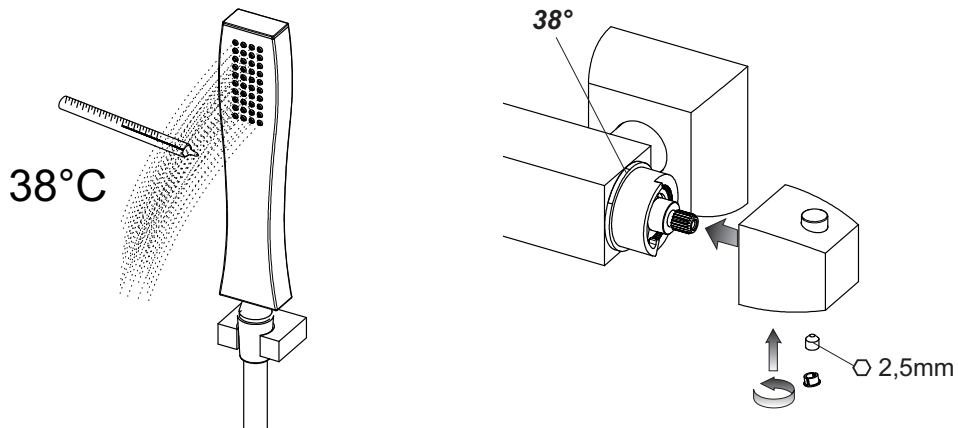
A



B



C



REGOLAZIONE TEMPERATURA TERMOSTATICI ESTERNI

Il blocco di sicurezza del miscelatore termostatico esterno è regolato in azienda ad una temperatura di $38 \pm 1^\circ\text{C}$. Dopo l'installazione del prodotto è opportuno verificare tale valore.

Per fare questo è necessario mantenere la maniglia di regolazione della temperatura nella posizione di 38°C , avviare l'erogazione ruotando la maniglia che regola la portata e misurare la temperatura dell'acqua erogata in uscita con un semplice termometro.

Se la temperatura dell'acqua si scosta da quella nominale regolata sul termostatico procedere con le seguenti operazioni.

Posizionare la maniglia di regolazione della temperatura nella posizione di 38°C , svitare mediante l'apposita chiave a brugola il grano di fissaggio posto nella parte inferiore della maniglia ed infine estrarla dal perno della cartuccia.

Con l'aiuto della maniglia stessa girare il perno in senso orario (per ottenere una diminuzione della temperatura) o in senso antiorario (per ottenere un aumento della temperatura) sino al raggiungimento della temperatura di 38°C all'erogazione. Rimontare quindi la maniglia di regolazione in modo tale che il pulsante rosso di sicurezza si trovi in linea con la tacca rossa di riferimento posta sull'anello in plastica.

Caratteristiche tecniche

- Blocco di sicurezza a 38°C .
- Temperatura minima di esercizio 3°C . – consigliata 15°C . - FREDDA
- Temperatura massima di esercizio 80°C . – consigliata 65°C . - CALDA
- Differenziale termico consigliato 50°C .
- Sistema di sicurezza con blocco dell'erogazione in caso di mancanza di una delle due acque.
- Campo di pressione min / max $0,5 / 5$ bar (in caso di pressione dell'acqua superiore ai 5 bar si consiglia l'installazione di riduttori di pressione).
- Pressione consigliata 3 bar.

Funzionamento

- Sia con scaldabagni a gas che elettrici ad accumulo,
- Impianti centralizzati,
- Caldaie murali,
- Filtri in acciaio inox per il trattamento delle impurità.

Attenzione: consultare il proprio idraulico di fiducia per la scelta del dispositivo di riscaldamento dell'acqua più idoneo.

TEMPERATURE ADJUSTMENT WITH EXTERNAL THERMOSTATS

The safety lock of the external thermostatic mixer is adjusted by the manufacturer at a temperature of $38 \pm 1^\circ\text{C}$. After installing the product it is recommended to confirm such value.

To do this it is necessary to keep the temperature adjustment handle positioned to 38°C , then start flowing water by turning the handle adjusting the flow and measure the temperature of the flowing water with a simple thermometer.

If the water temperature is different from the nominal one set by the thermostatic, proceed with the following operations.

Position the temperature adjustment handle to 38°C , loosen by means of the special Allen screw the fixing screw on the lower part of the handle and to finish remove it from the pin of the cartridge.

With the help of the same handle turn the pin clockwise (in order to obtain a decrease of the temperature) or counter-clockwise (to obtain an increase of the temperature) till obtaining a temperature of 38°C of the flowing water.

Reinstall then the adjustment handle in a way that the red safety button is aligned with the reference red notch present on the plastic ring.

Technical features

- Safety lock at 38°C .
- Minimum working temperature 3°C . – recommended 15°C . - COLD
- Maximum working temperature 80°C . – recommended 65°C . - HOT
- Recommended thermal differential 50°C .
- Safety system with flow stop in case of lack of one of the two waters
- Pressure range min / max $0,5 / 5$ bar (in case of water pressure higher than 5 bar it is recommended to

install pressure reducers).

- Recommended pressure 3 bar.

Operation

- Either with gas or electric accumulation boilers,

- Centralised systems,

- Wall boilers,

- Filters in stainless steel for the treatment of impurities.

Warning: contact the plumber for the choice of the best water heating device.

LE RÉGLAGE DE LA TEMPÉRATURE DES THERMOSTATS POUR L'EXTÉRIEUR

Le bloc de sécurité du mélangeur thermostatique extérieur est réglé dans l'usine à une température de 38 ± 1°C. Après l'installation du produit il faut vérifier cette valeur.

Pour faire cela il est nécessaire de maintenir la poignée de réglage de la température à la position de 38°C, démarrer la distribution en tournant la poignée qui règle la portée et de mesurer la température de l'eau distribuée en sortie avec un simple thermomètre.

Si la température de l'eau se déplace de celle nominale réglée sur le thermostatique, il faut procéder avec les opérations suivantes.

Placer la poignée de réglage de la température à la position de 38°C, dévisser au moyen de la clé anglaise le grain de fixation placé dans la partie inférieure de la poignée et l'extraire enfin du pivot de la cartouche. Avec l'aide de la poignée, il faut tourner le pivot dans le sens des aiguilles d'une montre (pour obtenir une diminution de la température) ou dans le sens contraire aux aiguilles d'une montre (pour obtenir une augmentation de la température) jusqu'à ce qu'on atteigne la température de 38°C à la distribution.

Remonter à ce point la poignée de réglage de façon que le bouton-poussoir rouge de sécurité se trouve en ligne avec l'encoche rouge de référence placée sur la bague en plastique.

Caractéristiques techniques

- Bloc de sécurité à 38 °C.

- Température minimum d'exercice 3 °C. – conseillée 15 °C. - FROIDE

- Température maximum d'exercice 80 °C. – conseillée 65 °C. - CHAUDE

- Différentiel thermique conseillé 50 °C.

- Système de sécurité avec le bloc de la distribution en cas de manque d'une des deux eaux.

- Champ de pression min / max. 0,5 / 5 bar (en cas de pression de l'eau supérieure aux 5 bar nous conseillons l'installation de réducteurs de pression).

- Pression conseillée 3 bar.

Fonctionnement

- Soit avec des chauffe-eaux à gaz, électriques à accumulation,

- Installations centrales,

- Chaudières au mur,

- Filtres en acier inox pour le traitement des impuretés.

Attention: consulter le plombier pour le choix du dispositif de réchauffement de l'eau le plus approprié.

EINSTELLUNG DER TEMPERATUR VON EXTERNEN THERMOSTATEN

Die Sicherheitsblockierung der externen thermostatischen Mischbatterie ist werkseitig auf eine Temperatur von circa 38±1°C eingestellt. Nach durchgeführter Installation des Produktes, sollte man diesen Temperaturwert überprüfen.

Um dieses zu tun, muß man den Griff für die Temperatureinstellung in die Position von 38°C bringen, zwecks Wasserabgabe den Griff, der die Förderleistung reguliert, drehen und die Temperatur des austretenden Wassers mit einem einfachen Thermometer messen.

Wenn die Wassertemperatur von dem, auf dem Thermostat eingestellten Nominalwert abweicht, verfährt man folgendermaßen.

Den Griff für die Temperatureinstellung in die Position von 38°C bringen, mittels dem eigens dafür vorgesehenen Sechskantschlüssel den Befestigungsstift, der im unteren Teil des Griffes angebracht ist, losschrauben und dann den Griff aus dem Bolzen der Kartusche herausziehen.

Unter Zuhilfenahme des Griffes selbst dreht man den Bolzen im Uhrzeigersinn (um eine Verminderung der Temperatur zu erzielen) oder gegen den Uhrzeigersinn (um eine Erhöhung der Temperatur zu erzielen) bis

man eine Abgabetemperatur von 38°C erreicht.

Dann den Griff für die Temperatureinstellung derartig erneut montieren, dass sich der rote Sicherheitsdruckknopf in einer Linie mit der roten Bezugskerbe befindet, die auf dem Kunststoffring angebracht ist.

Technische Eigenschaften

- Sicherheitsblockierung bei 38 °C.
- Minimale Betriebstemperatur 3 °C. – empfehlenswert 15 °C. - KALT
- Maximale Betriebstemperatur 80 °C. – empfehlenswert 65 °C. - WARM
- Empfohlenes Thermodifferential 50 °C.
- Sicherheitssystem zum Unterbrechen der Wasserabgabe, sollte eine der beiden Wasserzuleitungen ausfallen.
- Druckbereich min. / max. 0,5 / 5 bar (sollte der Wasserdruck einen Wert von 5 bar überschreiten, empfiehlt es sich Druckminderventile zu installieren).
- Empfohlener Druck 3 bar.

Funktionstätigkeit

- Sowohl mit Gasbadeofen, als auch mit elektrischen Heißwasserspeichern,
- Zentralisierte Anlagen,
- Wandheizkessel,
- Filter aus Inoxstahl für die Behandlung von Verunreinigungen.

Achtung: zur Wahl der best anpassenden Wasserheizvorrichtung, bitte wenden Sie sich an Ihren Vertrauensinstallateur.

REGULACIÓN TEMPERATURA TERMÓSTATICOS EXTERNOS

El bloqueo de seguridad del mezclador termostático externo está calibrado en fábrica a una temperatura de 38±1°C. Después de la instalación del producto es necesario verificar dicho valor.

Para hacer esto es necesario mantener la maneta de regulación de la temperatura en la posición de 38°C, empezar la erogación girando la maneta que regula el caudal y medir la temperatura del agua erogada a la salida con un simple termómetro.

Si la temperatura del agua difiere de la nominal regulada en el termostático observen las instrucciones a continuación.

Posicionen la maneta de regulación de la temperatura en la posición de 38°C, destornillen con la llave de allén correspondiente la clavija de fijación, alojada en la parte inferior de la maneta y, finalmente, extráigala del perno del cartucho.

FIG.3 A-B

Con la ayuda de la maneta, giren el perno a la derecha (para obtener la disminución de la temperatura) o a la izquierda (para obtener un aumento de la temperatura) hasta alcanzar la temperatura de 38°C durante la erogación.

Vuelvan a montar por lo tanto la maneta de regulación de manera que el botón rojo de seguridad se encuentre alineado a la muesca roja de referencia, alojada sobre el anillo de plástico.

características técnicas

- Bloqueo de seguridad a 38 °C.
- Temperatura mínima de ejercicio 3 °C. – recomendada 15 °C. - FRÍA
- Temperatura máxima de ejercicio 80 °C. – recomendada 65 °C. - CALIENTE
- Diferencial térmico recomendado 50 °C.
- Sistema de seguridad con bloqueo de seguridad en caso de falta de una de las dos aguas
- Campo de presión mín / máx 0,5 / 5 bar (en caso de presión del agua superior a los 5 bar, les aconsejamos instalar unos reductores de presión)
- Presión recomendada 3 bar

Funcionamiento

- Con calderas tanto de gas como eléctricos por acumulación,
- Instalaciones centralizadas,
- Calderas murales,
- Filtros de acero inoxidable para el tratamiento de las impurezas.

Cuidado: consúltense con Su fontanero para elegir el dispositivo de calefacción del agua más adecuado.

РЕГУЛИРОВКА ТЕМПЕРАТУРЫ НАРУЖНЫХ ТЕРМОСТАТИЧЕСКИХ СМЕСИТЕЛЕЙ

Предохранительная блокировка наружного термостатического смесителя отрегулирована на заводе на температуру 38 +/- 1°C. После установки изделия рекомендуется проверить это значение. После установки изделия рекомендуется проверить это значение. Для этого необходимо удерживать регулировочную ручку температуры в положении 38°C, включить воду, поворачивая ручку, регулирующую подачу, и измерить температуру воды на выходе обычным термометром. Если температура воды отличается от номинальной, отрегулированной на термостатическом смесителе, выполните следующие действия.

Установите регулировочную ручку температуры в положение 38°C, отвинтите специальным шестигранным ключом крепежный винт, находящийся в нижней части ручки, и, наконец, снимите ее с пальца картриджа.

При помощи ручки поворачивайте палец по часовой стрелке (для уменьшения температуры) или против часовой стрелки (для повышения температуры), вплоть до достижения температуры подаваемой воды 38°C.

Соберите узел, выполняя инструкции по монтажу. Установите на место ручку, чтобы красная предохранительная кнопка находилась на одной линии с красной меткой на пластиковом кольце.

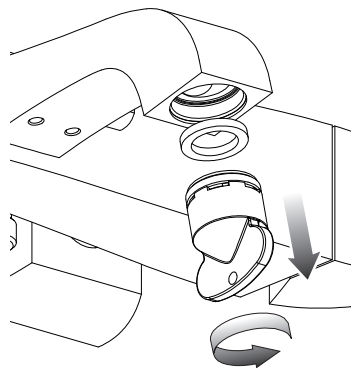
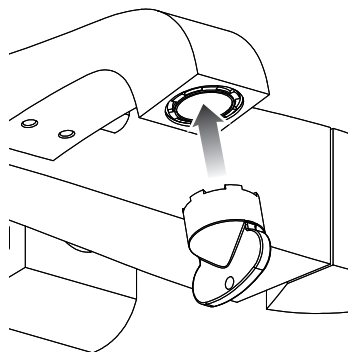
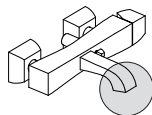
Технические характеристики

- Предохранительное ограничение температуры на 38 °C
- Минимальная рабочая температура: 3 °C, рекомендуемая: 15 °C - для ХОЛОДНОЙ воды
- Максимальная рабочая температура: 80 °C, рекомендуемая 65 °C - для ГОРЯЧЕЙ воды
- Рекомендуемая разница температуры: 50 °C
- Предохранительная система с перекрытием подачи в случае отсутствия холодной или горячей воды
- Пределы давления мин-макс: 0,5 - 5 бар (в случае давления воды, превышающего 5 бар, рекомендуется установка редукторов давления)
- Рекомендуемое давление: 3 бар

Работа

- как с газовыми водонагревателями, так и с электроводонагревателями накопительного типа,
- централизованные системы,
- настенные котлы,
- фильтры из нержавеющей стали для улавливания примесей.

Внимание: для выбора наиболее пригодного средства нагрева воды обращайтесь к вашему сантехнику.



SOSTITUZIONE DELL'AERATORE

Prima di sostituire l'aeratore, accertarsi che l'acqua della rete idrica sia chiusa. Utilizzando la chiave in dotazione svitare il vecchio aeratore ed estrarlo dalla propria sede. Assemblare il nuovo aeratore seguendo il procedimento inverso.

REPLACEMENT OF AERATOR

Before carrying out this operation make sure that water supply is turned off. Using the supplied key unscrew the old aerator and pull it out from its seat. Assemble the new aerator by reversing the procedure.

REMPACEMENT DE L'AÉRATEUR

Avant d'effectuer la substitution de l'aérateur, vérifiez que l'eau du réseau hydrique est fermée. En utilisant la clé fournie en dotation il faut dévisser le vieil aérateur et l'extraire de son emplacement. Il faut assembler le nouvel aérateur en suivant le procédé inverse.

ERSATZ DER PERLATOR

Bevor man die Perlator austauscht muß man sich vergewissern, dass das Wasserversorgungsnetz geschlossen ist. Mit dem Schlüssel, den Sie schon im Schachtel haben, den alten Luftsprudler heraus-schrauben und aus seiner Unterbringung herausziehen. Dann in umgekehrter Vorgehensweise den neuen Luftsprudler einsetzen.

SUSTITUCIÓN DE L'AERADOR

Antes de sustituir el aireador, asegúrense el agua de la red hídrica esté cerrada. Utilizando el nuevo aireador como llave, destornillen el viejo aireador y extráiganlo de su propio asiento. Ensamblen el aireador nuevo según el procedimiento inverso.

ЗАМЕНА РЕГУЛЯТОРА ПОТОКА

Перед тем как заменить регулятор потока, проверьте, закрыли ли воду гидравлической сети водоснабжения. Используйте ключ, включенный в комплект поставки, чтобы выкрутить старый регулятор потока, и снимите его. Монтируйте новый регулятор потока по обратному порядку.

