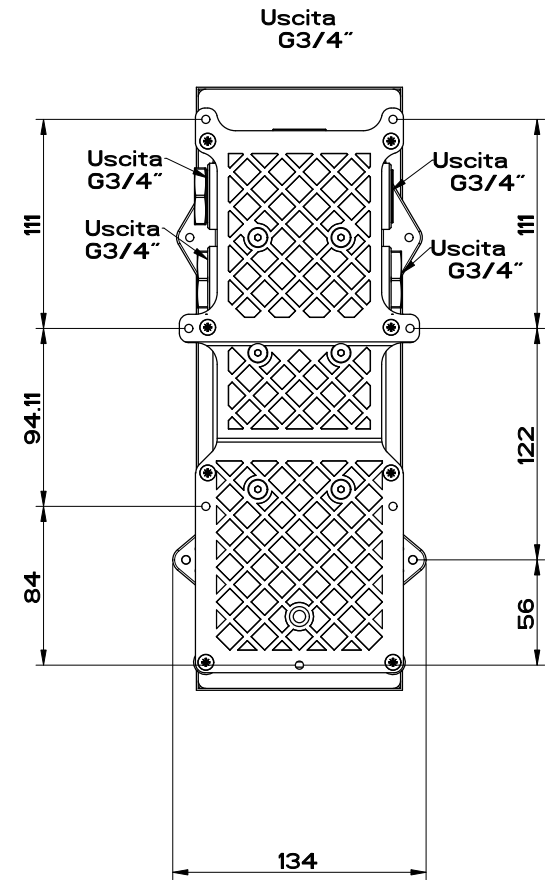
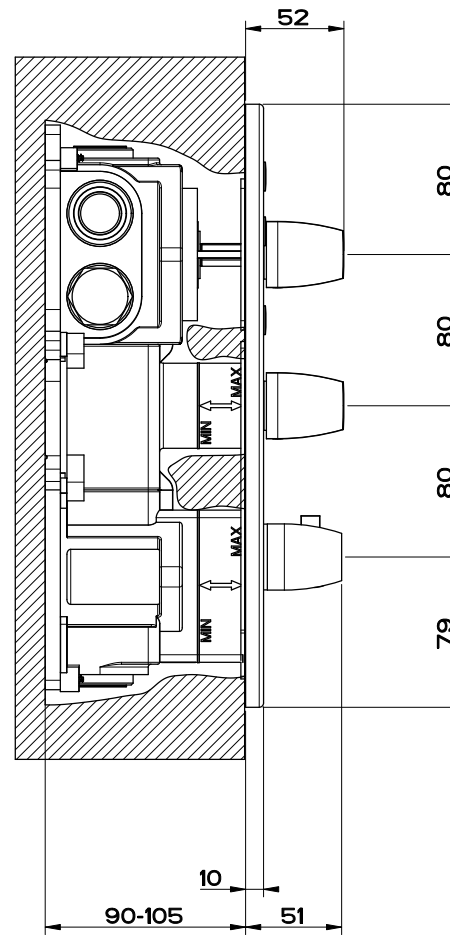


Entrata acqua
CALDA G3/4"

Entrata acqua
FREDDA G3/4"



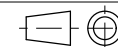
Vista da dietro

GESSI

Gessi Sp.A. Parco Gessi, 13037 Serravalle Sesia (Vercelli) Italy
 Tel.0039 0163 454111 Fax.0039 0163 453150
 www.gessi.com e-mail: gessi@gessit giugno 2011 copyright © GESSI Sp.A.

MIMI 43111 + 43092

DOCCIA INCASSO TERMOSTATICO 5U CON DEVIATORE



formato / size

A4

Rev.

1

codice cliente / client code