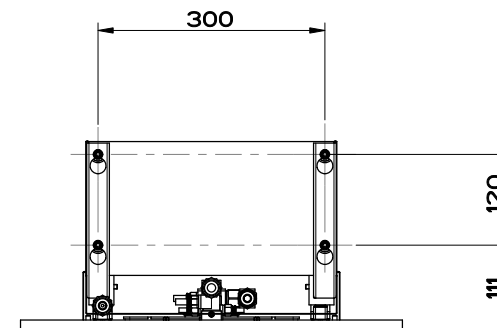
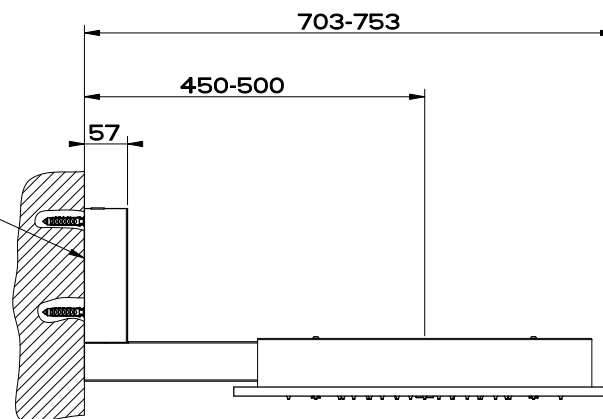


332

G1/2" X3



GESSI

Gessi Sp.A. Parco Gessi, 13037 Serravalle Sesia (Vercelli) Italy
 Tel.0039 0163 454111 Fax.0039 0163 453150
 www.gessi.com e-mail: gessi@gessit febbraio 2018 copyright © GESSI Sp.A.

MINIMAL 57917

SOFFIONE DA PARETE 500X500 MULTIFUNZIONE



formato / size
A4

Rev.
0 0

codice cliente / client code
G000