

INSTRUCTIONS DE MONTAGE, D'EMPLOI ET D'ENTRETIEN

Avant l'installation et la mise en fonction.

Attention! Les tubes d'alimentation doivent être rincés avec soin avant l'installation du mélangeur, de façon qu'il ne reste pas de riblons, de restes de soudure ou de chanvre, ou d'autres saletés à l'intérieur des tubes. A travers les tuyauteries qui ne sont pas bien rincées ou à travers l'installation hydrique générale, des corps étrangers peuvent entrer dans le mélangeur et abîmer les joints/ les joints à anneau. Dans le but de garantir une longue durée du produit, installez les robinets sous lavabo munis du filtre et nettoie-les régulièrement. Avant la mise en fonction, dévissez l'aérateur et bien rincer.

Installation:

Avant d'insérer le group dans les trous de l'évier, il faut s'assurer que les joints de base sont bien placés dans son emplacement et que les flexibles d'alimentation sont bien vissés au corps du robinet.

Fig. 1: Il faut placer le group sur le trou de l'évier.

Fig. 2: Insérer donc le kit de fixation dans la séquence indiquée et respectivement:

· le joint façonné et la bride si on installe le group sur un évier d'une épaisseur de 3-4 cm;

· le joint façonné, la bride triangulaire en plastique (pour la bouche) et la bride dans le cas d'un évier en acier inox d'une épaisseur de 1-2 mm.

Serrer à fond les tirants et les écrous fileté.

Fig. 3: Il faut relier le flexible au tuyau de sortie en interposant le joint d'étanchéité. Il faut fixer le contrepoids de plomb sur le tuyau du flexible à une distance de 40 cm de la fin de l'écrou. Procéder à la liaison des flexibles au réseau d'alimentation.

Substitution de la tête - Fig. 4:

Avant d'effectuer cette opération il faut s'assurer que le réseau hydrique est fermé. Dévisser le cylindre qui couvre la tige de commande en la tournant dans le sens contraire à celui des aiguilles d'une montre (A), faire glisser le cylindre vers le haut et enlever le grain de fixation de la tige de commande (B). Défiler la tige logée sur la tête et dévisser cette dernière avec une clé de 17 mm (C). Substituer la tête abîmée avec une nouvelle et rassembler le tout en suivant le procédé inverse.

Substitution du flexible de la douchette - Fig. 5:

Extraire la douchette dans la propre siége (1) et dévisser l'aérateur (2), dévisser la partie de plastique de la douchette en utilisant une clé anglaise de 10mm (3). Extraire la partie en plastique de la douchette et dévisser avec une clé de 13mm et avec la clé anglaise le flexible à substituer (4). Extraire complètement le flexible et répéter l'opération selon l'ordre inverse.

Pièces de rechange - Fig. 6:

1	tête céramique
2	Leviér complet
3	Aérateur
4	Set de fixation pour bouche 3 trous avec douchette detachable
5	Set de fixation pour commande du robinets traditionnel 3 trous
6	Flexible de alimentation G3/8" - L550 neutre
7	Flexible de alimentation G3/8" - L450 B/R
8	Flexible pour la douchette M15x1 - M15x1 - L2000
9	Contrepoids en plomb

MONTAGE-, WARTUNGS- UND GEBRAUCHSANWEISUNGEN

Vor der Installation und Inbetriebnahme

Achtung! Die Zuleitungsrohre müssen vor dem Installieren der Armatur gründlich durchgespült werden, damit keine Späne, Löt - Hanfreste oder andere Unreinheiten zurückbleiben. Bei nicht durchgespülten Rohrleitungen oder durch die Wasseranlage allgemein können Fremdkörper in die Armatur geraten und die Dichtungsscheiben/Dichtungen beschädigen. Um eine lange Dauer dem Produkt zu gewährleisten, installieren Sie die Wasserhähne Unterwaschbecken mit einem Filter, das regelmäßig gereinigt werden muss. Vor Inbetriebnahme der Armatur den Perlator abschrauben und gut durchspülen.

Montage:

Bevor Sie die Dreilochbatterie in die Bohrungen des Spülbeckens einführen, vergewissern Sie sich, dass die Basisdichtungen perfekt in ihrem Sitzen positioniert ist und das die Versorgungsschläuche gut am Armaturenkörper festgeschraubt sind.

Abb. 1 - Die Dreilochbatterie auf der Bohrungen des Spülbeckens positionieren.

Abb. 2 - Anschließend den Befestigungssatz in der angegebenen Reihenfolge einführen, und zwar:

· die geformte Dichtung und den Flansch, falls man die Dreilochbatterie auf einem Spülbecken mit einer Dicke von 3-4 cm installiert;

· die geformte Dichtung, den dreieckigen Kunststoffflansch (für die Auslauf) und den Flansch, falls man diese auf einem Innoxstahl-Spülbecken mit einer Dicke von 1-2 mm installiert.

Die eigens dafür vorgesehene Zugstange und die gestrehte Schraubenmutter bis zum Anschlag festziehen.

Abb.3 - Den Schlauch an dem Rohrausgang anschließen, wobei man die

Dichtung dazwischen einlegt. Das Gegengewicht aus Blei in einem Abstand von 40 cm vom Anschluss des Ausgangsrohr an dem Anschlag fixieren.

Dann schließt man die Schläuche an das Versorgungsnetz an.

Austauschen des Oberteils - Abb. 4:

Bevor man diese Tätigkeiten durchführt muß man sich vergewissern, dass die Wasserversorgung unterbrochen ist. Den Zylinder, der die Steuerstange abdeckt losschrauben, indem man ihn gegen den Uhrzeigersinn dreht (A), den Zylinder nach oben gleiten lassen und den Befestigungsstift aus der Steuerstange entfernen (B). Die, an dem Oberteil untergebrachte Stange herausziehen und das Oberteil mit einem 17mm Schlüssel losschrauben (C). Das beschädigte Oberteil mit einem neuen austauschen und das gesamte Verfahren zum erneuten Zusammenbau in umgekehrter Reihenfolge durchführen.

Austauschen vom schlauch der handbrause - Abb. 5:

Die Handbrause herausziehen (1), den Perlator abschrauben (2). Unter Einsatz eines 10mm Sechskantschlüssel den Kunststoffteil der Handbrause losschrauben (3); den Kunststoffteil der Handbrause herausziehen und den Schlauch mit einem 13 mm Schlüssel losschrauben (4) und den Schlauch vollständig herausziehen und durch den neuen ersetzen, wobei man die Tätigkeiten in umgekehrter Reihenfolge wiederholt.

Ersatzteile - Abb. 6:

1	Oberteils
2	Bediengriff
3	Perlator
4	Befestigungsset für Auslauf mit herausziehbare Handbrause
5	Befestigungsset für Dreilochbatterie
6	Anschlußschläuche G3/8" - L550
7	Anschlußschläuche G3/8" - L450 Blau/Rot
8	Brauseschläuche M15x1 - M15x1 - L2000
9	Gewicht

INSTRUCCIONES DE MONTAJE, DE USO Y MANUTENCION

Antes de la instalación y la puesta en función

¡Cuidado! Los tubos de alimentación tienen que ser enjuagados a fondo antes de la instalación del mezclador de manera que no queden virutas, residuos de soldadura o cáñamo u otras impurezas en los tubos. A través de tubería no bien enjuagada o de la red hídrica en general, en el mezclador pueden entrar cuerpos extraños capaces de dañar los empaques/anillos de cierre. Para garantizar un plazo largo de vida del producto, instalen las llaves de paso con filtro debajo del lavabo y límpienlas periódicamente. Antes de la puesta en función, destornillen el regulador de flujo y enjuaguen muy bien.

Montaje:

Antes de introducir el grupo en los agujeros del fregadero, asegúrense que las juntas de base están bien posicionada en su propio asientos y que los flexibles de alimentación estén bien atornillados a los cuerpos del grifo.

Fig. 1 - Posicionen el grupo sobre los agujeros del fregadero.

Fig. 2 - Introduzcan el juego de fijación según la secuencia indicada y respectivamente:

· la junta moldurada y la brida en el caso de que se instale el monomando sobre un fregadero de 3-4 cm de espesor;

· la junta moldurada, la brida triangular de plástico (por el caño) y la brida en el caso de que se instale el grupo sobre un fregadero de acero inoxidable de 1-2 mm de espesor.

Rosquen hasta el fondo el tirante o la tuerca roscada.

Fig. 3 - Conecten el flexible al tubo de salida interponiendo la junta de cierre. Fijen el contrapeso de plomo sobre el tubo del flexible a una distancia de 40 cm de la fin del tirante. Efectúen la conexión de los flexibles a la red de alimentación.

Substitución de la montura - Fig. 4:

Antes de efectuar esta operación asegúrense que la red hídrica esté cerrada. Destornillen el cilindro que cubre la varilla de mando girándolo a la izquierda (A), hagan deslizar el cilindro hacia arriba y quiten la clavija de fijación de la varilla de mando (B). Saquen la varilla alojada en la montura y destornillenla utilizando una llave de 17 mm (C). Sustituyan la montura dañada con una nueva y vuelvan a ensamblar según el orden inverso.

Substitución del flexible de la ducha teléfono - Fig. 5

Saquen la ducha-teléfono de su alojamiento (1) y destornillen el aireador (2); sucesivamente destornillen la ducha-teléfono del flexible ayudándose con una llave de allén de 10 mm (3). Bloqueen el flexible con una llave de 13 mm, desensamblen la conexión (4) y saquen el flexible desacoplado. Vuelvan a ensamblar el conjunto según el procedimiento inverso.

Pièzas de repuesto - Fig. 6:

1	Montura
2	Palanca completa
3	Aerador
4	Juego de fijación por boca con duchita extraible
5	Juego de fijación por mando de los grifos tradicionales
6	Flexible de alimentación G3/8" - L550 neutro
7	Flexible de alimentación G3/8" - L450 B/R

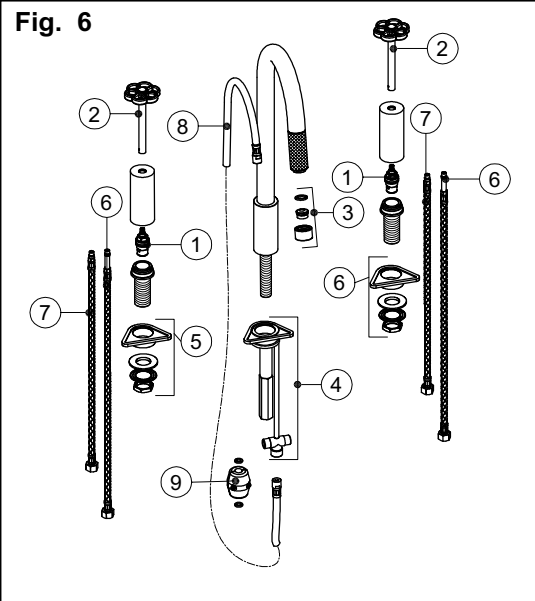
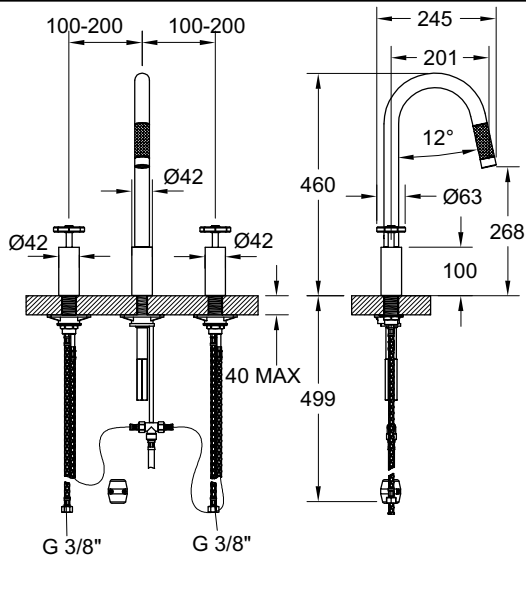
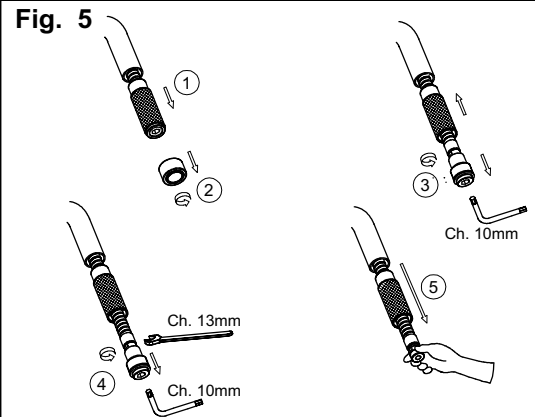
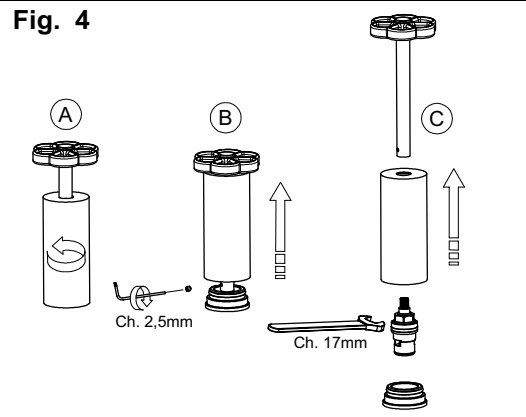
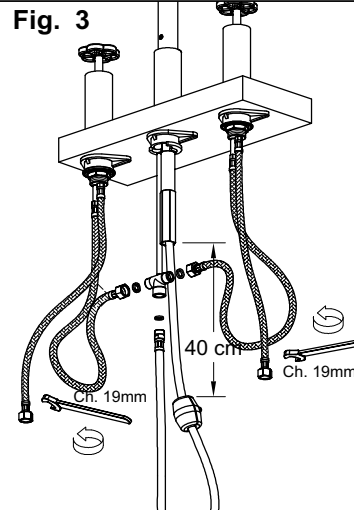
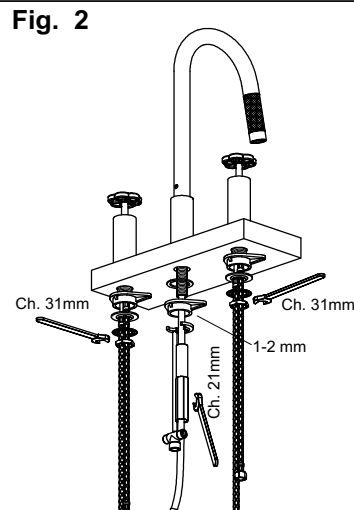
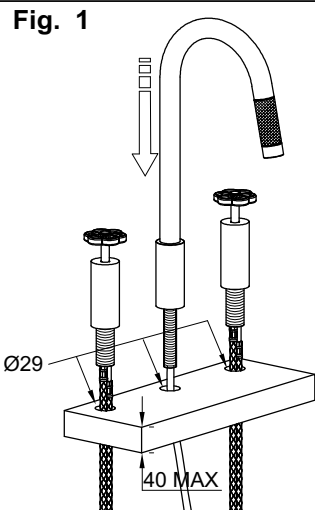
PROGRAMMA MISCELAZIONE CUCINA
KITCHEN MIXING PROGRAM
PROGRAMME DU MITIGEUR POUR LA CUISINE
KÜCHEN-MISCHUNGSPROGRAMM
PROGRAMA MEZCLADORES COCINA

Art. 17467

GESI

Gessi SpA - Parco Gessi
13037 Serravalle Sesia (Vercelli) - Italy
Phone +39 0163 454111 - Facsimile +39 0163 459273

www.gessi.com - gessi@gessi.it



ISTRUZIONI DI INSTALLAZIONE, USO E MANUTENZIONE

Prima dell'installazione e messa in funzione.

Attenzione! I tubi d'alimentazione devono essere sciacquati con cura prima dell'installazione del miscelatore, in modo che non rimangano trucioli, residui di saldatura o canapa, o altre impurità all'interno dei tubi. Attraverso tubazioni non sciacquate a fondo o attraverso la rete idrica generale, nel miscelatore possono entrare corpi estranei in grado di danneggiare le guarnizioni/guarnizioni ad anello. Al fine di garantire una lunga durata del prodotto installare i rubinetti sottolavabo dotati di filtro, da pulire periodicamente. Prima della messa in funzione, svitare l'aeratore e sciacquare molto bene.

Installazione:

Prima di inserire il gruppo nei fori del lavello assicurarsi che le guarnizioni di base siano ben posizionate nelle proprie sedi e che i flessibili di alimentazione siano ben avvitati ai corpi del rubinetto.

Fig. 1: Sistemare il gruppo sui fori del lavello

Fig. 2: Inserire quindi il kit di fissaggio nella sequenza indicata e rispettivamente:

· la guarnizione sagomata e la flangia nel caso si installi su un lavello di spessore 3-4 cm;

· la guarnizione sagomata, la flangia triangolare in plastica (sulla bocca) e la flangia nel caso si installi su un lavello in acciaio inox di spessore 1-2 mm.

Serrare a fondo gli appositi tiranti e dadi filettati.

Fig. 3: collegare il flessibile al raccordo di uscita interponendo la guarnizione di tenuta. Fissare il contrappeso di piombo sul tubo del flessibile ad una distanza di 40 cm dalla fine del tirante. Procedere quindi al collegamento dei flessibili alla rete di alimentazione.

Sostituzione del vitone - Fig. 4:

Prima di effettuare questa operazione accertarsi che la rete idrica sia chiusa. Svitare il cilindro che copre l'asta di comando ruotandolo in senso antiorario (A), scorrere il cilindro verso l'alto e togliere il grano di fissaggio dall'asta di comando (B). Sfilare l'asta alloggiata sul vitone e svitare quest'ultimo con una chiave da 17mm (C). Sostituire il vitone danneggiato con uno nuovo e riassemble il tutto seguendo il procedimento inverso.

Sostituzione del flessibile della doccetta - Fig. 5:

Sfilare la doccetta dal proprio alloggiamento (1) e svitare l'aeratore (2), svitare la doccetta dal raccordo del flessibile aiutandosi con una chiave a brugola da 10mm (3) dopodiché tenendo fermo il flessibile con una chiave da 13mm disassemblare il raccordo (4) e sfilare il flessibile completamente scollegato (5). Procedere inversamente per riassemble il tutto.

Parti di ricambio - Fig. 6:

1	Vitone
2	Maniglia
3	Aeratore
4	Set di fissaggio bocca con doccetta estraibile 3 fori
5	Set di fissaggio comando 3 fori
6	Flessibile di alimentazione G3/8" - L550 neutro
7	Flessibile di alimentazione G3/8" - L450 B/R
8	Flessibile della doccetta M15x1 - M15x1 - L2000
9	Contrappeso in piombo

DIRECTIONS FOR ASSEMBLY, USE AND MAINTENANCE

Before installation and setting to work

Attention! The feeding pipes have to be rinsed thoroughly before the installation of the mixer, so that no shavings, welding or hemp residual or other dirt can be found in the pipes. Foreign bodies can enter the mixer through the rinsed pipes or the general water plant and could damage the washers/ring washers. In order to guarantee a long use of the product, install the angle valve equipped with filter and clean them regularly. Before the setting to work, unscrew the aerator and rinse it very well.

Assembly:

Before inserting the group in the holes of the sink, make sure that the base gaskets are properly positioned in their seats and that the flexible hoses are well tightened to the bodies of the tap.

Fig. 1: Place the group in the holes of the sink.

Fig. 2: Insert the fixing kit with the indicated sequence, and respectively:

· the shaped gasket and flange in case the single lever group is installed on a sink having thickness of 3-4 cm;

· the shaped gasket, the triangular plastic flange (for the spout) and the flange in case of a stainless steel sink having thickness of 1-2 mm.

Tighten well the tie rods and threaded nuts.

Fig. 3: Connect the flexible hose to the outlet pipe interposing the gasket. Fix the lead counterweight to the flexible hose at a distance of approx. 40 cm from the end of the tie rod. Proceed connecting the flexible hoses to the plumbing.

Replacement of the head-valve - Fig. 4:

Check that the water net has been closed before carrying out this operation. Unscrew the cylinder which covers the control rod rotating it counterclockwise (A), slide the cylinder upwards and remove the fixing pin of the control rod (B). Take the rod positioned on the head-valve out and unscrew the last one with a 17 mm wrench (C). Replace the damaged head screw with a new one and reassemble everything proceeding on the contrary.

Replacement of the flexible of the hand shower - Fig. 5:

Pull the hand shower outwards from its place (1) and unscrew the aerator (2), unscrew the hand shower from the flexible by means of a 10mm key (3) keeping firm the flexible with a 13mm key and disassemble the joint (4) and pull out the disassembled flexible. Finally reassemble the whole with the opposite procedure.

Spare parts - Fig. 6:

1	Headvalve
2	Complete Lever
3	Aerator
4	Fastening set for 3 holes mixer spout
5	Fastening set for 3 holes mixer command
6	Supply hose G3/8" - L550 neutral
7	Supply hose G3/8" - L450 B/R
8	Showerhand hose M15x1 - M15x1 - L2000
9	Lead counterweight