

PROGRAMMA MISCELAZIONE BAGNO  
BATH MIXING PROGRAM  
PROGRAMME DU MITIGEUR POUR LA SALLE DE BAIN  
BAD-MISCHUNGSPROGRAMM  
PROGRAMA MEZCLADORES BAÑO  
ПРОГРАММА СМЕСИТЕЛЕЙ ДЛЯ ВАННОЙ

# OVALE

Art. 21513

Art. 21519

Art. 21525

Art. 21531

Art. 21611

Art. 21613

Art. 21615

Art. 21621

**GI** GESSI 

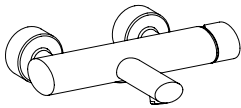
**Gessi SpA** - Parco Gessi

13037 Serravalle Sesia (Vercelli) - Italy

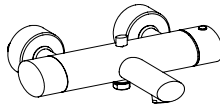
Phone +39 0163 454111 - Facsimile +39 0163 459273

[www.gessi.com](http://www.gessi.com) - [gessi@gessi.it](mailto:gessi@gessi.it)

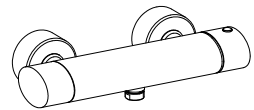
Art. 21513



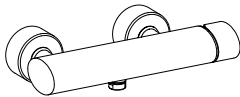
Art. 21611



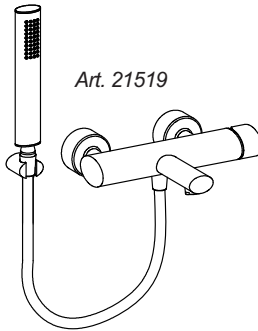
Art. 21621



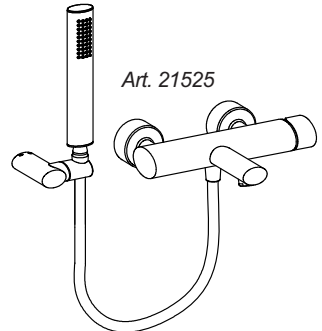
Art. 21531



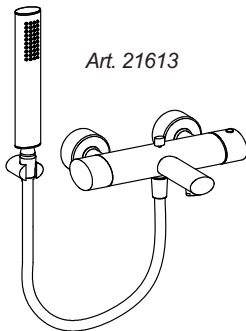
Art. 21519



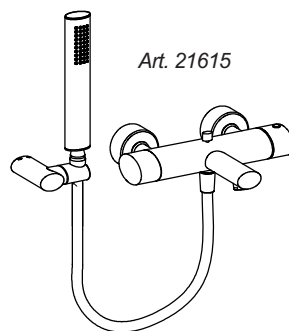
Art. 21525



Art. 21613



Art. 21615



### PRIMA DELL'INSTALLAZIONE E MESSA IN FUNZIONE

**Attenzione!** I tubi della rete idrica devono essere sciacquati con cura prima dell'installazione del miscelatore, in modo che non rimangano trucioli, residui di saldatura o canapa, o altre impurità all'interno dei tubi. Attraverso tubazioni non sciacquate a fondo o attraverso la rete idrica generale, nel miscelatore possono entrare corpi estranei in grado di danneggiare le guarnizioni/guarnizioni ad anello. Si raccomanda pertanto di dotare anche l'impianto generale di filtri.

Prima della messa in funzione, svitare l'aeratore e sciacquare molto bene.

### BEFORE INSTALLATION AND SETTING TO WORK

**Attention!** The feeding pipes have to be rinsed thoroughly before the installation of the mixer, so that no shavings, welding or hemp residual or other dirt can be found in the pipes. Foreign bodies can enter the mixer through the rinsed pipes or the general water plant and could damage the washers/ring washers. So filters should be installed also on the general system.

Before the setting to work, unscrew the aerator and rinse it very well.

### AVANT L'INSTALLATION ET LA MISE EN FONCTION

**Attention!** Les tubes de la réseau hydrique doivent être rincés avec soin avant l'installation du mélangeur, de façon qu'il ne reste pas de riblons, de restes de soudure ou de chanvre, ou d'autres saletés à l'intérieur des tubes. A travers les tuyauteries qui ne sont pas bien rincées ou à travers l'installation hydrique générale, des corps étrangers peuvent entrer dans le mélangeur et abîmer les joints/ les joints à anneau. On recommande ainsi d'installer des filtres également sur le système général.

Avant la mise en fonction, dévisser l'aérateur et bien rincer.

### VOR DER INSTALLATION UND INBETRIEBNAHME

**Achtung!** Die Zuleitungsrohre müssen vor dem Installieren der Armatur gründlich durchgespült werden, damit keine Späne, Löt - Hanfreste oder andere Unreinheiten zurückbleiben. Bei nicht durchgespülten Rohrleitungen oder durch die Wasseranlage allgemein können Fremdkörper in die Armatur geraten und die Dichtungsscheiben/Dichtungen beschädigen. Es ist dann empfehlenswert, die allgemeine Anlage mit Filtern auszustatten.

Vor Inbetriebnahme der Armatur den Perlator abschrauben und gut durchspülen.

### ANTES DE LA INSTALACIÓN Y LA PUESTA EN FUNCIÓN

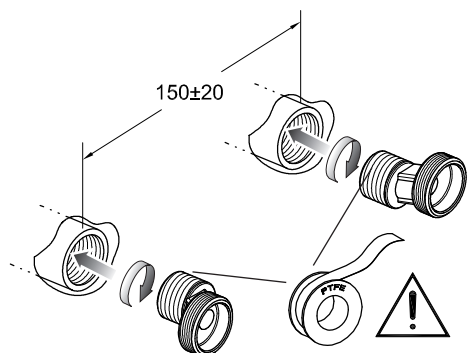
**¡Cuidado!** Los tubos de la red hídrica tienen que ser enjuagados a fondo antes de la instalación del mezclador de manera que no queden virutas, residuos de soldadura o cáñamo u otras impurezas en los tubos. A través de tubería no bien enjuagada o de la red hídrica en general, en el mezclador pueden entrar cuerpos extraños capaces de dañar los empaques/anillos de cierre. Les recomendamos por lo tanto que instalen los filtros en la planta general también.

Antes de la puesta en función, destornillen el regulador de flujo y enjuaguen muy bien.

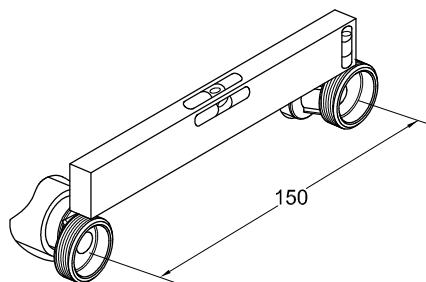
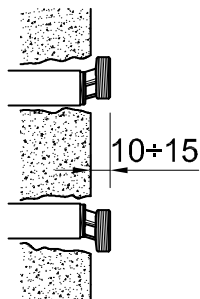
### ПЕРЕД УСТАНОВКОЙ И НАЧАЛОМ ИСПОЛЬЗОВАНИЯ

**Внимание!** Перед установкой смесителя необходимо тщательно промыть водопроводные трубы, чтобы в них не оставались стружка, шлак от сварки, лен или другие посторонние тела. Через плохо промытые водопроводные трубы или через общую водопроводную сеть в смеситель могут попасть посторонние тела, способные повредить уплотнения и уплотнительные кольца. Поэтому, рекомендуется оснастить фильтрами также и общую систему.

Перед началом использования отвинтите аэратор и тщательно промойте его.



usare canapa o teflon  
use hemp or teflon  
employer chanvre ou teflon  
benutzen Sie Hanf oder Teflon  
usar cáñamo o teflon  
используйте лен или тефлон



### INSTALLAZIONE

Avvitare l'eccentrico alla parete utilizzando canapa o teflon per garantire la tenuta sui filetti. Controllare che tra il muro finito e l'estremità dell'eccentrico vi sia una distanza di circa 10-15 mm (l'interasse tra i due eccentrici dovrà essere di circa 150 mm).

### INSTALLATION

Screw the eccentric to the wall using hemp or Teflon to guarantee tightness on the threads. Check that between the finished wall and the end of the eccentric there is a distance of around 10-15 mm (the center distance between the two eccentrics should be around 150 mm).

### INSTALLATION

Visser l'excentrique au mur utilisant du chanvre ou du téflon pour garantir l'étanchéité sur les filets. Contrôler qu'entre le mur fini et l'extrémité de l'excentrique il y a une distance d'environ 10-15 mm (l'entraxe entre les deux excentriques devra être d'environ 150 mm).

### INSTALLATION

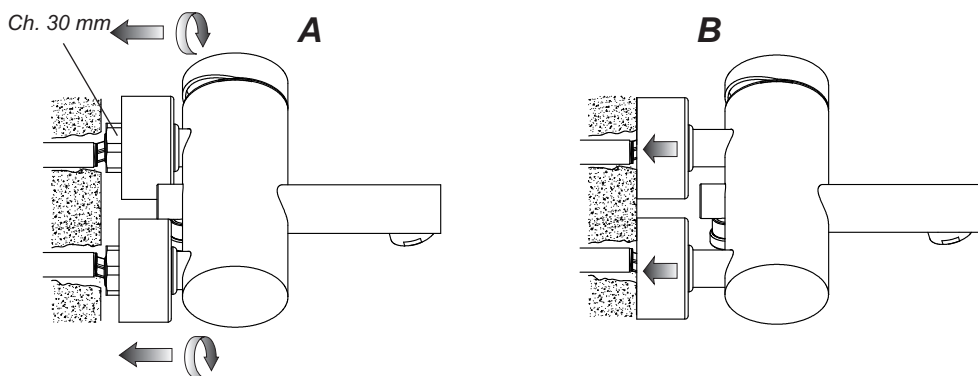
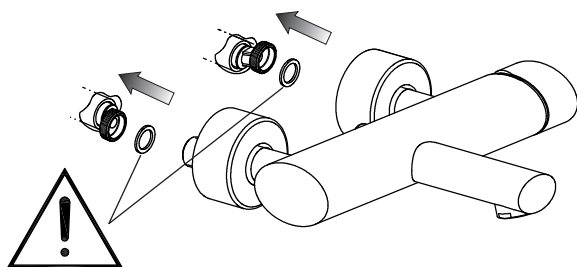
Die Exzenterscheibe an die Wand mit Hanf oder Teflon einschrauben, um die Dichtheit der Gewinde zu gewährleisten. Sicherstellen, dass die fertige Wand 10-15 mm von dem Ende der Exzenterscheibe entfernt ist (der Achsabstand zwischen den zwei Exzenterscheiben soll etwa 150 mm lang sein).

### INSTALACIÓN

Atornillar el excéntrico a la pared utilizando cáñamo o teflón para asegurar la hermeticidad de las roscas. Controlen que entre la pared acabada y la extremidad del excéntrico haya una distancia de 10-15 mm (la distancia entre los ejes tendrá que ser aproximadamente de 150 mm).

### УСТАНОВКА

Привинтите эксцентрик к стене, используя лен или тефлон для герметичности резьбы. Убедитесь, что между отделанной стеной и концом эксцентрика имеется расстояние приблизительно в 10-15 мм (межосевое расстояние между двумя эксцентриками должно составлять приблизительно 150 мм).



### COMPLETAMENTO DELL'INSTALLAZIONE

Avvitare i dadi esagonali agli eccentrici a muro usando la chiave preposta, interponendo la guarnizione di tenuta. Scorrere i rosoni sulle guide fino a raggiungere la parete finita.

### END OF INSTALLATION

Screw the hexagonal nuts to wall eccentrics using the proper key, laying in between the tightness gasket. Let the washers slide down on the guides until reaching the finished wall.

### FIN DE L'INSTALLATION

Visser les écrous hexagonaux aux excentriques muraux en utilisant la clé prévue, interposant la gaine d'étanchéité. Faire coulisser les rondelles sur les guides jusqu'à atteindre le mur fini.

### VOLLENDUNG DER INSTALLATION

Die Sechskantmutter an die wandmontierten Exzentrumscheiben anschrauben. Verwenden des korrekten Schlüssels, und die Dichtungen einfügen. Die Rosetten auf die Führungsschienen bis zur Fertigwand laufen lassen.

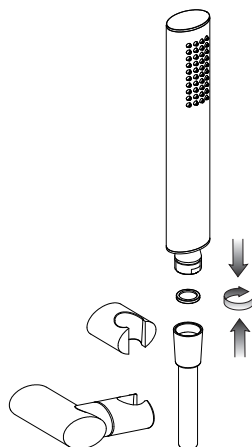
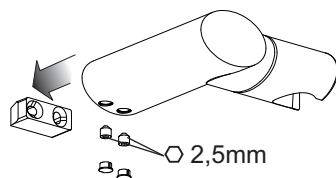
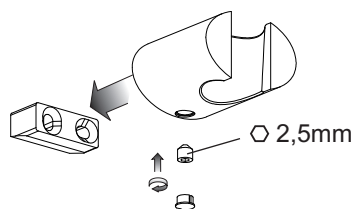
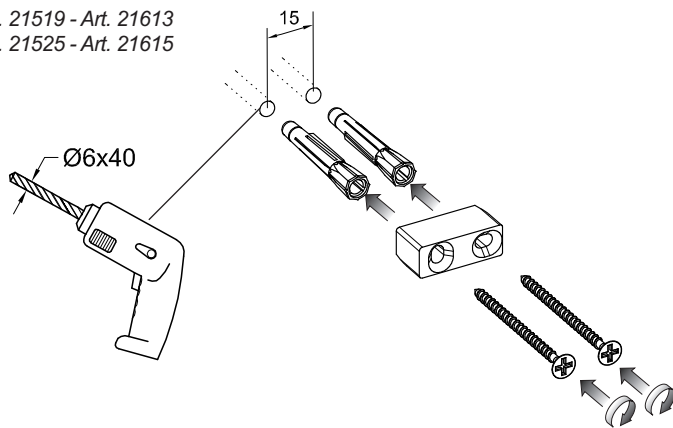
### FINALIZACIÓN DE LA INSTALACIÓN

Atornillen las tuercas hexagonales a los excéntricos de pared usando la llave predispuesto, interponiendo la junta de cierre. Hagan deslizar los florones sobre las guías hasta alcanzar la pared acabada.

### ЗАВЕРШЕНИЕ УСТАНОВКИ

Привинтите шестигранные гайки к настенным эксцентрикам при помощи специального ключа, устанавливая уплотнительную прокладку. Сдвиньте розетки по направляющим вплоть до отделанной стены.

Art. 21519 - Art. 21613  
Art. 21525 - Art. 21615



### INSTALLAZIONE SUPPORTO E DOCCETTA

Nel caso il vostro miscelatore sia corredato di supporto e doccetta, forare nella posizione desiderata mantenendo un interasse orizzontale di 15 mm con una punta Ø6 mm tenendo conto che la lunghezza del flessibile di collegamento tra miscelatore e doccetta è di 1,5 m. Fissare il supporto alla parete con il set di fissaggio in dotazione. Avvitare il flessibile alla doccetta e successivamente al miscelatore.

### SUPPORT AND HAND SHOWER INSTALLATION

If your mixer is supplied with a support and a hand shower, drill in the required position keeping a 15 mm horizontal center distance with a Ø6 mm drill taking into account that the length of the connection hose between mixer and shower is 1,5 m. Fasten the support on the wall with the fastening set supplied. Screw the hose to the shower and then to the mixer.

### INSTALLATION SUPPORT ET DOUCHETTE

Si votre mélangeur est muni de support et douchette, percer dans la position requise en maintenant un entraxe horizontal de 15 mm avec une pointe Ø6 mm tenant compte que la longueur du flexible de connexion entre mélangeur et douchette est de 1,5 m. Fixer le support au mur avec le jeu de fixation fourni. Visser le flexible à la douchette et successivement au mélangeur.

### **INSTALLATION DER STÜTZE FÜR DIE HANDBRAUSE**

Falls Ihr Mischer mit einer Stütze für die Handbrause ausgestattet ist, bohren Sie bei der gewünschten Position mit einem Bohrer von Ø6 mm an, und sorgen Sie dafür, dass es einen horizontalen Achsabstand von 15 mm gibt. Gehen Sie davon aus, dass der flexible Verbindungsschlauch zwischen dem Mischer und der Handbrause 1,5 m lang ist. Die Stütze an die Wand mittels des serienmäßigen Befestigungsbausatzes befestigen. Den flexiblen Schlauch an die Handbrause und danach an den Mischer anschrauben.

### **INSTALACIÓN SOPORTE Y DUCHA-TELÉFONO**

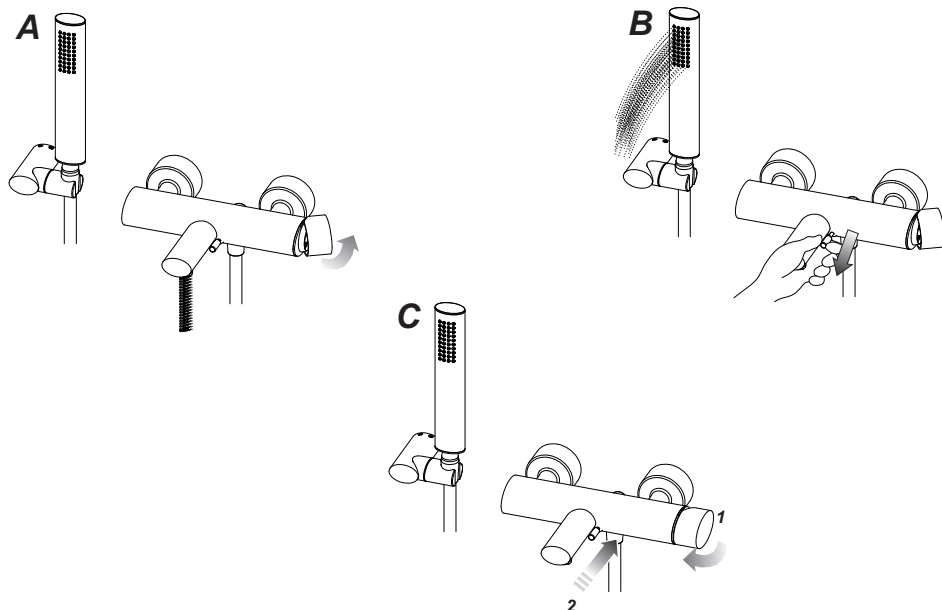
En el caso de que Su mezclador esté equipado con soporte y ducha-teléfono, realicen los agujeros en la posición deseada manteniendo una distancia entre los ejes de 15 mm con una broca de Ø6 mm teniendo en cuenta que el largo del flexo de conexión entre el mezclador y la ducha-teléfono es de 1,5 m. Fijen el soporte a la pared utilizando el juego de fijación incluido en el suministro. Atornillen el flexo a la ducha-teléfono y, sucesivamente, al mezclador.

### **УСТАНОВКА СУППОРТА И ДУША**

Если ваш смеситель оборудован суппортом и душем, просверлите отверстие сверлом Ø6 мм в необходимом положении, сохраняя горизонтальное межосевое расстояние в 15 мм, учитывая, что длина соединительного гибкого шланга между смесителем и душем равна 1,5 м. Прикрепите суппорт к стене при помощи входящего в комплект крепежного комплекта. Привинтите гибкий шланг к душу, затем к смесителю.

Art. 21519 - Art. 21613

Art. 21525 - Art. 21615



### FUNZIONAMENTO DEL DEVIATORE

Il dispositivo permette la deviazione del flusso dell'acqua alla doccia collegata al monocomando. Per azionare il deviatore è sufficiente avviare la normale erogazione dell'acqua (A) e tirare il pomolo verso di sé (B). In questo modo l'acqua uscirà dalla doccia. Per ripristinare la condizione iniziale basterà interrompere l'erogazione agendo sulla maniglia e il pomolo ritornerà automaticamente in posizione di riposo (C).

### DIVERTER OPERATION

The device allows the deviation of the water flux towards an handshower, connected to the single-lever mixer. In order to operate the diverter it's enough to run the normal water distribution (A) and pull the knob toward himself (B). In this way the water will flow from the shower. To restore the initial condition, it will be sufficient to stop the water distribution by means of the handle the knob automatically will return to the rest position (C).

### FONCTIONNEMENT DU DEVIATEUR

Le dispositif permet la déviation du flux d'eau vers une douche, connecté au monocommande. Pour actionner le déviateur, il est suffisant de commencer la distribution normale de l'eau (A) en tirant le pommeau vers ce-lui (B). De cette façon l'eau sortira de la douche. Pour rétablir la condition initiale, il faudra interrompre la distribution de l'eau avec l'aide de la poignée et le pommeau retournera automatiquement à la position de repos (C).

### FUNKTION VOM UMSTELLVENTIL

Diese Vorrichtung ermöglicht das Ablenken des Wasserflusses zu einer Handusche, die mit der Einhebel-Mischbatterie verbunden ist. Um das Umstellventil zu betätigen, braucht man nur die übliche Wasserabgabe zu öffnen (A) und zieht dann den Kugelgriff zu sich haupte (B). Auf diese Weise wird das Wasser über die Dusche abgegeben. Um die Ausgangsbedingungen wieder herzustellen ist es ausreichend, die Wasserabgabe zu unterbrechen, indem man den Hebel betätigt und der Kugelgriff kehrt automatisch in seine Ruhestellung zurück (C).



### **FUNCIONAMIENTO DEL DESVIADOR**

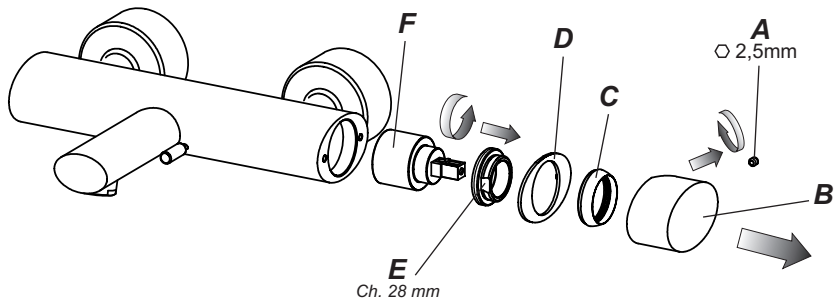
El dispositivo permite la desviación del flujo del agua a una ducha conectada al monomando. Para accionar el desviador es suficiente empezar la erogación normal del agua (A) y tirar el pomo hacia se (B). De esta forma, el agua saldrá de la ducha. Para restablecer la condición inicial será suficiente interrumpir la erogación del agua con la ayuda de la maneta y el pomo volverá automáticamente a la posición de reposo (C).

### **РАБОТА РАСПРЕДЕЛИТЕЛЯ**

Устройство обеспечивает переключение потока воды на душ, подключенный к однорычажному смесителю. Для включения распределителя достаточно включить обычную подачу воды (A) и потянуть рукоятку вверх (B). В этом случае вода будет выходить из душа. Для восстановления начального состояния достаточно будет прекратить подачу воды ручкой, после чего рукоятка автоматически вернется в исходное положение (C).

Art. 21513 - Art. 21531

Art. 21519 - Art. 21525



### SOSTITUZIONE DELLA CARTUCCIA

Prima di sostituire la cartuccia, accertarsi che il raccordo dell'acqua sia chiuso. Svitare il grano (A) utilizzando una chiave a brugola, estrarre quindi la maniglia (B) sfilandola dalla cartuccia (F). Sollevare la ghiera copricartuccia (C) facendo leva tramite l'apposita scanalatura di riferimento. Allontanare l'anello indicatore (D), svitare la ghiera di fissaggio (E) e togliere la cartuccia (F) dal corpo del miscelatore. Infine introdurre la nuova cartuccia, accertandosi che le due spine di centraggio siano nella loro sede e che le guarnizioni siano correttamente posizionate.

### CARTRIDGE REPLACEMENT

Before carrying out this operation make sure that water supply is turned off. Unscrew the screw (A) using an Allen key, remove the handle (B) from the cartridge (F). Lift the finishing ring nut (C) using the reference notch. Remove the indicator ring (D), unscrew the fixing ring nut (E) and take the cartridge (F) out from the mixer body. Put the new cartridge into the body checking that the two centering pins enters into the respective seats and that gaskets are well positioned.

### SUBSTITUTION DE LA CARTOUCHE

Avant d'effectuer la substitution de la cartouche, vérifier que la connexion de l'eau est fermée. Dévisser les grains de fixation (A) utilisant une clé à griffe, extraire en suite la poignée (B) en la soulevant de la cartouche (F). Soulever la virole de finition (C) en utilisant la rainure de référence. Quitter la bague d'indication (D), dévisser la virole de fixation (E) et enlever la cartouche (F) du corps de mitigeur. Introduire enfin la cartouche nouvelle, en vérifiant que les deux pivots de centrage entrent dans les sièges respectifs et que les garnitures sont bien positionnées.

### AUSTAUSCHEN DER KARTUSCHE

Bevor man die Kartusche austauscht muß man sich vergewissern, dass das Wasserversorgungsnetz geschlossen ist. Die Befestigungsschraube (A) unter Einsatz eines Sechskantschlüssel losschrauben, dann den Griff (B) herausziehen, indem man ihn von der Kartusche (F) abzieht. Die Nutmutter, welche die Kartusche (C) abdeckt, entfernen, wobei man Druck auf die eigens dafür vorgesehene Bezugsrille ausübt. Den Anzeigering (D) entfernen, die Befestigungsnutmutter (E) losschrauben und die neue Kartusche (F) vom Körper der Mischbatterie entfernen. Schließlich eine neue Kartusche einsetzen, wobei man sich vergewissert, dass sich die beiden Zentrierstifte in ihrem Sitz befinden und dass die Dichtungen korrekt positioniert sind.

### **SUSTITUCIÓN DEL CARTUCHO**

Antes de sustituir el cartucho, asegúrense que la conexión del agua esté cerrada. Destornillen la clavija de fijación (A) utilizando una llave de allén, extraigan la maneta (B) sacándola del cartucho (F). Levanten la virola cubre-cartucho (C) utilizando la ranura de referencia. Quiten el anillo indicador (D), destornillen la virola de fijación (E) y extraigan el cartucho (F) del cuerpo del mezclador. Finalmente introduzcan el cartucho nuevo, asegurándose que las dos clavijas de centraje se encuentren en su asiento y que las juntas estén posicionadas correctamente.

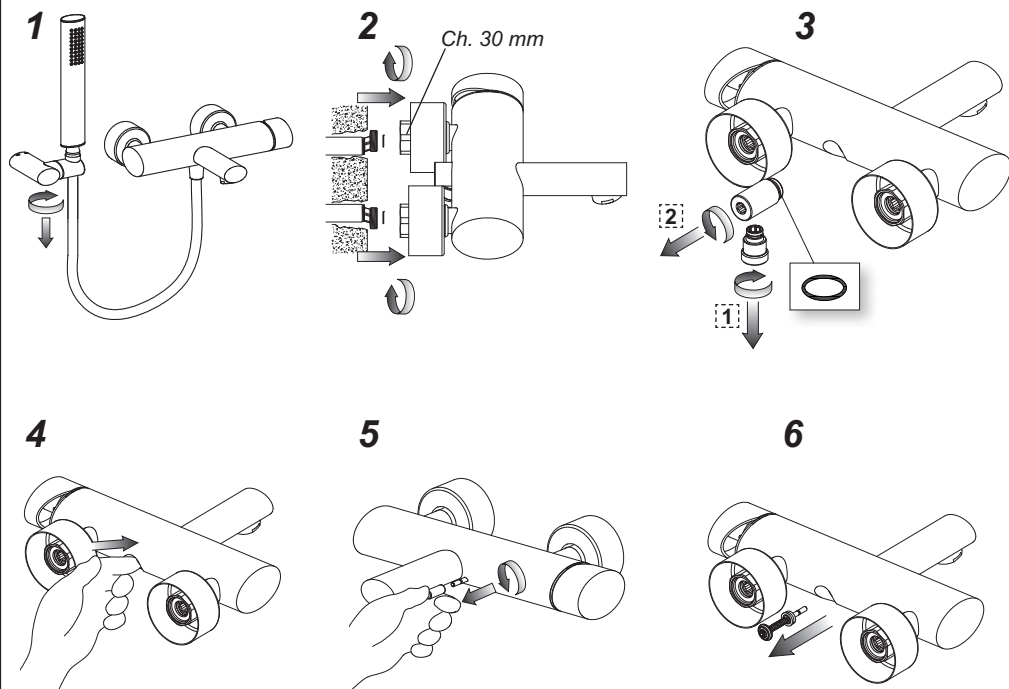
### **ЗАМЕНА КАРТРИДЖА**

Перед заменой картриджа убедитесь, что подача воды перекрыта. Отвинтите стопорный винт (A) шестигранным ключом, затем снимите ручку (B) с картриджа (F). Поднимите кольцо картриджа (C), поддевая его при помощи специальной прорези. Отодвиньте указательное кольцо (D), отвинтите крепежное резьбовое кольцо (E) и выньте картридж (F) из корпуса смесителя.

Вставьте новый картридж, проверяя, чтобы два центровочных штифта вошли в соответствующие гнезда, и чтобы уплотнения были правильно установлены.

Art. 21513 - Art. 21611

Art. 21519 - Art. 21525



#### SOSTITUZIONE DEL DEVIATORE

Prima di effettuare questa operazione assicurarsi che l'acqua della rete idrica sia chiusa. Svitare il flessibile della doccia. Per rendere più agevoli le operazioni seguenti è consigliabile smontare il miscelatore dalla parete. Svitare il raccordo posto sotto il miscelatore facendo attenzione a non danneggiare/smarrire l'O-ring. Spingere il dispositivo deviatore verso l'interno per svitare agevolmente il pomolo. Estrarre il deviatore danneggiato e sostituirlo procedendo nella sequenza inversa.

#### REPLACING THE DIVERTING VALVE

Before making this operation make sure that water on the water network is closed. Unscrew the hose of the shower. For the next operations it is easier to disassemble the mixer from the wall. Unscrew the connection under the mixer paying attention not to damage/loose the O-ring. Push the diverting valve device towards the interior to unscrew easily the knob. Remove the damaged diverting valve and replace it following the opposite sequence.

#### SUBSTITUTION DU DÉVIATEUR

Avant d'effectuer cette opération vérifier que l'eau du réseau hydrique est fermée. Dévisser le flexible de la douche. Pour rendre plus faciles les opérations suivantes on conseille de démonter le mélangeur du mur. Dévisser le raccord situé au-dessous le mélangeur faisant attention à ne pas endommager/perdre l'O-ring. Pousser le dispositif déviateur vers l'intérieur pour dévisser facilement le bouton. Extraire le déviateur abîmé et le remplacer en procédant dans la séquence inverse.

### **WECHSEL DER UMSTELLUNG**

Bevor diese Operation zu erledigen, stellen Sie sicher, dass die Wasserleitungen gesperrt sind. Den flexiblen Schlauch der Handbrause abschrauben. Um die folgenden Operationen einfacher erledigen zu können, ist es empfehlenswert, den Mischer an der Wand abzumontieren. Das Verbindungsstück unten den Mischer abschrauben, ohne den O-Ring zu beschädigen bzw. zu verlieren. Die Umstellung nach innen drücken, um den Knopf leicht abschrauben zu können. Die beschädigte Umstellung herausnehmen und die Operationen umgekehrt wiederholen, um sie zu wechseln.

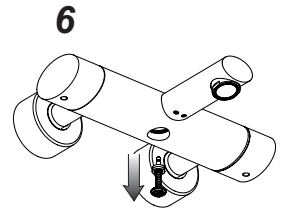
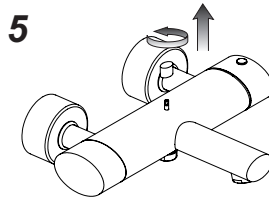
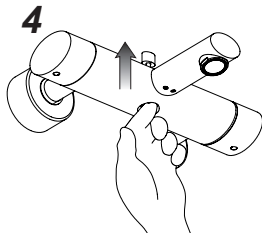
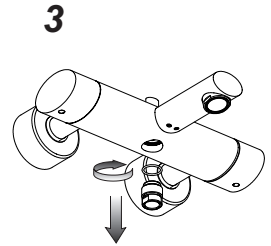
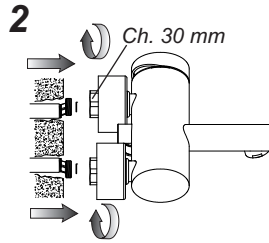
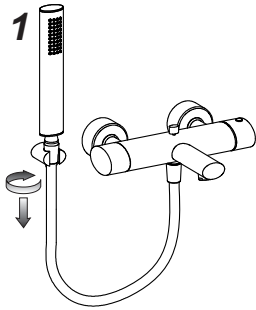
### **SUSTITUCIÓN DEL DESVIADOR**

Antes de efectuar esta operación asegúrense que el agua de la red hídrica esté cerrada. Destornillen el flexo de la ducha-teléfono. Para simplificar las operaciones que describimos a continuación Les aconsejamos que desmonten el mezclador de la pared. Destornillen el racor alojado abajo del mezclador poniendo cuidado con no dañar/perder el O-ring. Empujen el dispositivo desviador hacia el interior para destornillar con facilidad el pomo. Extraigan el desviador dañado y sustitúyanlo procediendo con secuencia inversa.

### **ЗАМЕНА РАСПРЕДЕЛИТЕЛЯ**

Перед выполнением этой операции убедитесь, что вода из водопроводной сети перекрыта. Отвинтите гибкий шланг душа. Для упрощения выполнения следующих операций рекомендуется снять смеситель со стены. Отвинтите соединение, находящееся под смесителем, обращая внимание на то, чтобы не повредить и не потерять уплотнительное кольцо. Сместите распределитель внутрь, чтобы удобно отвинтить рукоятку. Извлеките поврежденный распределитель и замените его, действуя в обратной последовательности.

Art. 21519 - Art. 21613 - Art.21615



### SOSTITUZIONE DEL DEVIATORE

Prima di effettuare questa operazione assicurarsi che l'acqua della rete idrica sia chiusa. Svitare il flessibile della doccia. Per rendere più agevoli le operazioni seguenti è consigliabile smontare il miscelatore dalla parete. Svitare il raccordo posto sotto il miscelatore facendo attenzione a non danneggiare/smarrire l'O-ring. Spingere il dispositivo deviatore verso l'interno per svitare agevolmente il pomolo. Estrarre il deviatore danneggiato e sostituirlo procedendo nella sequenza inversa.

### REPLACING THE DIVERTING VALVE

Before making this operation make sure that water on the water network is closed. Unscrew the hose of the shower. For the next operations it is easier to disassemble the mixer from the wall. Unscrew the connection under the mixer paying attention not to damage/loose the O-ring. Push the diverting valve device towards the interior to unscrew easily the knob. Remove the damaged diverting valve and replace it following the opposite sequence.

### SUBSTITUTION DU DÉVIATEUR

Avant d'effectuer cette opération vérifier que l'eau du réseau hydrique est fermée. Dévisser le flexible de la douche. Pour rendre plus faciles les opérations suivantes on conseille de démonter le mélangeur du mur. Dévisser le raccord situé au-dessous le mélangeur faisant attention à ne pas endommager/perdre l'O-ring. Pousser le dispositif déviateur vers l'intérieur pour dévisser facilement le bouton. Extraire le déviateur abîmé et le remplacer en procédant dans la séquence inverse.

### WECHSEL DER UMSTELLUNG

Bevor diese Operation zu erledigen, stellen Sie sicher, dass die Wasserleitungen gesperrt sind. Den flexiblen Schlauch der Handbrause abschrauben. Um die folgenden Operationen einfacher erledigen zu können, ist es empfehlenswert, den Mischer an der Wand abzumontieren. Das Verbindungsstück unten den Mischer abschrauben, ohne den O-Ring zu beschädigen bzw. zu verlieren. Die Umstellung nach innen drücken, um den Knopf leicht abschrauben zu können. Die beschädigte Umstellung herausnehmen und die Operationen umgekehrt wiederholen, um sie zu wechseln.

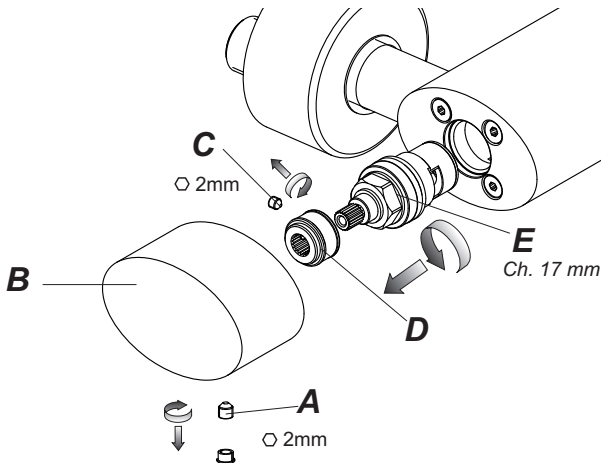
### **SUSTITUCIÓN DEL DESVIADOR**

Antes de efectuar esta operación asegúrense que el agua de la red hídrica esté cerrada. Destornillen el flexo de la ducha-teléfono. Para simplificar las operaciones que describimos a continuación Les aconsejamos que desmonten el mezclador de la pared. Destornillen el racor alojado abajo del mezclador poniendo cuidado con no dañar/perder el O-ring. Empujen el dispositivo desviador hacia el interior para destornillar con facilidad el pomo. Extraigan el desviador dañado y sustitúyanlo procediendo con secuencia inversa.

### **ЗАМЕНА РАСПРЕДЕЛИТЕЛЯ**

Перед выполнением этой операции убедитесь, что вода из водопроводной сети перекрыта. Отвинтите гибкий шланг душа. Для упрощения выполнения следующих операций рекомендуется снять смеситель со стены. Отвинтите соединение, находящееся под смесителем, обращая внимание на то, чтобы не повредить и не потерять уплотнительное кольцо. Сместите распределитель внутрь, чтобы удобно отвинтить рукоятку. Извлеките поврежденный распределитель и замените его, действуя в обратной последовательности.

Art. 21613 - Art.21615



### SOSTITUZIONE DEL VITONE

Prima di effettuare tale operazione assicurarsi che l'acqua della rete idrica sia chiusa.

Togliere il tappino in finitura facendo attenzione a non danneggiarlo e svitare il grano (A) per poter estrarre la maniglia (B). Svitare il componente di fissaggio (C) che blocca la boccola (D) e sfilare la stessa dal vitone (E). Infine smontare il vitone (E) con una chiave da 17 mm e sostituirlo.

**ATTENZIONE:** Durante questa procedura assicurarsi che le superfici di appoggio siano pulite da impurità e calcare e che la guarnizione del vitone sia ben posizionata.

Riassemblare i particolari con il procedimento inverso.

### HEADVALVE REPLACEMENT

Before carrying out this operation make sure that water of the water mains is closed.

Remove the finish plug paying attention not to damage it and unscrew the screw (A) to extract the handle (B).

Unscrew the fixing component (C) that fix the bush (D) and slide it off. Unscrew then the headvalve (E) using a 17 mm wrench and replace it.

**WARNING:** During this procedure check that the supporting surfaces are clean from any impurities and that the screwdown seals is correctly positioned

Reinstall all the details, proceeding in opposite order.

### SUBSTITUTION DE LA TÊTE

Avant d'effectuer cette opération, il faut s'assurer que l'eau du réseau hydrique est fermée.

Enlever le bouchon en finition faisant attention à ne pas l'abîmer et dévisser les grains de fixation (A) pour pouvoir extraire la poignée (B). Dévisser les les fixations (C) qui bloque le boucle (D) et désenfiler ça même de la soupape. Dévisser, enfin, la tête (E) en utilisant une clé de 17 mm et substituer-le.

**ATTENTION:** Pendant cette procédure il faut s'assurer que les surfaces d'appui soient nettoyées par des impuretés et du calcaire et que la garniture de la tête soit bien placée

Remonter-le tout avec le procédé inverse.



### AUSTAUSCHEN DES OBERTEILS

Bevor man diese Tätigkeit durchführt, muß man sich vergewissern, dass die Versorgung zum Wassernetz unterbrochen ist.

Den Endverschluss herausnehmen, ohne ihn zu beschädigen, und den Bolzen (A) abschrauben, um den Handgriff herausnehmen zu können (B). Den Befestigungsstift der Befestigungsteil (C) und die Zwingen heben (D) vom der Oberteil (E). Schließlich das Oberteil (E) mit einem 17 mm Schlüssel abschrauben und mit einem neuen ersetzen.

**ACHTUNG:** Während dieses Verfahrens muß man sich vergewissern, dass die Auflageflächen frei von Verunreinigungen und Kalkablagerungen sind und dass die Dichtungen der Oberteil korrekt positioniert sind. Dann die Einzelheiten in umgekehrter Vorgehensweise erneut montieren.

### SUSTITUCIÓN DE LA MONTURA

Antes de efectuar dicha operación asegúrense que el agua de la red hídrica esté cerrada.

Quiten el taponcito de acabado cuidando con no dañarlo y destornillen la clavija de fijación (A) para extraer la maneta (B). Destornillen el componente de fijación (C) que boquea el anillo (D) y quitar el mismo de la montura (E). Finalmente destornillen la montura (E) con una llave de 17 mm y sustitúyanla.

**CUIDADO:** Durante este procedimiento asegúrense que las superficies de apoyo estén limpias de impurezas y cal y que las juntas esté bien posicionada

Vuelva a ensamblar los detalles según el procedimiento inverso.

### ЗАМЕНА БУКСЫ

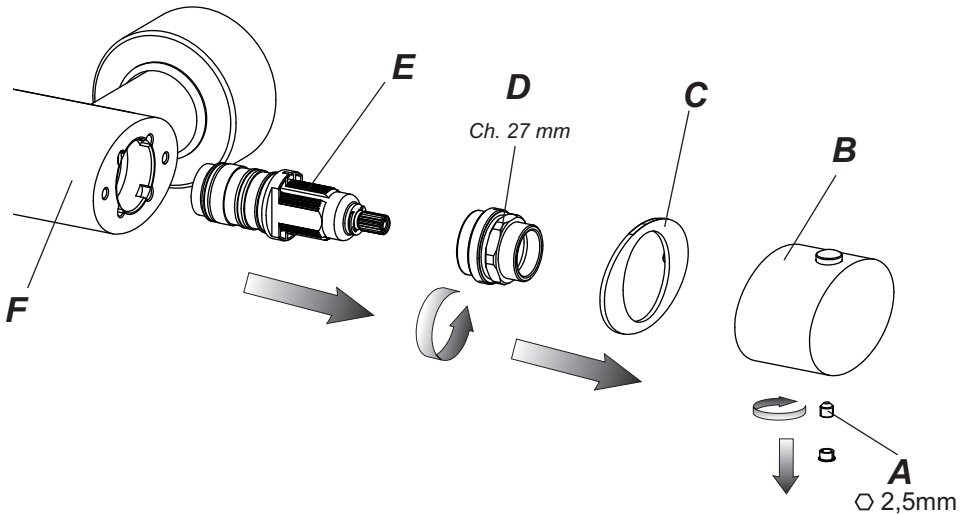
Перед выполнением этой операции убедитесь, что вода из водопроводной сети перекрыта.

Снимите декоративную накладку, обращая внимание на то, чтобы не повредить ее, и отвинтите стопорный винт (A), чтобы снять ручку (B). Отвинтите винт (C), крепящий втулку (D), и снимите ее с буксы (E). Наконец, снимите буксу (E) ключом на 17 мм и замените ее.

**ВНИМАНИЕ:** Во время этой процедуры убедитесь, что опорные поверхности очищены от грязи и водного камня, и что уплотнительная прокладка буксы хорошо установлена.

Соберите все компоненты в обратной последовательности.

Art. 21621 - Art.21613 - Art. 21615



### SOSTITUZIONE DELLA CARTUCCIA TERMOSTATICA

Prima di effettuare tale operazione assicurarsi che l'acqua della rete idrica sia chiusa. Togliere il tappino in finitura facendo attenzione a non danneggiarlo e svitare il grano (A) per poter estrarre la maniglia (B), sfilandola dalla cartuccia (E). Togliere l'anello indicatore (C) e svitare la ghiera di tenuta (D) ed estrarre la cartuccia (E) dal corpo termostatico (F). Introdurre la cartuccia nuova avendo cura di far coincidere la tacca in rilievo della stessa con quella che si trova sul corpo del monocomando, quindi effettuare inversamente il procedimento per fissare la nuova cartuccia al monocomando mantenendo i riferimenti corretti.

### CARTRIDGE REPLACEMENT

Before carrying out this operation make sure that water of the water mains is closed. Remove the finish plug paying attention not to damage it and unscrew the screw (A) to extract the handle (B), removing it from the cartridge (E). Lift the color ring (C). Unscrew the ring nut (D) and take the cartridge (E) out from the thermostatic body (F). Insert the new cartridge paying attention to match the reference notch with the one present on the body of the single operation group, then carry out the opposite procedure to fix the new cartridge to the single operation group keeping the proper references.

### SUBSTITUTION DE LA CARTOUCHE

Avant d'effectuer cette opération, vérifier que l'eau du réseau hydrique est fermée. Enlever le bouchon en finition faisant attention à ne pas l'abîmer et dévisser les grains de fixation (A) pour pouvoir extraire la poignée (B), en la soulevant de la cartouche (E). Soulever l'anneau indicateur (C). Dévisser la virole d'étanchéité (D) et extraire la cartouche (E) du corps thermostatique (F). Introduire la cartouche neuve en ayant soin de faire coïncider l'encoche en relief avec celle qui se trouve sur le corps de la mono-commande, ensuite effectuer inversement le procédé pour fixer la nouvelle cartouche à la mono-commande en maintenant les références correctes.

### AUSTAUSCHEN DER KARTUSCHE

Bevor man diese Tätigkeit durchführt, muß man sich vergewissern, dass die Versorgung zum Wasser-Netz unterbrochen ist. Den Endverschluss herausnehmen, ohne ihn zu beschädigen, und den Bolzen (A) abschrauben, um den Handgriff herausnehmen zu können (B), von der Kartusche (E) abziehen. Heben Sie den Farbe Ring (C) weg. Die Nutmutter (D) losschrauben und die Kartusche (E) aus dem thermostatischen Körper (F) herausziehen. Die neue Kartusche einsetzen wobei darauf zu achten ist, dass die

hervorstehende Kerbe dieser mit der Kerbe, die sich auf dem Körper der Einhebel-Mischbatterie befindet, übereinstimmt. Dann führt man die beschriebenen Tätigkeiten in umgekehrter Abfolge durch, um die neue Kartusche an der Einhebel-Mischbatterie zu befestigen, wobei die Bezugspunkte korrekt beibehalten werden müssen.

### **SUSTITUCIÓN DEL CARTUCHO**

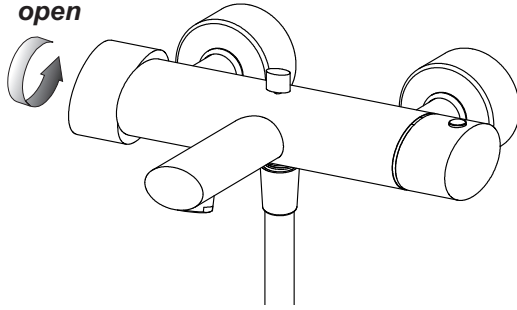
Antes de sustituir el cartucho, asegúrense el agua de la red hídrica esté cerrada. Quitar el taponcito de acabado cuidando con no dañarlo y destornillar la clavija de fijación (A) para extraer la maneta (B), sacándola del cartucho (E). Quitar el anillo color (C). Destornillar la virola de cierre (D) y extraigan el cartucho (E) del cuerpo termostático (F). Introduzcan el cartucho nuevo, cuidando con que la muesca que se encuentra sobre el mismo cartucho, coincida con aquella del monomando. Para fijar el nuevo cartucho al monomando, manteniendo las referencias correctas, efectúen el procedimiento inverso.

### **ЗАМЕНА ТЕРМОСТАТИЧЕСКОГО КАРТРИДЖА**

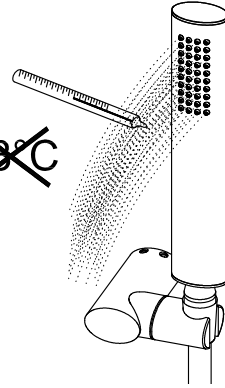
Перед выполнением этой операции убедитесь, что вода из водопроводной сети перекрыта. Снимите декоративную накладку, обращая внимание на то, чтобы не повредить ее, и отвинтите стопорный винт (А), чтобы снять ручку (В) с картриджа (Е). Снимите кольцо-индикатор (С) и отвинтите крепежную круглую гайку (D), после чего выньте картридж (Е) из корпуса термостатического смесителя (F). Установите новый картридж, обращая внимание на то, чтобы совместить его выступающую метку с меткой, которая находится на корпусе однокомандного смесителя, после чего выполните процедуры в обратной последовательности для установки нового картриджа на однокомандный смеситель, соблюдая правильность установки.

**A**

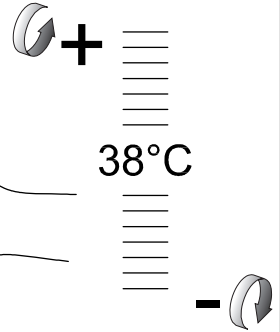
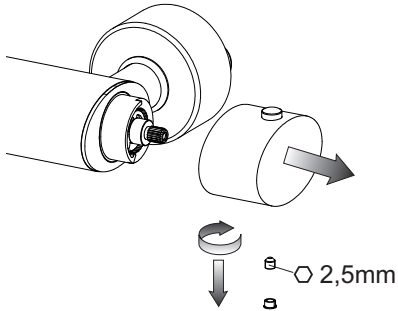
open



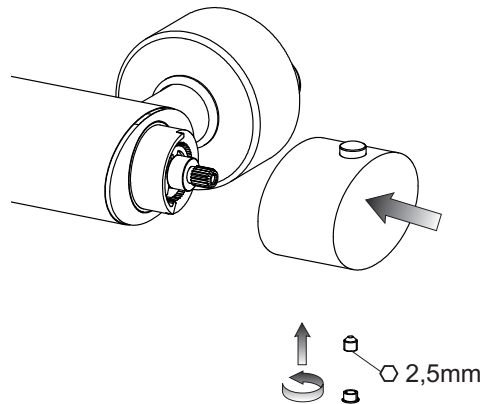
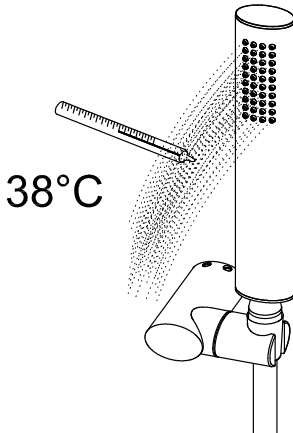
~~38°C~~



**B**



**C**



**REGOLAZIONE TEMPERATURA TERMOSTATICI ESTERNI**

Il blocco di sicurezza del miscelatore termostatico esterno è regolato in azienda ad una temperatura di 38 +/- 1°C. Dopo l'installazione del prodotto è opportuno verificare tale valore. Per fare questo è necessario mantenere la maniglia di regolazione della temperatura nella posizione di 38°C, avviare l'erogazione ruotando la maniglia che regola la portata e misurare la temperatura dell'acqua erogata in uscita con un semplice termometro. Se la temperatura dell'acqua si scosta da quella nominale regolata sul termostatico procedere con le seguenti operazioni.

Posizionare la maniglia di regolazione della temperatura nella posizione di 38°C, svitare mediante l'apposita chiave a brugola la vite di fissaggio posta nella parte inferiore della maniglia ed infine estrarla dal perno della cartuccia.

Girare il perno della cartuccia in senso orario (per ottenere un aumento della temperatura) o in senso antiorario (per ottenere una diminuzione della temperatura) sino al raggiungimento della temperatura di 38°C all'erogazione.

Riassemblare il tutto come da istruzione di montaggio. Rimontare quindi la maniglia di regolazione in modo tale che il pulsante rosso di sicurezza si trovi in linea con la tacca rossa di riferimento posta sull'anello in plastica.

**Caratteristiche tecniche**

- Blocco di sicurezza a 38 °C
- Temperatura minima di esercizio 3 °C – consigliata 15 °C - FREDDA
- Temperatura massima di esercizio 80 °C – consigliata 65 °C - CALDA
- Differenziale termico consigliato 50 °C
- Sistema di sicurezza con blocco dell'erogazione in caso di mancanza di una delle due acque
- Campo di pressione min / max 0,5 / 5 bar (in caso di pressione dell'acqua superiore ai 5 bar si consiglia l'installazione di riduttori di pressione)
- Pressione consigliata 3 bar

**Funzionamento**

- sia con scaldabagni a gas che elettrici ad accumulo,
- impianti centralizzati,
- caldaie murali,
- filtri in acciaio inox per il trattamento delle impurità.

**Attenzione:** consultare il proprio idraulico di fiducia per la scelta del dispositivo di riscaldamento dell'acqua più idoneo.

**TEMPERATURE ADJUSTMENT WITH EXTERNAL THERMOSTATS**

The safety block of the external thermostat mixer has been adjusted in the company at a temperature of 38 +/- 1°C. After the installation of the product it is suitable to check this value. In order to do so it is necessary to keep the adjustment knob of the temperature in position of 38°C, start the distribution rotating the knob which adjusts the flow and measure the temperature of the out-coming water flow with a simple thermometer. If the water temperature is different from the nominal one adjusted on the thermostat than proceed as follows.

Position the temperature adjustment handle on 38°C position, unscrew with the special Allen wrench the fastening screw in the lower part of the handle and finally remove it from cartridge pin.

Turn clockwise the cartridge pin (to increase temperature) or counterclockwise (to reduce temperature) until reaching 38°C supply.

Reassemble all according to assembly directions. Then reinstall the adjustment handle so that the red safety button is in line with the red reference notch on the plastic ring.

**Technical features**

- Safety block at 38 °C
- Minimum working temperature 3 °C – recommended 15 °C - COLD
- Maximum working temperature 80 °C – recommended 65 °C - HOT
- Recommended thermal differential 50 °C
- Safety system with distribution block in case of lack of one of both water flows
- Pressure field min / max 0,5 / 5 bar (in case of water pressure higher than 5 bar it is recommended to install pressure reducers)

- Recommended pressure 3 bar

**Operation**

- both with gas water-heater as well as electric accumulation water-heater,
- centralised installations,
- wall boilers,
- stainless steel filters for the treatment of the impurities

**Warning:** contact the plumber for the choice of the best water heating device.

**LE RÉGLAGE DE LA TEMPÉRATURE DES THERMOSTATS POUR L'EXTÉRIEUR**

Le bloc de sécurité du mélangeur thermostatique extérieur est réglé dans la maison même où il est fabriqué à une température de 38 +/- 1°C. Après l'installation du produit il faut vérifier cette valeur. Pour faire cela, il faut maintenir la poignée de réglage de la température à la position de 38°C, démarrer la distribution en tournant la poignée qui règle la porte et mesurer la température de l'eau distribuée en sortie avec un simple thermomètre. Si la température de l'eau se déplace de celle nominale réglée sur le thermostat il faut procéder avec les opérations suivantes.

Placer le levier de réglage de la température sur la position de 38°C, desserrer au moyen de la clef à vis à 6 pans creux prévue à cet effet la vis de fixation placée dans la partie inférieure du levier et enfin l'extraire du tourillon de la cartouche.

Tourner le tourillon de la cartouche dans le sens des aiguilles d'une montre (pour obtenir un augmentation de la température) ou dans le sens inverse des aiguilles d'une montre (pour obtenir une diminution de la température) jusqu'à l'obtention de la température de 38°C à l'ouverture.

Ré assembler le tout en suivant les instructions de montage. Remonter ensuite le levier de réglage de façon à ce que le bouton rouge de sécurité se trouve aligné avec le repère rouge de référence placé sur l'anneau de plastique.

**Caractéristiques techniques**

- Bloc de sécurité à 38 °C
- Température minimum d'exercice 3 °C – conseillée 15 °C - FROIDE
- Température maximum d'exercice 80 °C – conseillée 65 °C - CHAUDE
- Différentiel thermique conseillé 50 °C
- Système de sécurité avec le bloc de la distribution en cas de manque d'une des deux eaux
- Champ de pression min / max 0,5 / 5 bar (en cas de pression de l'eau supérieure aux 5 bar nous conseillons l'installation de réducteurs de pression)
- Pression conseillée 3 bar

**Fonctionnement**

- soit avec des chauffe-bain à gaz qu'électriques à accumulation,
- installations centralisées,
- chaudières murales,
- filtres en acier inox pour le traitement des impuretés.

**Attention:** consulter le plombier pour le choix du dispositif de réchauffement de l'eau le plus approprié.

**EINSTELLUNG DER TEMPERATUR VON EXTERNEN THERMOSTATEN**

Die Sicherheitssperre der externen thermostatischen Mischbatterie ist werkseitig auf eine Temperatur von 38 +/- 1°C eingestellt. Nach der Installation des Produktes wäre es angebracht diesen Wert zu überprüfen. Um dieses zu tun, muß man den Drehgriff für die Temperatureinstellung in der Position von 38°C festhalten, die Wasserabgabe starten, indem man den Drehgriff, der die Durchflußleistung reguliert, dreht und die Temperatur am Wasserabgabepunkt mit einem einfachen Thermometer messen. Wenn die Wassertemperatur von dem, auf dem Thermostat eingestellten Nennwert abweicht, verfährt man entsprechend der anschließend beschriebenen Tätigkeiten.

Den Handgriff zur Temperaturregelung bei 38°C positionieren. Die Befestigungsschrauben beim unteren Teil des Handgriffs mittels eines geeigneten Innensechskantschlüssels abschrauben und ihn aus dem Stift der Kartusche herausnehmen.

Den Stift der Kartusche im Uhrzeigersinn (um die Temperatur zu erhöhen) bzw. gegen Uhrzeigersinn (um die Temperatur zu reduzieren) drehen, bis eine Temperatur von 38°C beim Auslauf erreicht wird.

Alle Bestandteile wieder montieren, wie bei den Installationsanweisungen beschrieben. Den Handgriff zur

Temperaturregelung also wieder montieren, damit der rote Sicherheitsschalter aufgereiht mit der roten Referenzmarke auf dem Kunststoffring ist.

#### **Technische Eigenschaften**

- Sicherheitssperre bei 38 °C
- Minimale Betriebstemperatur 3 °C – empfohlener Wert 15 °C - CALT
- Maximale Betriebstemperatur 80 °C – empfohlener Wert 65 °C - WARM
- Empfohlenes Wärmedifferential 50 °C
- Sicherheitssystem mit Abgabesperre, wenn es zum Fehlen einer der beiden Wasserversorgungen kommt
- Druckbereich min. / max. 0,5 / 5 bar (sollte der Wasserdruck einen Wert von 5 bar überschreiten, empfiehlt es sich Druckminderventile zu installieren)
- Empfohlener Betriebsdruck 3 bar

#### **Funktion**

- sowohl mit Gasboilern, als auch mit elektrischen Heißwasserspeichern,
- zentralisierte Anlagen,
- Wandkessel,
- Filter aus Innoxstahl zum Schutz vor Verunreinigungen.

**Achtung:** zur Wahl der best anpassenden Wasserheizvorrichtung, bitte wenden Sie sich an Ihren Vertrauensinstallateur.

#### **REGULACIÓN TEMPERATURA TERMÓSTATICOS EXTERNOS**

El bloque de seguridad del mezclador está ajustado en fábrica a una temperatura de  $38 \pm 1$  °C. Tras haber instalado el producto es preciso verificar dicho valor. Para hacer esto es necesario mantener la maneta de regulación de la temperatura en la posición de 38°C, empezar la erogación girando la maneta de regulación del caudal y medir la temperatura del agua a la salida con un termómetro. Si la temperatura del agua es diferente de la temperatura nominal regulada en el termostático efectúen las siguientes operaciones.

Posicionen la maneta de regulación de la temperatura en la posición de 38°C, destornillen con la ayuda de la correspondiente llave de allén el tornillo de fijación alojado en la parte inferior de la maneta y, finalmente, extraiganlo del pivote del cartucho.

Giren el pivote del cartucho en el sentido de las agujas del reloj (para obtener un aumento de la temperatura) o en el sentido contrario a las agujas del reloj (para obtener una disminución de la temperatura) hasta alcanzar la temperatura de 38°C en el momento de la erogación.

Vuelvan a ensamblar el conjunto como indicado en las instrucciones de montaje. Vuelvan a montar la maneta de regulación de manera que el botón rojo de seguridad se encuentre alineado con la muesca roja de referencia sobre el anillo de plástico.

#### **Características técnicas**

- Bloque de seguridad a 38 °C
- Temperatura mínima de ejercicio 3°C – aconsejada 15°C - FRIA
- Temperatura máxima de ejercicio 80°C – aconsejada 65°C - CALIENTE
- Diferencial técnico aconsejado 50°C
- Sistema de seguridad con bloqueo de la erogación en caso de falta de una de las dos aguas
- Campo de presión mín. / máx. 0,5 / 5 bares (en caso de presión del agua superior a los 5 bar, les aconsejamos instalar unos reductores de presión)
- Presión aconsejada 3 bares

#### **Funcionamiento**

- con calderas tanto de gas como eléctricas de acumulación,
- instalaciones centralizadas,
- calderas murales,
- filtros de acero inoxidable para el tratamiento de las impurezas.

**Cuidado:** consúltense con su fontanero para elegir el dispositivo de calefacción del agua más adecuado.

#### **РЕГУЛИРОВКА ТЕМПЕРАТУРЫ НАРУЖНЫХ ТЕРМОСТАТИЧЕСКИХ СМЕСИТЕЛЕЙ**

Предохранительная блокировка наружного термостатического смесителя отрегулирована на заводе на температуру  $38 \pm 1$  °C. После установки изделия рекомендуется проверить это значение. После

установки изделия рекомендуется проверить это значение. Для этого необходимо удерживать регулировочную ручку температуры в положении 38°C, включить воду, поворачивая ручку, регулирующую подачу, и измерить температуру воды на выходе обычным термометром. Если температура воды отличается от номинальной, отрегулированной на термостатическом смесителе, выполните следующие действия.

Установите регулировочную ручку температуры в положение 38°C, отвинтите специальным шестигранным ключом крепежный винт, находящийся в нижней части ручки, и, наконец, снимите ее с пальца картриджа.

Поверните палец картриджа по часовой стрелке (для увеличения температуры) или против часовой стрелки (для снижения температуры) вплоть до достижения температуры подаваемой воды 38°C. Соберите узел, выполняя инструкции по монтажу. Установите на место ручку, чтобы красная предохранительная кнопка находилась на одной линии с красной меткой на пластиковом кольце.

#### **Технические характеристики**

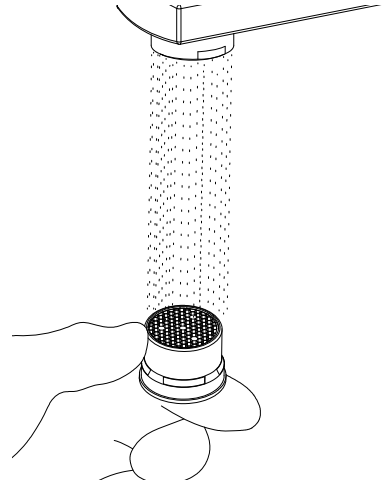
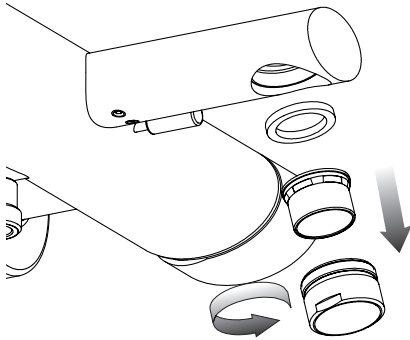
- Предохранительное ограничение температуры на 38 °С
- Минимальная рабочая температура: 3 °С, рекомендуемая: 15 °С - для ХОЛОДНОЙ воды
- Максимальная рабочая температура: 80 °С, рекомендуемая 65 °С - для ГОРЯЧЕЙ воды
- Рекомендуемая разница температур: 50 °С
- Предохранительная система с перекрытием подачи в случае отсутствия холодной или горячей воды
- Пределы давления мин-макс: 0,5 - 5 бар (в случае давления воды, превышающего 5 бар, рекомендуется установка редукторов давления)
- Рекомендуемое давление: 3 бар

#### **Работа**

- как с газовыми водонагревателями, так и с электроводонагревателями накопительного типа,
- централизованные системы,
- настенные котлы,
- фильтры из нержавеющей стали для улавливания примесей.

**Внимание:** для выбора наиболее пригодного средства нагрева воды обращайтесь к вашему сантехнику.





#### **PULIZIA / SOSTITUZIONE DELL'AERATORE**

Nel caso l'erogazione non fosse fluida svitare manualmente il porta aeratore, estrarre il filtro senza danneggiare e/o smarrire la guarnizione. Se l'aeratore fosse otturato è sufficiente sciacquare il filtro con acqua corrente, senza utilizzare detergenti. Nel caso fosse danneggiato è possibile sostituire filtro e guarnizione e rimontare il tutto nella sequenza inversa.

#### **AERATOR CLEANING/REPLACING**

If the supply is not fluid unscrew manually the aerator-holder, remove the filter without damaging and/or losing the gasket. If the filter is clogged just rinse it with running water without using any detergents. If it is damaged it can be replaced, together with a new gasket, and they have to be reassembled in the opposite sequence.

#### **NETTOYAGE / SUBSTITUTION DE L'AERATEUR**

Si le débit n'est pas fluide dévisser manuellement le porte-aérateur, extraire le filtre sans abîmer et/ou perdre la gaine. Si le filtre est obturé il suffit de le rincer avec de l'eau courante sans utiliser de détergents. S'il est abîmé on peut le remplacer, avec la nouvelle gaine et tout remonter dans la séquence inverse.

#### **REINIGUNG / AUSTAUSCH DES BELÜFTERS**

Falls die Wasserversorgung nicht genügend flüssig ist, schrauben Sie das Gehäuse des Belüfters manuell ab und nehmen Sie den Filter heraus, ohne die Dichtung zu verlieren/beschädigen. Falls der Filter verstopft ist, genügt es, ihn mit fließendem Wasser auszuspülen, ohne Waschmittel zu verwenden. Falls er beschädigt ist, kann er ausgetauscht werden, indem eine neue Dichtung hinzugefügt wird und alle Bestandteile in umgekehrter Reihenfolge wieder montiert werden.

#### **LIMPIEZA / SUSTITUCIÓN DEL AIREADOR**

En el caso de que la erogación no fuese fluida, destornillen manualmente el porta-aireador, extraigan el filtro sin dañar y/o perder la junta. Si el filtro resultara atascado, será suficiente enjuagarlo utilizando agua corriente sin detergentes. En el caso de que fuese dañado será posible sustituirlo, colocando una nueva junta, y volver a montar el conjunto según la secuencia inversa.

#### **ЧИСТКА И ЗАМЕНА АЭРАТОРА**

Если струя воды неровная, отвинтите вручную держатель аэратора, выньте фильтр, не повреждая и сохраняя уплотнительную прокладку. Если аэратор засорен, достаточно промойте фильтр в проточной воде без использования моющих средств. Если фильтр поврежден, то можно заменить его и прокладку с последующей установкой на место в обратной последовательности.





