

PROGRAMMA MISCELAZIONE BAGNO
BATH MIXING PROGRAM
PROGRAMME DU MITIGEUR POUR LA SALLE DE BAIN
BAD-MISCHUNGSPROGRAMM
PROGRAMA MEZCLADORES BAÑO
ПРОГРАММА СМЕСИТЕЛЕЙ ДЛЯ ВАННОЙ

OVALE

Art. 23037
Art. 23043

GESSI 

Gessi SpA - Parco Gessi
13037 Serravalle Sesia (Vercelli) - Italy
Phone +39 0163 454111 - Facsimile +39 0163 459273

www.gessi.com - gessi@gessi.it

Prima dell'installazione e messa in funzione

Attenzione! I tubi d'alimentazione devono essere sciacquati con cura prima dell'installazione del miscelatore, in modo che non rimangano trucioli, residui di saldatura o canapa, o altre impurità all'interno dei tubi. Attraverso tubazioni non sciacquate a fondo o attraverso la rete idrica generale, nel miscelatore possono entrare corpi estranei in grado di danneggiare le guarnizioni/guarnizioni ad anello. Al fine di garantire una lunga durata del prodotto installare i rubinetti sottolavabo dotati di filtro, da pulire periodicamente.

DATI TECNICI

- Pressione minima d'esercizio 0,5 bar
- Pressione massima d'esercizio 5 bar
- Pressione d'esercizio consigliata 3 bar (in caso di pressione dell'acqua superiore ai 5 bar si consiglia l'installazione di riduttori di pressione)

Before installation and setting to work

Attention! The feeding pipes have to be rinsed thoroughly before the installation of the mixer, so that no shavings, welding or hemp residual or other dirt can be found in the pipes. Foreign bodies can enter the mixer through the rinsed pipes or the general water plant and could damage the washers/ring washers. In order to guarantee a long use of the product, install the angle valve equipped with filter and clean them regularly.

TECHNICAL DATA

- Minimum working pressure 0,5 bar
- Maximum working pressure 5 bar
- Recommended working pressure 3 bar (in case of water pressure higher than 5 bar it is recommended to install pressure reducers)

Avant l'installation et la mise en fonction

Attention! Les tubes d'alimentation doivent être rincés avec soin avant l'installation du mélangeur, de façon qu'il ne reste pas de riblons, de restes de soudure ou de chanvre, ou d'autres saletés à l'intérieur des tubes. A travers les tuyauteries qui ne sont pas bien rincées ou à travers l'installation hydrique générale, des corps étrangers peuvent entrer dans le mélangeur et abîmer les joints/ les joints à anneau. Dans le but de garantir une longue durée du produit, instaure les robinets sous lavabo munis du filtre et nettoie-les régulièrement.

DONNÉES TECHNIQUES

- Pression minimum d'exercice 0,5 bar
- Pression maximum d'exercice 5 bar
- Pression d'exercice conseillée 3 bar (en cas de pression de l'eau supérieure aux 5 bar nous conseillons l'installation de réducteurs de pression)

Vor der Installation und Inbetriebnahme

Achtung! Die Zuleitungsrohre müssen vor dem Installieren der Armatur gründlich durchgespült werden, damit keine Späne, Löt - Hanfreste oder andere Unreinheiten zurückbleiben. Bei nicht durchgespülten Rohrleitungen oder durch die Wasseranlage allgemein können Fremdkörper in die Armatur geraten und die Dichtungsscheiben/Dichtungen beschädigen. Um eine lange Dauer dem Produkt zu gewährleisten, installieren Sie die Wasserhahne Unterwaschbecken mit einem Filter, das regelmäßig gereinigt werden muss.

TECHNISCHE DATEN

- Minimaler Betriebsdruck 0,5 bar
- Maximaler Betriebsdruck 5 bar
- Empfohlener Betriebsdruck 3 bar (sollte der Wasserdruck einen Wert von 5 bar überschreiten, empfiehlt es sich Druckminderventile zu installieren)

Antes de la instalación y la puesta en función

¡Cuidado! Los tubos de alimentación tienen que ser enjuagados a fondo antes de la instalación del mezclador de manera que no queden virutas, residuos de soldadura o cáñamo u otras impurezas en los tubos. A través de tubería no bien enjuagada o de la red hídrica en general, en el mezclador pueden entrar

cuerpos extraños capaces de dañar los empaques/anillos de cierre. Para garantizar un plazo largo de vida del producto, instalen las llaves de paso con filtro debajo del lavabo y límpienlas periódicamente.

DATOS TÉCNICOS

- Presión mínima de ejercicio 0,5 bar
- Presión máxima de ejercicio 5 bar
- Presión de ejercicio aconsejada 3 bar (en caso de presión del agua superior a los 5 bar, les aconsejamos instalar unos reductores de presión)

Перед установкой и началом использования

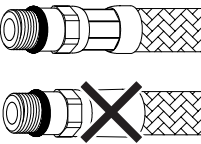
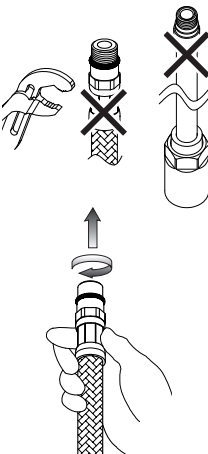
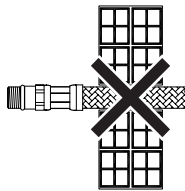

Внимание! Перед установкой смесителя необходимо тщательно промыть водопроводные трубы, чтобы в них не оставались стружка, шлак от сварки, лен или другие посторонние тела. Через плохо промытые водопроводные трубы или через общую водопроводную сеть в смеситель могут попасть посторонние тела, способные повредить уплотнения и уплотнительные кольца. Для обеспечения долговечности изделия устанавливайте лишь только краны с фильтрами, которые должны периодически очищаться.

ТЕХНИЧЕСКИЕ ДАННЫЕ

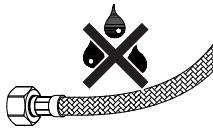
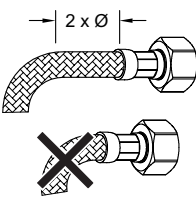
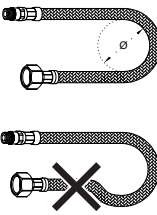
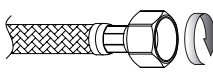
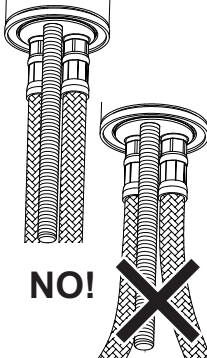
- Минимальное рабочее давление: 0,5 бар
- Максимальное рабочее давление: 5 бар
- Рекомендованное рабочее давление 3 бар (в случае давления воды, превышающего 5 бар, рекомендуется установка редукторов давления)

**PRELIMINARI - PRE-INSTALLATION INFORMATION - PRÉALABLES -
VORBEREITUNG - PRELIMINARES - ПРЕДВАРИТЕЛЬНАЯ ПОДГОТОВКА**

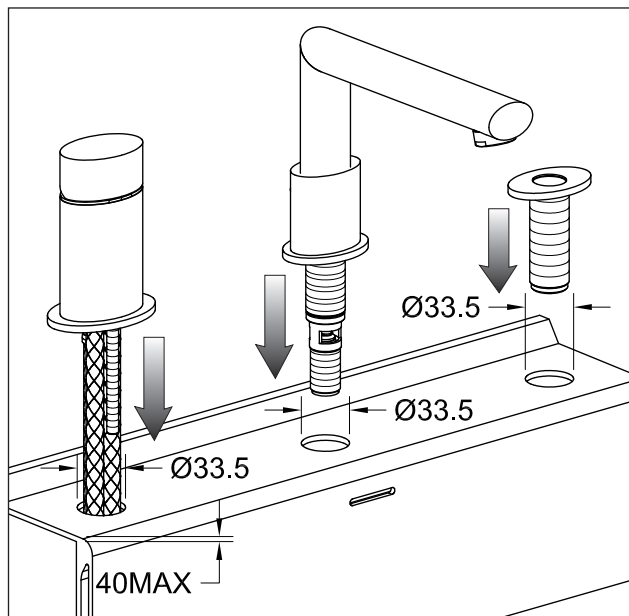
- Il rispetto di tali indicazioni, mantiene i diritti di garanzia, garantisce le caratteristiche dichiarate dei prodotti e ne assicura la completa affidabilità.
- Respecting this indications, will maintain the warranty rights, ensures the declared properties of the products and warrant the complete reliability.
- Le respect de ces indications, assure les droits de garantie, garantit les caractéristiques déclarées des produits et il en assure la complète fiabilité.
- Die Beachtung der Hinweise zur Benutzung erhaltet die Garantierechte, absichert die angegebene Eigenheiten der Produkten und gewährleistet die komplette Zuverlässigkeit.
- El respeto de dichas indicaciones, mantiene los derechos de garantía, garantiza las características declaradas de los productos y asegura su perfecta fiabilidad.
- Соблюдение этих указаний позволяет сохранить право на гарантийное обслуживание, обеспечивает заявленные характеристики изделия и его надежность.

	<ul style="list-style-type: none"> - Prima dell'installazione controllare la presenza e l'integrità delle graffiature da ambo i lati dei flessibili. - Before assembling the hose, please check the appropriate crimping of both sides of the hoses. - Avant l'installation contrôler à la présence et l'intégrité des graffiatures d'ambo les côtés des flexibles. - Vor der Installation, ist es zu überprüfen, ob die Falze auf beiden Seiten vorhanden und unversehrt sind. - Antes de la instalación controlen la presencia y la integridad de las grapas en ambos los lados de los flexibles. - Перед установкой проверьте наличие и сохранность опрессовки на обоих концах гибких шлангов.
	<ul style="list-style-type: none"> - Non serrare con utensili. - Don't tighten by tools. - Ne pas serrer avec des outils. - Ziehen Sie nicht durch Werkzeuge fest. - No cerrar con herramienta. - Не затягивайте при помощи инструмента. <ul style="list-style-type: none"> - Avvitare i raccordi con tenuta OR a mano fino a percepire una battuta meccanica. - Hand-tighten O-ring seal connectors until feeling a mechanical rest. - Visser les raccords avec la tenue OR à la main, jusqu' à percevoir une battue mécanique. - Schrauben Sie die Verbindungen mit einer O-Ringdichtung von Hand ein bis man einen mechanischen Schlag bemerkt. - Atornillar los racores con junta OR manualmente hasta percibir un contacto mecánico. - Завинчивайте соединения с уплотнительными кольцами вручную, до механического упора.
	<ul style="list-style-type: none"> - Non incassare il condotto nel muro. - Don't set the hose in the wall. - Ne pas encaisser le conduit dans le mur. - Bauen Sie die Rohrleitung in die Mauer nicht ein. - No empotren el tubo en la pared. - Не встраивайте шланг в стену.
<p style="font-size: 2em; font-weight: bold; margin: 0;">NO!</p> 	<ul style="list-style-type: none"> - Non installare il flessibile in torsione o in tensione. - Tighten the hose without any twis or tension. - Ne pas installer le flexible en torsion ou en tension. - Bei der Installation des Schlauchs sorgen Sie dafür, dass er nicht verdreht bzw. gespannt wird. - No instalen el flexible torciéndolo o tensándolo. - Не допускайте перекручивания или натяжения гибкого шланга.

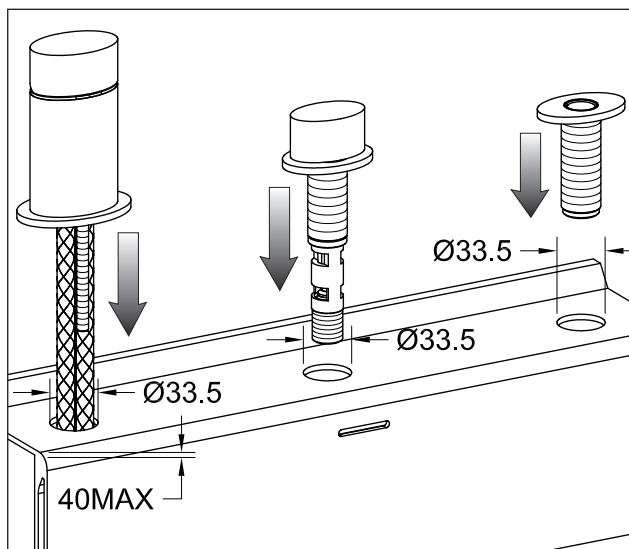
PRELIMINARI - PRE-INSTALLATION INFORMATION - PRÉALABLES -
VORBEREITUNG - PRELIMINARES - ПРЕДВАРИТЕЛЬНАЯ ПОДГОТОВКА

	<ul style="list-style-type: none"> - Il contatto prolungato con sostanze pur blandamente aggressive, può determinare il danneggiamento della treccia ed il conseguente scoppio del flessibile. - Prolonged contact with any substance, even scarcely aggressive, can cause external braid damage and subsequent flexible burst. - Le contact prolongé avec des substances, même peu agressives, il peut déterminer l'endommagement de la tresse et l'éclat conséquent du flexible. - Der anhaltende Umgang mit Stoffen, die auch zart aggressiv wirken können, kann zur Beschädigung des Geflechtes und infolgedessen zum Rohrbruch führen. - El contacto prolongado con sustancias, aun si poco agresivas, puede causar daño a la trenza y la consecuente ruptura del flexible. - Продолжительный контакт, даже с не очень едкими веществами, может привести к повреждению оплетки с последующим разрывом гибкого шланга.
	<ul style="list-style-type: none"> - Prima dell' inizio della curvatura lasciare un tratto rettilineo di almeno 2 volte il diametro esterno. - Before bending the hose please consider a straight part of 2 times the external diameter. - Avant le commencement de la courbure laisser une ligne rectiligne d'au moins 2 fois le diamètre extérieur. - Vor dem Beginn der Biegung stellen Sie sicher, dass es einen geradlinigen Abschnitt gibt, dessen Länge mindestens zweimal höher als der Außendurchmesser sein soll. - Antes del inicio de la curvatura dejen un tramo rectilíneo de por lo menos 2 veces el diámetro exterior. - Перед началом поворота оставьте прямолинейный участок шланга длиной в 2 наружных диаметра.
	<ul style="list-style-type: none"> - Rispettare il raggio minimo di curvatura (DN= diametro interno nominale): - Maintain minimum bend radius (DN= nominal internal diameter): - Respecter le rayon minimum de courbure (DN= diamètre interne nominale): - Halten Sie den mindeste Biegungshalbmesser ein (DN= Innerer nominell Durchmesser): - Respeten el radio mínimo de curvatura (DN= diametro intéрно nomín): - Соблюдайте минимальный радиус поворота (DN= номинальный внутренний диаметр): <p>DN6 = Ø25mm DN8 = Ø30mm DN10 = Ø35mm DN13 = Ø45mm</p>
	<ul style="list-style-type: none"> - Avvitare i raccordi con tenuta a guarnizione (dadi) a mano più 1/4 di giro con chiave appropriata. - Hand-tighten connectors with gasket seal (nuts) then apply 1/4 turn using an appropriate wrench. - Visser les raccords avec le joint d'étanchéité (écrous) à la main plus 1/4 de tour avec une clé appropriée. - Schrauben Sie die Rohranschlüsse mit Dichtung (Schraubenmutter) erstens von Hand, und danach um 90° mit einem geeigneten Schlüssel ein. - Atornillar los racores con junta de cierre (tuercas) manualmente más un 1/4 de vuelta con una llave adecuada. - Завинчивайте соединения (гайки) с уплотнительными прокладками вручную до упора и еще на 1/4 оборота при помощи подходящего гаечного ключа.
	<ul style="list-style-type: none"> - Dopo il montaggio evitare sollecitazioni laterali anche minime (es. durante il fissaggio del tirante o dell'astina dello scarico). - Do not expose the hose to lateral stress nor overtight by any tool (ex. during the installation of the faucet stud or the drain pop-up lever). - Après le montage il faut éviter des sollicitations latérales même moindres, avec n'importe quel outil (ex. pendant la fixation du tirant ou de la tige de décharge). - Nach der Montage, vermeiden Sie auch die mindesten lateralen Spannungen, mit Werkzeugen jeglicher Art (z.B. Bei dem Festklemmen der Spannstanze bzw. des Stäbchens). - Después del montaje, eviten las solicitaciones laterales, aun mínimas, con todo tipo de herramienta (por ejemplo durante la fijación del tirante o de la varilla de desagüe). - После монтажа не допускайте даже минимальных боковых воздействий (напр., во время крепления тяги или штанги слива).

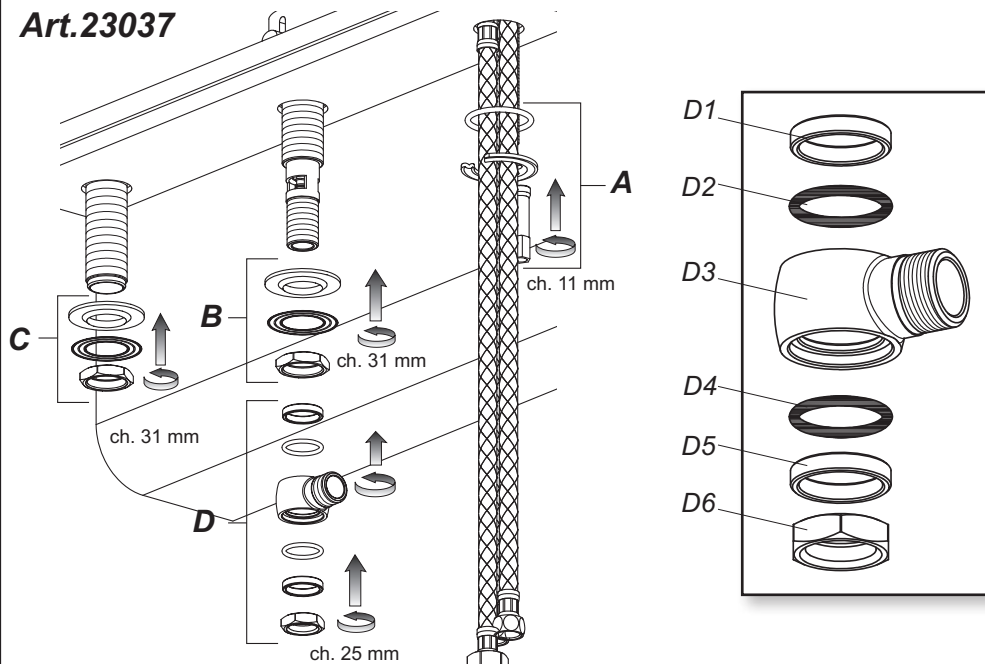
Art.23037



Art.23043



Art.23037



INSTALLAZIONE

Fissare il gruppo con i rispettivi kit di fissaggio A, B e C.

Il gruppo "D" deve essere inserito nella sequenza indicata: Anello metallico D1, O-ring D2, crociera D3, O-ring D4, anello metallico D5 e dado D6.

INSTALLATION

Fasten the assembly with the respective fastening kits A, B and C.

Assembly "D" should be inserted in the indicated sequence: Metal ring D1, O-ring D2, cross D3, O-ring D4, metal ring D5 and nut D6.

INSTALLACIÓN

Fixer le groupe avec les kits de fixation respectifs A, B et C.

Le groupe "D" doit être inséré dans la séquence indiquée: Bague métallique D1, O-ring D2, croisillon D3, O-ring D4, bague métallique D5 et écrou D6.

INSTALLATION

Die Gruppe mittels der entsprechenden Befestigungsbausätze A, B und C befestigen.

Die "D" Gruppe ist in der angegebenen Reihenfolge einzufügen: Metallring D1, O-Ring D2, Kreuzstift D3, O-Ring D4, Metallring D5 und Schraubenmutter D6.

INSTALACIÓN

Fijen el grupo utilizando los correspondientes juegos de fijación A, B y C.

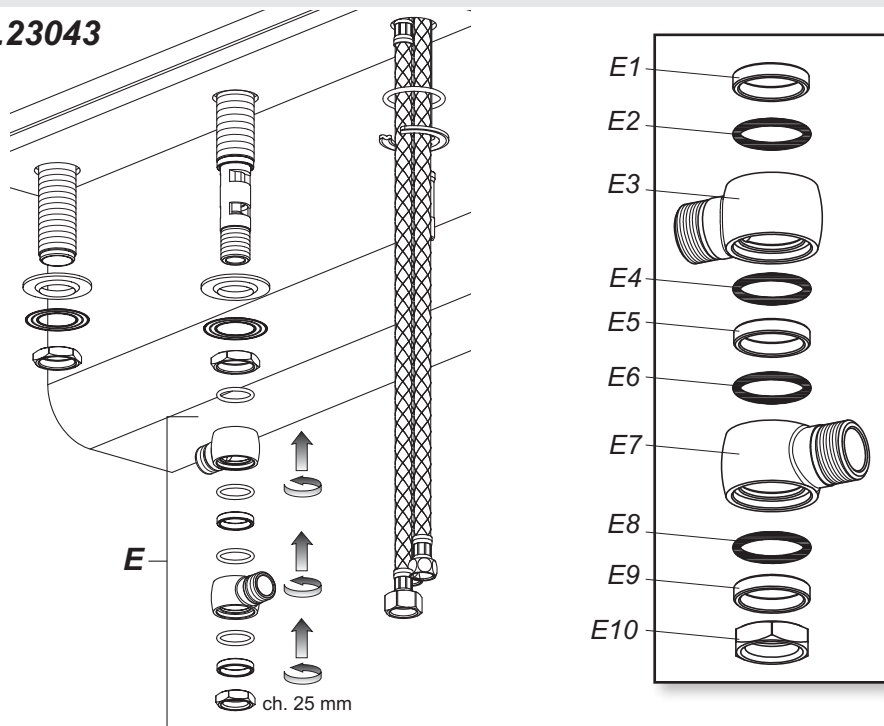
El grupo "D" tiene que ser introducido según la secuencia indicada a continuación: anillo metálico D1, O-ring D2, cruceta D3, O-ring D4, anillo metálico D5 y tuerca D6.

УСТАНОВКА

Закрепите узел соответствующими крепежными наборами А, В, и С.

Узел "D" должен устанавливаться в указанной последовательности: металлическое кольцо D1, уплотнительное кольцо D2, отвод D3, уплотнительное кольцо D4, металлическое кольцо D5 и гайка D6.

Art.23043



INSTALLAZIONE

Il gruppo "E" deve essere inserito nella sequenza indicata: Anello metallico E1, O-ring E2, crociera E3, O-ring E4, anello metallico E5, O-ring E6, crociera E7, O-ring E8, anello metallico E9 e dado E10.

INSTALLATION

Assembly "E" should be inserted in the indicated sequence: Metal ring E1, O-ring E2, cross E3, O-ring E4, metal ring E5, O-ring E6, cross E7, O-ring E8, metal ring E9 and nut E10.

INSTALLACIÓN

Le groupe "E" doit être inséré dans la séquence indiquée: Bague métallique E1, O-ring E2, croisillon E3, O-ring E4, bague métallique E5, O-ring E6, croisillon E7, O-ring E8, bague métallique E9 et écrou E10.

INSTALLATION

Die "E" Gruppe ist in der angegebenen Reihenfolge einzufügen: Metallring E1, O-Ring E2, Kreuzstift E3, O-Ring E4, Metallring E5, O-Ring E6, Kreuzstift E7, O-Ring E8, Metallring E9 und Schraubenmutter E10.

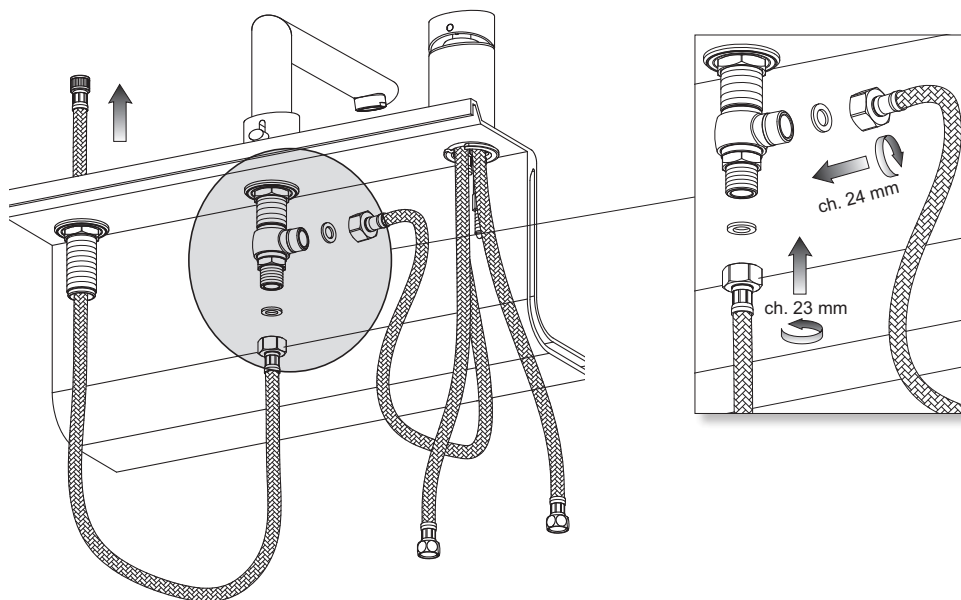
INSTALCIÓN

El grupo "E" tiene que introducido según la secuencia indicada a continuación: Anillo metálico E1, O-ring E2, cruceta E3, O-ring E4, anillo metálico E5, O-ring E6, cruceta E7, O-ring E8, anillo metálico E9 y tuerca E10.

УСТАНОВКА

Узел "E" должен устанавливаться в указанной последовательности: металлическое кольцо E1, уплотнительное кольцо E2, отвод E3, уплотнительное кольцо E4, металлическое кольцо E5, уплотнительное кольцо E6, отвод E7, уплотнительное кольцо E8, металлическое кольцо E9 и гайка E10.

Art.23037



COLLEGAMENTI

Effettuare gli allacciamenti come indicato: collegare il flessibile neutro (senza fascette rosse o blu) proveniente dal corpo miscelatore all'attacco G1/2" laterale della crociera interponendo la guarnizione di tenuta. Collegare il flessibile neutro con attacco G1/2" femmina alla parte inferiore della crociera, interponendo la guarnizione di tenuta e sfilare l'estremità con attacco M15x1 femmina dal cono portadoccetta.

CONNECTIONS

Make the connections as indicated: connect the neutral hose (without red or blue strips) coming from the mixer body to the lateral connection G1/2" of the cross inserting in between the tightness gasket. Connect the neutral hose with female connection G1/2" to the lower part of the cross, inserting in between the tightness gasket and remove the end with female connection M15x1 from the hand-shower cone.

CONNEXIONS

Effectuer les connexions ainsi qu'indiqué: connecter le flexible neutre (sans rubans rouges ou bleus) provenant du corps mélangeur au raccord G1/2" latéral du croisillon interposant la gaine d'étanchéité. Connecter le flexible neutre avec raccord G1/2" femelle à la partie inférieure du croisillon, interposant la gaine d'étanchéité et extraire l'extrémité avec raccord M15x1 femelle du cône porte-douchette.

VERBINDUNGEN

Die Anschlüsse wie gezeigt durchführen: den neutralen flexiblen Schlauch (ohne rote bzw. blaue Bänder) aus dem Mischerkörper mit dem lateralen G1/2" Ansatz des Kreuzstiftes verbinden, und die Dichtung einfügen. Den neutralen flexiblen Schlauch mit G1/2" Ansatz und i.G. mit dem unteren Teil des Kreuzstiftes verbinden, die Dichtung einfügen und das Endstück mit M15x1 Ansatz und i.G. aus dem Kegel zum Halten des Brauskopfs herausnehmen.

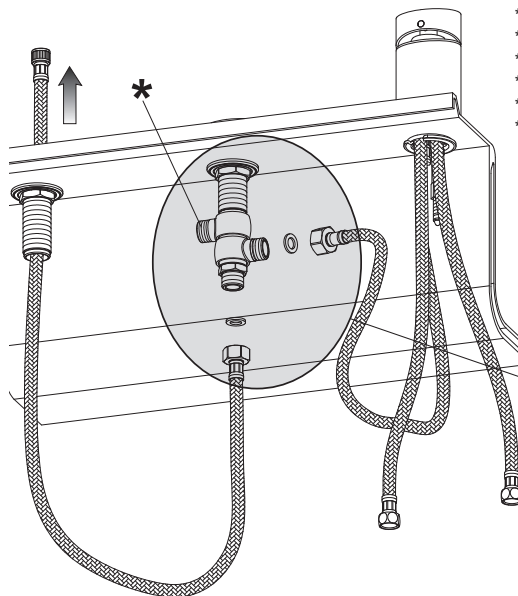
CONEXIONES

Efectúen los acoplamientos como indicado a continuación: conecten el flexo neutro (sin bandas rojas o azules) procedente del cuerpo del mezclador a la conexión G1/2" lateral de la cruceta interponiendo la junta de cierre. Conecten el flexo neutro con conexión G1/2" hembra a la parte inferior de la cruceta, interponiendo la junta de cierre y suelten la extremidad con conexión M15x1 hembra del cono porta ducha-teléfono.

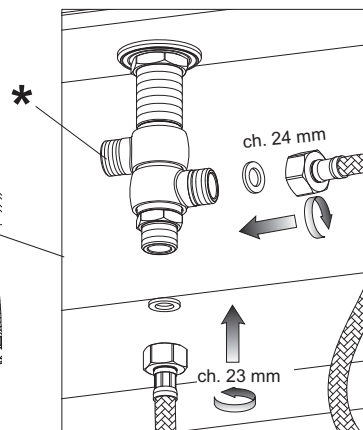
ПОДКЛЮЧЕНИЕ

Выполните подключение, как указывается: подключите нейтральный гибкий шланг (без красных или синих хомутов), выходящий из корпуса смесителя, к боковому штуцеру с резьбой 1/2" крестовины, устанавливая уплотнительные прокладки. Подключите нейтральный гибкий шланг с штуцером с внутренней резьбой 1/2" к нижней части крестовины, устанавливая уплотнительную прокладку, и снимите конец с штуцером с внутренней резьбой M15x1 с конуса держателя душа.

Art.23043



- * = collegamento al dispositivo di erogazione (G1/2")
- * = distribution device connection (G1/2")
- * = liaison à le dispositif de distribution (G1/2")
- * = Verteilung Vorrichtung Verbindung (G1/2")
- * = conexión al dispositivo de erogación (G1/2")
- * = подключение к наполнителю (G1/2")



COLLEGAMENTI

Effettuare gli allacciamenti come indicato: collegare il flessibile neutro (senza fascette rosse o blu) proveniente dal corpo miscelatore all'attacco G1/2" laterale della crociera interponendo la guarnizione di tenuta. Collegare il flessibile neutro con attacco G1/2" femmina alla parte inferiore della crociera, interponendo la guarnizione di tenuta e sfilare l'estremità con attacco M15x1 femmina dal cono portadoccetta. Effettuare l'opportuno allacciamento al dispositivo di erogazione tramite l'attacco predisposto (*).

CONNECTIONS

Make the connections as indicated: connect the neutral hose (without red or blue strips) coming from the mixer body to the lateral connection G1/2" of the cross inserting in between the tightness gasket. Connect the neutral hose with female connection G1/2" to the lower part of the cross, inserting in between the tightness gasket and remove the end with female connection M15x1 from the hand-shower cone. Make the adequate connection to the supply device with the specified coupling (*).

CONNEXIONS

Effectuer les connexions ainsi qu'indiqué: connecter le flexible neutre (sans rubans rouges ou bleus) provenant du corps mélangeur au raccord G1/2" latéral du croisillon interposant la gaine d'étanchéité. Connecter le flexible neutre avec raccord G1/2" femelle à la partie inférieure du croisillon, interposant la gaine d'étanchéité et extraire l'extrémité avec raccord M15x1 femelle du cône porte-douchette. Effectuer la connexion correcte au dispositif de débit avec le raccord prévu (*).

VERBINDUNGEN

Die Anschlüsse wie gezeigt durchführen: den neutralen flexiblen Schlauch (ohne rote bzw. blaue Bänder) aus dem Mischkörper mit dem lateralen G1/2" Ansatz des Kreuzstiftes verbinden, und die Dichtung einfügen. Den neutralen flexiblen Schlauch mit G1/2" Ansatz und i.G. mit dem unteren Teil des Kreuzstiftes verbinden, die Dichtung einfügen und das Endstück mit M15x1 Ansatz und i.G. aus dem Kegel zum Halten des Brauskopfes herausnehmen.

Den notwendigen Anschluss mit der Versorgungsanlage mittels des voreingestellten Ansatzes durchführen (*).

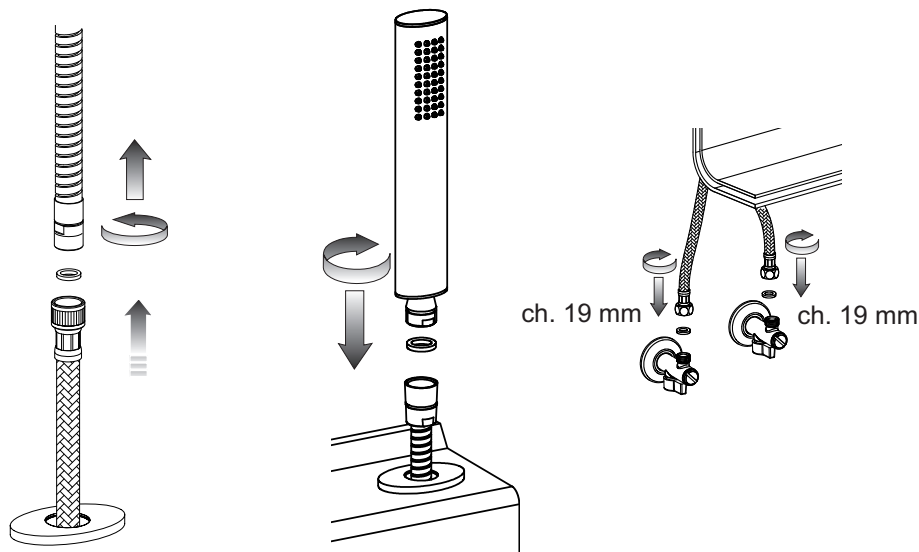
CONEXIONES

Efectúen los acoplamientos como indicado a continuación: conecten el flexo neutro (sin bandas rojas o azules) procedente del cuerpo del mezclador a la conexión G1/2" lateral de la cruceta interponiendo la junta de cierre. Conecten el flexo neutro con conexión G1/2" hembra a la parte inferior de la cruceta, interponiendo la junta de cierre y suelten la extremidad con conexión M15x1 hembra del cono porta ducha-teléfono. Efectúen el correspondiente acoplamiento al dispositivo de erogación utilizando la conexión prevista (*).

ПОДКЛЮЧЕНИЕ

Выполните подключение, как указывается: подключите нейтральный гибкий шланг (без красных или синих хомутов), выходящий из корпуса смесителя, к боковому штуцеру с резьбой 1/2" крестовины, устанавливая уплотнительные прокладки. Подключите нейтральный гибкий шланг с штуцером с внутренней резьбой 1/2" к нижней части крестовины, устанавливая уплотнительную прокладку, и снимите конец с штуцером с внутренней резьбой M15x1 с конуса держателя душа. Выполните необходимое подключение к наполнителю при помощи имеющегося штуцера с трубной резьбой (*).

Art.23037-23043



COLLEGAMENTI

Collegare il flessibile della doccia al flessibile che fuoriesce dal supporto, interponendo la guarnizione di tenuta fornita in dotazione. Collegare la doccia all'altra estremità del flessibile interponendo la guarnizione filtro.

Procedere al collegamento dei flessibili alla rete idrica di alimentazione.

CONNECTIONS

Connect the hand shower hose to the hose that comes out from the support, putting in between the supplied tightness gasket. Connect the hand shower to the other end of the hose putting in between the filter gasket. Connect the flexible tubes to the water mains.

CONNEXIONS

Connecter le flexible de la douche au flexible qui sort du support, interposant la gaine d'étanchéité fournie. Connecter la douche à l'autre extrémité du flexible interposant la gaine filtre.

Procéder à l'assemblage des tuyaux flexibles au réseau hydrique d'alimentation.

VERBINDUNGEN

Den flexiblen Schlauch des Brausekopfs mit dem flexiblen Schlauch verbinden, der aus der Stütze herausgeht, und die serienmäßige Dichtung einfügen. Den Brauskopf mit dem anderen Ende des flexiblen Schlauchs verbinden und die Filterdichtung einfügen.

Dann schließt man die Schläuche an das Wasserversorgungsnetz an.

CONEXIONES

Conecten el flexo de la ducha-teléfono al flexo que sale del soporte, interponiendo la junta de cierre incluida en el suministro. Conecten la ducha-teléfono a la otra extremidad del flexo interponiendo la junta filtro.

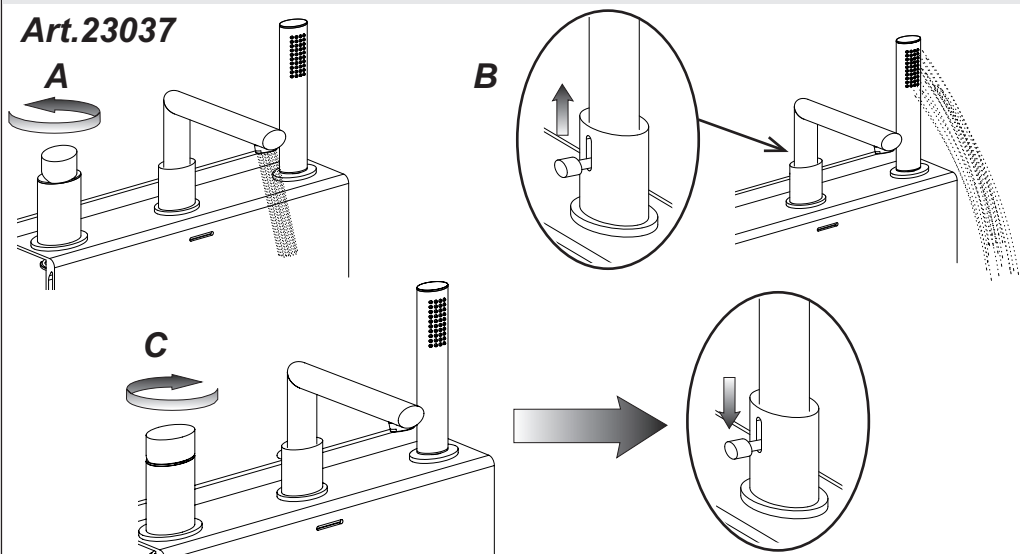
Sigan la conexión de los flexibles a la red hídrica de alimentación.

ПОДКЛЮЧЕНИЕ

Подключите гибкий шланг душа к гибкому шлангу, выходящему из опоры, устанавливая входящую в комплект уплотнительную прокладку. Подключите душ к другому концу гибкого шланга, устанавливая уплотнение фильтра.

Подключите гибкие шланги к водопроводной сети.

Art.23037



FUNZIONAMENTO DEL DEVIATORE

Il dispositivo permette la deviazione del flusso dell'acqua alla doccia. Per azionare il deviatore è sufficiente avviare la normale erogazione dell'acqua (A) e tirare il pomolo verso l'alto (B). In questo modo l'acqua uscirà dalla doccia. Per ripristinare la condizione iniziale basterà interrompere l'erogazione agendo sulla maniglia e il pomolo ritornerà automaticamente in posizione di riposo (C).

BAFFLE OPERATION

The device allows diverting the water flow to the handshower. To operate the diverter just start the ordinary water supply (A) and pull the knob upward (B). So water will come out from the hand shower. To restore the initial condition just stop the supply using the handle and the knob will return automatically in idle position (C).

FONCTIONNEMENT DU DEVIATEUR

Le dispositif permet la déviation du flux de l'eau à la douche. Pour actionner le déviateur il suffit de démarrer le débit normal de l'eau (A) et de tirer le bouton vers l'haute (B). Ainsi l'eau sortira de la douche. Pour rétablir la condition initiale il suffira d'interrompre le débit et le bouton retournera automatiquement en position de repos (C).

FUNKTIONIERUNG DER UMSTELLUNG

Das Gerät ermöglicht die Umleitung des Wasserstroms zu einem anderen Gerät, das mit der Einzelsteuerung verbunden ist. Um die Umstellung zu starten, genügt es, die normale Wasserversorgung zu starten (A) und den Kopf nach sich zu ziehen (B). Auf diese Weise wird das Wasser von die brausekopf auslaufen. Um den Anfangsstand wieder zu erreichen soll nur die Wasserversorgung mittels des Handgriffs gestoppt werden, so dass der Knopf seine Ruheposition wieder erreicht (C).

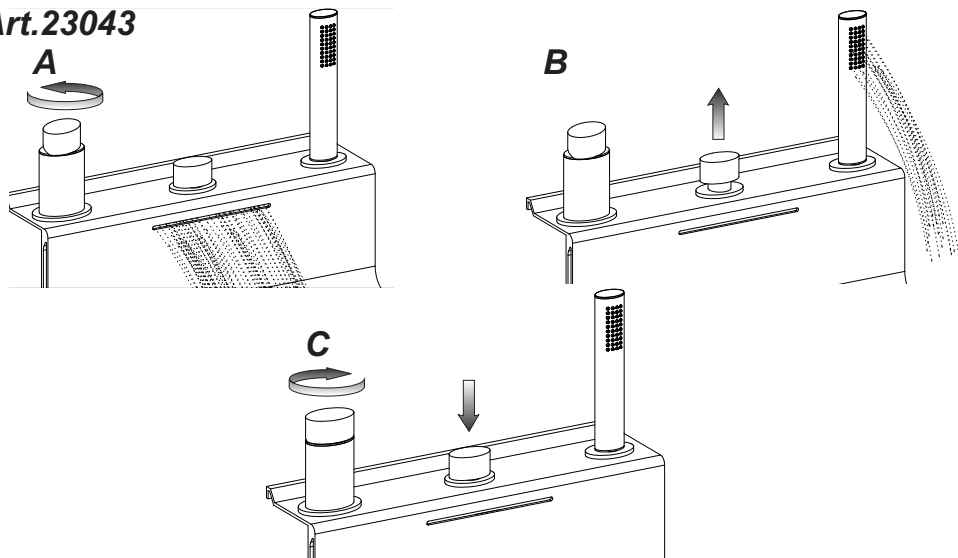
FUNCIONAMIENTO DEL DESVIADOR

El dispositivo permite la desviación del flujo del agua a la ducha. Para accionar el desviador es suficiente empezar una normal erogación del agua (A) y tirar el pomo hacia si mismos (B). De esta forma el agua saldrá de la ducha. Para restablecer la condición inicial será suficiente interrumpir la erogación utilizando la maneta y el pomo volverá automáticamente a la posición de reposo (C).

РАБОТА РАСПРЕДЕЛИТЕЛЯ

Это устройство обеспечивает переключение потока воды на душ. Для включения распределителя достаточно включить обычную подачу воды (A) и потянуть рукоятку вверх (B). В этом случае вода будет выходить из ручного душа. Для восстановления начального состояния достаточно будет прекратить подачу воды ручкой, после чего рукоятка автоматически вернется в исходное положение (C).

Art.23043



FUNZIONAMENTO DEL DEVIATORE

Il dispositivo permette la deviazione del flusso dell'acqua alla doccia. Per azionare il deviatore è sufficiente avviare la normale erogazione dell'acqua (A) e tirare il pomolo verso l'alto (B). In questo modo l'acqua uscirà dalla doccia. Per ripristinare la condizione iniziale basterà interrompere l'erogazione agendo sulla maniglia e il pomolo ritornerà automaticamente in posizione di riposo (C).

BAFFLE OPERATION

The device allows diverting the water flow to the handshower. To operate the diverter just start the ordinary water supply (A) and pull the knob upward (B). So water will come out from the hand shower. To restore the initial condition just stop the supply using the handle and the knob will return automatically in idle position (C).

FONCTIONNEMENT DU DEVIATEUR

Le dispositif permet la déviation du flux de l'eau à la douche. Pour actionner le déviateur il suffit de démarrer le débit normal de l'eau (A) et de tirer le bouton vers l'haute (B). Ainsi l'eau sortira de la douche. Pour rétablir la condition initiale il suffira d'interrompre le débit et le bouton retournera automatiquement en position de repos (C).

FUNKTIONIERUNG DER UMSTELLUNG

Das Gerät ermöglicht die Umleitung des Wasserstroms zu einem anderen Gerät, das mit der Einzelsteuerung verbunden ist. Um die Umstellung zu starten, genügt es, die normale Wasserversorgung zu starten (A) und den Kopf nach sich zu ziehen (B). Auf diese Weise wird das Wasser von die brausekopf auslaufen. Um den Anfangsstand wieder zu erreichen soll nur die Wasserversorgung mittels des Handgriffs gestoppt werden, so dass der Knopf seine Ruheposition wieder erreicht (C).

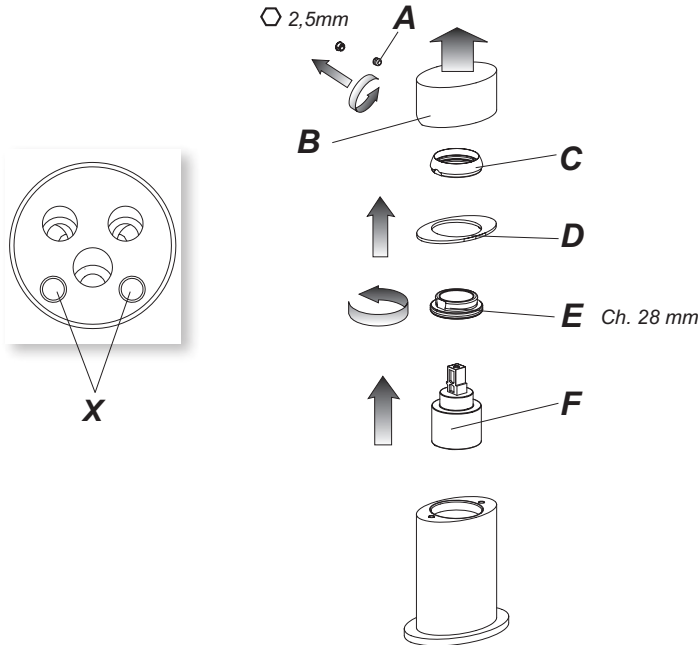
FUNCIONAMIENTO DEL DESVIADOR

El dispositivo permite la desviación del flujo del agua a la ducha. Para accionar el desviador es suficiente empezar una normal erogación del agua (A) y tirar el pomo hacia si mismos (B). De esta forma el agua saldrá de la ducha. Para restablecer la condición inicial será suficiente interrumpir la erogación utilizando la maneta y el pomo volverá automáticamente a la posición de reposo (C).

РАБОТА РАСПРЕДЕЛИТЕЛЯ

Это устройство обеспечивает переключение потока воды на душ. Для включения распределителя достаточно включить обычную подачу воды (A) и потянуть рукоятку вверх (B). В этом случае вода будет выходить из ручного душа. Для восстановления начального состояния достаточно будет прекратить подачу воды ручкой, после чего рукоятка автоматически вернется в исходное положение (C).

Art.23037-23043



SOSTITUZIONE DELLA CARTUCCIA

Prima di sostituire la cartuccia, accertarsi che il raccordo dell'acqua sia chiuso.

Togliere il tappino in finitura facendo attenzione a non danneggiarlo e svitare il grano (A) utilizzando una chiave a brugola, estrarre quindi la maniglia (B) sfilandola dalla cartuccia (F). Sollevare la ghiera copri-cartuccia (C) facendo leva tramite l'apposita scanalatura di riferimento. Allontanare l'anello indicatore (D), svitare la ghiera di fissaggio (E) e togliere la cartuccia (F) dal corpo del miscelatore.

Infine introdurre la nuova cartuccia, accertandosi che le due spine di centraggio siano nella loro sede (X) e che le guarnizioni siano correttamente posizionate.

CARTRIDGE REPLACEMENT

Before carrying out this operation make sure that water supply is turned off.

Remove the finish plug paying attention not to damage it and unscrew the screw (A) using an Allen key, remove the handle (B) from the cartridge (F). Lift the finishing ring nut (C) using the reference notch. Remove the indicator ring (D), unscrew the fixing ring nut (E) and take the cartridge (F) out from the mixer body.

Put the new cartridge into the body checking that the two centering pins enters into the respective seats (X) and that gaskets are well positioned.

SUBSTITUTION DE LA CARTOUCHE

Avant d'effectuer la substitution de la cartouche, vérifier que la connexion de l'eau est fermée.

Enlever le bouchon en finition faisant attention à ne pas l'abîmer et dévisser les grains de fixation (A) utilisant une clé à griffe, extraire en suite la poignée (B) en la soulevant de la cartouche (F). Soulever la virole de finition (C) en utilisant la rainure de référence. Quitter la bague d'indication (D), dévisser la virole de fixation (E) et enlever la cartouche (F) du corps de mitigeur.

Introduire enfin la cartouche nouvelle, en vérifiant que les deux pivots de centrage entrent dans les sièges respectifs (X) et que les garnitures sont bien positionnées.

AUSTAUSCHEN DER KARTUSCHE

Bevor man die Kartusche austauscht muß man sich vergewissern, dass das Wasserversorgungsnetz geschlossen ist.

Den Endverschluss herausnehmen, ohne ihn zu beschädigen, und den Bolzen (A) unter Einsatz eines Sechskantschlüssel losschrauben, dann den Griff (B) herausziehen, indem man ihn von der Kartusche (F) abzieht. Die Nutmutter, welche die Kartusche (C) abdeckt, entfernen, wobei man Druck auf die eigens dafür vorgesehene Bezugsrille ausübt. Den Anzeigering (D) entfernen, die Befestigungsnutmutter (E) losschrauben und die neue Kartusche (F) vom Körper der Mischbatterie entfernen. Schließlich eine neue Kartusche einsetzen, wobei man sich vergewissert, dass sich die beiden Zentrierstifte in ihrem Sitz (X) befinden und das die Dichtungen korrekt positioniert sind.

SUSTITUCIÓN DEL CARTUCHO

Antes de sustituir el cartucho, asegúrense que la conexión del agua esté cerrada.

Quiten el taponcito de acabado cuidando con no dañarlo y destornillen la clavija de fijación (A) utilizando una llave de allén, extraigan la maneta (B) sacándola del cartucho (F). Levanten la virola cubre-cartucho (C) utilizando la ranura de referencia. Quiten el anillo indicador (D), destornillen la virola de fijación (E) y extraigan el cartucho (F) del cuerpo del mezclador.

Finalmente introduzcan el cartucho nuevo, asegurándose que las dos clavijas de centraje (X) se encuentren en su asiento y que las juntas estén posicionadas correctamente.

ЗАМЕНА КАРТРИДЖА

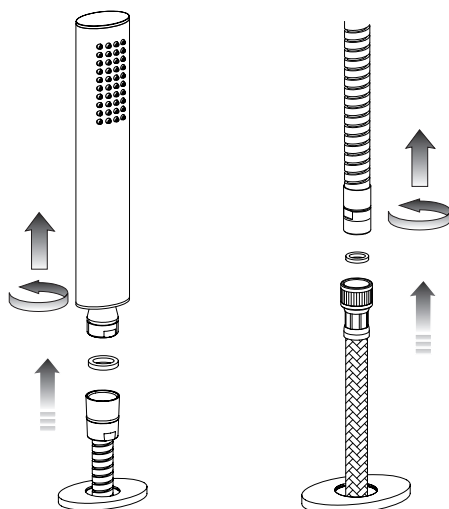
Перед заменой картриджа убедитесь, что подача воды перекрыта.

Снимите декоративную накладку, обращая внимание на то, чтобы не повредить ее, и отвинтите стопорный винт (A) шестигранным ключом, после чего снимите ручку (B) с картриджа (F).

Поднимите кольцо картриджа (C), поддевая его при помощи специальной прорези. Отодвиньте указательное кольцо (D), отвинтите крепежное резьбовое кольцо (E) и выньте картридж (F) из корпуса смесителя.

Вставьте новый картридж, проверяя, чтобы два центровочных штифта вошли в соответствующие гнезда (X), и чтобы уплотнения были правильно установлены.

Art.23037-23043



SOSTITUZIONE DEL FLESSIBILE DELLA DOCCETTA

La sostituzione del flessibile della doccia è possibile perché corredato di flessibile di prolunga intrecciato da 500 mm il quale permette la sostituzione del primo per estrazione senza dover smontare le altre parti della batteria. In caso di sostituzione Scollegare la doccia, sfilare completamente il flessibile a doppia aggraffatura fino al raccordo con il flessibile di prolungamento, quindi svitarlo. Sostituire il tubo danneggiato con uno nuovo con procedimento inverso.

REPLACEMENT OF THE HANDSHOWER FLEXIBLE

Replacement of double-clinching hose The replacement of the double-clinching hose is possible, because it is equipped with a braided extension flexible device of 500 mm, ce qui permet le remplacement du flexible avec une extraction sans démonter les autres parties du mélangeur. En cas de remplacement, retirez complètement le tuyau flexible avec un double agrafage jusqu'au raccord avec le flexible de prolongement, puis le dévissez. Remplacez le tube endommagé avec un nouveau tube avec un procédé inverse.

REEMPLACEMENT DU FLEXIBLE DE LA DOUCHETTE

Il est possible de remplacer le flexible avec un double agrafage, parce qu'il est pourvu d'un flexible avec une rallonge tressée de 500 mm, ce qui permet le remplacement du flexible avec une extraction sans démonter les autres parties du mélangeur. En cas de remplacement il faut désenfiler complètement le tuyau flexible avec un double agrafage jusqu'au raccord avec le flexible de prolongement, donc le dévisser. Remplacer le tube endommagé avec un nouveau tube avec un procédé inverse.

AUSWECHSELN VOM DOPPELFALZ-SCHLAUCH

Das Auswechseln vom Doppelfalz-Schlauch ist dank dem geflochtenen 500 mm-Verlängerungsschlauch möglich. Der Verlängerungsschlauch ermöglicht das Ausziehen des alten Schlauches ohne übrige Teile der Batterie abzumontieren. Beim Auswechseln, Doppelfalz-Schlauch bis zum Anschluß mit dem Verlängerungsschlauch ausziehen, dann abschrauben. Beschädigten Schlauch ersetzen und obige Schritte umgekehrt ausführen.

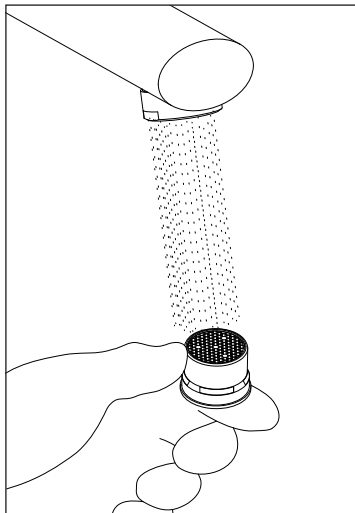
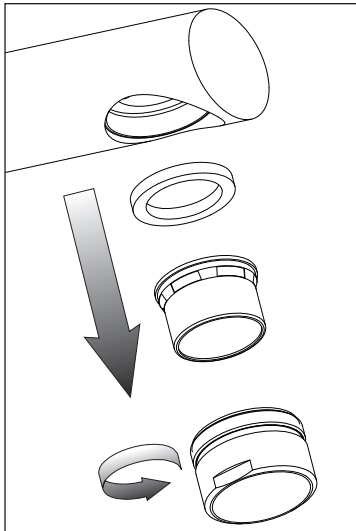
SUSTITUCIÓN DEL FLEXIBLE DE LA DUCHA

La sustitución del flexible de doble grapa es posible porque está equipado de prolongación trenzada de 500 mm, que permite la sustitución del primero al extraerlo sin que haga falta desmontar las otras partes

de la batería. En caso de sustitución extraigan completamente el tubo flexible de doble grapa hasta su racor con el flexible de prolongación y luego destorníllenlo. Sustituyan el tubo dañado con uno nuevo según el procedimiento contrario.

ЗАМЕНА ГИБКОГО ШЛАНГА ДУША

Замена гибкого шланга душа возможна, потому что он имеет удлинитель с оплеткой 500 мм, позволяющий замену первого, вынимая шланг, без необходимости демонтажа других частей водосмесительной арматуры. В случае замены отключите душ, полностью извлеките гибкий шланг душа с двойной опрессовкой до соединения с удлинителем, после чего отвинтите его. Замените непригодный гибкий шланг новым, выполняя процедуру в обратной последовательности.

Art.23037**PULIZIA / SOSTITUZIONE DELL'AERATORE**

Nel caso l'erogazione non fosse fluida svitare manualmente il porta aeratore, estrarre il filtro senza danneggiare e/o smarrire la guarnizione. Se l'aeratore fosse otturato è sufficiente sciacquare il filtro con acqua corrente, senza utilizzare detersivi. Nel caso fosse danneggiato è possibile sostituire filtro e guarnizione e rimontare il tutto nella sequenza inversa.

AERATOR CLEANING / REPLACING

If the supply is not fluid unscrew manually the aerator-holder, remove the filter without damaging and/or losing the gasket. If the filter is clogged just rinse it with running water without using any detergents. If it is damaged it can be replaced, together with a new gasket, and they have to be reassembled in the opposite sequence.

NETTOYAGE / SUBSTITUTION DE L'AERATEUR

Si le débit n'est pas fluide dévisser manuellement le porte-aérateur, extraire le filtre sans abîmer et/ou perdre la gaine. Si le filtre est obturé il suffit de le rincer avec de l'eau courante sans utiliser de détergents. S'il est abîmé on peut le remplacer, avec la nouvelle gaine et tout remonter dans la séquence inverse.

REINIGUNG / AUSTAUSCH DES BELÜFTERS

Falls die Wasserversorgung nicht genügend flüssig ist, schrauben Sie das Gehäuse des Belüfters manuell ab und nehmen Sie den Filter heraus, ohne die Dichtung zu verlieren/beschädigen. Falls der Filter verstopft ist, genügt es, ihn mit fließendem Wasser auszuspülen, ohne Waschmittel zu verwenden. Falls er beschädigt ist, kann er ausgetauscht werden, indem eine neue Dichtung hinzugefügt wird und alle Bestandteile in umgekehrter Reihenfolge wieder montiert werden.

LIMPIEZA / SUSTITUCIÓN DEL AIREADOR

En le caso de que la erogación no fuese fluida, destornillen manualmente el porta-aireador, extraigan el filtro sin dañar y/o perder la junta. Si el filtro resultara atascado, será suficiente enjuagarlo utilizando agua corriente sin detergentes. En el caso de que fuese dañado será posible sustituirlo, colocando una nueva junta, y volver a montar el conjunto según la secuencia inversa.

ЧИСТКА И ЗАМЕНА АЭРАТОРА

Если струя воды неровная, отвинтите вручную держатель аэратора, выньте фильтр, не повреждая и сохраняя уплотнительную прокладку. Если аэратор засорен, достаточно промыть фильтр в проточной воде без использования моющих средств. Если фильтр поврежден, то можно заменить его и прокладку с последующей установкой на место в обратной последовательности.