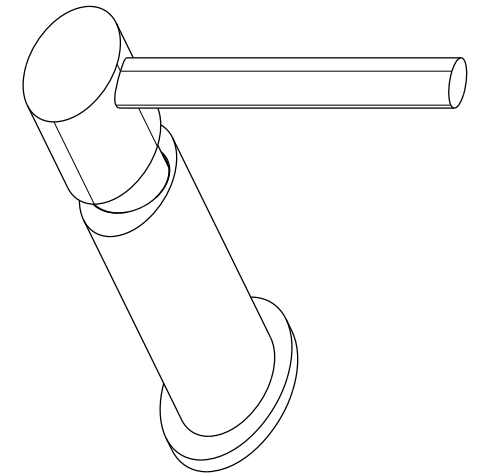
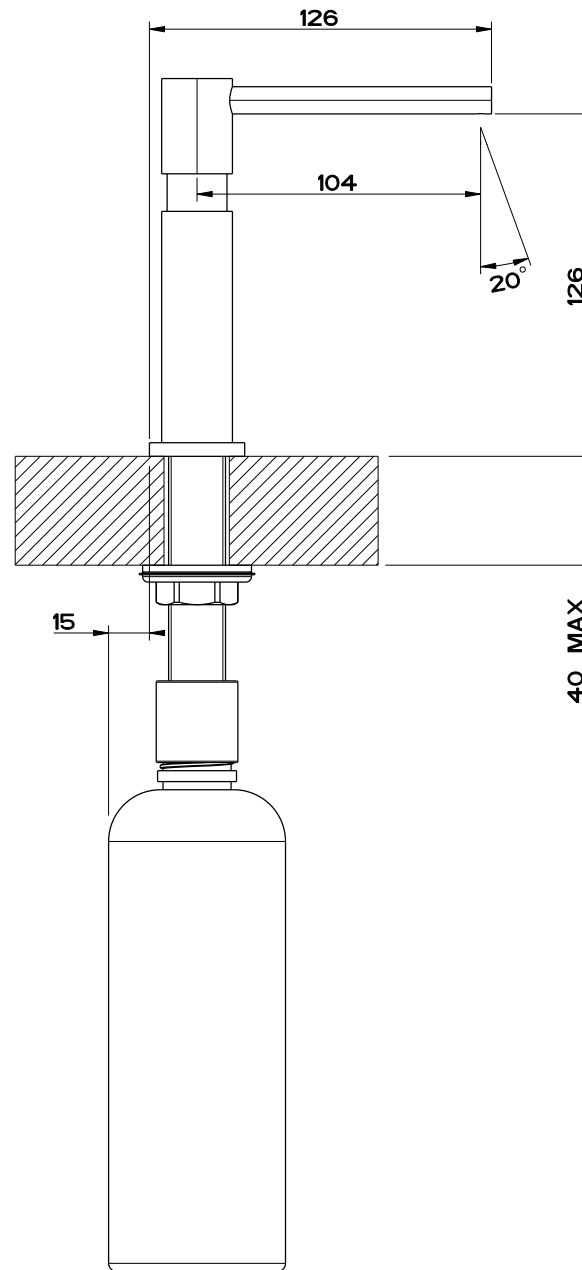


Bottiglia porta sapone  
portata 0,5l max



# GESSI

Gessi Sp.A. Parco Gessi, 13037 Serravalle Sesia (Vercelli) Italy  
 Tel.0039 0163 454111 Fax.0039 0163 453150  
 www.gessi.com e-mail: gessi@gessi.it maggio 2007 copyright © GESSI Sp.A.

**OVALE 29652**

DISPENSER COMPLETO OVALE



formato / size

**A4**

Rev.

**1 R01**

codice cliente / client code

**Standard**

Il presente disegno a termine di legge non puo' essere reso pubblico o riprodotto senza l'autorizzazione scritta della GESSI Sp.A. - maggio 2007 copyright © GESSI Sp.A.