

PROGRAMMA MISCELAZIONE CUCINA
KITCHEN MIXING PROGRAM
PROGRAMME DU MITIGEUR POUR LA CUISINE
KÜCHEN-MISCHUNGSPROGRAMM
PROGRAMA MEZCLADORES COCINA

ART. 16556

GESSI 

Gessi SpA - Parco Gessi
13037 Serravalle Sesia (Vercelli) - Italy
Phone +39 0163 454111 - Facsimile +39 0163 459273

www.gessi.com - gessi@gessi.it

Prima dell'installazione e messa in funzione

Attenzione! Prima di inserire il monocomando e il supporto per la doccia nei fori predisposti sul lavello assicurarsi che le guarnizioni di base siano ben posizionate nelle proprie sedi e che i flessibili di alimentazione siano ben avvitati al corpo del rubinetto. Al fine di garantire una lunga durata del prodotto installare i rubinetti sottolavabo dotati di filtro, da pulire periodicamente.

Before installation and setting to work

Attention! Before introducing the single lever and the support for the shower in the predisposed holes on the sink, check that the basis seals are well positioned in their seats and that the flexible feeding hoses are well screwed to the body of the faucet. In order to guarantee a long use of the product, install the angle valve equipped with filter and clean them regularly.

Avant l'installation et la mise en fonction

Attention! Avant d'insérer la mono commande et le support pour la douche dans les trous prévus sur l'évier, il faut s'assurer que les joints de base soient bien placés dans leurs emplacements et que les flexibles d'alimentation soient bien vissés au corps du robinet. Dans le but de garantir une longue durée du produit, instaure les robinets sous lavabo munis du filtre et nettoie-les régulièrement.

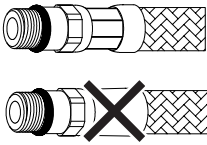
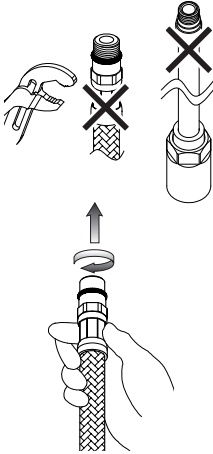
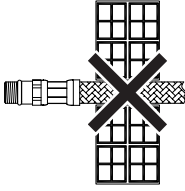

Vor der Installation und Inbetriebnahme


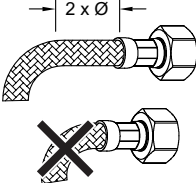
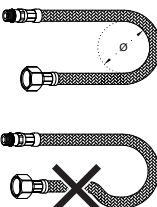
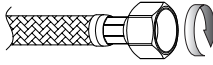
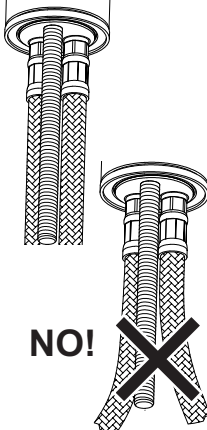
Achtung! Bevor man die Einhebel-Mischbatterie und die Halterung für die Handbrause in die dafür vorgesehenen Bohrungen auf dem Spülbecken einsetzt muß man sich vergewissern, dass die Basisdichtungen korrekt in ihren Unterbringungen positioniert sind und dass die Versorgungsleitungen gut am Armaturenkörper der festgeschraubt sind. Um eine lange Dauer dem Produkt zu gewährleisten, installieren Sie die Wasserhahne Unterwaschbecken mit einem Filter, das regelmäßig gereinigt werden muss.

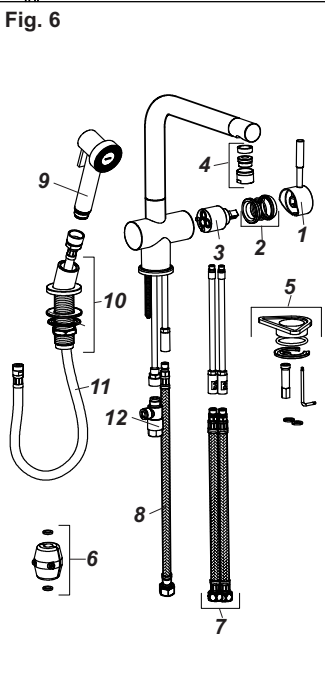
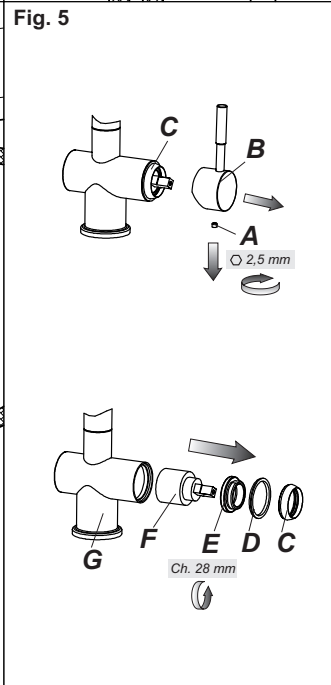
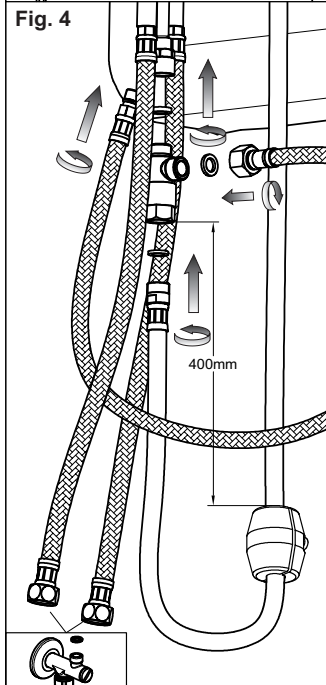
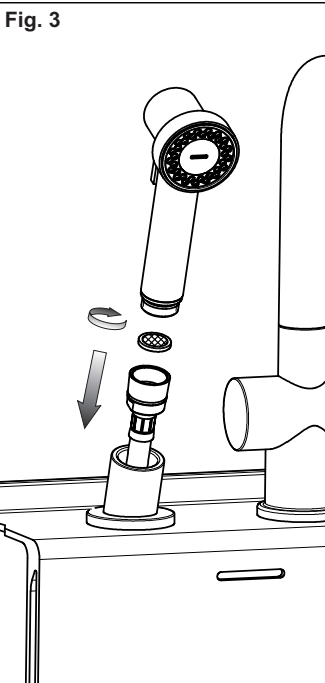
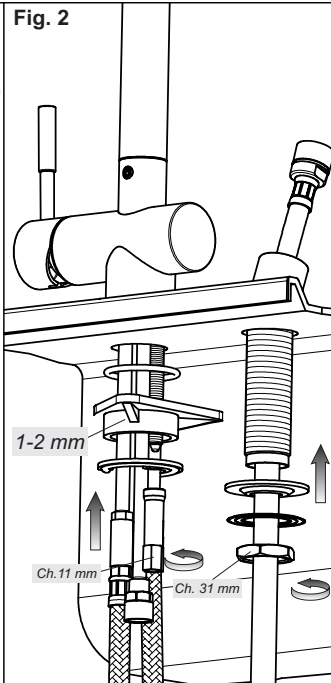
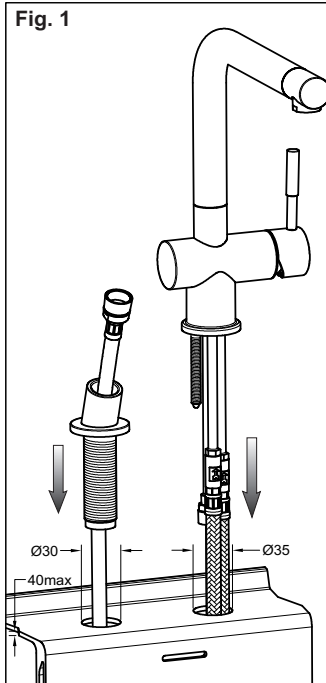
Antes de la instalación y la puesta en función

¡Cuidado! Antes de introducir el monomando y el soporte para la ducha-teléfono en los agujeros predisuestos sobre el fregadero asegúrense que las juntas de base estén bien posicionadas en sus propios asientos y que los flexibles de alimentación estén bien atornillados al cuerpo del grifo. Para garantizar un plazo largo de vida del producto, instalen las llaves de paso con filtro debajo del lavabo y límpienlas periódicamente.

- Il rispetto di tali indicazioni, mantiene i diritti di garanzia, garantisce le caratteristiche dichiarate dei prodotti e ne assicura la completa affidabilità.
- Respecting this indications, will maintain the warranty rights, ensures the declared properties of the products and warrant the complete reliability.
- Le respect de ces indications, assure les droits de garantie, garantit les caractéristiques déclarées des produits et il en assure la complète fiabilité.
- Die Beachtung der Hinweise zur Benutzung erhaltet die Garantierechte, absichert die angegebene Eigenheiten der Produkten und gewährleistet die komplette Zuverlässigkeit.
- El respeto de dichas indicaciones, mantiene los derechos de garantía, garantiza las características declaradas de los productos y asegura su perfecta fiabilidad.

	<ul style="list-style-type: none"> - Prima dell'installazione controllare la presenza e l'integrità delle graffature da ambo i lati dei flessibili. - Before assembling the hose, please check the appropriate crimping of both sides of the hoses. - Avant l'installation contrôler à la présence et l'intégrité des graffatures d'ambo les côtés des flexibles. - Vor der Installation, ist es zu überprüfen, ob die Falze auf beiden Seiten vorhanden und unversehrt sind. - Antes de la instalación controlen la presencia y la integridad de las grapas en ambos los lados de los flexibles.
	<ul style="list-style-type: none"> - Non serrare con utensilii. - Don't tighten by tools. - Ne pas serrer avec des outils. - Ziehen Sie nicht durch Werkzeuge fest. - No cerrar con herramienta. <ul style="list-style-type: none"> - Avvitare i raccordi con tenuta OR a mano fino a percepire una battuta meccanica. - Hand-tighten O-ring seal connectors until feeling a mechanical rest. - Visser les raccords avec la tenue OR à la main, jusq' à percevoir une battue mécanique. - Schrauben Sie die Verbindungen mit einer O-Ringdichtung von Hand ein bis man einen mechanischen Schlag bemerkt. - Atornillar los racores con junta OR manualmente hasta percibir un contacto mecánico.
	<ul style="list-style-type: none"> - Non incassare il condotto nel muro. - Don't set the hose in the wall. - Ne pas encaisser le conduit dans le mur. - Bauen Sie die Rohrleitung in die Mauer nicht ein. - No empotren el tubo en la pared.
<p>NO!</p> 	<ul style="list-style-type: none"> - Non installare il flessibile in torsione o in tensione. - Tighten the hose without any twist or tension. - Ne pas installer le flexible en torsion ou en tension. - Bei der Installation des Schlauchs sorgen Sie dafür, dass er nicht verdreht bzw. gespannt wird. - No instalar el flexible torciéndolo o tensándolo.

	<ul style="list-style-type: none"> - Il contatto prolungato con sostanze pur blandamente aggressive, può determinare il danneggiamento della treccia ed il conseguente scoppio del flessibile. - Prolonged contact with any substance, even scarcely aggressive, can cause external braid damage and subsequent flexible burst. - Le contact prolongé avec des substances, même peu agressives, il peut déterminer l'endommagement de la tresse et l'éclat conséquent du flexible. - Der anhaltende Umgang mit Stoffen, die auch zart aggressiv wirken können, kann zur Beschädigung des Geflechtes und infolgedessen zum Rohrbruch führen. - El contacto prolongado con sustancias, aun si poco agresivas, puede causar daño a la trenza y la consecuente ruptura del flexible.
	<ul style="list-style-type: none"> - Prima dell' inizio della curvatura lasciare un tratto rettilineo di almeno 2 volte il diametro esterno. - Before bending the hose please consider a straight part of 2 times the external diameter. - Avant le commencement de la courbure laisser une ligne rectiligne d'au moins 2 fois le diamètre extérieur. - Vor dem Beginn der Biegung stellen Sie sicher, dass es einen geradlinigen Abschnitt gibt, dessen Länge mindestens zweimal höher als der Außendurchmesser sein soll. - Antes del inicio de la curvatura dejen un tramo rectilíneo de por lo menos 2 veces el diámetro exterior.
	<ul style="list-style-type: none"> - Rispettare il raggio minimo di curvatura (DN= diametro interno nominale): - Maintain minimum bend radius (DN= nominal internal diameter): - Respecter le rayon minimum de courbure (DN= diamètre interne nominale): - Halten Sie den mindeste Biegungshalbmesser ein (DN= Innerer nominell Durchmesser): - Respeten el radio mínimo de curvatura (DN= diametro interno nominl): <p>DN6 = Ø25mm DN8 = Ø30mm DN10 = Ø35mm DN13 = Ø45mm</p>
	<ul style="list-style-type: none"> - Avvitare i raccordi con tenuta a guarnizione (dadi) a mano più 1/4 di giro con chiave appropriata. - Hand-tighten connectors with gasket seal (nuts) then apply 1/4 turn using an appropriate wrench. - Visser les raccords avec le joint d'étanchéité (écrous) à la main plus 1/4 de tour avec une clé appropriée. - Schrauben Sie die Rohranschlüsse mit Dichtung (Schraubenmutter) erstens von Hand, und danach um 90° mit einem geeigneten Schlüssel ein. - Atornillen los racores con junta de cierre (tuercas) manualmente más un 1/4 de vuelta con una llave adecuada.
	<ul style="list-style-type: none"> - Dopo il montaggio evitare sollecitazioni laterali anche minime. (es. durante il fissaggio del tirante o dell'astina dello scarico). - Do not expose the hose to lateral stress nor overtight by any tool. (ex. during the installation of the faucet stud or the drain pop-up lever). - Après le montage il faut éviter des sollicitations latérales même moindres, avec n'importe quel outil. (ex. pendant la fixation du tirant ou de la tige de décharge). - Nach der Montage, vermeiden Sie auch die mindesten lateralen Spannungen, mit Werkzeugen jeglicher Art (z.B. Bei dem Festklemmen der Spannstange bzw. des Stäbchens). - Después del montaje, eviten las sollicitaciones laterales, aun mínimas, con todo tipo de herramienta (por ejemplo durante la fijación del tirante o de la varilla de desagüe).



MONTAGGIO DEL MONOCOMANDO CON DOCCETTA SEPARATA

Fig. 1-2-3 - Sistemare il monocomando sul foro del lavello orientando la bocca di erogazione verso la vasca del lavello ed inserire il kit di fissaggio nella sequenza indicata e rispettivamente:

- la guarnizione sagomata e la flangia nel caso si installi il monocomando su un lavello di spessore (30-40 mm);
- la guarnizione sagomata, la flangia triangolare in plastica e la flangia nel caso si installi il monocomando su un lavello in acciaio inox di spessore (1-2 mm).

Posizionare quindi il supporto per la doccetta nel foro predisposto ed inserire il kit di fissaggio come illustrato. Serrare a fondo gli appositi tiranti o dadi filettati. Avvitare la doccetta al tubo flessibile interponendo la guarnizione di tenuta.

Fig. 4 - Procedere con l'installazione del dispositivo deviatore di priorità di flusso collegandolo al tubetto di uscita. Avvitare il flessibile di collegamento esattamente come mostrato in figura. Procedere al collegamento dei flessibili alla rete di alimentazione.

Fig. 5 - SOSTITUZIONE DELLA CARTUCCIA

Prima di sostituire la cartuccia, accertarsi che il raccordo dell'acqua sia chiuso. Svitare la vite di fissaggio (A) utilizzando una chiave a brugola, estrarre quindi la maniglia (B) sfilandola dalla cartuccia (F). Sollevare la ghiera copricartuccia (C) facendo leva tramite l'apposita scanalatura di riferimento. Allontanare l'anello indicatore (D), svitare la ghiera di fissaggio (E) e togliere la cartuccia (F) dal corpo del miscelatore (G). Infine introdurre la nuova cartuccia, accertandosi che le due spine di centraggio siano nella loro sede e che le guarnizioni siano correttamente posizionate.

Fig. 6 - PARTI DI RICAMBIO

1	Maniglia completa
2	Ghiera di fissaggio
3	Cartuccia
4	Aeratore
5	Set di fissaggio
6	Flessibili di alimentazione
7	Flessibile di uscita al dispositivo
8	Doccetta
9	Supporto per la doccetta
10	Flessibile per la doccetta
11	Dispositivo di priorità di flusso

ASSEMBLY OF THE SINGLE LEVER WITH SEPARATED SHOWER

Fig. 1-2-3 - Place the single lever on the hole of the sink directing the supply spout towards the sink basin and introduce the fixing kit as follows:

- The profiled seal and the flange if the single lever will be installed on a sink with a thickness of 1-3/16"to1-3/8" (30-40 mm);
- The profiled seal, the plastic triangle flange and the flange if the single lever will be installed on a stainless steel sink with a thickness of 1/16"to1/8" (1-2 mm).

Then place the support for the shower in the predisposed hole and introduce the fixing kit as shown. Tighten the proper tie-rods or threaded nuts very well. Screw the shower to the flexible hose interposing the tightness seal.

Fig. 4 - Proceed with the installation of the diverter for the flow priority connecting it to the outfeed pipe. Screw the connecting flexible exactly as shown in the figure. Introduce the flexible hose for the shower through the support and proceed with the connection to the flow priority device. Proceed with the connection of the flexible hoses to the feeding net.

Fig. 5 - CARTRIDGE REPLACEMENT

Before carrying out this operation make sure that water connection is closed. Unscrew the fastening screw (A) using an Allen wrench, take out the handle (B), removing it from the cartridge (F). Lift the finishing ring nut (C) using the reference notch. Remove the indicator ring (D), unscrew the fixing ring nut (E) and take the cartridge (F) out from the mixer body (G). Then put the new cartridge, verifying that the two centering pins enter into the respective seats and that gaskets are well positioned.

Fig. 6 - SPARE PARTS

1	Complete lever
2	Fastening ring
3	Cartridge
4	Aerator
5	Fastening set
6	Supply flexible hoses
7	Flexible hose to flow priority device
8	Handshower
9	Handshower stand
10	Handshower flexible hose
11	Flow priority device

INSTRUCTIONS DE MONTAGE, D'EMPLOI ET D'ENTRETIEN

Fig. 1-2-3 - Placer le mono commande sur le trou de l'évier en orientant la bouche de distribution vers le bassin de l'évier et insérer le kit de fixation dans la séquence indiquée et respectivement :

- le joint façonné et la bride si l'on installe la mono commande sur un évier d'une épaisseur de 30-40 mm ;
- le joint façonné et la bride triangulaire en plastique et la bride si l'on installe la mono commande sur un évier en acier inox d'une épaisseur de 1/16"to1/8" (1-2 mm).

Placer ensuite le support pour la douchette dans le trou prévu et insérer le kit de fixation selon l'illustration. Serrer à fond les tirants ou les écrous filetés. Visser la douchette au tuyau du flexible en interposant le joint d'étanchéité et vérifier que le flexible glisse de manière linéaire.

Fig. 4 - Procéder avec l'installation du dispositif déviateur de priorité de flux en le reliant au tuyau de sortie. Visser le flexible de liaison exactement comme il est montré dans la figure. Procéder à la liaison de le flexible de la douchette avec le dispositif de priorité de flux. Procéder à la liaison des flexibles au réseau d'alimentation.

Fig. 5 - SUBSTITUTION DE LA CARTOUCHE

Avant d'effectuer la substitution de la cartouche, vérifier que la connexion de l'eau est fermée. Dévisser la vis de fixation (A) utilisant une clé à griffe, extraire en suite la poignée (B) en la soulevant de la cartouche (F). Soulever la virole de finition (C) en utilisant la rainure de référence. Quitter la bague d'indication (D), dévisser la virole de fixation (E) et enlever la cartouche (F) du corps de mitigeur (G). Introduire enfin la cartouche nouvelle, en vérifiant que les deux pivots de centrage entrent dans les sièges respectifs et que les garnitures sont bien positionnées.

Fig. 6 - PIÈCES DE RECHANGES

1	Levier complet
2	Anneau de fixation
3	Cartouche
4	Aérateur
5	Set de fixation
6	Flexibles de alimentation
7	Flexible de sortie à le dispositif
8	Douchette
9	Support pour la douchette
10	Flexible pour la douchette
11	Dispositif pour la priorité de flux

MONTAGE DER EINHEBEL-MISCHBATTERIE MIT GETRENNTER HANDBRAUSE

Abb. 1-2-3 - Die Einhebel-Mischbatterie derartig auf der Bohrung anordnen, so dass der Auslauf in Richtung des Spülbeckens ausgerichtet ist und dann den Bausatz für die Befestigung in der angegebenen Reihenfolge anbringen, und zwar jeweils:

- Die geformte Dichtung und den Flansch, wenn man die Einhebel-Mischbatterie auf einem Spülbecken in einer Dicke von 1-3/16"to1-3/8" (30-40 mm) installiert;
- Die geformte Dichtung, den dreieckigen Kunststoffflansch und den Flansch, wenn man die Einhebel-Mischbatterie auf einem Spülbecken aus Inox-Stahl in einer Dicke von 1/16"to1/8" (1-2 mm) installiert.

Dann die Halterung für die Handbrause in der eigens dafür vorgesehenen Bohrung positionieren und den Bausatz für die Befestigung entsprechend der Darstellung anbringen. Die eigens dafür vorgesehenen Zugstangen oder die Gewindestraubenmuttern bis zum Anschlag festziehen.

Abb. 4 - Nun mit der Installation der Umstellvorrichtung für die Durchflusspriorität fortfahren, indem man dies am Ausgangsrohr anschließt. Den Verbindungsschlauch exakt so anschrauben, wie es auf der Abbildung dargestellt ist. Den Schlauch für die Handbrause durch die Halterung einführen und mit dem Anschluß an die Vorrichtung für die Durchflusspriorität fortfahren. Die Handbrause am Schlauch festschrauben, wobei man die Dichtung dazwischen einlegt und sich vergewissert, auf lineare Art und Weise verläuft. Nun mit dem Anschluß der Schläuche an das Versorgungsnetz fortfahren.

Abb. 5 - AUSTAUSCHEN DER KARTUSCHE

Bevor man die Kartusche austauscht muß man sich vergewissern, dass das Wasserversorgungsnetz geschlossen ist. Die Befestigungsschraube (A) unter Einsatz eines Sechskantschlüssel losschrauben, dann den Griff (B) herausziehen, indem man ihn von der Kartusche (F) abzieht. Die Nutmutter, welche die Kartusche (C) abdeckt, entfernen, wobei man Druck auf die eigens dafür vorgesehene Bezugsrille ausübt. Den Anzeiger (D) entfernen, die Befestigungsnutmutter (E) losschrauben und die neue Kartusche (F) vom Körper der Mischbatterie (G) entfernen. Schließlich eine neue Kartusche einsetzen, wobei man sich vergewissert, dass sich die beiden Zentrierstifte in ihrem Sitz befinden und das die Dichtungen korrekt positioniert sind.

Abb. 6 - ERSATZTEILE

1	Bediengriff
2	Versschraubung
3	Kartusche
4	Perlator
5	Befestigungsset
6	Anschlußschläuche
7	Flessibile di collegamento al dispositivo di priorità di flusso
8	Brausekopf
9	Supporto per la doccia
10	Brauseschläuche
11	Dispositivo di priorità di flusso

MONTAJE DEL MONOMANDO CON DUCHA-TELÉFONO SEPARADA

Fig. 1-2-3 - Coloquen el monomando sobre el agujero del fregadero, orientando el caño de erogación hacia la cuba del fregadero e introduzcan el juego de fijación según la secuencia indicada y respectivamente:

- la junta moldurada y la brida en el caso de que se instale el monomando sobre un fregadero de (30-40 mm) de espesor;
- la junta moldurada, la brida triangular de plástico y la brida en el caso de que se instale el monomando sobre un fregadero de acero inoxidable de (1-2 mm) de espesor.

Posicionen, por lo tanto, el soporte para la ducha-teléfono en el agujero e introduzcan el juego de fijación como ilustrado. Cierren completamente utilizando los tirantes y las tuercas enroscadas correspondientes. Atornillen la ducha-teléfono interponiendo la junta de cierre.

Fig. 4 - Instalen el dispositivo de desviación de la prioridad de flujo conectándolo a la salida del tubo de salida. Atornillen el flexible de conexión como indicado en la figura. Introduzcan el flexible para la ducha-teléfono y conéctenlo con el dispositivo de prioridad de flujo. Conectan los flexibles a la red de alimentación.

Fig. 5 - SUSTITUCIÓN DEL CARTUCHO

Antes de sustituir el cartucho, asegúrense que la conexión del agua esté cerrada. Destornillen el tornillo de fijación (A) utilizando una llave de allén, extraigan la maneta (B) sacándola del cartucho (F). Levanten la virola cubre-cartucho (C) utilizando la ranura de referencia. Quitar el anillo indicador (D), destornillen la virola de fijación (E) y extraigan el cartucho (F) del cuerpo del mezclador (G). Finalmente introduzcan el cartucho nuevo, asegurándose que las dos clavijas de centraje se encuentren en su asiento y que las juntas estén posicionadas correctamente.

Fig. 6 - PIEZAS DE REPUESTAS

1	Palanca compléta
2	Virola de fijación
3	Cartucho
4	Aerador
5	Juego de fijación
6	Flexible de alimentación
7	Flexible de conexión al dispositivo de prioridad de flujo
8	Ducha-teléfono
9	Soporte para duchita
10	Flexible para duchita
11	Dispositivo de prioridad de flujo