

PROGRAMMA MISCELAZIONE CUCINA
KITCHEN MIXING PROGRAM
PROGRAMME DU MITIGEUR POUR LA CUISINE
KÜCHEN-MISCHUNGSPROGRAMM
PROGRAMA MEZCLADORES COCINA

OXYGENE HI-TECH

ART.23530

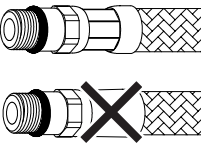
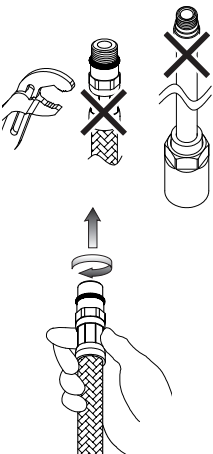
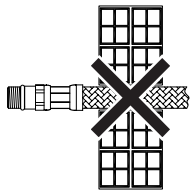

GESSI 


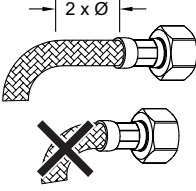
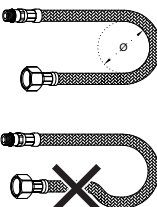
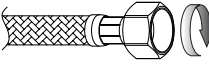
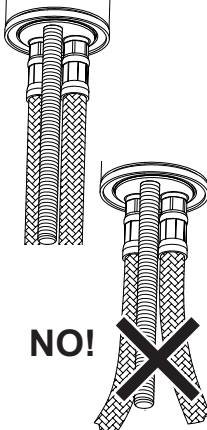
Gessi SpA - Parco Gessi
13037 Serravalle Sesia (Vercelli) - Italy
Phone +39 0163 454111 - Facsimile +39 0163 459273

www.gessi.com - gessi@gessi.it

PRELIMINARI - PRE-INSTALLATION INFORMATION - PRÉALABLES - VORBEREITUNG - PRELIMINARES

- Il rispetto di tali indicazioni, mantiene i diritti di garanzia, garantisce le caratteristiche dichiarate dei prodotti e ne assicura la completa affidabilità.
- Respecting this indications, will maintain the warranty rights, ensures the declared properties of the products and warrant the complete reliability.
- Le respect de ces indications, assure les droits de garantie, garantit les caractéristiques déclarées des produits et il en assure la complète fiabilité
- Die Beachtung der Hinweise zur Benutzung erhaltet die Garantierechte, absichert die angegebene Eigenheiten der Produkten und gewährleistet die komplette Zuverlässigkeit.
- El respeto de dichas indicaciones, mantiene los derechos de garantía, garantiza las características declaradas de los productos y asegura su perfecta fiabilidad

	<ul style="list-style-type: none"> - Prima dell'installazione controllare la presenza e l'integrità delle graffature da ambo i lati dei flessibili. - Before assembling the hose, please check the appropriate crimping of both sides of the hoses. - Avant l'installation contrôler à la présence et l'intégrité des graffures d'ambo les côtés des flexibles. - Vor der Installation, ist es zu überprüfen, ob die Falze auf beiden Seiten vorhanden und unversehrt sind. - Antes de la instalación controlen la presencia y la integridad de las grapas en ambos los lados de los flexibles.
	<ul style="list-style-type: none"> - Non serrare con utensilii. - Don't tighten by tools. - Ne pas serrer avec des outils. - Ziehen Sie nicht durch Werkzeuge fest. - No cieren con herramienta. - Avvitare i raccordi con tenuta OR a mano fino a percepire una battuta meccanica. - Hand-tighten O-ring seal connectors until feeling a mechanical rest. - Visser les raccords avec la tenue OR à la main, jusq' à percevoir une battue mécanique. - Schrauben Sie die Verbindungen mit einer O-Ringdichtung von Hand ein bis man einen mechanischen Schlag bemerkt. - Atornillen los racores con junta OR manualmente hasta percibir un contacto mecánico.
	<ul style="list-style-type: none"> - Non incassare il condotto nel muro. - Don't set the hose in the wall. - Ne pas encaisser le conduit dans le mur. - Bauen Sie die Rohrleitung in die Mauer nicht ein. - No empotren el tubo en la pared.
<p style="text-align: center;">NO!</p> 	<ul style="list-style-type: none"> - Non installare il flessibile in torsione o in tensione. - Tighten the hose without any twist or tension. - Ne pas installer le flexible en torsion ou en tension. - Bei der Installation des Schlauchs sorgen Sie dafür, dass er nicht verdreht bzw. gespannt wird. - No instalen el flexible torciéndolo o tensándolo.

	<ul style="list-style-type: none"> - Il contatto prolungato con sostanze pur blandamente aggressive, può determinare il danneggiamento della treccia ed il conseguente scoppio del flessibile. - Prolonged contact with any substance, even scarcely aggressive, can cause external braid damage and subsequent flexible burst. - Le contact prolongé avec des substances, même peu agressives, il peut déterminer l'endommagement de la tresse et l'éclat conséquent du flexible. - Der anhaltende Umgang mit Stoffen, die auch zart aggressiv wirken können, kann zur Beschädigung des Geflechtes und infolgedessen zum Rohrbruch führen. - El contacto prolongado con sustancias, aun si poco agresivas, puede causar daño a la trenza y la consecuente ruptura del flexible.
	<ul style="list-style-type: none"> - Prima dell' inizio della curvatura lasciare un tratto rettilineo di almeno 2 volte il diametro esterno. - Before bending the hose please consider a straight part of 2 times the external diameter. - Avant le commencement de la courbure laisser une ligne rectiligne d'au moins 2 fois le diamètre extérieur. - Vor dem Beginn der Biegung stellen Sie sicher, dass es einen geradlinigen Abschnitt gibt, dessen Länge mindestens zweimal höher als der Außendurchmesser sein soll. - Antes del inicio de la curvatura dejen un tramo rectilíneo de por lo menos 2 veces el diámetro exterior.
	<ul style="list-style-type: none"> - Rispettare il raggio minimo di curvatura (DN= diametro interno nominale): - Maintain minimum bend radius (DN= nominal internal diameter): - Respecter le rayon minimum de courbure (DN= diamètre interne nominale): - Halten Sie den mindeste Biegungshalbmesser ein (DN= Innerer nominell Durchmesser): - Respeten el radio mínimo de curvatura (DN= diametro interno nominl): <p>DN6 = 25mm DN8 = 30mm DN10 = 35mm DN13 = 45mm</p>
	<ul style="list-style-type: none"> - Avvitare i raccordi con tenuta a guarnizione (dadi) a mano fino a che possibile, più 1/4 di giro con chiave appropriata. - Hand-tighten connectors with gasket seal (nuts) as more as possible, then apply 1/4 turn using an appropriate wrench. - Visser les raccords avec le joint d'étanchéité (écrous) à la main le plus possible, plus 1/4 de tour avec une clé appropriée. - Schrauben Sie die Rohranschlüsse mit Dichtung (Schraubenmutter) erstens von Hand, und danach um 90° mit einem geeigneten Schlüssel ein. - Atornillar los racores con junta de cierre (tuercas) manualmente lo más posible, más un 1/4 de vuelta con una llave adecuada.
	<ul style="list-style-type: none"> - Dopo il montaggio evitare sollecitazioni laterali anche minime. (es. durante il fissaggio del tirante o dell'astina dello scarico). - Do not expose the hose to lateral stress nor overtight by any tool. (ex.: during the installation of the faucet stud or the drain pop-up lever). - Après le montage il faut éviter des sollicitations latérales même moindres, avec n'importe quel outil. (ex. pendant la fixation du tirant ou de la tige de décharge). - Nach der Montage, vermeiden Sie auch die mindesten lateralen Spannungen, mit Werkzeugen jeglicher Art (z.B. Bei dem Festklemmen der Spannstange bzw. des Stäbchens). - Después del montaje, eviten las sollicitaciones laterales, aun mínimas, con todo tipo de herramienta (por ejemplo durante la fijación del tirante o de la varilla de desague).

INSTALLAZIONE - MOUNTING - INSTALLATION - INSTALLATION - INSTALACIÓN
dimensioni in mm - mesures in mm - dimensions en mm - Maß in mm - medidas en mm

Fig. 1

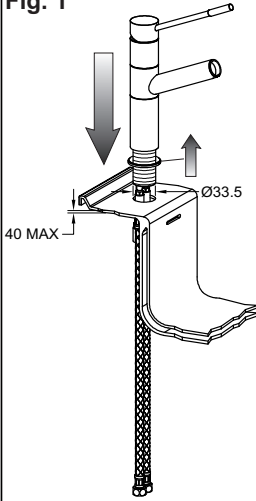


Fig. 2

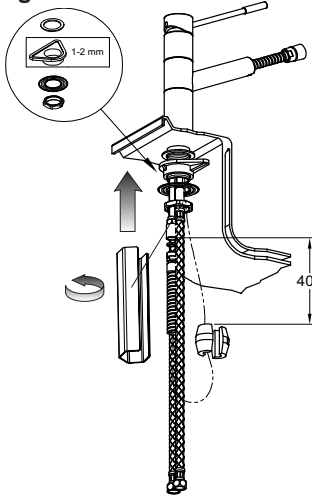


Fig. 3

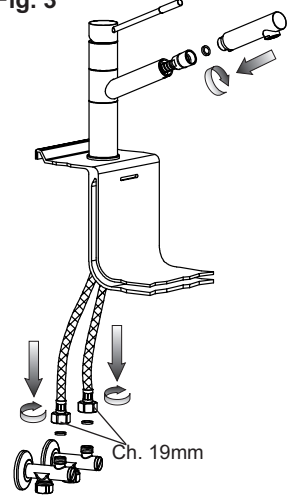


Fig. 4

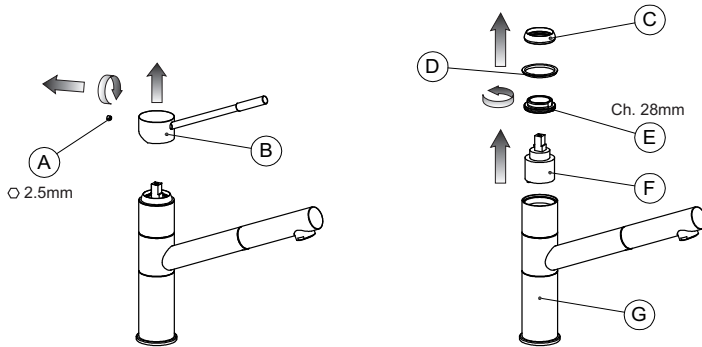


Fig. 5

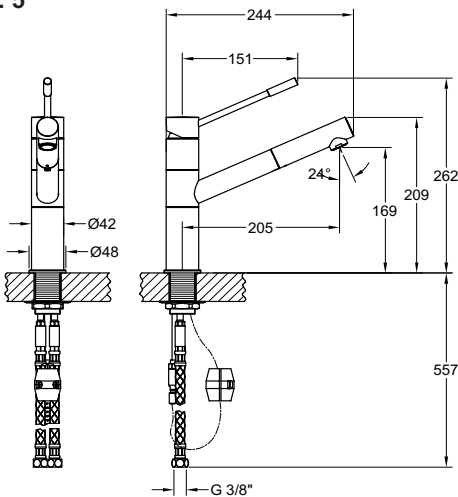
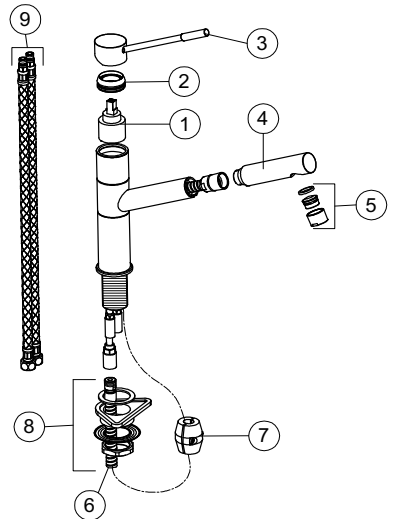


Fig. 6



ISTRUZIONI DI MONTAGGIO, D'USO E MANUTENZIONE

Attenzione! I tubi d'alimentazione devono essere sciacquati con cura prima dell'installazione del miscelatore, in modo che non rimangano trucioli, residui di saldatura o canapa, o altre impurità all'interno dei tubi. Attraverso tubazioni non sciacquate a fondo o attraverso la rete idrica generale, nel miscelatore possono entrare corpi estranei in grado di danneggiare le guarnizioni/guarnizioni ad anello. Al fine di garantire una lunga durata del prodotto installare i rubinetti sottolavabo dotati di filtro, da pulire periodicamente Prima della messa in funzione, svitare l'aeratore e sciacquare molto bene.

Fig. 1 Prima di inserire il monocomando nel foro del lavello assicurarsi che la guarnizione di base sia ben posizionata nella propria sede e che i flessibili di alimentazione siano ben avvitati al corpo del rubinetto. Sistemare il monocomando sul foro del lavello orientando la bocca di erogazione verso la vasca del lavello.

Fig. 2 Inserire quindi il Kit di fissaggio nella sequenza indicata e rispettivamente:

- la guarnizione sagomata e la flangia nel caso si installi il monocomando su un lavello di spessore 3-4 cm;
- la guarnizione sagomata, la flangia triangolare in plastica e la flangia nel caso si installi il monocomando su un lavello in acciaio inox di spessore 1-2 mm.

Serrare a fondo l'apposito tirante o dado filettato. Collegare il flessibile al tubetto di uscita interponendo la guarnizione di tenuta. Fissare il contrappeso di piombo sul tubo del flessibile ad una distanza di 400 mm dall'attacco del tubetto di uscita.

Fig. 3 Procedere al collegamento dei flessibili alla rete di alimentazione. Avvitare la doccetta al tubo flessibile interponendo la guarnizione di tenuta e verificare che il flessibile scorra in maniera lineare.

SOSTITUZIONE DELLA CARTUCCIA

Fig. 4 Prima di sostituire la cartuccia, accertarsi che il raccordo dell'acqua sia chiuso. Svitare la vite di fissaggio (A) utilizzando una chiave a brugola, estrarre quindi la maniglia (B) sfilandola dalla cartuccia (F). Sollevare la ghiera copricartuccia (C) facendo leva tramite l'apposita scanalatura di riferimento. Allontanare l'anello indicatore (D), svitare la ghiera di fissaggio (E) e togliere la cartuccia (F) dal corpo del miscelatore (G). Infine introdurre la nuova cartuccia, accertandosi che le due spine di centraggio siano nella loro sede e che le guarnizioni siano correttamente posizionate.

PARTI DI RICAMBIO Fig. 6

1	Cartuccia Ø35 mm
2	Ghiera
3	Maniglia completa
4	Doccetta completa
5	Aeratore
6	Flessibile per doccetta
7	Peso in piombo
8	Set di fissaggio
9	Flessibile di alimentazione

INSTALLATION, USE AND MAINTENANCE INSTRUCTIONS

Attention! The feeding pipes have to be rinsed thoroughly before the installation of the mixer, so that no shavings, welding or hemp residual or other dirt can be found in the pipes. Foreign bodies can enter the mixer through the rinsed pipes or the general water plant and could damage the washers/ring washers. In order to guarantee a long use of the product, install the angle valve equipped with filter and clean them regularly. Before the setting to work, unscrew the aerator and rinse it very well.

Fig. 1 Before inserting the single lever group in the hole of the sink, make sure that the base gasket is properly positioned in its seat and that the flexible hoses are well tightened to the body of the tap. Place the single lever group in the hole of the sink, orienting the spout toward the sink tank.

Fig. 2 Insert the fixing kit with the indicated sequence, and respectively:

- the shaped gasket and flange in case the single lever group is installed on a sink having thickness of 3-4 cm;

· the shaped gasket, the triangular plastic flange and the flange in case of a stainless steel sink having thickness of 1-2 mm.

Tighten well the tie rod or the threaded nut. Connect the flexible hose to the outlet pipe interposing the gasket. Fix the lead counterweight to the flexible hose at a distance of approx. 400 mm from the connection to the outlet pipe.

Fig. 3

Proceed connecting the flexible hoses to the plumbing. Tighten the shower to the hose interposing the gasket and confirm the hose can slide smoothly through the passage hole.

CARTRIDGE REPLACEMENT

Fig. 4 Before carrying out this operation make sure that water connection is closed. Unscrew the fastening screw (A) using an Allen wrench, take out the handle (B), removing it from the cartridge (F). Lift the finishing ring nut (C) using the reference notch. Remove the indicator ring (D), unscrew the fixing ring nut (E) and take the cartridge (F) out from the mixer body (G). Then put the new cartridge, verifying that the two centering pins enter into the respective seats and that gaskets are well positioned.

SPARE PARTS Fig. 6

1	Cartridge Ø35 mm
2	Metal ring
3	Complete lever
4	Complete hand shower
5	Jet breaker
6	Hand shower flexible hose
7	Counterweight
8	Fastening set
9	Supply hose

INSTRUCTIONS DE MONTAGE, D'EMPLOI ET D'ENTRETIEN

Attention! Les tubes d'alimentation doivent être rincés avec soin avant l'installation du mélangeur, de façon qu'il ne reste pas de riblons, de restes de soudure ou de chanvre, ou d'autres saletés à l'intérieur des tubes. A travers les tuyauteries qui ne sont pas bien rincées ou à travers l'installation hydrique générale, des corps étrangers peuvent entrer dans le mélangeur et abîmer les joints/ les joints à anneau. Dans le but de garantir une longue durée du produit, instaure les robinets sous lavabo munis du filtre et nettoie-les régulièrement. Avant la mise en fonction, dévisser l'aérateur et bien rincer.

Fig. 1 Avant d'insérer le monocommande dans le trou de l'évier, il faut s'assurer que le joint de base est bien placé dans son emplacement et que les flexibles d'alimentation sont bien vissés au corps du robinet. Il faut placer le monocommande sur le trou de l'évier en orientant la bouche de distribution vers le bac de l'évier.

Fig. 2 Insérer donc le kit de fixation dans la séquence indiquée et respectivement:

- le joint façonné et la bride si on installe le monocommande sur un évier d'une épaisseur de 3-4 cm;
- le joint façonné, la bride triangulaire en plastique et la bride dans le cas d'un évier en acier inox d'une épaisseur de 1-2 mm.

Serrer à fond le tirant ou l'écrou fileté. Il faut relier le flexible au tuyau de sortie en interposant le joint d'étanchéité. Il faut fixer le contrepoids de plomb sur le tuyau du flexible à une distance de 400 mm du raccord du tuyau de sortie.

Fig. 3 Procéder à la liaison des flexibles au réseau d'alimentation. Il faut visser la douchette au tuyau flexible en interposant le joint d'étanchéité et il faut vérifier que le flexible glisse de façon linéaire.

SUBSTITUTION DE LA CARTOUCHE

Fig. 4 Avant d'effectuer la substitution de la cartouche, vérifier que la connexion de l'eau est fermée. Dévisser la vis de fixation (A) utilisant une clé à griffe, extraire en suite la poignée (B) en la soulevant de la cartouche (F). Soulever la virole de finition (C) en utilisant la rainure de référence. Quitter la bague d'indication (D), dévisser la virole de fixation (E) et enlever la cartouche (F) du corps de mitigeur (G). Introduire enfin la cartouche nouvelle, en vérifiant que les deux pivots de centrage entrent dans les sièges respectifs et que les garnitures sont bien positionnées.

PIÈCES DE RECHANGE Fig. 6

1	Cartouche Ø35 mm
2	Anneau de fixation
3	Levier complet
4	Douchette complet
5	Brise-jet
6	Flexible poue douchette
7	Poids en plomb
8	Set de fixation
9	Flexible d'alimentation

MONTAGE-, WARTUNGS- UND GEBRAUCHSANNWEISUNG

Achtung! Die Zuleitungsrohre müssen vor dem Installieren der Armatur gründlich durchgespült werden, damit keine Späne, Löt- Hanfreste oder andere Unreinheiten zurückbleiben. Bei nicht durchgespülten Rohrleitungen oder durch die Wasseranlage allgemein können Fremdkörper in die Armatur geraten und die Dichtungsscheiben/Dichtungen beschädigen. Um eine lange Dauer dem Produkt zu gewährleisten, installieren Sie die Wasserhahne Unterwaschbecken mit einem Filter, das regelmäßig gereinigt werden muss. Vor Inbetriebnahme der Armatur den Perlator abschrauben und gut durchspülen.

Abb. 1 Bevor Sie die Einhebel-Mischbatterie in die Bohrung des Spülbeckens einführen, vergewissern Sie sich, dass die Basisdichtung perfekt in ihrem Sitz positioniert ist und das die Versorgungsschläuche gut am Armaturenkörper festgeschraubt sind. Die Einhebel-Mischbatterie auf der Bohrung des Spülbeckens positionieren, wobei der Auslauf in Richtung des Spülbeckens orientiert sein muß.

Abb. 2 Anschließend den Befestigungssatz in der angegebenen Reihenfolge einführen, und zwar:

- die geformte Dichtung und den Flansch, falls man die Einhebel-Mischbatterie auf einem Spülbecken mit einer Dicke von 3-4 cm installiert;
- die geformte Dichtung, den dreieckigen Kunststoffflansch und den Flansch, falls man diese auf einem Inoxstahl-Spülbecken mit einer Dicke von 1-2 mm installiert.

Die eigens dafür vorgesehene Zugstange oder die gestrelhte Schraubenmutter bis zum Anschlag festziehen. Schließt man Den Schlauch an dem Rohrausgang an, wobei man die Dichtung dazwischen einlegt. Das Gegengewicht aus Blei in einem Abstand von 400 mm vom Anschluss des Ausgangsrohr an dem Schlauch fixieren.

Abb. 3 Dann schließt man die Schläuche an das Versorgungsnetz an. Schraubt man die Handbrause an dem Schlauch fest, wobei man die Dichtung dazwischen einlegt und sich vergewissert, dass der Schlauch linear verläuft.

AUSTAUSCHEN DER KARTUSCHE

Abb. 4 Bevor man die Kartusche austauscht muß man sich vergewissern, dass das Wasserversorgungsnetz geschlossen ist. Die Befestigungsschraube (A) unter Einsatz eines Sechskantschlüssel losschrauben, dann den Griff (B) herausziehen, indem man ihn von der Kartusche (F) abzieht. Die Nutmutter, welche die Kartusche (C) abdeckt, entfernen, wobei man Druck auf die eigens dafür vorgesehene Bezugsrille ausübt. Den Anzeigering (D) entfernen, die Befestigungsnutmutter (E) losschrauben und die neue Kartusche (F) vom Körper der Mischbatterie (G) entfernen. Schließlich eine neue Kartusche einsetzen, wobei man sich vergewissert, dass sich die beiden Zentrierstifte in ihrem Sitz befinden und das die Dichtungen korrekt positioniert sind.

ERSATZTEILE Abb. 6

1	Kartusche Ø35 mm
2	Ring
3	Kompletter griff
4	Kompletter Handbrause
5	Perlator
6	Schlauch der Handbrause

7	Gewicht
8	Befestigung set
9	Flex Versorgungsschlauch

INSTRUCCIONES DE MONTAJE, DE USO Y MANUTENCION

¡Cuidado! Los tubos de alimentación tienen que ser enjuagados a fondo antes de la instalación del mezclador de manera que no queden virutas, residuos de soldadura o cáñamo u otras impurezas en los tubos. A través de tubería no bien enjuagada o de la red hídrica en general, en el mezclador pueden entrar cuerpos extraños capaces de dañar los empaques/anillos de cierre. Para garantizar un plazo largo de vida del producto, instalen las llaves de paso con filtro debajo del lavabo y límpienlas periódicamente. Antes de la puesta en función, destornillen el regulador de flujo y enjuaguen muy bien.

Fig. 1 Antes de introducir el monomando en el agujero del fregadero, asegúrense que la junta de base esté bien posicionada en su propio asiento y que los flexibles de alimentación estén bien atornillados al cuerpo del grifo. Posicionen el monomando sobre el agujero del fregadero, orientando el caño de erogación hacia la cubeta del fregadero.

Fig. 2 Introduzcan el juego de fijación según la secuencia indicada y respectivamente:

- la junta moldurada y la brida en el caso de que se instale el monomando sobre un fregadero de 3-4 cm de espesor;
- la junta moldurada, la brida triangular de plástico y la brida en el caso de que se instale el monomando sobre un fregadero de acero inoxidable de 1-2 mm de espesor.

Cierren hasta el fondo el tirante o la tuerca roscada. Conecten el flexible al tubo de salida interponiendo la junta de cierre. Fijen el contrapeso de plomo sobre el tubo del flexible a una distancia de 400 mm de la conexión del tubo de salida.

Fig. 3 Efectúen la conexión de los flexibles a la red de alimentación. Atornílenla al tubo flexible, interponiendo la junta de cierre y verifiquen que el flexible deslice de manera lineal.

SUSTITUCIÓN DEL CARTUCHO

Fig. 4 Antes de sustituir el cartucho, asegúrense que la conexión del agua esté cerrada. Destornillen el tornillo de fijación (A) utilizando una llave de allén, extraigan la maneta (B) sacándola del cartucho (F). Levanten la virola cubre-cartucho (C) utilizando la ranura de referencia. Quiten el anillo indicador (D), destornillen la virola de fijación (E) y extraigan el cartucho (F) del cuerpo del mezclador (G). Finalmente introduzcan el cartucho nuevo, asegurándose que las dos clavijas de centraje se encuentren en su asiento y que las juntas estén posicionadas correctamente.

PIÉZAS DE REPUESTAS Fig. 6

1	Cartucho Ø35 mm
2	Anillo de fijación
3	Palanca completa
4	Ducheta completa
5	Regulador de flujo
6	Flexible de la ducheta
7	Plombo de contrapeso
8	Juego de fijación
9	Flexible de alimentación