

*PROGRAMMA MISCELAZIONE CUCINA  
KITCHEN MIXER PROGRAM  
PROGRAMME MITIGEURS POUR LA CUISINE  
PROGRAMM DER KÜCHENMISCHBATTERIEN  
PROGRAMA MEZCLADORES COCINA*

# OXYGENE HI-TECH

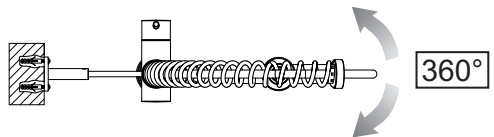
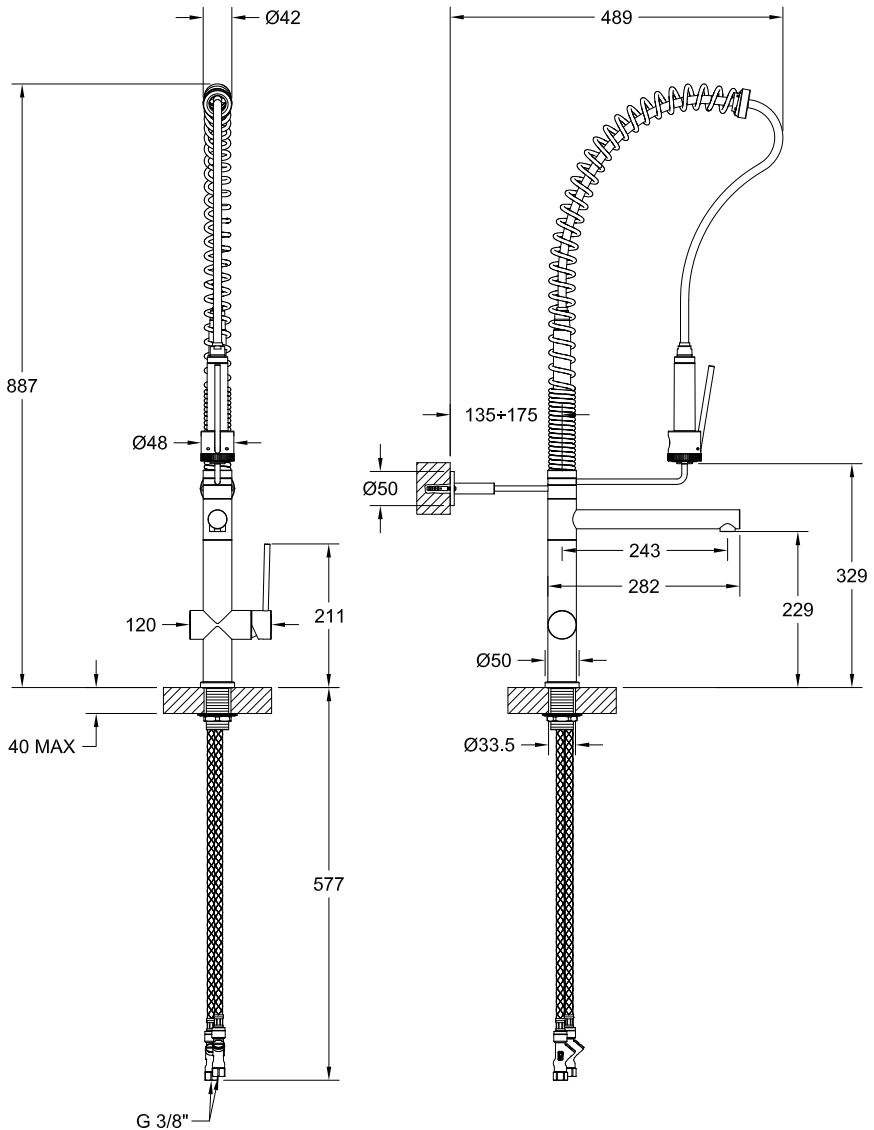
## Art. 941

**GESSI** 

**Gessi SpA** - Parco Gessi  
13037 Serravalle Sesia (Vercelli) - Italy  
Phone +39 0163 454111 - Facsimile +39 0163 459273

[www.gessi.com](http://www.gessi.com) - [gessi@gessi.it](mailto:gessi@gessi.it)

Fig. 1



### **Prima dell'installazione e messa in funzione**

**Attenzione!** I tubi d'alimentazione devono essere sciacquati con cura prima dell'installazione del miscelatore, in modo che non rimangano trucioli, residui di saldatura o canapa, o altre impurità all'interno dei tubi. Attraverso tubazioni non sciacquate a fondo o attraverso la rete idrica generale, nel miscelatore possono entrare corpi estranei in grado di danneggiare le guarnizioni/guarnizioni ad anello. Prima della messa in funzione, svitare l'aeratore e sciacquare molto bene

### **Before installation and start-up**

**Attention!** The supply pipes have to be rinsed thoroughly before the installation of the mixer, so that no shavings, welding or hemp residues or other dirt are left in the pipes. Foreign bodies can enter the mixer through the rinsed pipes or the general water plant and could damage the washers/O-rings. Before start-up, unscrew the aerator and rinse it very well.

### **Avant l'installation et la mise en fonction**

**Attention!** Les tubes d'alimentation doivent être rincés avec soin avant l'installation du mitigeur, de façon qu'il ne reste pas de riblons, de restes de soudure ou de chanvre, ou d'autres saletés à l'intérieur des tubes. A travers les tuyauteries qui ne sont pas bien rincées ou à travers le système hydrique générale, des corps étrangers peuvent entrer dans le mitigeur et abîmer les joints/ les joints toriques. Avant la mise en fonction, dévisser l'aérateur et bien rincer.

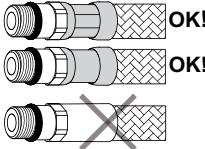
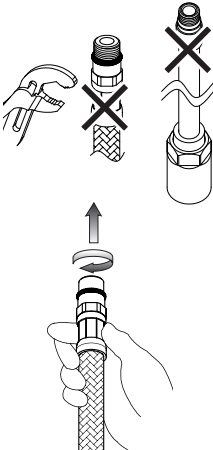
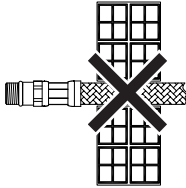

### **Vor der Installation und Inbetriebnahme**

**Achtung!** Die Zuleitungsrohre müssen vor dem Installieren der Armatur gründlich durchgespült werden, damit keine Späne, Löt- oder Hanfreste oder andere Unreinheiten zurückbleiben. Bei nicht durchgespülten Rohrleitungen oder auch durch die Hauptwasseranlage, können Fremdkörper in die Armatur geraten und die Dichtungsscheiben/Dichtungen beschädigen. Vor Inbetriebnahme der Armatur den Perlator abschrauben und gut durchspülen.

### **Antes de la instalación y la puesta en función**

**¡Cuidado!** Los tubos de alimentación tienen que ser enjuagados a fondo antes de la instalación del mezclador de manera que no queden virutas, residuos de soldadura, cáñamo u otras impurezas en los tubos. A través de la tubería no bien enjuagada o de la red hídrica en general, en el mezclador pueden entrar cuerpos extraños capaces de dañar los empaques/anillos de cierre. Antes de la puesta en función, destornillen el aireador y enjuaguen muy bien.

- Il rispetto di tali indicazioni, mantiene i diritti di garanzia, garantisce le caratteristiche dichiarate dei prodotti e ne assicura la completa affidabilità.
- Complying with these indications will maintain the guarantee rights, ensures the declared properties of the products and guarantees full reliability.
- Le respect de ces indications, assure les droits de garantie, garantit les caractéristiques déclarées des produits et il en assure la complète fiabilité.
- Die Beachtung dieser Hinweise dient zur Erhaltung der Garantierechte, sichert die angegebenen Eigenschaften der Produkte ab und gewährleistet die vollkommene Zuverlässigkeit dieser.
- El respeto de dichas indicaciones salvaguarda los derechos de garantía, garantiza las características declaradas de los productos y asegura su perfecta fiabilidad.

	<ul style="list-style-type: none"> <li>- Prima dell'installazione controllare la presenza e l'integrità delle graffiature da ambo i lati dei flessibili.</li> <li>- Before assembling the hose, please check the appropriate crimping of both sides of the hoses.</li> <li>- Avant l'installation contrôler la présence et l'intégrité des agrafages des deux côtés des flexibles.</li> <li>- Vor der Installation, ist der Schlauch auf das Vorhanden- und Unversehrtsein der Falze auf beiden Seiten zu überprüfen.</li> <li>- Antes de la instalación controlen la presencia y la integridad de las grapas en ambos lados de los flexos.</li> </ul>
	<ul style="list-style-type: none"> <li>- Non serrare con utensili.</li> <li>- Do not use tools to tighten.</li> <li>- Ne pas serrer avec des outils.</li> <li>- Keine Werkzeuge zum Festziehen verwenden.</li> <li>- No cerrar con herramienta.</li> </ul> <ul style="list-style-type: none"> <li>- Avvitare i raccordi con tenuta OR a mano fino a percepire una battuta meccanica.</li> <li>- Hand-tighten O-ring seal connectors until feeling a mechanical stop.</li> <li>- Visser les raccords avec le joint torique à la main, jusqu'à sentir la butée mécanique.</li> <li>- Die Verbindungen mit der OR-Dichtung per Hand solange festdrehen, bis man einen mechanischen Anschlag bemerkt.</li> <li>- Atornillar los racores con junta OR manualmente hasta percibir un contacto mecánico.</li> </ul>
	<ul style="list-style-type: none"> <li>- Non incassare il condotto nel muro.</li> <li>- Don't set the hose in the wall.</li> <li>- Ne pas encastrer la conduite dans le mur.</li> <li>- Die Leitung nicht in die Mauer einbetten.</li> <li>- No empotren el tubo en la pared.</li> </ul>
<p><b>NO!</b></p> 	<ul style="list-style-type: none"> <li>- Non installare il flessibile in torsione o in tensione.</li> <li>- Tighten the hose without any twist or tension.</li> <li>- Ne pas installer le flexible en torsion ou en tension.</li> <li>- Bei der Installation des Schlauchs dafür sorgen, dass er weder verdreht, noch gespannt wird.</li> <li>- No instalar el flexible torciéndolo o tensándolo.</li> </ul>


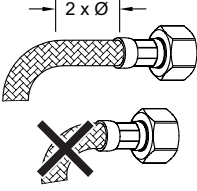
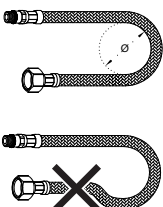
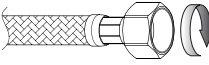
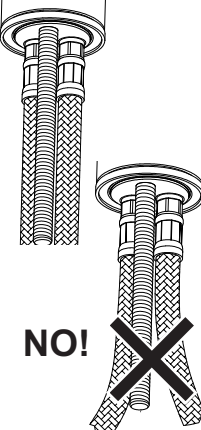
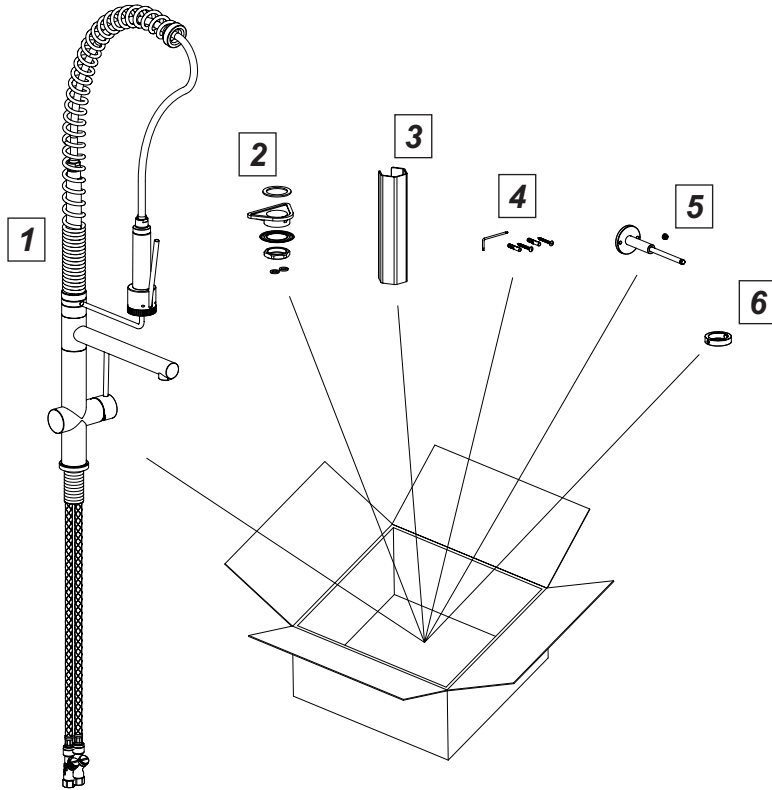
	<ul style="list-style-type: none"> <li>- Il contatto prolungato con sostanze pur blandamente aggressive, può determinare il danneggiamento della treccia ed il conseguente scoppio del flessibile.</li> <li>- Prolonged contact with any even low aggressive substance can cause external braid damage and subsequent burst of the hose.</li> <li>- Le contact prolongé avec des substances même peu agressives peut provoquer la détérioration de la tresse et l'éclatement conséquent du flexible.</li> <li>- Der anhaltende Kontakt mit auch nur leicht aggressiv wirkenden Stoffen, kann zur Beschädigung des Geflechtes und infolgedessen zum Platzen des Schlauchs führen.</li> <li>- El contacto prolongado con sustancias, aun si poco agresivas, puede perjudicar la trenza y provocar la consecuente ruptura del flexo.</li> </ul>
	<ul style="list-style-type: none"> <li>- Prima dell' inizio della curvatura lasciare un tratto rettilineo di almeno 2 volte il diametro esterno.</li> <li>- Before the start of the bend please leave a straight section twice the external diameter.</li> <li>- Avant le commencement de la courbure laisser une ligne rectiligne d'au moins 2 fois le diamètre extérieur.</li> <li>- Vor Beginn der Schlauchkrümmung muss ein geradliniger Abschnitt gewährleistet sein, der mindestens doppelt so lang wie der zweifache Außendurchmesser ist.</li> <li>- Antes del inicio de la curvatura dejen un tramo rectilíneo de por lo menos 2 veces el diámetro exterior.</li> </ul>
	<ul style="list-style-type: none"> <li>- Rispettare il raggio minimo di curvatura (DN= diametro interno nominale):</li> <li>- Maintain minimum bend radius (DN= nominal internal diameter):</li> <li>- Respecter le rayon minimum de courbure (DN= diamètre interne nominale):</li> <li>- Den Mindestkrümmungsradius einhalten (DN= nominaler Innendurchmesser):</li> <li>- Respeten el radio mínimo de curvatura (DN= diámetro interno nominal):</li> </ul> <p>DN6 = Ø25mm          DN8 = Ø30mm          DN10 = Ø35mm          DN13 = Ø45mm</p>
	<ul style="list-style-type: none"> <li>- Avvitare i raccordi con tenuta a guarnizione (dadi) a mano fino a che possibile, più 1/4 di giro con chiave appropriata.</li> <li>- Tighten connectors with gasket seal (nuts) as much as possible plus 1/4 turn using an appropriate wrench.</li> <li>- Visser les raccords avec le joint d'étanchéité (écrous) à la main autant que possible, plus 1/4 de tour avec une clé appropriée.</li> <li>- Die Anschlüsse mit Dichtung (Schraubenmuttern) solange wie möglich per Hand festschrauben und anschließend mit einem geeigneten Schlüssel um eine weitere 1/4-Drehung festziehen.</li> <li>- Atornillar los racores con junta de cierre (tuercas) lo más posible manualmente, más un 1/4 de vuelta utilizando una llave adecuada.</li> </ul>
	<ul style="list-style-type: none"> <li>- Dopo il montaggio evitare sollecitazioni laterali anche minime. (es. durante il fissaggio del tirante o dell'astina dello scarico).</li> <li>- After assembly avoid even the slightest lateral stress (i.e. during the fastening of the tie-rod or of the drain pop-up lever).</li> <li>- Après le montage il faut éviter la moindre sollicitation latérale, avec n'importe quel outil (ex. pendant la fixation du tirant ou de la tirette de vidange).</li> <li>- Nach der Montage sind auch die minimalsten lateralen Spannungen zu vermeiden (z. Bsp. während der Fixierung der Zugstange bzw. der Abflussspindel).</li> <li>- Después del montaje, eviten las sollicitaciones laterales, aun mínimas, con todo tipo de herramienta (por ejemplo durante la fijación del tirante o de la varilla de desagüe).</li> </ul>

Fig. 2



**Contenuto della confezione:**

- 1 - Miscelatore industriale
- 2 - Set di fissaggio
- 3 - Chiave esagonale zincata
- 4 - Set di viti per fissaggio a parete
- 5 - Supporto per fissaggio a parete
- 6 - Flangia per fissaggio sotto il piano

**Contenu de l'emballage:**

- 1 - Mitigeur industriel
- 2 - Jeu de fixation
- 3 - Clé hexagonale zinguée
- 4 - Jeu de vis pour la fixation murale
- 5 - Support pour la fixation murale
- 6 - Bride pour la fixation sous-lavabo

**Contenido del embalaje:**

- 1 - Mezclador industrial
- 2 - Juego de fijación
- 3 - Llave hexagonal galvanizada
- 4 - Juego de tornillos para la fijación en la pared
- 5 - Soporte de fijación en la pared
- 6 - Brida para la fijación bajo encimera

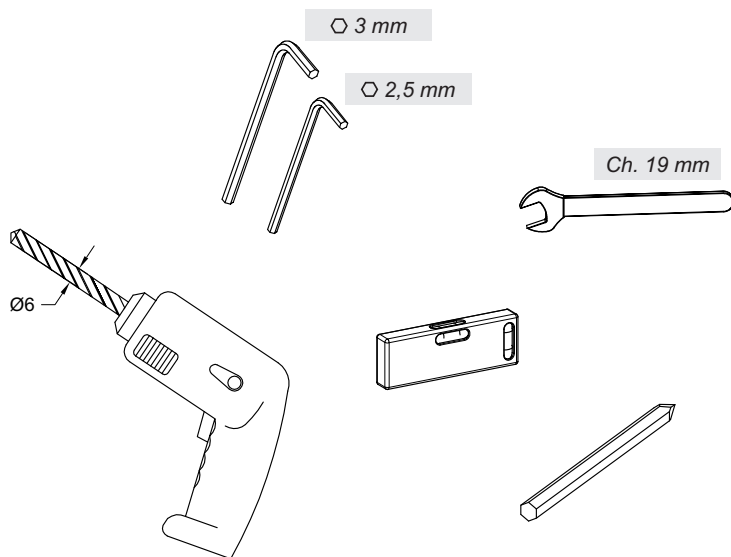
**Package content:**

- 1 - Industrial mixer
- 2 - Fastening set
- 3 - Zinc-plated hexagonal key
- 4 - Wall fastening set of screws
- 5 - Wall fastening support
- 6 - Under-basin fastening flange

**Inhalt der Verpackung:**

- 1 - Industrielle Mischbatterie
- 2 - Befestigungssatz
- 3 - Verzinkter Sechskanteinsteckschlüssel
- 4 - Schraubensatz für die Wandbefestigung
- 5 - Halterung für die Wandbefestigung
- 6 - Flansch für die Befestigung unter der Auflagefläche

Fig. 3



- **Utensili necessari per l'installazione**
- **Installation tools**
- **Outils nécessaires pour l'installation**
- **Für die Installation erforderliche Werkzeuge**
- **Herramienta necesaria para la instalación**

Fig. 4

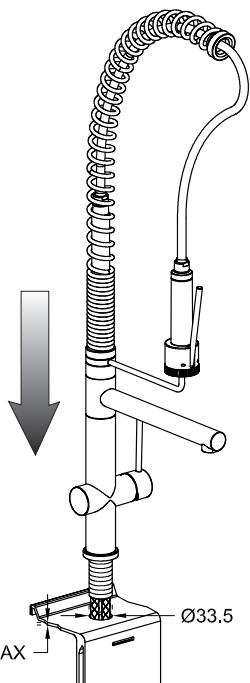
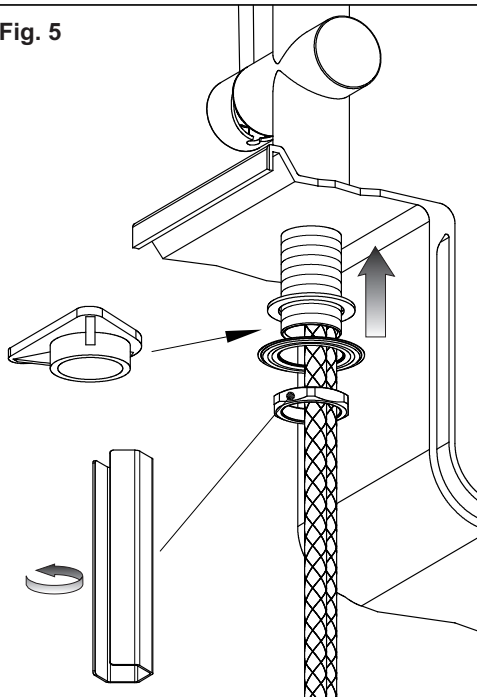


Fig. 5



### **INSTALLAZIONE**

Prima di inserire il monocomando nel foro del lavello assicurarsi che la guarnizione di base sia ben posizionata nella propria sede e che i flessibili di alimentazione siano ben avvitati al corpo del rubinetto. Sistemare il monocomando sul foro del lavello orientando la bocca di erogazione verso la vasca del lavello.

Inserire quindi il kit di fissaggio nella sequenza indicata e rispettivamente: la guarnizione sagomata, la flangia triangolare in plastica e la flangia.

SOLO nel caso in cui lo spessore del piano d'appoggio non consenta l'installazione di tutti i componenti del fissaggio, è possibile non utilizzare la flangia triangolare in plastica.

Serrare a fondo l'apposito tirante o dado filettato.

### **INSTALLATION**

Before inserting the single lever mixer in the hole of the sink, make sure that the base gasket is properly positioned in its seat and that the flexible hoses are well tightened to the body of the tap. Place the single lever group in the hole of the sink, orienting the spout toward the sink tank.

Insert the fixing kit with the indicated sequence, and respectively: the shaped flange, the plastic triangular flange and the flange.

ONLY if the thickness of the bearing surface does not allow installing all fastening components, is it possible not to use the triangular plastic flange.

Tighten extensively the tie rod or the threaded nut.

### **INSTALLATION**

Avant d'insérer le monocommande dans le trou de l'évier, il faut s'assurer que le joint de base est bien placé dans son emplacement et que les flexibles d'alimentation sont bien vissés au corps du robinet. Il



faut placer le monocommande sur le trou de l'évier en orientant la bouche de distribution vers le bac de l'évier.

Insérer donc le kit de fixation dans la séquence indiquée et respectivement: la gaine façonnée, la bride triangulaire en plastique et la bride.

La non utilisation de la bride triangulaire en plastique n'est possible QUE si l'épaisseur du plan d'appui ne permet pas l'installation de tous les composants de la fixation.

Serrer à fond le tirant ou l'écrou fileté.

### **INSTALLATION**

Bevor Sie die Einhebel-Mischbatterie in die Bohrung des Spülbeckens einführen, vergewissern Sie sich, dass die Basisdichtung perfekt in ihrem Sitz positioniert ist und dass die Versorgungsschläuche gut am Armaturenkörper festgeschraubt sind. Die Einhebel-Mischbatterie auf der Bohrung des Spülbeckens positionieren, wobei der Auslauf in Richtung des Spülbeckens orientiert sein muss.

Anschließend den Befestigungssatz in der angegebenen Reihenfolge einführen, und zwar: die geformte Dichtung, den dreieckigen Kunststoffflansch und den Flansch.

NUR, in dem Falle, in dem es die Stärke der Auflagefläche nicht ermöglicht alle Bestandteile zur Befestigung zu installieren, kann man auf den Einsatz des dreieckigen Kunststoffflansches verzichten.

Die eigens dafür vorgesehene Zugstange oder die Gewindeschraubenmutter bis zum Anschlag festziehen.

### **INSTALACIÓN**

Antes de introducir el monomando en el agujero del fregadero, asegúrense que la junta de base esté bien posicionada en su propio asiento y que los flexos de alimentación estén bien atornillados al cuerpo del grifo. Posicionen el monomando sobre el agujero del fregadero, orientando el caño de erogación hacia la cubeta del fregadero

Introduzcan el juego de fijación según la secuencia indicada y respectivamente: la junta moldurada, la brida triangular y la brida.

SÓLO en el caso de que el espesor del llano de apoyo no permita la instalación de todos los componentes de fijación es posible no utilizar la brida triangular de plástico.

Rosquen completamente el tirante o la tuerca roscada.

Fig. 6

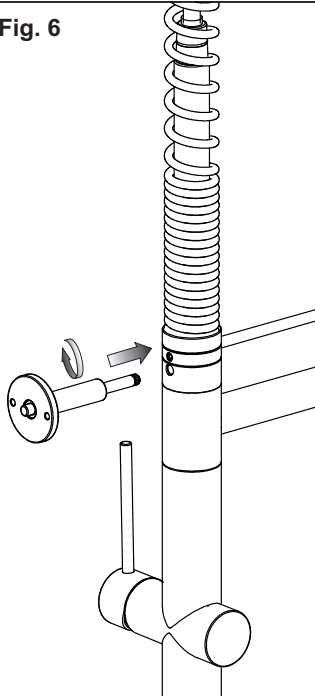


Fig. 7

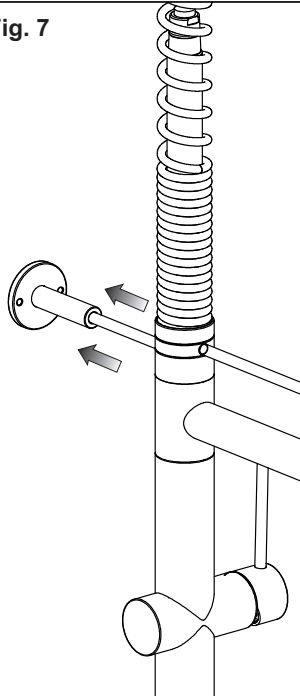


Fig. 8

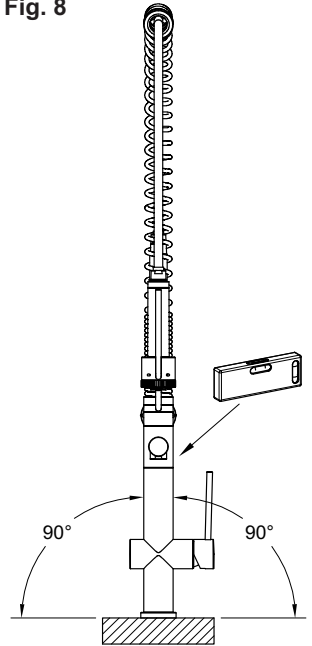


Fig. 9

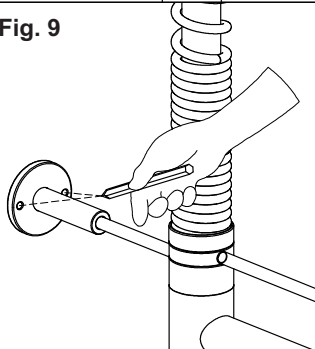


Fig. 10

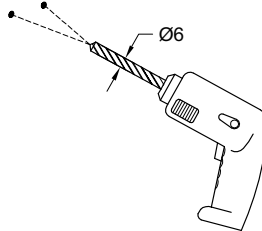


Fig. 11

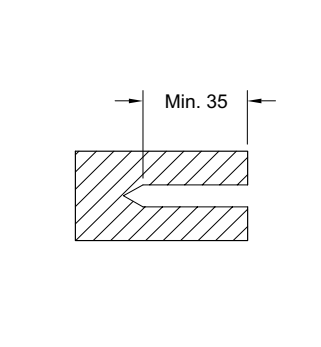
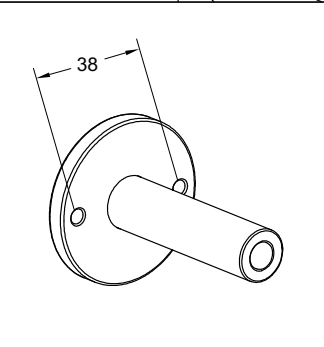
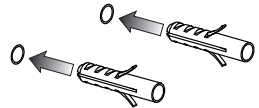


Fig. 12

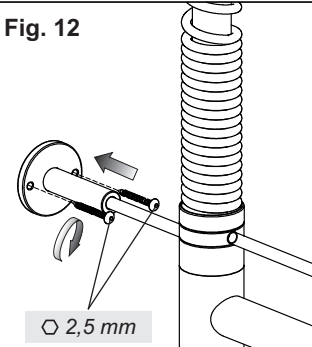


Fig. 13

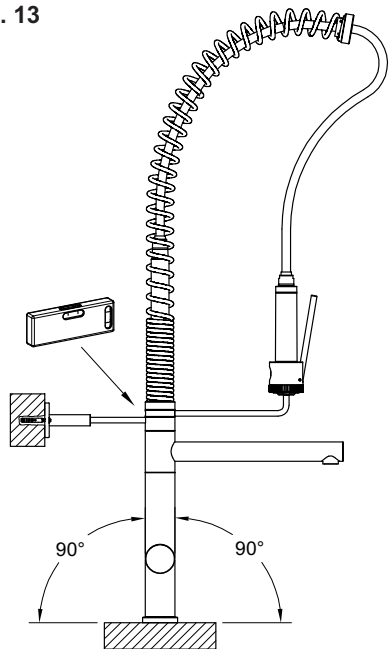
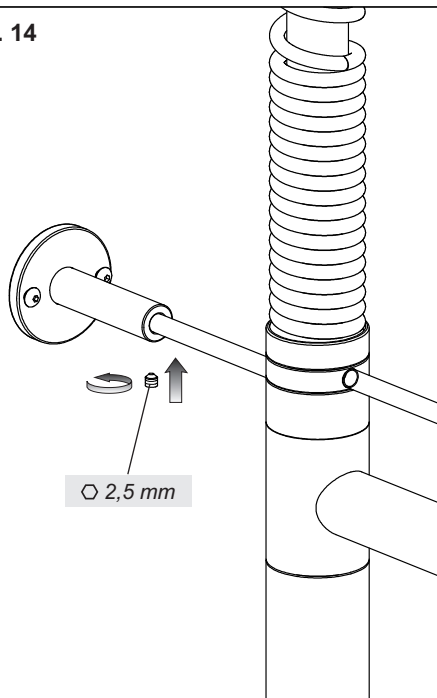


Fig. 14



### **STABILIZZAZIONE DEL MISCELATORE**

Una volta alloggiato il miscelatore nel foro del lavello è necessario stabilizzarlo per evitare sgradevoli oscillazioni durante l'utilizzo, dovute alle importanti dimensioni. Avvitare manualmente l'asta nel foro sul corpo del miscelatore fino a battuta, successivamente scorrere la flangia sull'asta fino a raggiungere la parete. Utilizzare una livella per garantire che il miscelatore sia ben allineato e marcare con una matita i punti di foratura sulla parete in corrispondenza dei fori sulla flangia.

Allontanare la flangia e forare dove contrassegnato con una punta Ø6mm e introdurre i tasselli in dotazione. Accostare nuovamente la flangia facendone combaciare i fori con i tasselli. Fissarla a parete con le viti autofilettanti in dotazione. Allineare il miscelatore con l'aiuto di una livella e fissarlo in posizione con il grano in dotazione.

### **MIXER STEADYING**

Once the mixer is positioned in the hole of the sink, steady it to avoid unpleasant oscillations during the use, due to the large size. Screw manually the rod into the hole on the body of the mixer until it reaches a mechanical stop, then slide the flange on the rod until reaching the wall. Use a bubble-air level to guarantee that the mixer is well aligned and mark with a pencil the drilling points on the wall in correspondence with the holes on the flange.

Remove the flange and drill where marked with a Ø6mm drill point and introduce the plugs supplied. Approach again the flange matching its holes with the dowels. Fasten it to wall with the self-tapping screws supplied. Align the mixer with the aid of a bubble-air level and fasten it in position with the dowel supplied.

### **STABILISATION DU MITIGEUR**

Une fois positionné le mitigeur dans le trou de l'évier le stabiliser pour éviter des oscillations ennuyeuses

pendant l'utilisation, dues aux dimensions importantes. Visser manuellement la tige dans le trou sur le corps du mitigeur jusqu'à la butée, successivement il faut glisser la bride sur la tige jusqu'au mur. Utiliser un niveau pour garantir que le mitigeur soit bien aligné et marquer avec un crayon les points de perçage sur le mur en correspondance des trous sur la bride.

Éloigner la bride et percer où marqué avec un foret Ø6mm et introduire les fiches fournies. Approcher à nouveau la bride en faisant coïncider parfaitement ses trous avec les fiches. La fixer au mur avec les vis fournies. Aligner le mitigeur à l'aide d'un niveau et le fixer en position avec le goujon fourni.

### **DAS STABILISIEREN DER MISCHBATTERIE**

Sobald man die Mischbatterie in der Bohrung des Spülbeckens untergebracht hat, muss man diese stabilisieren um unerwünschte Schwingungen während der Benutzung zu verhindern, welche auf die großen Abmessungen zurückzuführen sind. Die Stange manuell bis zum Anschlag in der Bohrung auf dem Körper der Mischbatterie festschrauben, anschließend den Flansch so weit über die Stange schieben, bis man die Wand erreicht. Um Sicherzustellen, dass die Mischbatterie korrekt ausgerichtet ist benutzt man eine Wasserwaage und markiert mit einem Bleistift die Bohrungspunkte auf der Wand, und zwar in Übereinstimmung mit den Bohrungen auf dem Flansch.

Den Flansch entfernen und mit einem Bohrer mit einem Durchmesser von Ø6mm an den gekennzeichneten Punkten Löcher bohren, anschließend die, in der Ausstattung befindlichen Dübel einführen. Erneut den Flansch annähern wobei darauf zu achten ist, dass die Bohrungen mit den Dübeln genau übereinstimmen. Den Flansch mit den, in der Ausstattung befindlichen selbsteinschneidenden Schrauben fixieren. Die Mischbatterie unter Zuhilfenahme einer Wasserwaage ausrichten und mit dem, in der Ausstattung befindlichen Stift in ihrer Position fixieren.

### **ESTABILIZACIÓN DEL MEZCLADOR**

Una vez colocado el mezclador en el agujero del fregadero se necesita estabilizarlo para evitar oscilaciones molestas durante su utilización, debidas a sus grandes dimensiones. Atornillen manualmente la varilla en el agujero del fregadero hasta el tope mecánico; sucesivamente desplacen la brida sobre la varilla hasta alcanzar la pared. Utilicen un nivel para asegurarse que el mezclador quede bien alineado y marquen con un lápiz los puntos de horadación en la pared, en correspondencia con los agujeros de la brida.

Alejen la brida y horaden en los puntos marcados utilizando una broca de Ø6mm; introduzcan los tacos incluidos en el suministro. Vuelvan a acercar la brida de manera que los agujeros coincidan con los tacos. Fijen a la pared utilizando los tornillos autorroscantes incluidos en el suministro. Alineen el mezclador con la ayuda de un nivel y asegúrenlo con el auxilio de la clavija de fijación incluida en el suministro.

Fig. 15

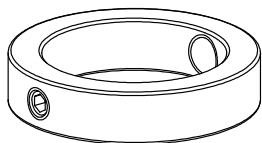
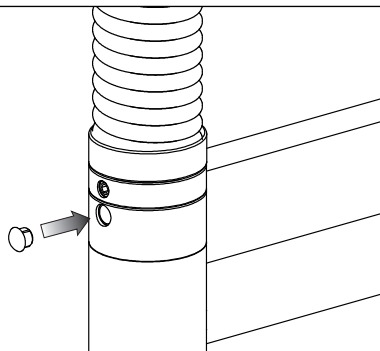
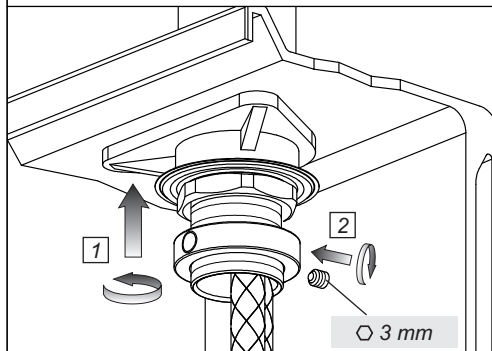


Fig. 16



#### **STABILIZZAZIONE DEL MISCELATORE**

Nel caso non fosse possibile installare il set di fissaggio di stabilizzazione sopra il piano del lavello, si può alloggiare sul gambo posto sotto il piano procedendo nel medesimo modo e utilizzando l'apposito adattatore fornito in dotazione. Quindi utilizzare il tappino in finitura fornito in dotazione per nascondere la sede del fissaggio superiore posta su retro del miscelatore.

#### **STEADYING OF THE MIXER**

If the fastening set cannot be installed over sink top, place it on the stem under the top proceeding in the same way and using the appropriate adapter supplied. Then use the finish plug supplied to conceal the seat of the upper fastening placed on the back of the mixer.

#### **STABILISATION DU MITIGEUR**

S'il n'est pas possible d'installer le jeu de fixation de stabilisation sur le plan de l'évier, on peut le positionner sur la tige située sous le plan avec la même procédure et en utilisant l'adaptateur spécifique fourni. Utiliser donc le bouchon en finition fourni pour cacher le siège de la fixation supérieure situé sur l'arrière du mitigeur.

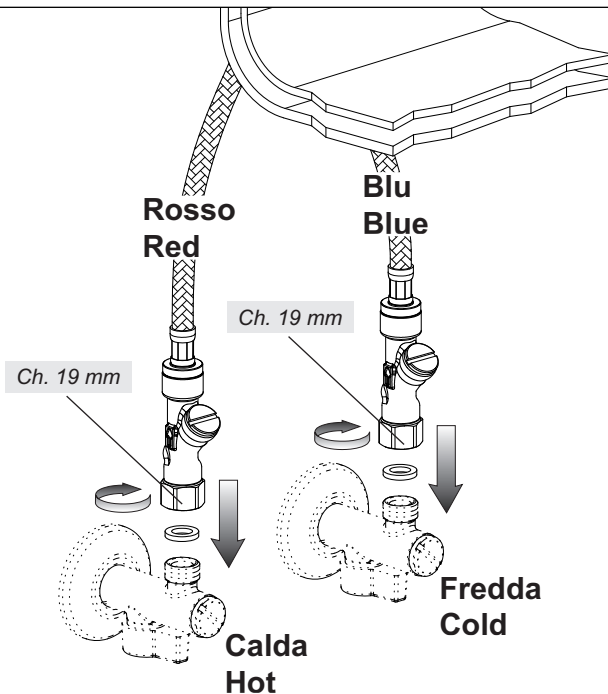
#### **DAS STABILISIEREN DER MISCHBATTERIE**

Falls es nicht möglich ist, den Befestigungssatz für die Stabilisierung oberhalb der Auflagefläche des Spülbeckens zu installieren, kann man diesen auf dem Schaft, welcher sich unter der Auflagefläche befindet, anbringen indem man auf die gleiche Weise verfährt und das eigens dafür vorgesehene, in der Ausstattung befindliche Passstück verwendet. Dann benutzt man den mitgelieferten Verschlussstopfen, um den Sitz der oberen Befestigung, welche sich auf der Rückseite der Mischbatterie befindet, zu verstecken.

#### **ESTABILIZACIÓN DEL MEZCLADOR**

En el caso que no sea posible instalar el juego de fijación de estabilización sobre la encimera del fregadero, se podrá alojarlo por debajo, actuando de la misma manera y utilizando el correspondiente adaptador incluido en el suministro. Utilicen el taponcito de acabado incluido en el suministro para esconder el asiento de la fijación superior, alojado en la parte posterior del mezclador.

Fig. 17



#### **COLLEGAMENTO ALLA RETE IDRICA**

Effettuare l'allacciamento dei flessibili di alimentazione alla rete idrica.

**Importante:** si consiglia di installare dei rubinetti sottolavabo per agevolare le operazioni di pulizia dei filtri inseriti nei raccordi pre-assemblati ai flessibili di alimentazione.

#### **CONNECTION TO THE HYDRIC NET**

Carry out the connection of the feeding flexible hoses to the water net.

**Important:** we recommend installing angle stop valves for easier cleaning of filters inserted in the pre-assembled connections to supply hoses.

#### **CONEXIÓN Á LA RÉSEAU HYDRIQUE**

Il faut effectuer la liaison des flexibles d'alimentation au réseau hydrique.

**Important:** on conseille d'installer des robinets d'équerre pour faciliter les opérations de nettoyage des filtres insérés dans les raccords pré-assemblés aux flexibles d'alimentation.

#### **ANSCHLUSS AM WASSERNETZ**

Die Versorgungsschläuche am Wassernetz anschließen.

**Wichtig:** Es empfiehlt sich Untertischwasserhähne zu installieren, um die Reinigungstätigkeiten hinsichtlich der Filter, welche in die vormontierten Anschlussstücke zu den Versorgungsleitungen eingelegt worden sind, zu erleichtern.

#### **CONEXIÓN A LA RED HÍDRICA**

Efectúen la conexión de los flexibles de alimentación á la red hídrica.

**Importante:** les aconsejamos que instalen las llaves de paso para facilitar las operaciones de limpieza de los filtros que se encuentran en los racores pre-ensamblados con los flexos de alimentación.

Fig. 18

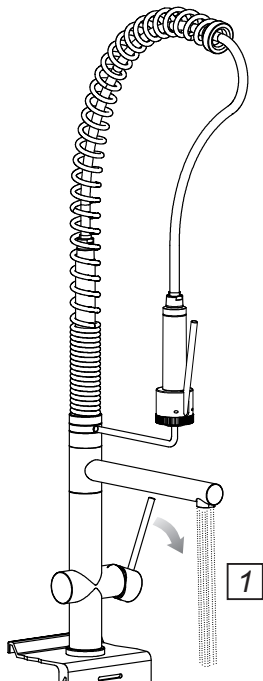
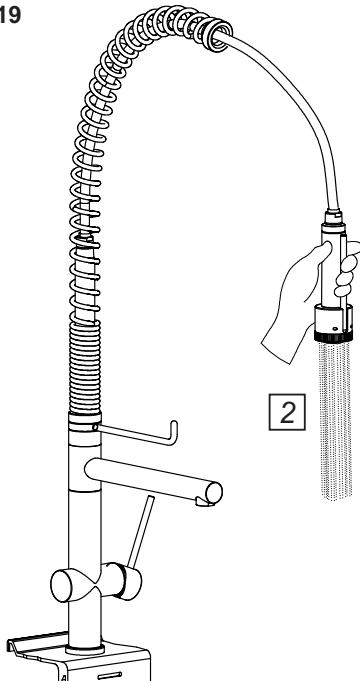


Fig. 19



### **USO**

Aprire la maniglia verso destra per avviare l'erogazione dell'acqua; più la maniglia viene aperta e maggiore sarà l'erogazione dell'acqua. In posizione di riposo la maniglia è collocata con la leva verso l'alto e in apertura verrà erogata acqua fredda. Per ottenere acqua miscelata e acqua calda ruotare progressivamente la maniglia verso il basso.

In fase di apertura l'acqua verrà erogata dalla bocca del miscelatore. Premendo sulla leva della doccetta in automatico il flusso verrà deviato a quest'ultima, rilasciandola l'acqua tornerà ad uscire dalla bocca del miscelatore.

Per interrompere l'erogazione chiudere la maniglia.

### **USE**

Open the handle to the right to start water supply; the more the handle is opened the more water is supplied. When idle the handle is placed with the lever towards the top and when opened cold water is supplied. To get mixed water and hot water turn progressively the handle to the bottom.

When water is opened it is supplied from the spout of the mixer. Pushing the lever of the hand-held shower in automatic the flow will be diverted to the latter, releasing it, it will still be supplied by the spout of the mixer.

To stop the supply close the handle

### **USAGE**

Ouvrir la poignée vers droite pour ouvrir l'eau; le plus la poignée est ouverte le plus le débit d'eau sera grand. En position de repos la poignée est positionnée avec le levier vers le haut et en ouverture sera débitée de l'eau froide. Pour avoir de l'eau mitigée et de l'eau chaude tourner progressivement la poignée vers le bas.

Lors de l'ouverture l'eau sortira de la bouche du mitigeur. Appuyant sur le levier de la douchette en automatique le flux sera dévié à cette dernière, en la relâchant l'eau recommence à sortir de la bouche du mitigeur.

Pour interrompre le débit fermer la poignée.

### **GEBRAUCH**

Den Handgriff nach rechts drehen, um die Wasserabgabe zu starten; je weiter der Handgriff geöffnet wird, desto stärker wird die Wasserabgabe. Wenn sich der Handgriff in seiner Ruheposition befindet, ist sein Hebel nach oben gerichtet. Sobald man diesen dreht, wird Kaltwasser abgegeben. Damit Mischwasser und Heißwasser fließt, dreht man den Hebel progressiv nach unten.

Beim Öffnen der Wasserversorgung fließt das Wasser aus dem Auslauf der Mischbatterie. Indem man den Hebel der Handbrause drückt, wird der Wasserfluss automatisch auf die letztere umgeleitet. Beim Loslassen des Hebels fließt das Wasser wieder aus dem Auslauf der Mischbatterie.

Um die Wasserversorgung zu unterbrechen schließt man den Hebel wieder.

### **USO**

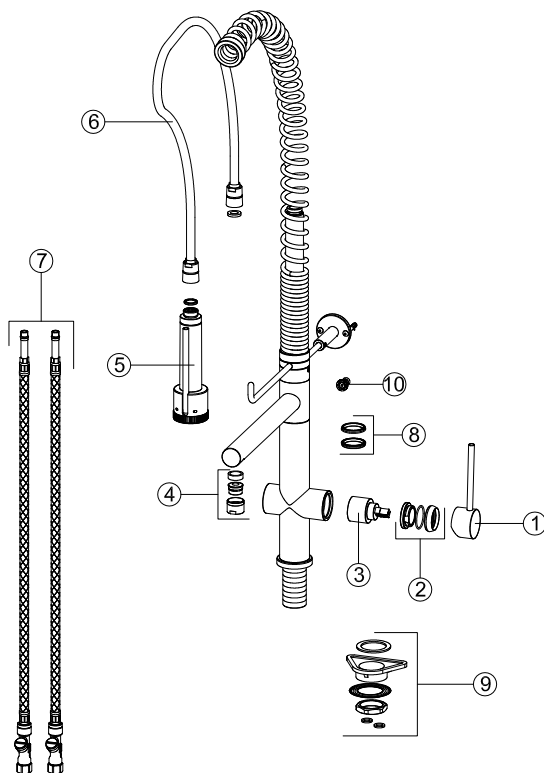
Abran la maneta hacia la derecha para erogar agua; cuanto más abren la maneta, mayor es la erogación del agua. En posición de reposo la maneta está posicionada con la palanca dirigida hacia arriba y en caso de abertura se eroga agua fría. Para obtener agua mezclada y agua caliente giren progresivamente la maneta hacia abajo.

Durante la fase de abertura el agua saldrá del caño del mezclador. Pulsando la palanca de la ducha, automáticamente el flujo se desviará hacia la ducha; soltando la palanca el agua volverá a salir del caño del mezclador.

Para interrumpir la erogación cierran la maneta.



Fig. 20



**Parti di ricambio:**

- 1 - Maniglia completa
- 2 - Ghiera di serraggio cartuccia
- 3 - Cartuccia
- 4 - Aeratore
- 5 - Doccetta
- 6 - Flessibile della doccetta
- 7 - Flessibili di alimentazione
- 8 - Guarnizioni interne
- 9 - Set di fissaggio
- 10 - Sistema di priorità di flusso

**Spare parts:**

- 1 - Complete lever
- 2 - Cartridge fastening ring nut
- 3 - Cartridge
- 4 - Aerator
- 5 - Handshower
- 6 - Flexible hose
- 7 - Supply hoses
- 8 - Inner gasket
- 9 - Fastening set
- 10 - Flow priority system

**Pièces de rechange:**

- 1 - Levier complet
- 2 - Virole de fixation cartouche
- 3 - Cartouche
- 4 - Brise jet
- 5 - Douchette
- 6 - Flexible pour la douchette
- 7 - Flexible d'alimentation
- 8 - Joint intérieur
- 9 - Set de fixation
- 10 - Système de priorité de flux

**Ersatzteile:**

- 1 - Vollständiger Griff
- 2 - Gewindehülse der Kartusche
- 3 - Kartusche
- 4 - Perlator
- 5 - Handbrause
- 6 - Handbrauseschlauch
- 7 - Versorgungsschläuche
- 8 - Interne Dichtungen
- 9 - Befestigungssatz
- 10 - System für die Durchflussprioritäten

**Piezas de repuesto:**

- 1 - Palanca completa
- 2 - Virola de fijación del cartucho
- 3 - Cartucho
- 4 - Aireador
- 5 - Ducha -teléfono
- 6 - Flexible de la ducha-teléfono
- 7 - Flexibles de alimentación
- 8 - Juntas internas
- 9 - Juego de fijación
- 10 - Sistema de prioridad de flujo

Fig. 21

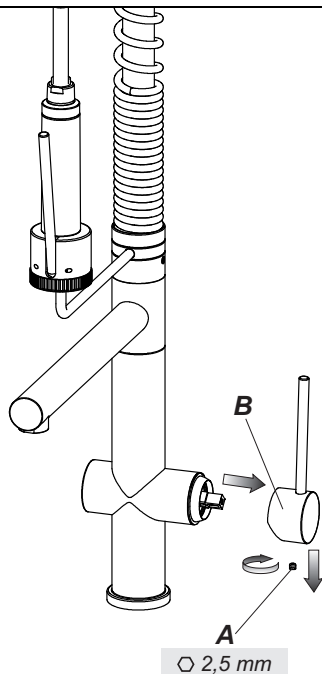
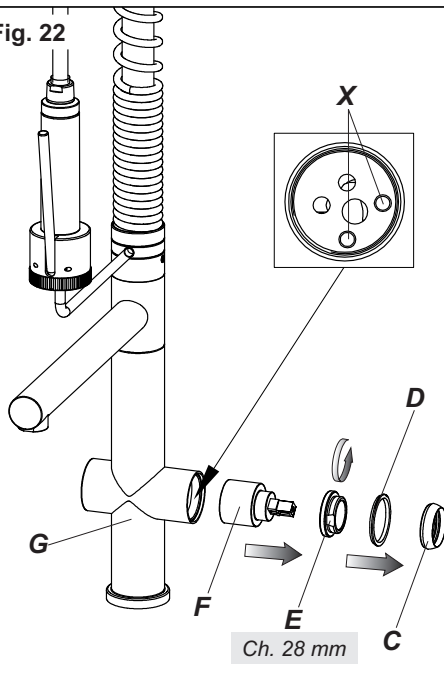


Fig. 22



### **SOSTITUZIONE DELLA CARTUCCIA**

Prima di sostituire la cartuccia, accertarsi che il raccordo dell'acqua sia chiuso.

Svitare la vite di fissaggio (A) utilizzando una chiave a brugola, estrarre quindi la maniglia (B) sfilandola dalla cartuccia (F). Sollevare la ghiera copricartuccia (C) facendo leva tramite l'apposita scanalatura di riferimento. Allontanare l'anello indicatore (D), svitare la ghiera di fissaggio (E) e togliere la cartuccia (F) dal corpo del miscelatore (G).

Infine introdurre la nuova cartuccia, accertandosi che le due spine di centraggio siano nella loro sede (X) e che le guarnizioni siano correttamente posizionate.

### **CARTRIDGE REPLACEMENT**

Before carrying out this operation make sure that water connection is closed.

Unscrew the fastening screw (A) using an Allen wrench, take out the handle (B), removing it from the cartridge (F). Lift the finishing ring nut (C) using the reference notch. Remove the indicator ring (D), unscrew the fixing ring nut (E) and take the cartridge (F) out form the mixer body (G).

Put the new cartridge into the body checking that the two centering pins enters into the respective seats (X) and that gaskets are well positioned.

### **SUBSTITUTION DE LA CARTOUCHE**

Avant d'effectuer la substitution de la cartouche, vérifier que la connexion de l'eau est fermée.

Dévisser la vis de fixation (A) utilisant une clé à griffe, extraire en suite la poignée (B) en la soulevant de la cartouche (F). Soulever la virole de finition (C) en utilisant la rainure de référence. Quitter la bague d'indication (D), dévisser la virole de fixation (E) et enlever la cartouche (F) du corps de mitigeur (G).

Introduire enfin la cartouche nouvelle, en vérifiant que les deux pivots de centrage entrent dans les sièges respectifs (X) et que les garnitures sont bien positionnées.

### **AUSWECHSELN DER KARTUSCHE**

Bevor man die Kartusche auswechselt muss man sich vergewissern, dass die Wasserversorgung unterbrochen ist.

Die Befestigungsschraube (A) unter Einsatz eines Inbusschlüssels losschrauben, dann den Griff (B) herausziehen, indem man ihn von der Kartusche (F) abzieht. Die Nutmutter, welche die Kartusche (C) abdeckt, entfernen, wobei man Druck auf die eigens dafür vorgesehene Bezugsrille ausübt. Den Anzeigering (D) entfernen, die Befestigungsnutmutter (E) losschrauben und die neue Kartusche (F) vom Körper der Mischbatterie (G) entfernen.

Schließlich eine neue Kartusche einsetzen, wobei man sich vergewissert, dass sich die beiden Zentrierstifte in ihrem Sitz (X) befinden und dass die Dichtungen korrekt positioniert sind.

### **SUSTITUCIÓN DEL CARTUCHO**

Antes de sustituir el cartucho, asegúrese que la conexión del agua esté cerrada.

Destornillen el tornillo de fijación (A) utilizando una llave de allén, extraigan la maneta (B) sacándola del cartucho (F). Levanten la virola cubre-cartucho (C) utilizando la ranura de referencia. Quiten el anillo indicador (D), destornillen la virola de fijación (E) y extraigan el cartucho (F) del cuerpo del mezclador (G).

Finalmente introduzcan el cartucho nuevo, asegurándose que las dos clavijas de centraje se encuentren en su asiento (X) y que las juntas estén posicionadas correctamente.

Fig. 23

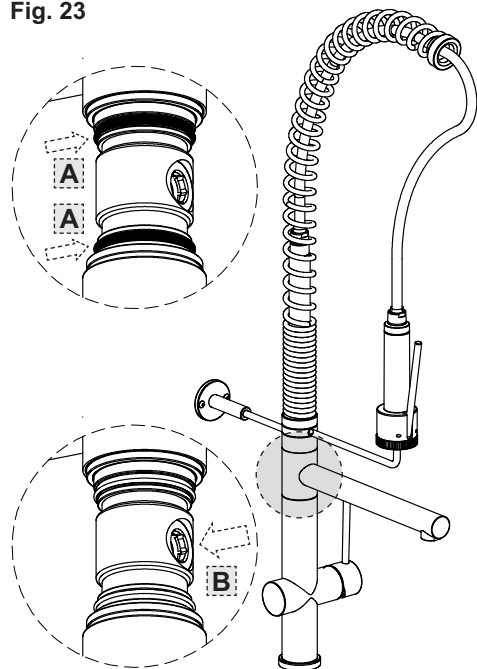


Fig. 24

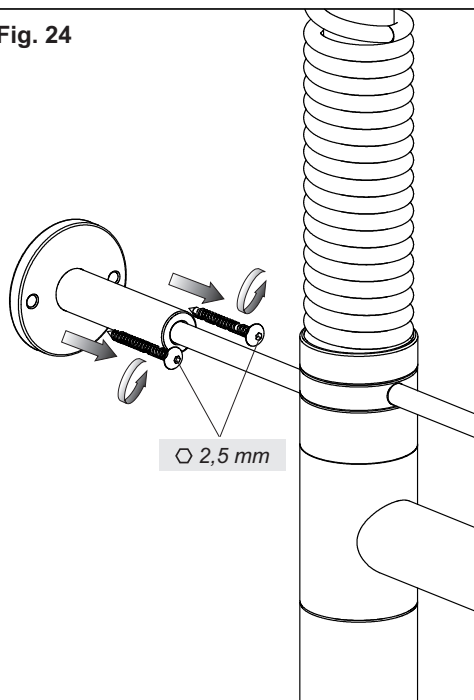


Fig. 25

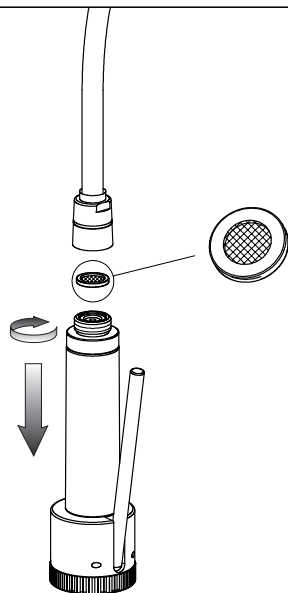
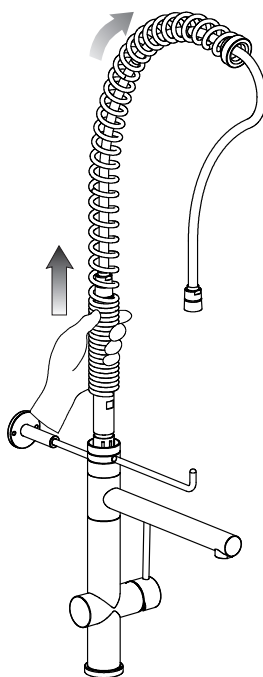


Fig. 26



**SOSTITUZIONE DELLE GUARNIZIONI INTERNE (A) / SOSTITUZIONE DEL SISTEMA DI PRIORITÀ DI FLUSSO (B)**

Individuare le parti danneggiate da sostituire e, prima di procedere con la sostituzione delle stesse, chiudere l'acqua dell'impianto in via precauzionale.

Nel caso il rubinetto sia fissato a parete togliere le viti di sostegno prima di procedere con le operazioni di manutenzione.

Svitare la doccetta dal flessibile a cui è collegata facendo attenzione a non perdere la guarnizione filtro posta al suo interno.

Togliere la molla dalla propria sede ed estrarla sfilandola dal flessibile della doccetta.

**INTERNAL GASKETS REPLACEMENT (A) / FLOW PRIORITY SYSTEM REPLACEMENT (B)**

Identify the damaged parts to be replaced and, before actually replacing them, close the system water supply as a precaution.

In case the tap is fastened to a wall, remove the supporting screws before carrying out the maintenance operation.

Unscrew the shower from the flexible hose it is connected to and take care not to lose the filter seal inside it.

Remove the spring from its housing and extract it by withdrawing it from the shower flexible pipe.

**REPLACEMENT DES GAINES INTERNES (A) / REMPLACEMENT DU SYSTEME DE PRIORITE DE FLUX (B)**

Identifiez les parties endommagées à remplacer et, avant d'effectuer leur substitution, fermez par précaution la distribution de l'eau du système.

Si le robinet est fixé au mur, enlevez les vis de soutien avant d'effectuer les opérations d'entretien.

Dévissez la douchette du tuyau flexible auquel elle est reliée en veillant à ne pas perdre le joint du filtre qui se trouve à son intérieur.

Enlevez le ressort de son siège et enlevez-le du tuyau flexible de la douchette.

**AUSWECHSELN DER INTERNEN DICHTUNGEN (A) / AUSWECHSELN DES SYSTEMS DER DURCHFLUSSPRIORITÄTEN (B)**

Die beschädigten Bestandteile, welche auszuwechseln sind, individualisieren und bevor man mit dem Auswechseln dieser beginnt sollte man vorsichtshalber die Wasserversorgung unterbrechen.

Sollte die Armatur an der Wand fixiert sein, müssen zuerst die Fixierungsschrauben entfernt werden, bevor man mit den Wartungseingriffen fortfährt.

Die Handbrause von dem Schlauch, an den sie angeschlossen ist, abschrauben wobei darauf zu achten ist, dass man nicht die Filterdichtung verliert, die sich in deren Inneren befindet.

Die Feder aus ihrem Sitz entfernen und herausziehen, indem man sie von dem Schlauch der Handbrause abzieht.

**SUSTITUCIÓN DE LAS JUNTAS INTERNAS (A) / SUSTITUCIÓN DEL SISTEMA DE PRIORIDAD DE FLUJO (B)**

Individúen las partes dañadas por sustituir y, antes de hacerlo, cierren el agua de la instalación por precaución.

En el caso de que el grifo esté fijado a la pared, quiten los tornillos de soporte, antes de empezar las operaciones de mantenimiento.

Destornillen la ducha teléfono del flexo al cual está conectada, cuidando con no perder la junta filtro, alojada al su interior.

Quiten el resorte de su asiento y extraíganlo del flexo de la ducha teléfono.

Fig. 27

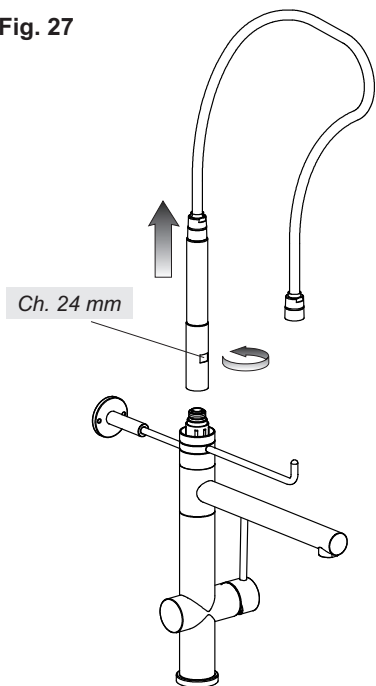


Fig. 28

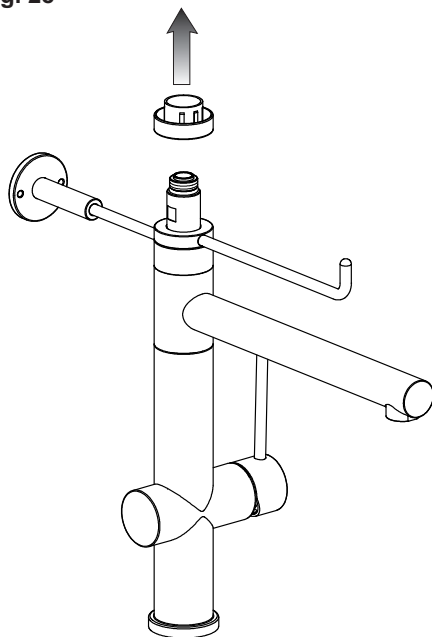


Fig. 29

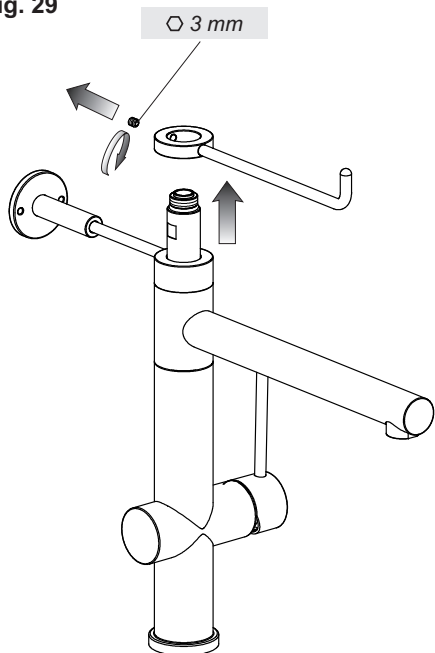
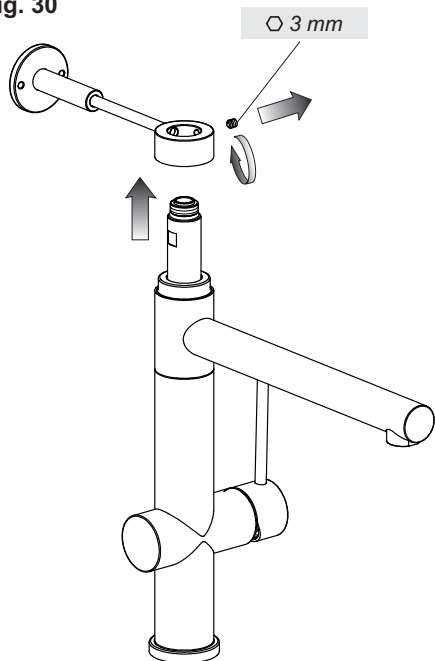


Fig. 30



**SOSTITUZIONE DELLE GUARNIZIONI INTERNE (A) / SOSTITUZIONE DEL SISTEMA DI PRIORITÀ DI FLUSSO (B)**

Aiutandosi con una chiave da 24mm svitare il blocco a cui è ancora attaccato il flessibile e sfilarlo dal corpo del rubinetto.

Togliere la boccola in plastica sfilandola verso l'alto.

Con una chiave da 3mm svitare il grano che fissa il braccio porta doccia e sollevare il tutto togliendolo dal corpo del monocomando.

Con la medesima chiave utilizzata nel punto precedente (3mm) svitare il grano di tenuta dell'anello di copertura e sollevare il tutto.

**INTERNAL GASKETS REPLACEMENT (A) / FLOW PRIORITY SYSTEM REPLACEMENT (B)**

With a 24mm wrench, unscrew the locking ring nut the flexible pipe is still connected to and lift it from tap body.

Remove the plastic bushing by lifting it upwards.

With a 3mm wrench, unscrew the dowel fixing the shower-holding arm and lift everything by removing it from the body of the single-lever mixer.

With the same wrench used on the previous point (3mm), unscrew the holding dowel of the cover ring and lift everything.

**REPLACEMENT DES GAINES INTERNES (A) / REMPLACEMENT DU SYSTEME DE PRIORITE DE FLUX (B)**

En s'aidant avec une clé de 24mm, dévissez le bloc auquel le tuyau flexible est encore relié et enlevez-le du corps du robinet.

Enlevez la douille en plastique en l'extrayant vers le haut.

Avec une clé de 3mm, dévissez le goujon qui fixe le bras porte - douche et soulevez tout en l'enlevant du corps du monocommande.

Avec la même clé utilisée au point précédent (3mm), dévissez le goujon de fixation de la bague de couverture et soulevez tout.

**AUSWECHSELN DER INTERNEN DICHTUNGEN (A) / AUSWECHSELN DES SYSTEMS DER DURCHFLUSSPRIORITÄTEN (B)**

Unter Zuhilfenahme eines 24mm Schlüssels schraubt man den Block ab, an dem der Schlauch noch angeschlossen ist und zieht ihn aus dem Armaturenkörper heraus.

Die Kunststoffbuchse entfernen, indem man sie nach oben abzieht.

Mit einem 3mm Schlüssel schraubt man den Stift heraus, der den Trägerarm der Handbrause fixiert und hebt das Ganze an, so dass man es vom Körper der Einhebel-Mischbatterie entfernt.

Mit demselben Schlüssel, den man für den vorhergehenden Schritt eingesetzt hat (3mm) schraubt man den Haltestift des Abdeckrings heraus und hebt das Ganze an.

**SUSTITUCIÓN DE LAS JUNTAS INTERNAS (A) / SUSTITUCIÓN DEL SISTEMA DE PRIORIDAD DE FLUJO (B)**

Utilizando una llave de 24mm destornillen el bloque al cual el flexible está conectado todavía y sepárenlo del cuerpo de grifo.

Quiten el buje de plástico tirando hacia arriba.

Utilizando una llave de 3mm destornillen la clavija de fijación del brazo de la ducha teléfono y levanten todo el conjunto del cuerpo del monomando.

Con la misma llave, utilizada en el punto precedente (3mm), destornillen la clavija de fijación del anillo de cobertura y levanten todo el conjunto.

Fig. 31

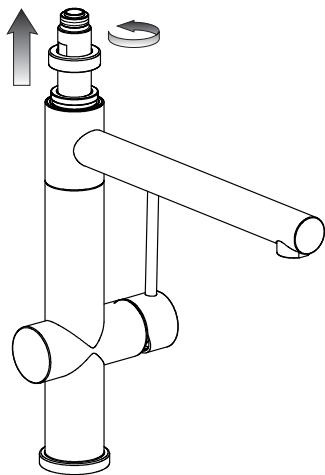
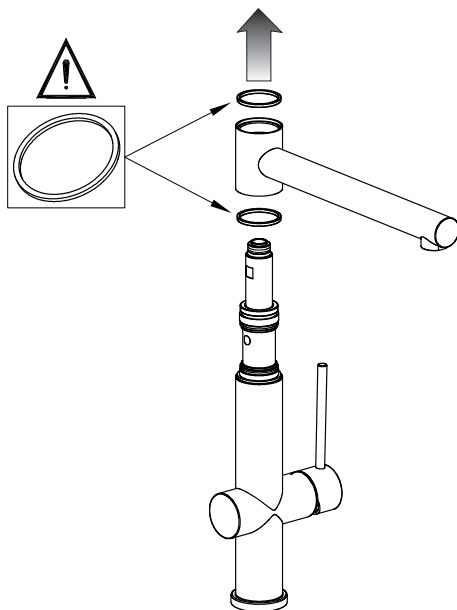


Fig. 32



**SOSTITUZIONE DELLE GUARNIZIONI INTERNE (A) / SOSTITUZIONE DEL SISTEMA DI PRIORITÀ DI FLUSSO (B)**

Svitare a mano la ghiera di bloccaggio canna ed estrarla. Sfilare la canna dalla propria sede ponendo molta attenzione a non perdere i due anelli in plastica mostrati in figura.

**INTERNAL GASKETS REPLACEMENT (A) / FLOW PRIORITY SYSTEM REPLACEMENT (B)**

Unscrew manually the spout locking ring nut and remove it. Remove the spout from its own housing taking care not to lose the two plastic rings shown in the figure.

**REPLACEMENT DES GAINES INTERNES (A) / REMPLACEMENT DU SYSTEME DE PRIORITE DE FLUX (B)**

Dévissez à la main la virole de blocage du bec et enlevez-le. Enlevez le bec de son propre siège en veillant surtout à ne pas perdre les deux bagues en plastique.

**AUSWECHSELN DER INTERNEN DICHTUNGEN (A) / AUSWECHSELN DES SYSTEMS DER DURCHFLUSSPRIORITÄTEN (B)**

Per Hand die Gewindehülse für die Blockierung des Auslaufs abschrauben und herausziehen. Den Auslauf aus seinem Sitz ziehen, wobei man sehr vorsichtig sein muss, damit man nicht die zwei Kunststoffringe verliert, die auf der Abbildung dargestellt sind.

**SUSTITUCIÓN DE LAS JUNTAS INTERNAS (A) / SUSTITUCIÓN DEL SISTEMA DE PRIORIDAD DE FLUJO (B)**

Destornillen manualmente la virola de fijación del caño y extráigánla. Saquen el caño de su propio asiento poniendo mucho cuidado con no perder los dos anillos de plástico, indicados en la figura.



Fig. 33

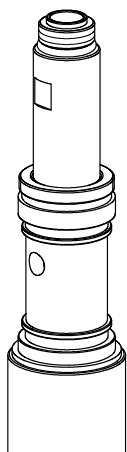
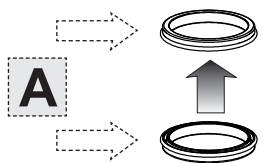


Fig. 34

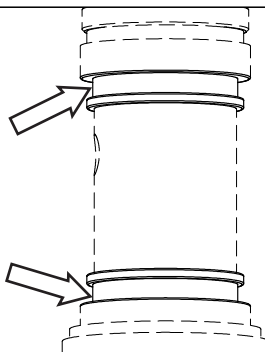


Fig. 35

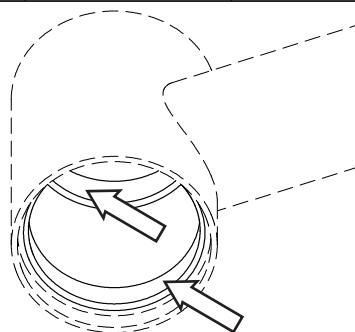


Fig. 36

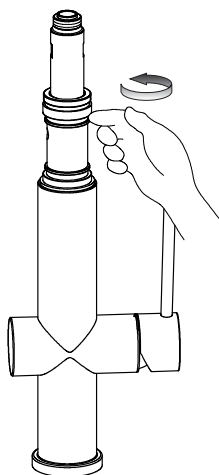
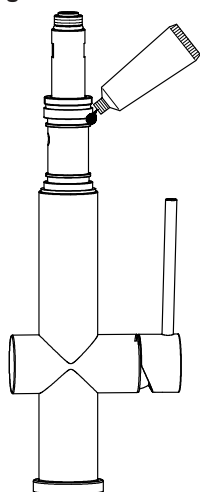
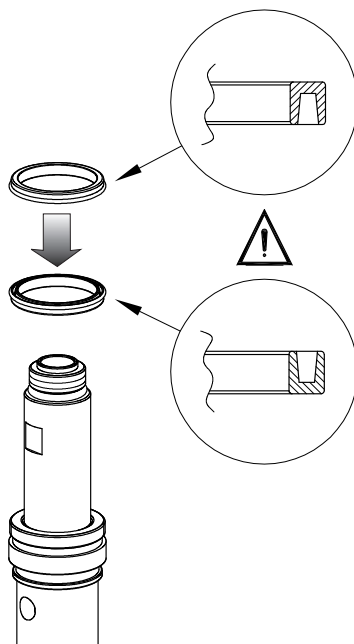


Fig. 37



### **SOSTITUZIONE DELLE GUARNIZIONI INTERNE (A)**

Togliere le guarnizioni a labbro danneggiate e pulire accuratamente le sedi da impurità per potervi posizionare le nuove guarnizioni a labbro (gaco). Durante questa operazione fare attenzione a non danneggiare le sedi per non compromettere la tenuta delle guarnizioni.

Prima di inserire le nuove guarnizioni a labbro (gaco) nelle apposite sedi è bene lubrificarle (usare lubrificanti specifici per il settore idraulico, non nocivi per la salute e l'ambiente) per favorirne l'inserimento ed evitare che si danneggino durante le operazioni di assemblaggio.

Le guarnizioni vanno posizionate esattamente come mostrato in figura usando molta cautela per evitare che si danneggino.

Procedere alla sostituzione ed infine eseguire il procedimento inverso per riassemblare l'articolo.

### **INTERNAL GASKETS REPLACEMENT (A)**

Remove the damaged lip seals and carefully clean the housing from impurities in order to be able to position the new lip seal (gaco) there. During this operation pay attention not to damage the seats in order not to impair gaskets' tightness.

Before inserting the new lip packing seals (gaco) into the housings set for the purpose, it is advisable to lubricate them (use specific lubricants for the hydraulic branch, that should not be harmful to the health and the environment) in order to make their insertion easier and prevent them from being damaged during the assembly operations.

The seals should be positioned very carefully as shown in the figure in order to prevent them from being damaged.

Carry out the replacement and at least carry out the procedure on the contrary in order to re-assemble the item.

### **REPLACEMENT DES GAINES INTERNES (A)**

Enlevez les joints a lèvres abîmés et nettoyez soigneusement les sièges des impuretés pour pouvoir y positionner les nouveaux joints à lèvres (gaco). Pendant cette opération faire attention à ne pas abîmer les sièges pour ne pas nuire à l'étanchéité des joints.

Avant d'insérer les nouveaux joints à lèvres (gaco) dans les sièges spécifiques, il est bien de les graisser (utilisez des lubrifiants spécifiques pour le secteur hydraulique, qui ne soient pas nuisibles pour la santé et l'environnement) pour faciliter leur insertion et éviter qu'ils s'abîment pendant les opérations de montage.

Les joints doivent être positionnés exactement selon les indications de la figure en veillant à ne pas les abîmer.

Procéder à la substitution et enfin suivre le procédé inverse pour remonter l'article.

### **AUSWECHSELN DER INTERNEN DICHTUNGEN (A)**

Die beschädigten Dichtlippen entfernen und deren Sitze sorgfältig von jeglichen Verunreinigungen befreien, um dann die neuen Dichtlippen (gaco) zu positionieren. Während dieser Tätigkeit ist darauf zu achten, die Sitze nicht zu beschädigen, um die Dichtigkeit der Dichtungen nicht zu beeinträchtigen.

Bevor man die neuen Dichtlippen (Gaco) in ihre eigens dafür vorgesehenen Sitze einsetzt, sollte man diese gut schmieren (zu diesem Zweck sollte man spezifische Schmiermittel für den Klempnerbedarf verwenden, die weder gesundheits-, noch umweltschädlich sind), um das Einsetzen zu erleichtern und um zu verhindern, dass diese während der Tätigkeiten des Zusammenbaus beschädigt werden.

Die Dichtungen müssen exakt so positioniert werden, wie es auf der Abbildung dargestellt ist, wobei man sehr vorsichtig vorgehen muss, um diese nicht zu beschädigen.

Den Austausch vornehmen und anschließend die Armatur in umgekehrter Reihenfolge erneut zusammenbauen.

**SUSTITUCIÓN DE LAS JUNTAS INTERNAS (A)**

Quiten las juntas de labio dañadas y limpien con cuidado los asientos de las impurezas para poder posicionar las nuevas juntas de labio (gaco). Durante esta operación, pongan cuidado con no dañar los asientos para no perjudicar el cierre de las juntas.

Antes de introducir las nuevas juntas de labio (gaco) en los correspondientes asientos es preciso lubricarlas (utilicen lubricantes específicos para el sector hidráulico, que no sean nocivos para la salud y el medio ambiente) para facilitar su introducción y evitar que puedan dañarse durante las operaciones de montaje.

Las juntas tienen que ser posicionadas exactamente como indicado en la figura con mucho cuidado para que no se dañen.

Efectúen la sustitución y, finalmente, vuelvan a montar la pieza según el procedimiento inverso.

Fig. 38

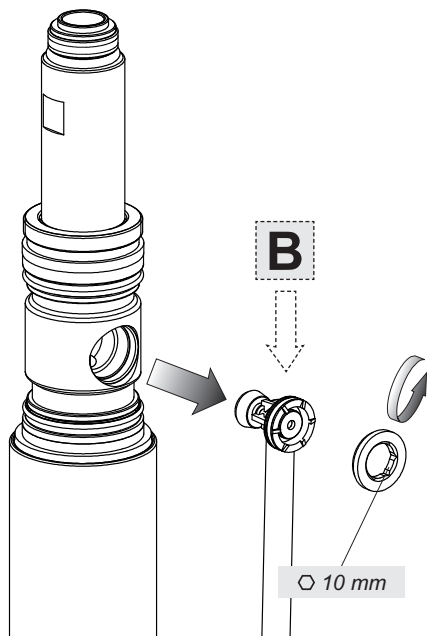
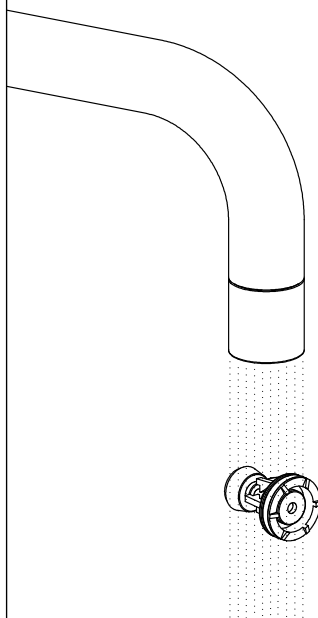


Fig. 39



**SOSTITUZIONE DEL SISTEMA DI PRIORITÀ DI FLUSSO (B)**

Svitare la ghiera ed estrarre il sistema di priorità di flusso.

Se il sistema fosse otturato è sufficiente sciacquarlo con acqua corrente, senza utilizzare detersivi. Nel caso fosse danneggiato è possibile sostituirlo e rimontare il tutto nella sequenza inversa.

**FLOW PRIORITY SYSTEM REPLACEMENT (B)**

Unscrew the ring nut and remove the flow priority system.

If the system is clogged just rinse it with running water, without using any detergents. If it is damaged you can replace it and reassemble all in the opposite order.

**REPLACEMENT DU SYSTEME DE PRIORITE DE FLUX (B)**

Dévisser la virole et extraire le système de priorité de flux.

Si le système est obstrué il suffit de le rincer à l'eau courante sans utiliser aucun détergent. S'il est abîmé on peut le remplacer et tout remonter dans l'ordre inverse.

**AUSWECHSELN DES SYSTEMS DER DURCHFLUSSPRIORITÄTEN (B)**

Die Gewindehülse losdrehen und das System der Durchflussprioritäten herausziehen.

Falls das System verstopft sein sollte ist es ausreichend, dieses unter fließendem Wasser durchzuspülen, und zwar ohne Verwendung von Reinigungsmitteln. Falls dieses beschädigt sein sollte kann man es auswechseln und das Ganze in umgekehrter Abfolge wieder zusammen montieren.

**SUSTITUCIÓN DEL SISTEMA DE PRIORIDAD DE FLUJO (B)**

Destornillen la virola y extraigan el sistema de prioridad de flujo.

En el caso de que el sistema fuese atascado será suficiente enjuagarlo con agua corriente sin utilizar detergentes. En el caso de que fuese dañado será posible sustituirlo y volver a montar el conjunto según la secuencia inversa.

Fig. 40

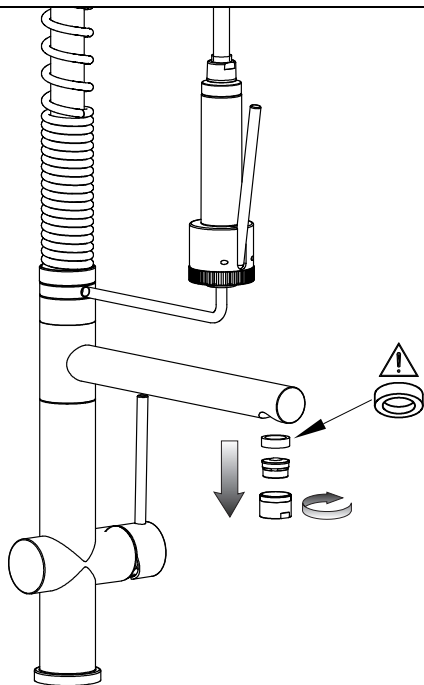
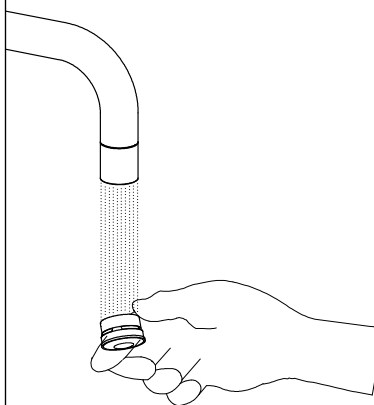


Fig. 41



### **PULIZIA / SOSTITUZIONE DELL'AERATORE**

Nel caso l'erogazione non fosse fluida svitare manualmente il porta aeratore, estrarre il filtro senza danneggiare e/o smarrire la guarnizione. Se l'aeratore fosse otturato è sufficiente sciacquare il filtro con acqua corrente, senza utilizzare detersivi. Nel caso fosse danneggiato è possibile sostituire filtro e guarnizione e rimontare il tutto nella sequenza inversa.

### **AERATOR CLEANING / REPLACING**

If the supply is not fluid unscrew manually the aerator-holder, remove the filter without damaging and/or losing the gasket. If the filter is clogged just rinse it with running water without using any detergents. If it is damaged it can be replaced, together with a new gasket, and they have to be reassembled in the opposite sequence.

### **NETTOYAGE / SUBSTITUTION DE L'AERATEUR**

Si le débit n'est pas fluide dévissier manuellement le porte-aérateur, extraire le filtre sans abîmer et/ou perdre la gaine. Si le filtre est obstrué il suffit de le rincer avec de l'eau courante sans utiliser de détergents. S'il est abîmé on peut le remplacer, avec la nouvelle gaine et tout remonter dans la séquence inverse.

### **REINIGUNG / AUSWECHSELN DES BELÜFTERS**

Falls die Wasserabgabe ungleichmäßig sein sollte, schraubt man das Gehäuse des Belüfters manuell ab und nimmt den Filter heraus, ohne die Dichtung zu verlieren und/oder zu beschädigen. Falls der Belüfter verstopft ist genügt es, den Filter mit fließendem Wasser ohne Verwendung von Reinigungsmitteln auszuspülen. Falls er beschädigt sein sollte kann man den Filter und die Dichtung auswechseln und dann das Ganze in umgekehrter Reihenfolge wieder zusammenbauen.

### **LIMPIEZA / SUSTITUCIÓN DEL AIREADOR**

En el caso de que la erogación no fuese fluida, destornillen manualmente el porta-aireador y extraigan el filtro sin dañar y/o perder la junta. Si el filtro resultara atascado, será suficiente enjuagarlo utilizando agua corriente sin detergentes. En el caso de que fuese dañado será posible sustituirlo, colocando una nueva junta, y volver a montar el conjunto según la secuencia inversa.

Fig. 42

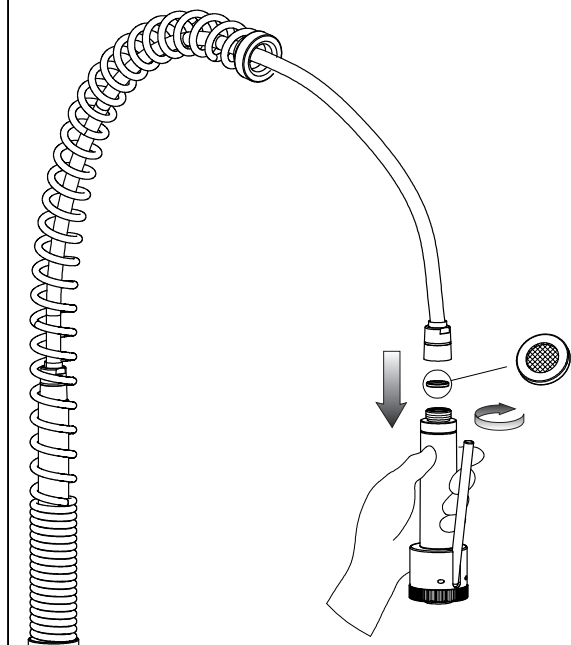
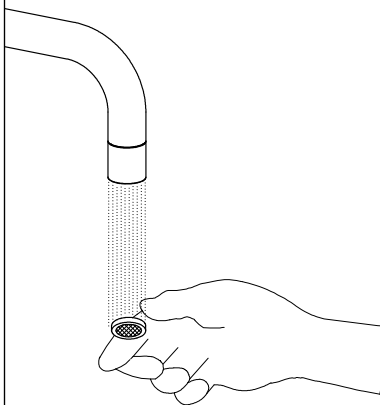


Fig. 43



### **SOSTITUZIONE DELLA GUARNIZIONE DELLA DOCCETTA**

La doccia è dotata di una speciale guarnizione con filtro, perciò è prevista l'eventualità che con il tempo la griglia di tale filtro venga ostruita dalle impurità trattenute, causando una diminuzione del flusso d'acqua all'uscita. Per pulire la guarnizione seguire queste indicazioni: assicurarsi che la rete idrica sia chiusa, quindi svitare il tubo flessibile come indicato in figura ed estrarne la guarnizione a filtro; togliere le impurità che ne ostruiscono la griglia dopodiché riporre la guarnizione all'interno del tubo flessibile e fissarlo avvitandolo alla doccia.

### **CHANGING THE HAND-HELD SHOWER JOINT**

The hand-shower has a special filter joint, therefore the water flow may decrease because of the impurities that the grate of the filter retains throughout time. To clean the joint please follow these instructions: first of all be sure that the water network is closed, then unscrew the flexible as shown in the picture and pull out the filter-joint; remove the impurities and then put the joint in the hose and fasten it by screwing it to the hand-held shower.

### **SUBSTITUTION DE LA GARNITURE DE LA DOUCHETTE**

La douchette a une spéciale garniture avec un filtre, donc avec le temps la grille de ce filtre pourrait s'obstruer avec les impuretés en causant la diminution du débit de l'eau. Pour nettoyer la garniture, suivre ces indications: s'assurer que le réseau hydraulique soit fermé, donc dévisser le tube flexible comme indiqué dans la figure et extraire la garniture avec le filtre; enlever les impuretés qui obstruent la grille et puis mettre la garniture dans le tube flexible et la fixer en la vissant à la douchette.

### **AUSWECHSELN DER DICHTUNG DER HANDBRAUSE**

Die Handbrause ist mit einer besonderen Dichtung mit Filter ausgestattet, weil es im Laufe der Zeit passieren könnte, dass das Filternetz durch das Zurückhalten von Verunreinigungen verstopft wird, was einen verminderten Wasserausfluss verursachen würde. Um die Dichtung zu reinigen sind die folgenden Anweisungen zu befolgen: Sich vergewissern, dass die Wasserversorgung unterbrochen ist, dann den Schlauch entsprechend der Darstellung auf der Abbildung und die Filterdichtung herausziehen; die Verunreinigungen, welche das Filternetz verstopfen, entfernen und anschließend die Dichtung erneut in den Schlauch einsetzen und fixieren, indem man den Schlauch wieder an der Handbrause festschraubt.

### **SUBSTITUCIÓN DE LA GUARNICIÓN DE LA DUCHA-TELÉFONO**

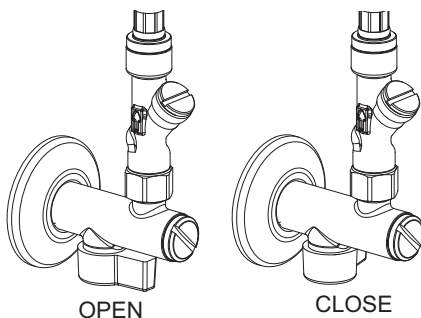
La ducha-teléfono tiene una junta especial, cuya rejilla podría quedarse obstruida después de un largo uso, por las impurezas contenida en el agua, lo cual causaría una disminución del flujo del agua a la salida. Para limpiar la junta observen las instrucciones a continuación: asegúrense que la red hídrica esté cerrada, luego destornillen el tubo flexible, como indicado en la figura y extraigan la junta con filtro; remuevan las impurezas que obstruyen la rejilla, vuelvan a posicionar la junta al interior del tubo flexible y fijenlo, atornillándolo a la ducha-teléfono.

### **PULIZIA DEI FILTRI**

Prima di effettuare questa operazione assicurarsi che l'acqua della rete idrica sia chiusa.

*Nel caso siano stati installati dei rubinetti sottolavabo è sufficiente chiuderli per procedere alla pulizia dei filtri, senza necessariamente interrompere la rete idrica generale.*

Svitare con una moneta la ghiera coprifiltro. Estrarre il filtro dalla propria sede e sciacquarne bene l'interno con acqua corrente. Dopo aver verificato che non siano presenti impurità, reinstallare il filtro nella sequenza inversa. Riaprire la valvola per consentire l'erogazione.

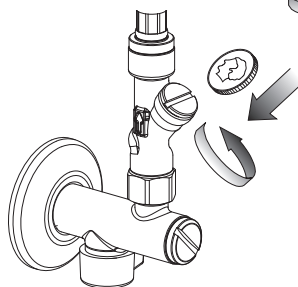


### **FILTERS CLEANING**

Before this operation make sure that the water network is off.

*If angle stop valves are installed just close them to clean filters, without necessarily stopping the general water network.*

Loosen with a coin the filter-cover ring nut. Remove the filter from its seat and rinse thoroughly the interior with running water. After checking that there are no impurities, install again the filter in the opposite sequence. Open again the valve for water supply.

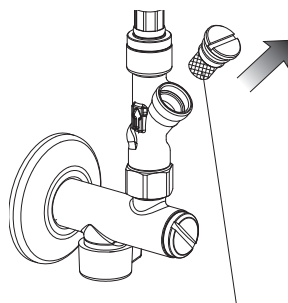


### **NETTOYAGE DES FILTRES**

Avant d'effectuer cette opération vérifier que l'eau du réseau hydrique est fermée.

*Si des robinets d'équerre sont installés il suffit de les fermer pour procéder au nettoyage des filtres, sans nécessairement interrompre le réseau hydrique général.*

Dévisser avec une pièce la virole couvre-filtre. Extraire le filtre de son siège et bien rincer l'intérieur avec de l'eau courante. Après avoir vérifié qu'il n'y a pas d'impuretés, réinstaller le filtre dans la séquence inverse. Ouvrir à nouveau la vanne pour permettre le débit.



### **REINIGUNG DER FILTER**

Bevor man diese Tätigkeiten durchführt muss man sich vergewissern, dass die Wasserversorgung unterbrochen ist.

*Sollten Untertischwasserhähne montiert worden sein ist es ausreichend, diese zu schließen, um dann die Reinigung der Filter vorzunehmen, ohne dass man unbedingt das Hauptwassernetz unterbrechen muss.*

Die Gewindehülse zum Abdecken des Filters mittels einer Münze abschrauben. Den Filter aus seinem Sitz herausnehmen und dessen Inneres mit fließendem Wasser sorgfältig ausspülen. Nachdem man sich vergewissert hat, dass alle Verunreinigungen beseitigt worden sind, wird der Filter in umgekehrter Reihenfolge erneut installiert. Dann, um die Wasserabgabe zu ermöglichen, das Ventil wieder öffnen.

### **LIMPIEZA DE LOS FILTROS**

Antes de efectuar esta operación asegúrense que el agua de la red hídrica esté cerrada.

*En el caso de que se hayan instalado las llaves de paso, será suficiente cerrarlas para limpiar los filtros, sin necesariamente interrumpir la red hídrica general.*

Destornillen con la ayuda de una moneda la virola cubre-filtro. Extraigan el filtro de su propio asiento y enjuaguen bien su interior con agua corriente. Tras haber verificado que no haya impurezas vuelvan a instalar el filtro según el procedimiento contrario. Vuelvan a abrir la válvula para permitir la erogación.

