

Instructions de montage du mélangeur mono-commande (Fig. 1-2-3)

Avant d'insérer le monocommande dans le trou de l'évier, il faut s'assurer que le joint de base est bien placé dans son emplacement et que les flexibles d'alimentation sont bien vissés au corps du robinet. Il faut placer le monocommande sur le trou de l'évier en orientant la bouche de distribution vers le bac de l'évier. Insérer donc le kit de fixation dans la séquence indiquée et respectivement:

- le joint façonné et la bride si on installe le monocommande sur un évier d'une épaisseur de 3-4 cm;
- le joint façonné, la bride triangulaire en plastique et la bride dans le cas d'un évier en acier inox d'une épaisseur de 1-2 mm.

Serrer à fond le tirant ou l'écrou fileté. Si le robinet est un monocommande avec la douchette détachable, il faut relier le flexible au tuyau de sortie en interposant le joint d'étanchéité. Il faut fixer le contrepoids de plomb sur le tuyau du flexible à une distance de 400 mm du raccord du tuyau de sortie, il faut visser la douchette au tuyau flexible en interposant le joint d'étanchéité et il faut vérifier que le flexible glisse de façon linéaire. Procéder à la liaison des flexibles au réseau d'alimentation.

Substitution de la cartouche (Fig. 4)

Avant d'effectuer la substitution de la cartouche, vérifier que la connexion de l'eau est fermée.

Dévisser la vis de fixation (A) utilisant une clé à griffe, extraire en suite la poignée (B) en la soulevant de la cartouche (F). Soulever la virole de finition (C) en utilisant (comme indiqué en la figure) la rainure de référence. Quitter la bague d'indication (D), dévisser la virole de fixation (E) et enlever la cartouche (F) du corps de mitigeur (G). Introduire enfin la cartouche nouvelle, en vérifiant que les deux pivots de centrage entrent dans les sièges respectifs et que les garnitures sont bien positionnées.

MONTAGE-, WARTUNGS- UND GEBRAUCHSANWEISUNGEN

Vor der Installation und Inbetriebnahme

Achtung! Die Zuleitungsrohre müssen vor dem Installieren der Armatur gründlich durchgespült werden, damit keine Späne, Löt - Hanfreste oder andere Unreinheiten zurückbleiben. Bei nicht durchgespülten Rohrleitungen oder durch die Wasseranlage allgemein können Fremdkörper in die Armatur geraten und die Dichtungsscheiben/Dichtungen beschädigen und/oder die Kartuschen und die Oberteile beschädigen können. Um eine lange Dauer dem Produkt zu gewährleisten, installieren Sie die Wasserhahne Unterwaschbecken mit einem Filter, das regelmäßig gereinigt werden muss. Vor Inbetriebnahme der Armatur den Perlator abschrauben und gut durchspülen.

Montageanleitung Einhebelmischer (Abb. 1-2-3)

Bevor Sie die Einhebel-Mischbatterie in die Bohrung des Spülbeckens einführen, vergewissern Sie sich, dass die Basisdichtung perfekt in ihrem Sitz positioniert ist und das die Versorgungsschläuche gut am Armaturenkörper festgeschraubt sind. Die Einhebel-Mischbatterie auf der Bohrung des Spülbeckens positionieren, wobei der Auslauf in Richtung des Spülbeckens orientiert sein muß.

Anschließend den Befestigungssatz in der angegebenen Reihenfolge einführen, und zwar:

- die geformte Dichtung und den Flansch, falls man die Einhebel-Mischbatterie auf einem Spülbecken mit einer Dicke von 3-4 cm installiert;
- die geformte Dichtung, den dreieckigen Kunststoffflansch und den Flansch, falls man diese auf einem Innoxstahl-Spülbecken mit einer Dicke von 1-2 mm installiert.

Die eigens dafür vorgesehene Zugstange oder die gestrehte Schraubenmutter bis zum Anschlag festziehen. Das Gegengewicht aus Blei in einem Abstand von 400 mm vom Anschluss des

Ausgangsrohr an dem Schlauch fixieren, schließt man Den Schlauch an dem Rohrausgang an, wobei man die Dichtung dazwischen einlegt. Dann schließt man die Schläuche an das Versorgungsnetz an. Falls es sich bei der Armatur um eine Einhebel-Mischbatterie mit herausziehbarer Handbrause handelt, schraubt man die Handbrause an dem Schlauch fest, wobei man die Dichtung dazwischen einlegt und sich vergewissert, dass der Schlauch linear verläuft.

Austauschen der Kartusche (Abb. 4)

Bevor man die Kartusche austauscht muß man sich vergewissern, dass das Wasserversorgungsnetz geschlossen ist.

Die Befestigungsschraube (A) unter Einsatz eines Sechskantschlüssel losschrauben, dann den Griff (B) herausziehen, indem man ihn von der Kartusche (F) abzieht. Die Nutmutter, welche die Kartusche (C) abdeckt, entfernen, wobei man Druck auf die eigens dafür vorgesehene Bezugsrille (entsprechend der Abbildung) ausübt. Den Anzeiger (D) entfernen, die Befestigungsnutmutter (E) losschrauben und die neue Kartusche (F) vom Körper der Mischbatterie (G) entfernen. Schließlich eine neue Kartusche einsetzen, wobei man sich vergewissert, dass sich die beiden Zentrierstifte in ihrem Sitz befinden und das die Dichtungen korrekt positioniert sind.

INSTRUCCIONES DE MONTAJE, DE USO Y MANUTENCION

Antes de la instalación y la puesta en función

¡Cuidado! Los tubos de alimentación tienen que ser enjuagados a fondo antes de la instalación del mezclador de manera que no queden virutas, residuos de soldadura o cáñamo u otras impurezas en los tubos. A través de tubería no bien enjuagada o de la red hídrica en general, en el mezclador pueden entrar cuerpos extraños capaces de dañar los empaques/anillos de cierre y/o cartuchos/ monturas. Para garantizar un plazo largo de vida del producto, instalen las llaves de paso con filtro debajo del lavabo y limpienlas periódicamente. Antes de la puesta en función, destornillen el regulador de flujo y enjuaguen muy bien.

Instalación de monomando (Fig. 1-2-3)

Antes de introducir el monomando en el agujero del fregadero, asegúrense que la junta de base esté bien posicionada en su propio asiento y que los flexibles de alimentación estén bien atornillados al cuerpo del grifo. Posicionen el monomando sobre el agujero del fregadero, orientando el caño de erogación hacia la cubeta del fregadero. Introduzcan el juego de fijación según la secuencia indicada y respectivamente:

- la junta moldurada y la brida en el caso de que se instale el monomando sobre un fregadero de 3-4 cm de espesor;
- la junta moldurada, la brida triangular de plástico y la brida en el caso de que se instale el monomando sobre un fregadero de acero inoxidable de 1-2 mm de espesor.

Rosquen hasta el fondo el tirante o la tuerca roscada. En el caso de que el grifo sea un monomando con ducha-teléfono extraíble, conecten el flexible al tubo de salida interponiendo la junta de cierre. Fijen el contrapeso de plomo sobre el tubo del flexible a una distancia de 400 mm de la conexión del tubo de salida, atornílen la ducha-teléfono al tubo flexible, interponiendo la junta de cierre y verifiquen que el flexible deslice de manera lineal. Efectúen la conexión de los flexibles a la red de alimentación.

Sustitución del cartucho (Fig. 4)

Antes de sustituir el cartucho, asegúrense que la conexión del agua esté cerrada.

Destornillen el tornillo de fijación (A) utilizando una llave de allén, extraigan la maneta (B) sacándola del cartucho (F). Levanten la virola cubre-cartucho (C) utilizando la ranura de referencia (como indicado en la figura). Quiten el anillo indicador (D), destornillen la virola de fijación (E) y extraigan el cartucho (F) del cuerpo del mezclador (G). Finalmente introduzcan el cartucho nuevo, asegurándose que las dos clavijas de centrado se encuentren en su asiento y que las juntas estén posicionadas correctamente.

PROGRAMMA MISCELAZIONE CUCINA
KITCHEN MIXING PROGRAM
PROGRAMME DU MITIGEUR POUR LA CUISINE
KÜCHEN-MISCHUNGSPROGRAMM
PROGRAMA MEZCLADORES COCINA

OZONE

Art. 15251

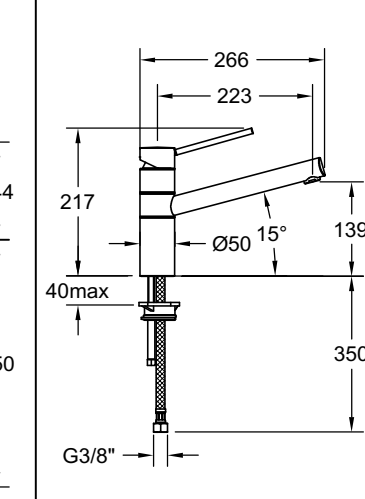
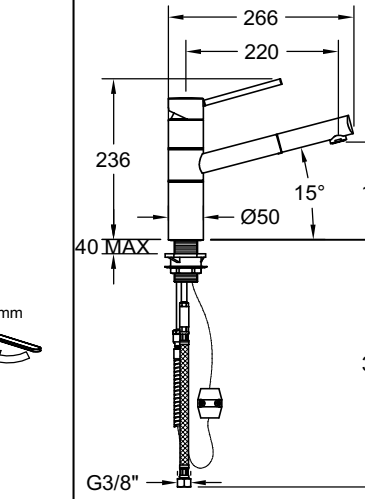
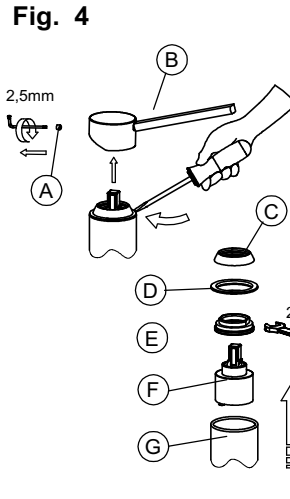
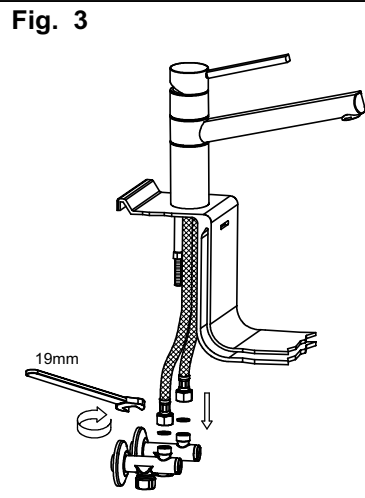
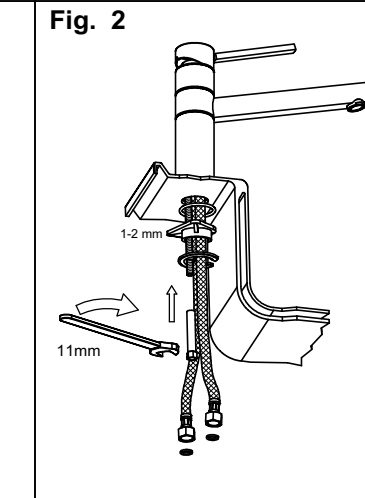
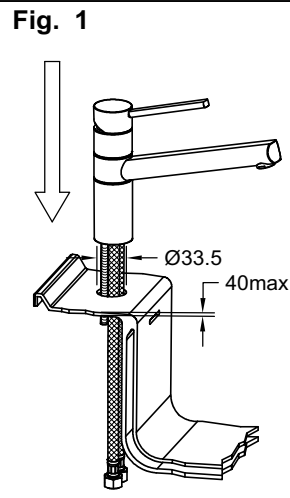
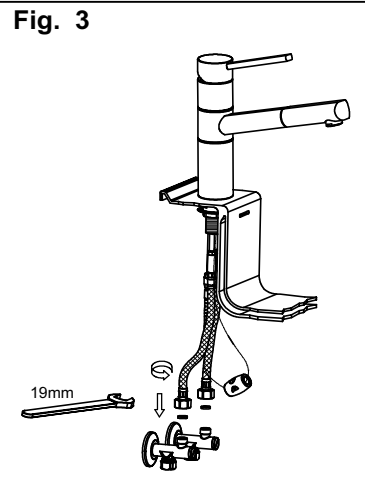
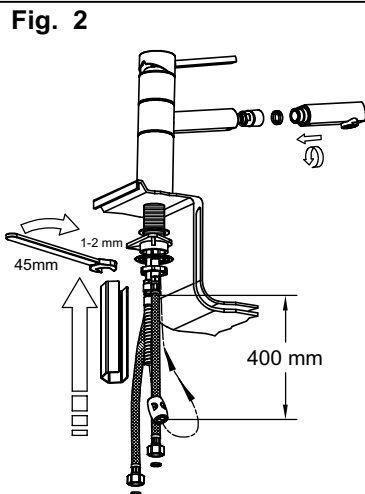
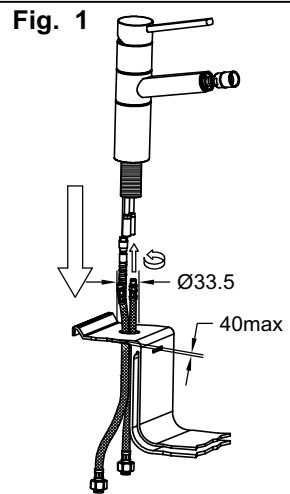
Art. 15257

Gessi SpA - Parco Gessi

13037 Serravalle Sesia (Vercelli) - Italy

Phone +39 0163 454111 - Facsimile +39 0163 459273

www.gessi.com - gessi@gessi.it



ISTRUZIONI DI MONTAGGIO, D'USO E MANUTENZIONE

Prima dell'installazione e messa in funzione

Attenzione! I tubi d'alimentazione devono essere sciacquati con cura prima dell'installazione del miscelatore, in modo che non rimangano trucioli, residui di saldatura o canapa, o altre impurità all'interno dei tubi. Attraverso tubazioni non sciacquate a fondo o attraverso la rete idrica generale, nel miscelatore possono entrare corpi estranei in grado di danneggiare le guarnizioni/guarnizioni ad anello e/o cartucce/vitoni. Al fine di garantire una lunga durata del prodotto installare i rubinetti sottolavabo dotati di filtro, da pulire periodicamente. Prima della messa in funzione, svitare l'aeratore e sciacquare molto bene.

Montaggio del monocomando (Fig. 1-2-3)

Prima di inserire il monocomando nel foro del lavello assicurarsi che la guarnizione di base sia ben posizionata nella propria sede e che i flessibili di alimentazione siano ben avvitati al corpo del rubinetto. Sistemare il monocomando sul foro del lavello orientando la bocca di erogazione verso la vasca del lavello. Inserire quindi il Kit di fissaggio nella sequenza indicata e rispettivamente:

- la guarnizione sagomata e la flangia nel caso si installi il monocomando su un lavello di spessore 3-4 cm;
- la guarnizione sagomata, la flangia triangolare in plastica e la flangia nel caso si installi il monocomando su un lavello in acciaio inox di spessore 1-2 mm.

Serrare a fondo l'apposito tirante o dado filettato. Nel caso il rubinetto sia un monocomando con doccia estraibile collegare il flessibile al tubetto di uscita interponendo la guarnizione di tenuta. Fissare il contrappeso di piombo sul tubo del flessibile ad una distanza di 400 mm dall'attacco del tubetto di uscita, avvitare la doccia al tubo flessibile interponendo la guarnizione di tenuta e verificare che il flessibile scorra in maniera lineare. Procedere al collegamento dei flessibili alla rete di alimentazione.

Sostituzione della cartuccia (Fig. 4)

Prima di sostituire la cartuccia, accertarsi che il raccordo dell'acqua sia chiuso. Svitare la vite di fissaggio (A) utilizzando una chiave a brugola, estrarre quindi la maniglia (B) sfilandola dalla cartuccia (F). Sollevare la ghiera copricartuccia (C) facendo leva (come in figura) tramite l'apposita scanalatura di riferimento. Allontanare l'anello indicatore (D), svitare la ghiera di fissaggio (E) e togliere la cartuccia (F) dal corpo del miscelatore (G). Infine introdurre la nuova cartuccia, accertandosi che le due spine di centraggio siano nella loro sede e che le guarnizioni siano correttamente posizionate.

DIRECTIONS FOR ASSEMBLY, USE AND MAINTENANCE

Before installation and setting to work

Attention! The feeding pipes have to be rinsed thoroughly before the installation of the mixer, so that no shavings, welding or hemp residual or other dirt can be found in the pipes. Foreign bodies can enter the mixer through the rinsed pipes or the general water plant and could damage the washers/ring washers and/or cartridges/headvalves. In order to guarantee a long use of the product, install the angle valve equipped with filter and clean them regularly. Before the setting to work, unscrew the aerator and rinse it very well.

Assembling instructions for the single-lever mixer (Fig 1-2-3)

Before inserting the single lever group in the hole of the sink, make sure that the base gasket is properly positioned in its seat and that the flexible hoses are well tightened to the body of the tap.

Place the single lever group in the hole of the sink, orienting the spout toward the sink tank. Insert the fixing kit with the indicated sequence, and respectively:

- the shaped gasket and flange in case the single lever group is installed on a sink having thickness of 3-4 cm;
- the shaped gasket, the triangular plastic flange and the flange in case of a stainless steel sink having thickness of 1-2 mm.

Tighten well the tie rod or the threaded nut. In case the tap is a single lever group with extractable shower, connect the flexible hose to the outlet pipe interposing the gasket. Fix the lead counterweight to the flexible hose at a distance of approx. 400 mm from the connection to the outlet pipe, tighten the shower to the hose interposing the gasket and confirm the hose can slide smoothly through the passage hole. Proceed connecting the flexible hoses to the plumbing.

Cartridge replacement (Fig 4)

Before carrying out this operation make sure that water supply is turned off. Unscrew the fastening screw (A) using an Allen key, remove the handle (B) from the cartridge (F). Lift the finishing ring nut (C) using the reference notch (as shown in the figure). Remove the indicator ring (D), unscrew the fixing ring nut (E) and take the cartridge (F) out from the mixer body (G). Put the new cartridge into the body checking that the two centering pins enter into the respective seats and that gaskets are well positioned.

INSTRUCTIONS DE MONTAGE, D'EMPLOI ET D'ENTRETIEN

Avant l'installation et la mise en fonction

Attention! Les tubes d'alimentation doivent être rincés avec soin avant l'installation du mélangeur, de façon qu'il ne reste pas de riblons, de restes de soudure ou de chanvre, ou d'autres saletés à l'intérieur des tubes. A travers les tuyauteries qui ne sont pas bien rincées ou à travers l'installation hydraulique générale, des corps étrangers peuvent entrer dans le mélangeur et abîmer les joints/ les joints à anneau et/ou cartouches/têtes. Dans le but de garantir une longue durée du produit, instaure les robinets sous lavabo munis du filtre et nettoie-les régulièrement. Avant la mise en fonction, dévisser l'aérateur et bien rincer.