

ANWEISUNGEN HINSICHTLICH MONTAGE, GEBRAUCH UND INSTANDHALTUNG

MONTAGE DER DREHHÄHNE (Abb. 1-2-3)

Bevor Sie die Einhebel-Mischbatterie in die Bohrung des Spülbeckens einführen, vergewissern Sie sich, dass die Basisdichtung perfekt in ihrem Sitz positioniert ist und das die Versorgungsschläuche gut am Armaturenkörper festgeschraubt sind. Die Einhebel-Mischbatterie auf der Bohrung des Spülbeckens positionieren, wobei der Auslauf in Richtung des Spülbeckens orientiert sein muß.

Anschließend den Befestigungssatz in der angegebenen Reihenfolge einführen, und zwar die geformte Dichtung und den Flansch. Die eigens dafür vorgesehene Zugstange oder die gestrehte Schraubenmutter bis zum Anschlag festziehen.

AUSTASCHEN DES OBERTEILS (Abb. 4)

Bevor man diese Tätigkeit durchführt, muß man sich vergewissern, dass die Versorgung zum Wassernetz unterbrochen ist. Den Befestigungsstift (A) unter Einsatz eines Sechskantschlüssels herauserschrauben. Dann den Griff (B) anheben, wobei man ihn vom Oberteil (C) abzieht. Schließlich das Oberteil (C) mit einem 17 mm Schlüssel abschrauben und mit einem neuen ersetzen. Dann die Einzelheiten in umgekehrter Vorgehensweise erneut montieren.

ERSATZTEILE (Abb. 5)

1	Kompletter Griff
2	Oberteils
3	Befestigungsset
4	Versorgungsschläuche

INSTRUCCIONES DE MONTAJE, USO Y MANTENIMIENTO

INSTALACION (Fig. 1-2-3)

Antes de colocar el monomando asegurarse que las juntas de la base estén bien posicionadas en su lugar y que los flexibles de alimentación estén bien enroscados al cuerpo del grifo. Alojarse el monomando sobre el hueco del plano de apoyo, orientando el caño hacia el seno del lavabo.

Introduzcan el juego de fijación según la secuencia indicada y respectivamente la junta moldurada y la brida. Rosquen hasta el fondo el tirante o la tuerca roscada.

SUSTITUCIÓN DE LA MONTURA (Fig. 4)

Antes de efectuar dicha operación asegúrense que el agua de la red hídrica esté cerrada. Destornillen el prisionero (A) utilizando una llave allen. Levanten, la maneta (B) sacándola de la montura (C). Finalmente destornillen la montura (C) con una llave de 17 mm y sustituyanla. Vuelvan a ensamblar las piezas según el procedimiento inverso.

PIEZAS DE REPUESTO (Fig. 5)

1	Palanca completa
2	Montura cerámica
3	Juego de fijación
4	Flexible de alimentación

PROGRAMMA MISCELAZIONE BAGNO
BATH MIXING PROGRAM
PROGRAMME DU MITIGEUR POUR SALLE DE BAIN
BAD-MISCHUNGSPROGRAMM
PROGRAMA MEZCLADORES BAÑO

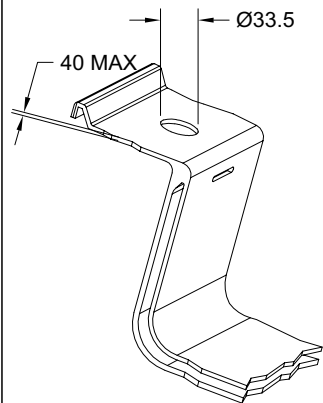
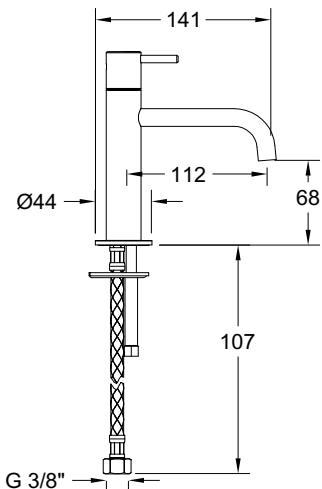
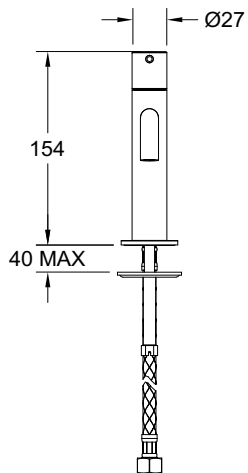
Art. 20511

Gessi S.p.A.

Fraz. Vintebbio Via Marconi 27/A 13037 Serravalle Sesia (VC) Italy

Tel. 0163/451711 r.a. - Fax 0163/459273

E-mail:gessi@gessi.it - www.gessi.it



ISTRUZIONI DI MONTAGGIO, USO E MANUTENZIONE

MONTAGGIO AL PIANO (Fig. 1-2-3)

Prima di inserire il monocomando nel foro del lavello assicurarsi che la guarnizione di base sia ben posizionata nella propria sede e che il flessibile di alimentazione sia ben avvitato al corpo del rubinetto. Sistemare il monocomando sul foro del lavello orientando la bocca di erogazione verso la vasca del lavello. Inserire quindi il kit di fissaggio nella sequenza indicata e rispettivamente la guarnizione sagomata e la flangia. Serrare a fondo l'apposito tirante o dado filettato e collegare il flessibile di alimentazione alla rete idrica.

SOSTITUZIONE DEL VITONE (Fig. 4)

Prima di effettuare tale operazione assicurarsi che l'acqua della rete idrica sia chiusa. Svitare il grano di fissaggio (A) utilizzando una chiave a brugola. Sollevare quindi la maniglia (B) sfilandola dal vitone (C). Infine svitare il vitone (C) con una chiave da 17 mm e sostituirlo. Riasssemblare i particolari con il procedimento inverso.

PARTI DI RICAMBIO (Fig. 5)

1	Maniglia
2	Vitone
3	Set di fissaggio
4	Flessibile di alimentazione

Fig. 1

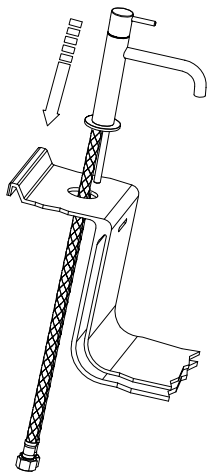


Fig. 2

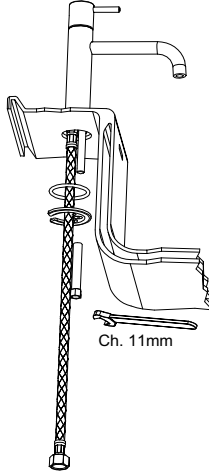
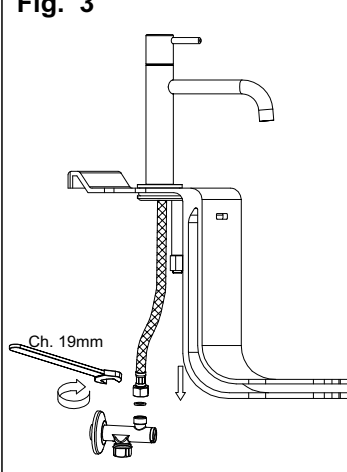


Fig. 3



INSTRUCTIONS DE MONTAGE, D'EMPLOI ET D'ENTRETIEN

MONTAGE AU PLAN (Fig. 1-2-3)

Avant d'insérer le monocommande dans le trou de l'évier, il faut s'assurer que le joint de base est bien placé dans son emplacement et que les flexibles d'alimentation sont bien vissés au corps du robinet. Il faut placer le monocommande sur le trou de l'évier en orientant la bouche de distribution vers le bac de l'évier. Insérer donc le kit de fixation dans la séquence indiquée et respectivement le joint façonné et la bride. Serrer à fond le tirant ou l'écrou fileté et connecter le flexible de alimentation à la réseau hydrique.

REPLACEMENT DE LA TÊTE (Fig. 4)

Avant d'effectuer cette opération, il faut s'assurer que l'eau du réseau hydrique est fermée. Dévisser les grains de fixation (A) en utilisant une clé à griffe. Soulever la poignée (B) en la défilant de la tête (C). Dévisser, enfin, la tête (C) en utilisant une clé de 17 mm et substituer-le. Remonter-le tout avec le procédé inverse.

PIÈCES DE RECHANGE (Fig. 5)

1	Leviér
2	Tête
3	Set de fixation
4	Flexible de alimentation

INSTRUCTIONS FOR INSTALLATION, USE AND MAINTENANCE

MOUNTING ON THE SINK (Pict. 1-2-3)

Before inserting the single lever in the hole of the top make sure that the base gasket is adequately positioned in its seat and that supply hose are properly screwed to the body of the tap. Position the single lever into the hole of the top. On the under side of the top use the fastening kit as shown in figure 2. Tighten the backnut securely and connect the hose to the water supply.

HEADVALVE REPLACEMENT (Pict. 4)

Check that the water net has been closed before carrying out this operation. Unscrew the nut (A) and take the handles out from the head valve. Lift off the handle (B) from the headvalve (C). Unscrew the headvalve (C) using a 17 mm spanner and replace it. Reinstall by reversing the procedure.

SPARE PARTS (pict. 5)

1	Complete lever
2	Headvalve
3	Fastening set
4	Supply hose

Fig. 4

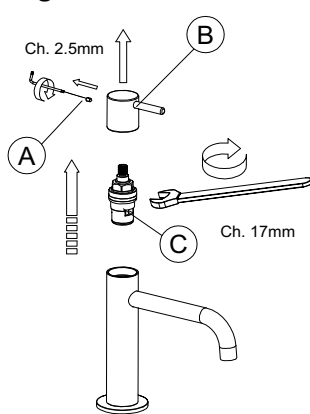


Fig. 5

