

PROGRAMMA MISCELAZIONE CUCINA  
KITCHEN MIXING PROGRAM  
PROGRAMME DU MITIGEUR POUR LA CUISINE  
KÜCHEN-MISCHUNGSPROGRAMM  
PROGRAMA MEZCLADORES COCINA

# SU&GIU

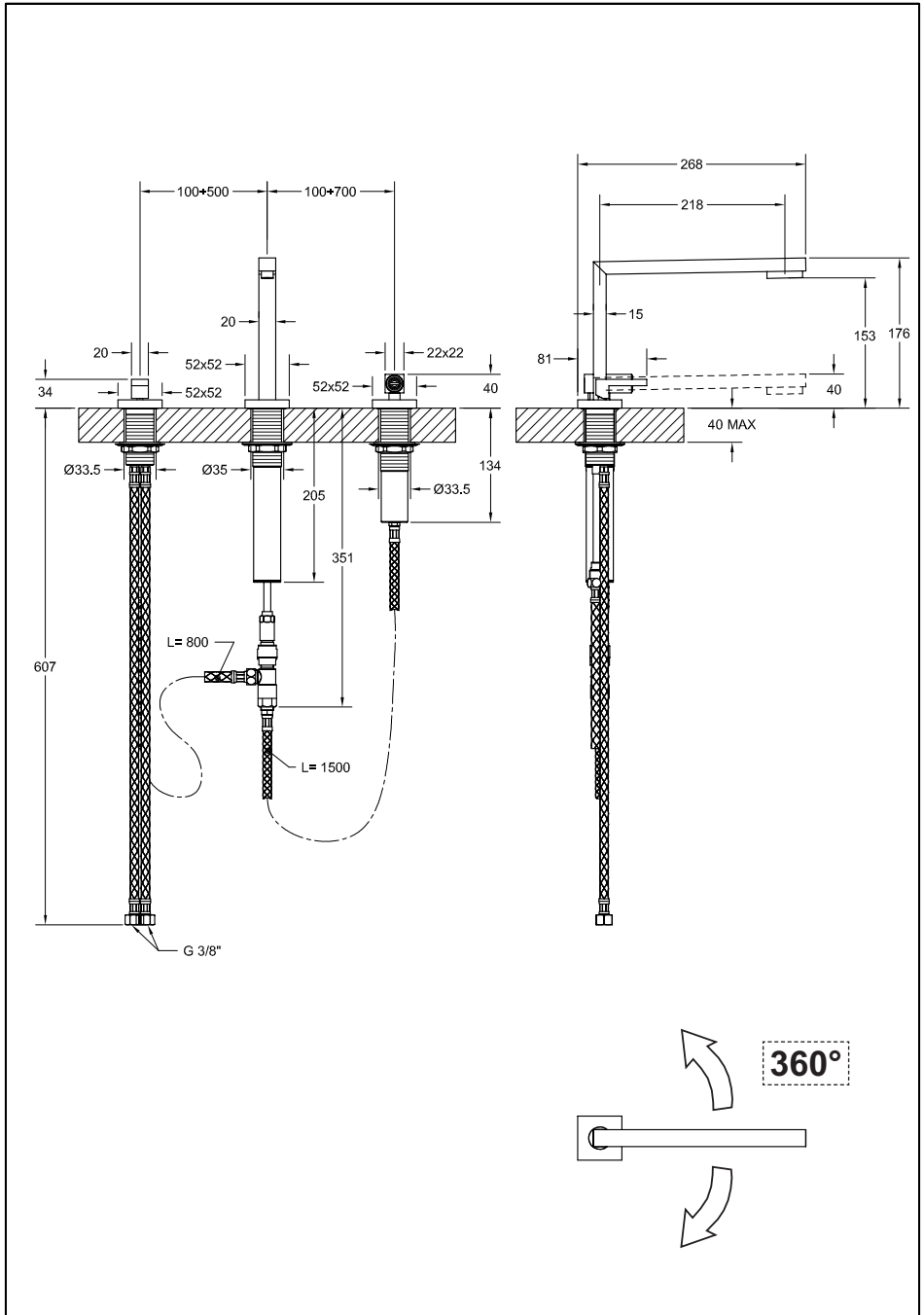
## Art. 17437

**GESSI** 

**Gessi SpA** - Parco Gessi  
13037 Serravalle Sesia (Vercelli) - Italy  
Phone +39 0163 454111 - Facsimile +39 0163 459273

[www.gessi.com](http://www.gessi.com) - [gessi@gessi.it](mailto:gessi@gessi.it)





### **PRIMA DELL'INSTALLAZIONE E MESSA IN FUNZIONE**

**Attenzione!** I tubi d'alimentazione devono essere sciacquati con cura prima dell'installazione del miscelatore, in modo che non rimangano trucioli, residui di saldatura o canapa, o altre impurità all'interno dei tubi. Attraverso tubazioni non sciacquate a fondo o attraverso la rete idrica generale, nel miscelatore possono entrare corpi estranei in grado di danneggiare le guarnizioni/guarnizioni ad anello. Al fine di garantire una lunga durata del prodotto installare i rubinetti sottolavabo dotati di filtro, da pulire periodicamente. Prima della messa in funzione, svitare l'aeratore e sciacquare molto bene.

#### **DATI TECNICI**

- Pressione minima d'esercizio 0,5 bar
- Pressione massima d'esercizio 5 bar
- Pressione d'esercizio consigliata 3 bar (in caso di pressione dell'acqua superiore ai 5 bar si consiglia l'installazione di riduttori di pressione)

### **BEFORE INSTALLATION AND SETTING TO WORK**

**Attention!** The feeding pipes have to be rinsed thoroughly before the installation of the mixer, so that no shavings, welding or hemp residual or other dirt can be found in the pipes. Foreign bodies can enter the mixer through the rinsed pipes or the general water plant and could damage the washers/ring washers. In order to guarantee a long use of the product, install the angle valve equipped with filter and clean them regularly. Before the setting to work, unscrew the aerator and rinse it very well.

#### **TECHNICAL DATA**

- Minimum working pressure 0,5 bar
- Maximum working pressure 5 bar
- Recommended working pressure 3 bar (in case of water pressure higher than 5 bar it is recommended to install pressure reducers)

### **AVANT L'INSTALLATION ET LA MISE EN FONCTION**

**Attention!** Les tubes d'alimentation doivent être rincés avec soin avant l'installation du mélangeur, de façon qu'il ne reste pas de riblons, de restes de soudure ou de chanvre, ou d'autres saletés à l'intérieur des tubes. A travers les tuyauteries qui ne sont pas bien rincées ou à travers l'installation hydrique générale, des corps étrangers peuvent entrer dans le mélangeur et abîmer les joints/ les joints à anneau. Dans le but de garantir une longue durée du produit, instaure les robinets sous lavabo munis du filtre et nettoie-les régulièrement. Avant la mise en fonction, dévisser l'aérateur et bien rincer.

#### **DONNÉES TECHNIQUES**

- Pression minimum d'exercice 0,5 bar
- Pression maximum d'exercice 5 bar
- Pression d'exercice conseillée 3 bar (en cas de pression de l'eau supérieure aux 5 bar nous conseillons l'installation de réducteurs de pression)

### **VOR DER INSTALLATION UND INBETRIEBNAHME**

**Achtung!** Die Zuleitungsrohre müssen vor dem Installieren der Armatur gründlich durchgespült werden, damit keine Späne, Löt - Hanfreste oder andere Unreinheiten zurückbleiben. Bei nicht durchgespülten Rohrleitungen oder durch die Wasseranlage allgemein können Fremdkörper in die Armatur geraten und die Dichtungsscheiben/Dichtungen beschädigen. Um eine lange Dauer dem Produkt zu gewährleisten, installieren Sie die Wasserhahne Unterwaschbecken mit einem Filter, das regelmäßig gereinigt werden muss. Vor Inbetriebnahme der Armatur den Perlator abschrauben und gut durchspülen.

#### **TECHNISCHE DATEN**

- Minimaler Betriebsdruck 0,5 bar
- Maximaler Betriebsdruck 5 bar
- Empfohlener Betriebsdruck 3 bar (sollte der Wasserdruck einen Wert von 5 bar überschreiten, empfiehlt es sich Druckminderventile zu installieren)

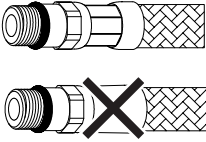
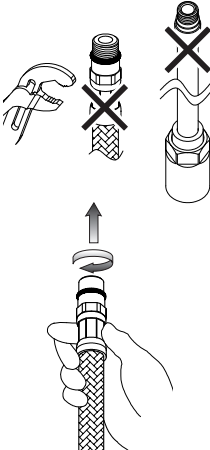
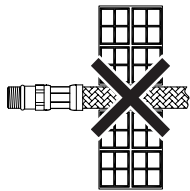

### **ANTES DE LA INSTALACIÓN Y LA PUESTA EN FUNCIÓN**

**¡Cuidado!** Los tubos de alimentación tienen que ser enjuagados a fondo antes de la instalación del mezclador de manera que no queden virutas, residuos de soldadura o cáñamo u otras impurezas en los tubos. A través de tubería no bien enjuagada o de la red hídrica en general, en el mezclador pueden entrar cuerpos extraños capaces de dañar los empaques/anillos de cierre. Para garantizar un plazo largo de vida del producto, instalen las llaves de paso con filtro debajo del lavabo y límpienlas periódicamente. Antes de la puesta en función, destornillen el regulador de flujo y enjuaguen muy bien.

### **DATOS TÉCNICOS**

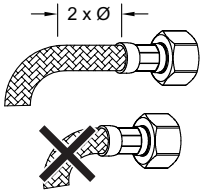
- Presión mínima de ejercicio 0,5 bar
- Presión máxima de ejercicio 5 bar
- Presión de ejercicio aconsejada 3 bar (en caso de presión del agua superior a los 5 bar, les aconsejamos instalar unos reductores de presión)

- Il rispetto di tali indicazioni, mantiene i diritti di garanzia, garantisce le caratteristiche dichiarate dei prodotti e ne assicura la completa affidabilità.
- Respecting this indications, will maintain the warranty rights, ensures the declared properties of the products and warrant the complete reliability.
- Le respect de ces indications, assure les droits de garantie, garantit les caractéristiques déclarées des produits et il en assure la complète fiabilité.
- Die Beachtung der Hinweise zur Benutzung erhaltet die Garantierechte, absichert die angegebene Eigenheiten der Produkten und gewährleistet die komplette Zuverlässigkeit.
- El respeto de dichas indicaciones, mantiene los derechos de garantía, garantiza las características declaradas de los productos y asegura su perfecta fiabilidad.

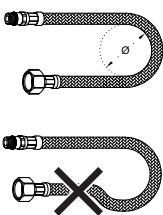
	<ul style="list-style-type: none"> <li>- Prima dell'installazione controllare la presenza e l'integrità delle graffature da ambo i lati dei flessibili.</li> <li>- Before assembling the hose, please check the appropriate crimping of both sides of the hoses.</li> <li>- Avant l'installation contrôler à la présence et l'intégrité des graffatures d'ambo les côtés des flexibles.</li> <li>- Vor der Installation, ist es zu überprüfen, ob die Falze auf beiden Seiten vorhanden und unversehrt sind.</li> <li>- Antes de la instalación controlen la presencia y la integridad de las grapas en ambos los lados de los flexibles.</li> </ul>
	<ul style="list-style-type: none"> <li>- Non serrare con utensilii.</li> <li>- Don't tighten by tools.</li> <li>- Ne pas serrer avec des outils.</li> <li>- Ziehen Sie nicht durch Werkzeuge fest.</li> <li>- No cerrar con herramienta.</li> </ul> <ul style="list-style-type: none"> <li>- Avvitare i raccordi con tenuta OR a mano fino a percepire una battuta meccanica.</li> <li>- Hand-tighten O-ring seal connectors until feeling a mechanical rest.</li> <li>- Visser les raccords avec la tenue OR à la main, jusqu'à percevoir une battue mécanique.</li> <li>- Schrauben Sie die Verbindungen mit einer O-Ringdichtung von Hand ein bis man einen mechanischen Schlag bemerkt.</li> <li>- Atornillar los racores con junta OR manualmente hasta percibir un contacto mecánico.</li> </ul>
	<ul style="list-style-type: none"> <li>- Non incassare il condotto nel muro.</li> <li>- Don't set the hose in the wall.</li> <li>- Ne pas encastrer le conduit dans le mur.</li> <li>- Bauen Sie die Rohrleitung in die Mauer nicht ein.</li> <li>- No empotren el tubo en la pared.</li> </ul>
<p style="text-align: center;"><b>NO!</b></p> 	<ul style="list-style-type: none"> <li>- Non installare il flessibile in torsione o in tensione.</li> <li>- Tighten the hose without any twist or tension.</li> <li>- Ne pas installer le flexible en torsion ou en tension.</li> <li>- Bei der Installation des Schlauchs sorgen Sie dafür, dass er nicht verdreht bzw. gespannt wird.</li> <li>- No instalar el flexible torciéndolo o tensándolo.</li> </ul>



- Il contatto prolungato con sostanze pur blandamente aggressive, può determinare il danneggiamento della treccia ed il conseguente scoppio del flessibile.
- Prolonged contact with any substance, even scarcely aggressive, can cause external braid damage and subsequent flexible burst.
- Le contact prolongé avec des substances, même peu agressives, il peut déterminer l'endommagement de la tresse et l'éclat conséquent du flexible.
- Der anhaltende Umgang mit Stoffen, die auch zart aggressiv wirken können, kann zur Beschädigung des Geflechtes und infolgedessen zum Rohrbruch führen.
- El contacto prolongado con sustancias, aun si poco agresivas, puede causar daño a la trenza y la consecuente ruptura del flexible.

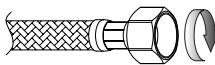


- Prima dell' inizio della curvatura lasciare un tratto rettilineo di almeno 2 volte il diametro esterno.
- Before bending the hose please consider a straight part of 2 times the external diameter.
- Avant le commencement de la courbure laisser une ligne rectiligne d'au moins 2 fois le diamètre extérieur.
- Vor dem Beginn der Biegung stellen Sie sicher, dass es einen geradlinigen Abschnitt gibt, dessen Länge mindestens zweimal höher als der Außendurchmesser sein soll.
- Antes del inicio de la curvatura dejen un tramo rectilíneo de por lo menos 2 veces el diámetro exterior.

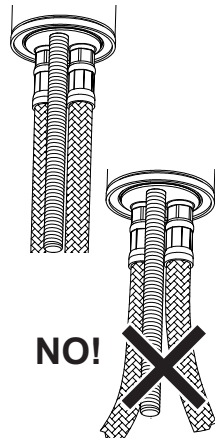


- Rispettare il raggio minimo di curvatura (DN= diametro interno nominale):
- Maintain minimum bend radius (DN= nominal internal diameter):
- Respecter le rayon minimum de courbure (DN= diamètre interne nominale):
- Halten Sie den mindeste Biegungshalbmesser ein (DN= Innerer nominell Durchmesser):
- Respeten el radio mínimo de curvatura (DN= diametro interno nominl):

DN6 = 25mm  
 DN8 = 30mm  
 DN10 = 35mm  
 DN13 = 45mm



- Avvitare i raccordi con tenuta a guarnizione (dadi) a mano fino a che possibile, più 1/4 di giro con chiave appropriata.
- Hand-tighten connectors with gasket seal (nuts) as more as possible, then apply 1/4 turn using an appropriate wrench.
- Visser les raccords avec le joint d'étanchéité (écrous) à la main le plus possible, plus 1/4 de tour avec une clé appropriée.
- Schrauben Sie die Rohranschlüsse mit Dichtung (Schraubenmutter) erstens von Hand, und danach um 90° mit einem geeigneten Schlüssel ein.
- Atornillen los racores con junta de cierre (tuercas) manualmente lo más posible, más un 1/4 de vuelta con una llave adecuada.



- Dopo il montaggio evitare sollecitazioni laterali anche minime. (es. durante il fissaggio del tirante o dell'astina dello scarico).
- Do not expose the hose to lateral stress nor overtight by any tool. (ex. during the installation of the faucet stud or the drain pop-up lever).
- Après le montage il faut éviter des sollicitations latérales même moindres, avec n'importe quel outil. (ex. pendant la fixation du tirant ou de la tige de décharge).
- Nach der Montage, vermeiden Sie auch die mindesten lateralen Spannungen, mit Werkzeugen jeglicher Art (z.B. Bei dem Festklemmen der Spannstange bzw. des Stäbchens).
- Después del montaje, eviten las sollicitaciones laterales, aun mínimas, con todo tipo de herramienta (por ejemplo durante la fijación del tirante o de la varilla de desagüe).

Fig. 1

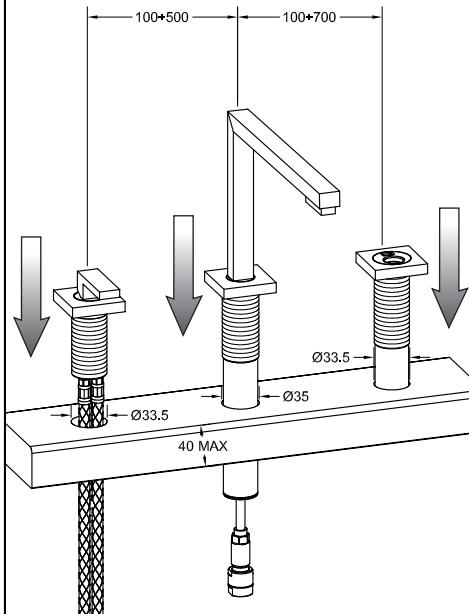


Fig. 2

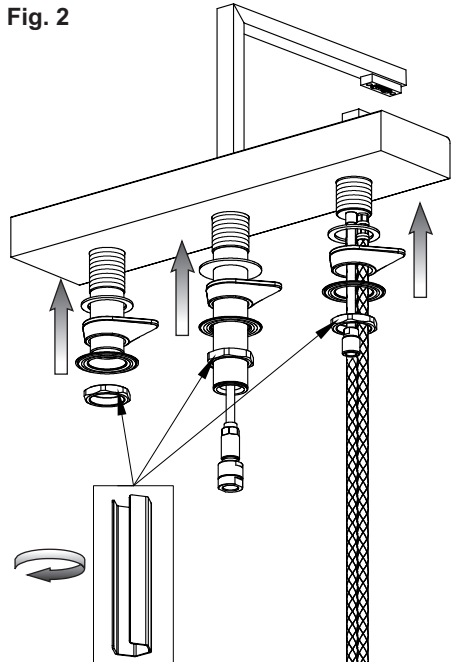


Fig. 3

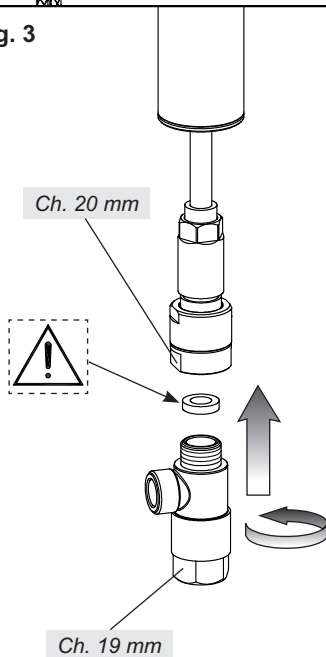


Fig. 4

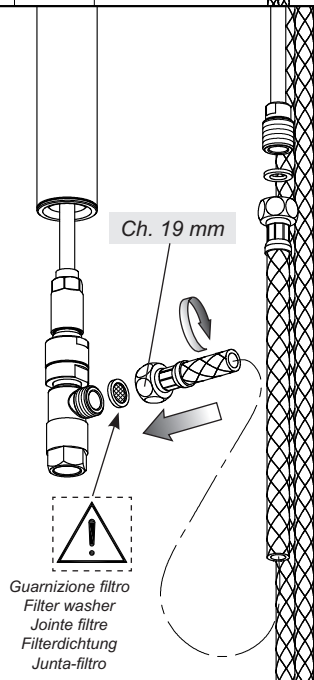




Fig. 5

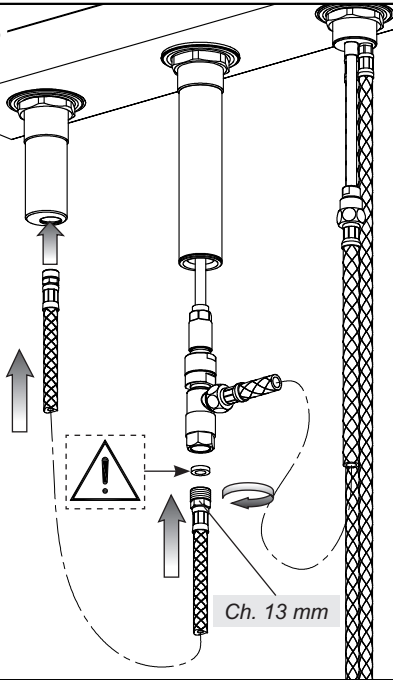


Fig. 6

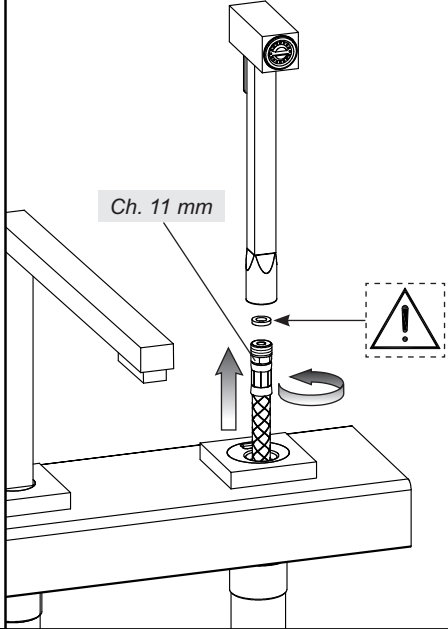
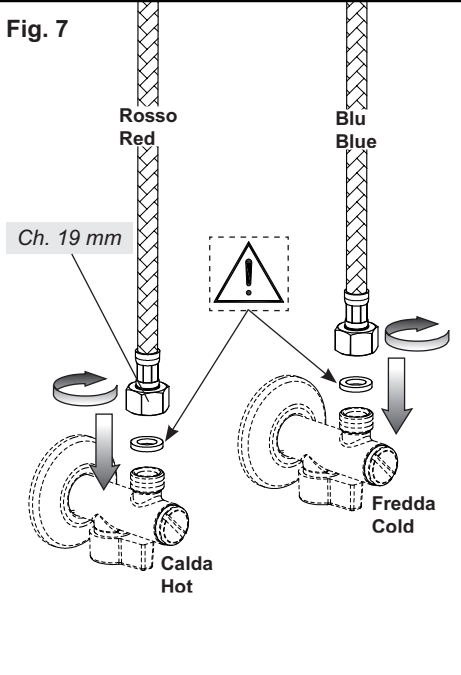


Fig. 7



### **INSTALLAZIONE**

Prima di inserire la rubinetteria nei fori del lavello assicurarsi che le guarnizioni di base siano ben posizionate nelle proprie sedi e che i flessibili di alimentazione siano ben avvitati al corpo del miscelatore. Sistemare la rubinetteria nei fori del lavello orientando la bocca di erogazione verso la vasca del lavello. Inserire quindi i kit di fissaggio nella sequenza indicata e rispettivamente: la guarnizione sagomata, la flangia triangolare in plastica e la flangia.

SOLO nel caso in cui lo spessore del piano d'appoggio non consenta l'installazione di tutti i componenti del fissaggio, è possibile non utilizzare la flangia triangolare in plastica.

Serrare a fondo gli appositi tiranti o dadi filettati.

Installare il sistema di priorità di flusso sul tubetto della bocca di erogazione interponendo la guarnizione di tenuta.

Avvitare il flessibile di collegamento al tubetto di uscita del comando, interponendo la guarnizione di tenuta, ed al sistema di priorità di flusso, interponendo la guarnizione filtro in dotazione.

Collegare un'estremità del flessibile della doccia al sistema di priorità di flusso, interponendo la guarnizione di tenuta, e far passare l'altra estremità attraverso il supporto della doccia.

Collegare il flessibile alla doccia, interponendo la guarnizione di tenuta.

Procedere al collegamento dei flessibili alla rete di alimentazione.

### **INSTALLATION**

Before inserting taps and fittings in the holes of the sink make sure that basic gaskets are positioned in their seats and that supply hoses are properly tightened to the body of the mixer. Position the taps in the holes of the sink orientating the supply spout towards the basin of the sink.

Then insert the fastening kit in the sequence indicated and respectively: the molded gasket, the triangular plastic flange and the flange.

ONLY if the thickness of the bearing surface does not allow installing all fastening components, is it possible not to use the triangular plastic flange.

Tighten firmly the specific tie rods of threaded nuts.

Install the flow priority flow on the tube of the supply spout laying in between the tightness gasket.

Tighten the connection hose to the outlet tube of the control, laying in between the tightness gasket, and to flow priority system, laying in between the filter gasket supplied.

Connect one end of the hose of the shower to the flow priority system, laying in between the tightness gasket, and let the other end pass through the support of the hand shower.

Connect the hose to hand shower, laying in between the tightness gasket.

Proceed connecting the flexible hoses to the plumbing.

### **INSTALLATION**

Avant d'insérer la robinetterie dans les trous de l'évier vérifier que les gaines de base sont bien positionnées dans leurs sièges et que les flexibles d'alimentation sont bien vissés au corps du mitigeur. Positionner la robinetterie dans les trous de l'évier en orientant la bouche de débit vers le bassin de l'évier.

Insérer ensuite le set de fixation dans la séquence indiquée et respectivement: la gaine façonnée, la bride triangulaire en plastique et la bride.

SEULEMENT si l'épaisseur de la surface d'appui ne permet pas l'installation de tous les composants de la fixation on peut ne pas utiliser la bride triangulaire en plastique.

Serrer à fond les tirants spécifiques ou les écrous filetés.

Installer le système de priorité de flux sur le tube de la bouche de débit en interposant la gaine d'étanchéité.

Visser le flexible de connexion au tube de sortie de la commande, interposant la gaine d'étanchéité, et au système de priorité de flux, interposant la gaine filtre fournie.

Connecter une extrémité du flexible de la douche au système de priorité de flux, interposant la gaine d'étanchéité, et faire passer l'autre extrémité à travers le support de la douche.

Connecter le flexible à la douche, interposant la gaine d'étanchéité.

Procéder à la liaison des flexibles au réseau d'alimentation.

## **INSTALLATION**

Bevor man die Armatur in die Bohrungen des Spülbeckens einsetzt, muss man sich vergewissern, dass die Basisdichtungen perfekt in ihren Sitzen untergebracht sind und dass die Versorgungsschläuche fest am Körper der Mischbatterie angeschlossen sind. Die Armatur so in den Bohrungen des Spülbeckens anordnen, dass der Auslauf in Richtung des Spülbeckens ausgerichtet ist.

Dann den Bausatz zur Befestigung in der angegebenen Abfolge einbauen, und zwar der Reihe nach: Die geformte Dichtung, den dreieckigen Kunststoffflansch und den Flansch.

NUR für den Fall, dass die Dicke der Auflagefläche nicht die Installation aller Bestandteile für die Befestigung ermöglicht, kann man auf den Einsatz des dreieckigen Kunststoffflansches verzichten.

Die eigens dafür vorgesehenen Zugstangen oder Gewindeschraubenmutter bis zum Anschlag festziehen.

Das System der Durchflussprioritäten auf dem Röhrchen des Auslaufs installieren, wobei die Dichtung dazwischen eingelegt werden muss.

Den Anschluss Schlauch an dem Ausgangsröhrchen der Steuerung festschrauben, wobei die Dichtung dazwischen eingelegt werden muss, sowie am System der Durchflussprioritäten, wobei die in der Ausstattung enthaltene Filterdichtung dazwischen eingesetzt wird.

Das eine Ende des Schlauchs der Handbrause an das System der Durchflussprioritäten anschließen, wobei die Dichtung dazwischen eingelegt werden muss und dann das andere Ende durch die Halterung der Handbrause führen.

Den Schlauch an die Handbrause anschließen, wobei die Dichtung dazwischen eingelegt werden muss. Dann schließt man die Schläuche an das Versorgungsnetz an.

## **INSTALACIÓN**

Antes de introducir la grifería en los agujeros realizados en el fregadero asegúrense de que las juntas de base queden bien posicionadas en sus asientos y de que los flexos de alimentación estén bien atornillados en el cuerpo del mezclador. Coloquen el grifo en los correspondientes agujeros del fregadero, orientando la boca de erogación hacia la cuba del mismo.

Por lo tanto introduzcan los juegos de fijación según la secuencia indicada y respetivamente: la junta moldurada, la brida triangular y la brida.

SOLO en el caso de que el espesor del plano de apoyo no permite la instalación de todos los componentes se puede utilizar la brida triangular de plástico.

Cierren completamente los tirantes o las tuercas roscadas correspondientes.

Instalen el sistema de prioridad de flujo en el tubo del caño de erogación interponiendo la junta de cierre.

Atornillen el flexo de conexión en el tubo de salida del mando, interponiendo la junta de cierre, y en el sistema de prioridad de flujo, interponiendo la junta-filtro incluida en el suministro.

Conecten una extremidad del flexo de la ducha-teléfono con el sistema de prioridad de flujo, interponiendo la junta de cierre y dejen pasar otra extremidad a través del soporte del la ducha-teléfono.

Conecten el flexo con la ducha-teléfono, interponiendo la junta de cierre.

Efectúen la conexión de los flexibles a la red de alimentación.

Fig. 8

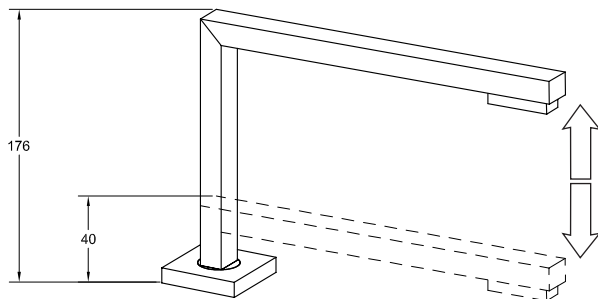


Fig. 9

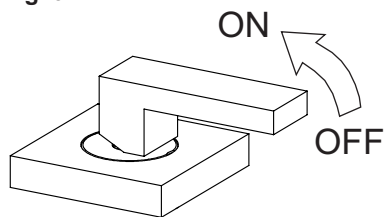


Fig. 10

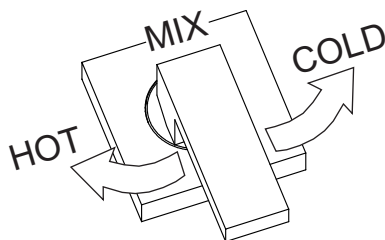


Fig. 11

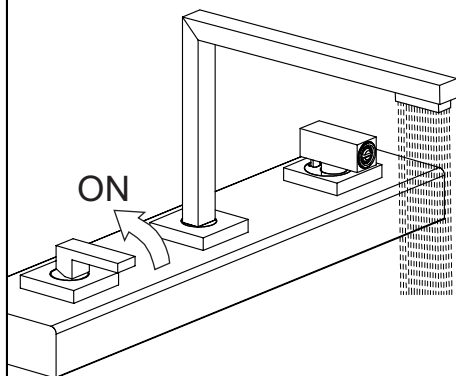
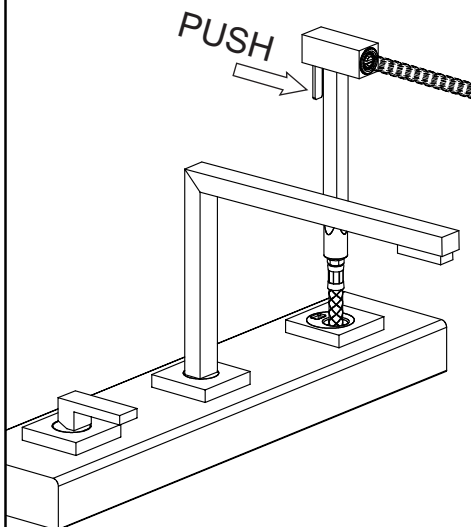
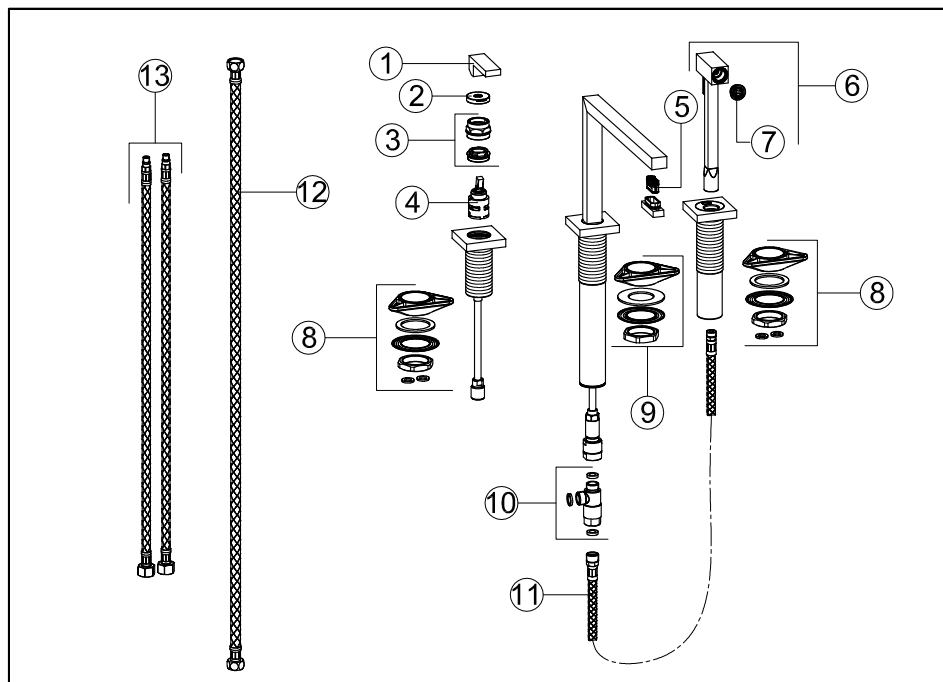


Fig. 12





**Parti di ricambio:**

- 1 - Maniglia completa
- 2 - Coperchio copri cartuccia
- 3 - Ghiera di serraggio cartuccia
- 4 - Cartuccia
- 5 - Aeratore
- 6 - Doccetta
- 7 - Aeratore per doccia
- 8 - Set di fissaggio
- 9 - Set di fissaggio per bocca di erogazione
- 10 - Sistema di priorità di flusso
- 11 - Flessibile della doccia
- 12 - Flessibile di collegamento
- 13 - Flessibili di alimentazione

**Spare parts:**

- 1 - Complete lever
- 2 - Cartridge cover
- 3 - Cartridge fastening ring nut
- 4 - Cartridge
- 5 - Aerator
- 6 - Handshower
- 7 - Handshower aerator
- 8 - Fastening set
- 9 - Fastening set for supply spout
- 10 - Flow priority system

- 11 - Flexible hose
- 12 - Connection flexible
- 13 - Supply hoses

**Pièces de rechange:**

- 1 - Levier complet
- 2 - Couvercle couvre-cartouche
- 3 - Virole de fixation cartouche
- 4 - Cartouche
- 5 - Mousseur
- 6 - Douchette
- 7 - Mousseur pour douchette
- 8 - Set de fixation
- 9 - Jeu de fixation pour bouche de débit
- 10 - Système de priorité de flux
- 11 - Flexible pour la douchette
- 12 - Flexible de liaison
- 13 - Flexible d'alimentation

**Ersatzteile:**

- 1 - Vollständiger Griff
- 2 - Deckel zum Abdecken der Kartusche
- 3 - Verschraubung Kartusche
- 4 - Kartusche
- 5 - Perlator

- 6 - Schlauchbrause
- 7 - Perlator für die Schlauchbrause
- 8 - Befestigungsset
- 9 - Befestigungsbausatz für Auslauf
- 10 - System für die Durchflussprioritäten
- 11 - Brauseschlauch
- 12 - Verbindungsschlauch
- 13 - Flexanschlußschlauch

**Parti di ricambio:**

- 1 - Palanca completa
- 2 - Tapadera cubre-cartucho
- 3 - Virola de fijación del cartucho
- 4 - Cartucho
- 5 - Aireador
- 6 - Ducha-teléfono
- 7 - Aireador para ducha-teléfono
- 8 - Juego de fijación
- 9 - Juego de fijación para el caño de erogación
- 10 - Sistema de prioridad de flujo
- 11 - Flexible de la ducha-teléfono
- 12 - Flexible de conexión
- 13 - Flexibles de alimentación

Fig. 13

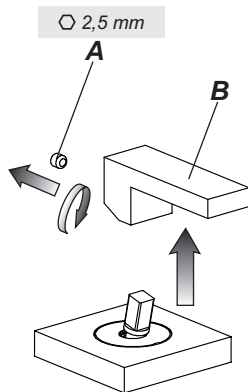


Fig. 14

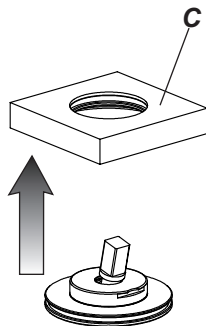
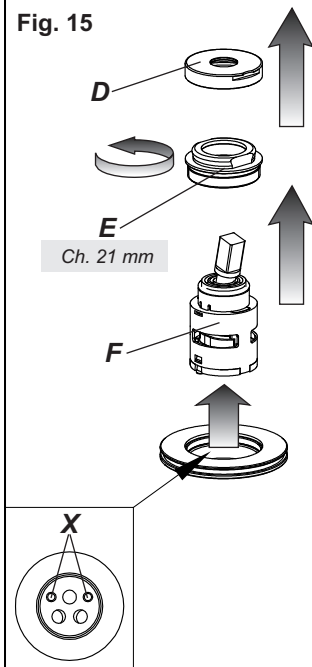


Fig. 15



### **SOSTITUZIONE DELLA CARTUCCIA**

Prima di sostituire la cartuccia, accertarsi che il raccordo dell'acqua sia chiuso.

Svitare la vite di fissaggio (A) utilizzando una chiave a brugola, estrarre quindi la maniglia (B) sfilandola dalla cartuccia (F).

Solleverare il rosone in finitura (C) inserito a pressione sul comando.

Solleverare la ghiera copricartuccia (D) facendo leva tramite l'apposita scanalatura di riferimento.

Svitare la ghiera di fissaggio (E) e togliere la cartuccia (F) dal corpo del miscelatore.

Infine introdurre la nuova cartuccia, accertandosi che le due spine di centraggio siano nella loro sede (X) e che le guarnizioni siano correttamente posizionate.

### **CARTRIDGE REPLACEMENT**

Before carrying out this operation make sure that water supply is turned off.

Unscrew the fastening screw (A) using an Allen key, remove the handle (B) from the cartridge (F).

Lift the finish round washer (C) inserted pushing on the control.

Lift the finishing ring nut (D) using the reference notch.

Unscrew the fixing ring nut (E) and take the cartridge (F) out from the mixer body.

Put the new cartridge into the body checking that the two centering pins enters into the respective seats (X) and that gaskets are well positioned.

### **SUBSTITUTION DE LA CARTOUCHE**

Avant d'effectuer la substitution de la cartouche, vérifier que la connexion de l'eau est fermée.

Dévisser la vis de fixation (A) utilisant une clé à griffe, extraire en suite la poignée (B) en la soulevant de la cartouche (F).

Soulever la garniture ronde en finitura (C) insérée à pression sur la commande.

Soulever la virole de finitura (D) en utilisant la rainure de référence.

Dévisser la virole de fixation (E) et enlever la cartouche (F) du corps de mitigeur.

Introduire enfin la cartouche nouvelle, en vérifiant que les deux pivots de centrage entrent dans les sièges respectifs (X) et que les garnitures sont bien positionnées.

### **AUSTAUSCHEN DER KARTUSCHE**

Bevor man die Kartusche austauscht muß man sich vergewissern, dass das Wasserversorgungsnetz geschlossen ist.

Die Befestigungsschraube (A) unter Einsatz eines Sechskantschlüssel losschrauben, dann den Griff (B) herausziehen, indem man ihn von der Kartusche (F) abzieht.

Die, mit Druck, auf der Steuerung eingesetzte Abschlussrosette (C) abheben.

Die Nutmutter, welche die Kartusche (D) abdeckt, entfernen, wobei man Druck auf die eigens dafür vorgesehene Bezugsrille ausübt.

Die Befestigungsnutmutter (E) losschrauben und die neue Kartusche (F) vom Körper der Mischbatterie entfernen.

Schließlich eine neue Kartusche einsetzen, wobei man sich vergewissert, dass sich die beiden Zentrierstifte in ihrem Sitz befinden (X) und dass die Dichtungen korrekt positioniert sind.

### **SUSTITUCIÓN DEL CARTUCHO**

Antes de sustituir el cartucho, asegúrense que la conexión del agua esté cerrada.

Destornillen el tornillo de fijación (A) utilizando una llave de allén, extraigan la maneta (B) sacándola del cartucho (F).

Levanten la roseta de acabado (C) insertada sobre el control.

Levanten la virola cubre-cartucho (D) utilizando la ranura de referencia.

Destornillen la virola de fijación (E) y extraigan el cartucho (F) del cuerpo del mezclador.

Finalmente introduzcan el cartucho nuevo, asegurándose que las dos clavijas de centrado se encuentren en su asiento (X) y que las juntas estén posicionadas correctamente.

Fig. 16

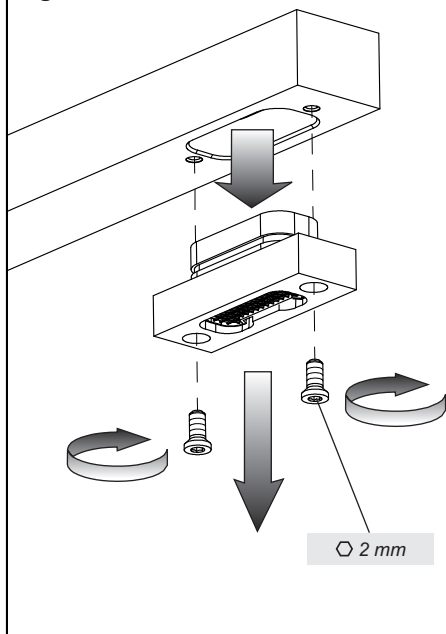
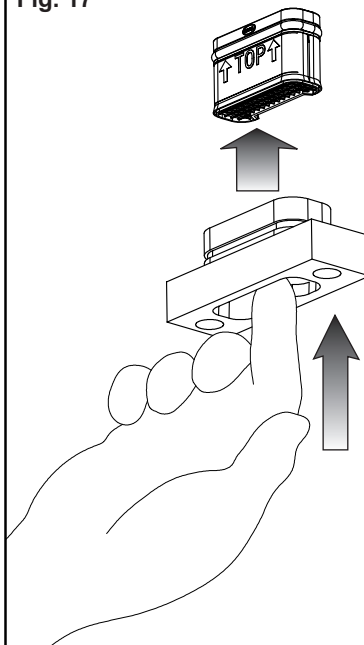


Fig. 17



#### **PULIZIA / SOSTITUZIONE DELL'AERATORE**

Prima di effettuare tale operazione, assicurarsi che l'acqua della rete idrica sia chiusa.

Svitare completamente le viti di fissaggio ed estrarre la scocca dalla propria sede e successivamente sfilare l'aeratore.

Togliere le impurità dall'aeratore e riassemblylo seguendo il procedimento inverso.

#### **AERATOR CLEANING / REPLACING**

Before carrying out this operation, check that the water of the water net has been closed.

Totally unscrew the fastening screws and remove the shell from its seat then remove the aerator.

Remove the impurity from the aerator and re-assemble it according to the reverse process.

#### **NETTOYAGE / SUBSTITUTION DE L'AERATEUR**

Avant d'effectuer cette opération, il faut s'assurer que l'eau du réseau hydrique est fermée.

Dévisser complètement les vis de fixation et extraire la coque de son siège et successivement extraire l'aérateur.

Enlever les impuretés de l'aérateur et l'assembler à nouveau en suivant le procédé inverse.

#### **REINIGUNG / AUSTAUSCH DES BELÜFTERS**

Bevor man mit dieser Tätigkeit beginnt muß man sich vergewissern, dass die Wasserversorgung unterbrochen ist.

Die Befestigungsschrauben vollständig herausdrehen, dann den Aufbau aus seinem Sitz herausziehen und anschließend den Luftsprudler entfernen.

Den Luftsprudler von allen Verunreinigungen befreien und unter Befolgung des zuvor beschriebenen Verfahren in umgekehrter Reihenfolge erneut zusammensetzen.



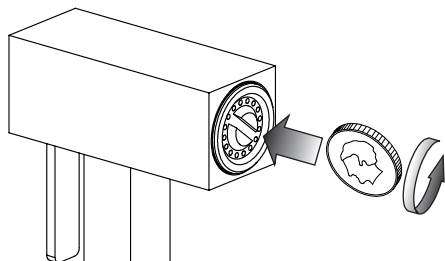
**LIMPIEZA / SUSTITUCIÓN DEL AIREADOR**

Antes de efectuar la limpieza del aireador, asegúrense que el agua de la red hídrica esté cerrada.

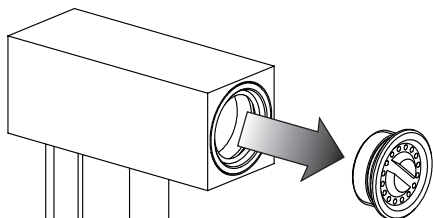
Aflojen completamente los tornillos de fijación, extraigan la caja de su asiento y, sucesivamente, remuevan el aireador.

Remuevan las impurezas del aireador y vuelvan a ensamblarlo según el procedimiento inverso.

**Fig. 18**



**Fig. 19**



**PULIZIA / SOSTITUZIONE DELL' AERATORE DELLA DOCCETTA**

Prima di effettuare tale operazione, assicurarsi che l'acqua della rete idrica sia chiusa. Svitare l'aeratore della doccia aiutandosi con una moneta ed estrarlo dalla propria sede. Togliere le impurità dall'aeratore e riassembalarlo seguendo il procedimento inverso.

**CLEANING / REPLACEMENT OF HAND SHOWER AERATOR**

Before carrying out this operation, check that the water of the water net has been closed. Unscrew the aerator of the hand shower with a coin and remove it from its seat. Remove the impurity from the aerator and re-assemble it according to the reverse process.

**NETTOYAGE / REMPLACEMENT DE L'AÉRATEUR DE LA DOUCHETTE**

Avant d'effectuer cette opération, il faut s'assurer que l'eau du réseau hydrique est fermée. Dévisser l'aérateur de la douchette à l'aide d'une monnaie et l'extraire de son siège. Enlever les impuretés de l'aérateur et l'assembler à nouveau en suivant le procédé inverse.

**REINIGUNG / AUSWECHSELN VOM LUFTSPRUDLER DER HANDBRAUSE**

Bevor man mit dieser Tätigkeit beginnt muß man sich vergewissern, dass die Wasserversorgung unterbrochen ist.

Unter Zuhilfenahme einer Münze den Luftpudler der Handbrause losschrauben und ihn aus seinem Sitz herausziehen.

Den Luftpudler von allen Verunreinigungen befreien und unter Befolgung des zuvor beschriebenen Verfahren in umgekehrter Reihenfolge erneut zusammensetzen.

**LIMPIEZA / SUSTITUCIÓN DEL AIREADOR DE LA DUCHA-TELÉFONO**

Antes de efectuar la limpieza del aireador, asegúrense que el agua de la red hídrica esté cerrada. Destornillen el aireador de la ducha-teléfono con el auxilio de una moneda y extráiganlo de su asiento. Remuevan las impurezas del aireador y vuelvan a ensamblarlo según el procedimiento inverso.



