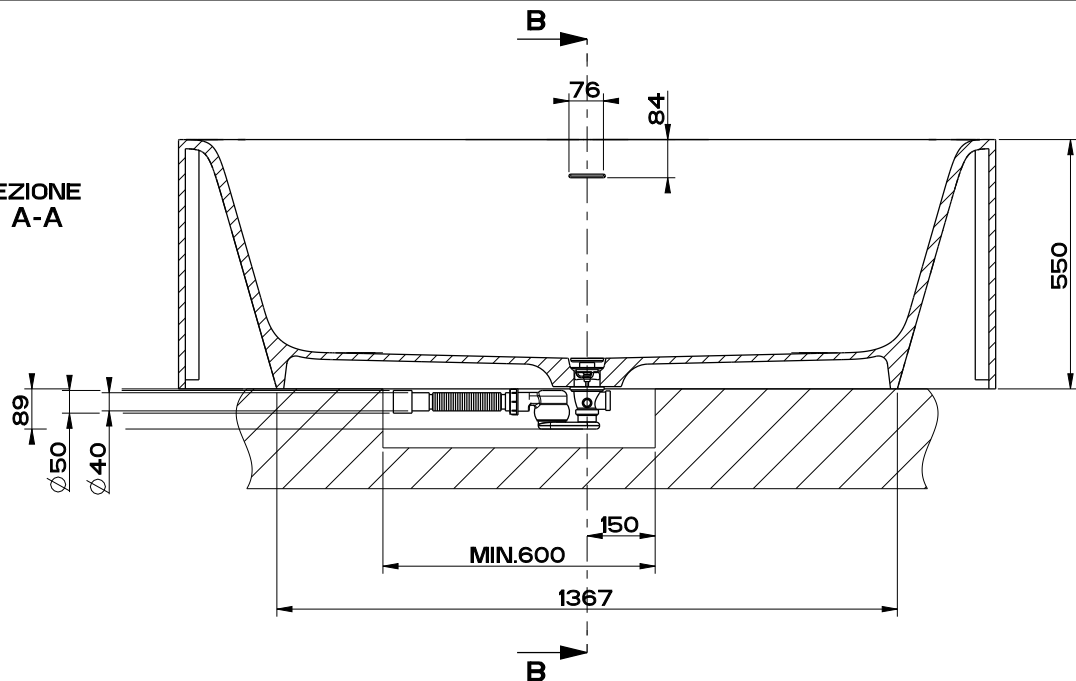
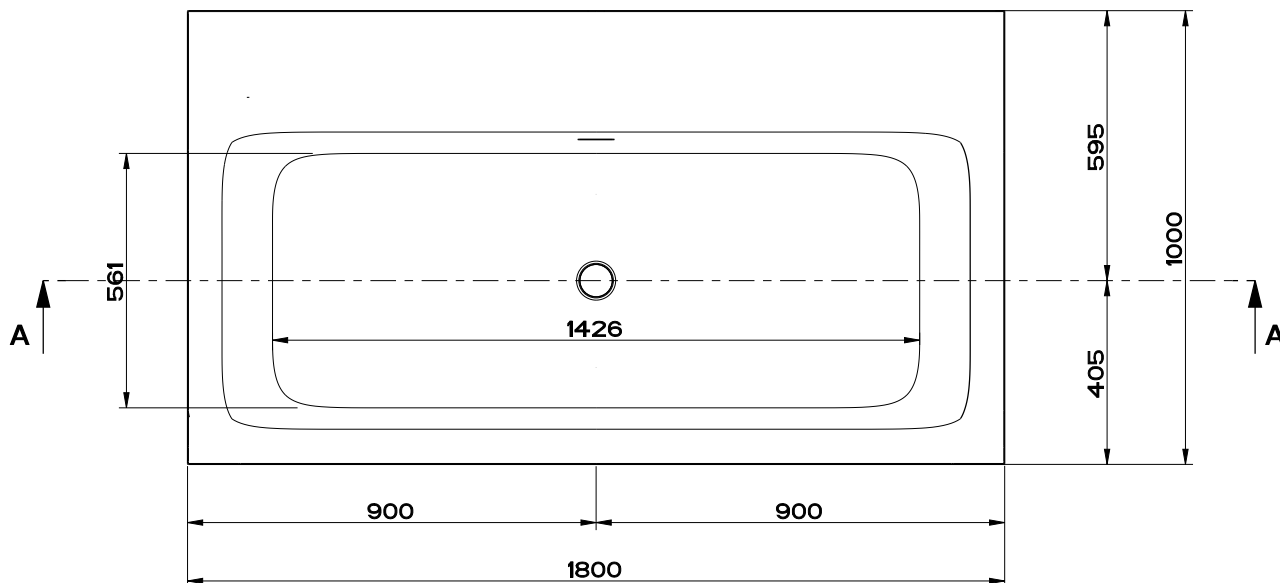
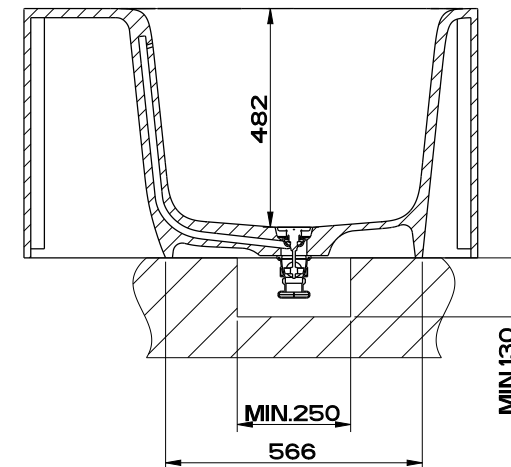


Le misure sono soggette alle tolleranze definite dalle relative norme di riferimento / Measures are subject to tolerances as provided by the relevant standards

SEZIONE A-A



SEZIONE B-B



**GESSI**

Gessi Sp.A. Parco Gessi, 13037 Serravalle Sesia (Vercelli) Italy  
 Tel.0039 0163 454111 Fax.0039 0163 453150  
 www.gessi.com e-mail: gessi@gessit giugno 2013 copyright © GESSI Sp.A.

37594

VASCA SCATOLATA 180X100XH.55



formato / size

A4

Rev.

1

codice cliente / client code

Standard

Il presente disegno a termine di legge non può essere reso pubblico o riprodotto senza l'autorizzazione scritta della GESSI Sp.A. - giugno 2013 copyright © GESSI Sp.A.