

PROGRAMMA MISCELAZIONE BAGNO  
BATH MIXING PROGRAM  
PROGRAMME DU MITIGEUR POUR LA SALLE DE BAIN  
BAD-MISCHUNGSPROGRAMM  
PROGRAMA MEZCLADORES BAÑO  
ПРОГРАММА СМЕСИТЕЛЕЙ ДЛЯ ВАННОЙ

# RETTANGOLO

Art. 30902

Art. 11985

**GESSI** 

**Gessi SpA** - Parco Gessi

13037 Serravalle Sesia (Vercelli) - Italy

Phone +39 0163 454111 - Facsimile +39 0163 459273

[www.gessi.com](http://www.gessi.com) - [gessi@gessi.it](mailto:gessi@gessi.it)

**CONTENUTO DELLA CONFEZIONE PER ART. 30902:**

- A - Miscelatore
- B - Scatola del dispositivo di illuminazione
- C - Flessibili di collegamento G1/2" - G3/8"
- D - Confezione di fissaggio al piano
- E - Confezione di fissaggio scatola
- F - Guarnizioni di tenuta
- G - Porta-valvolina di ritegno
- H - Sistema di scarico
- I - Chiave per sostituzione cartuccia

**CONTENTS OF THE PACKAGING FOR ART. 30902:**

- A - Mixer
- B - Illuminating device box
- C - Connection flexible hoses G1/2" - G3/8"
- D - Fixing pack to the plane
- E - Box fixing pack
- F - Seals
- G - Restraint valve-holder
- H - Drainage system
- I - Cartridge replacement Key

**CONTENU DE LA CONFECTION POUR L'ART. 30902:**

- A - Mélangeur
- B - Boîte du dispositif d'éclairage
- C - Flexibles de liaison G1/2" - G3/8"
- D - Confection de fixation au plan
- E - Confection de fixation de la boîte
- F - Joints d'étanchéité
- G - Porte soupape de tenue
- H - Système d'évacuation
- I - Clé pour la substitution de la cartouche

**KONFEKTIONSINHALT FÜR ART. 30902:**

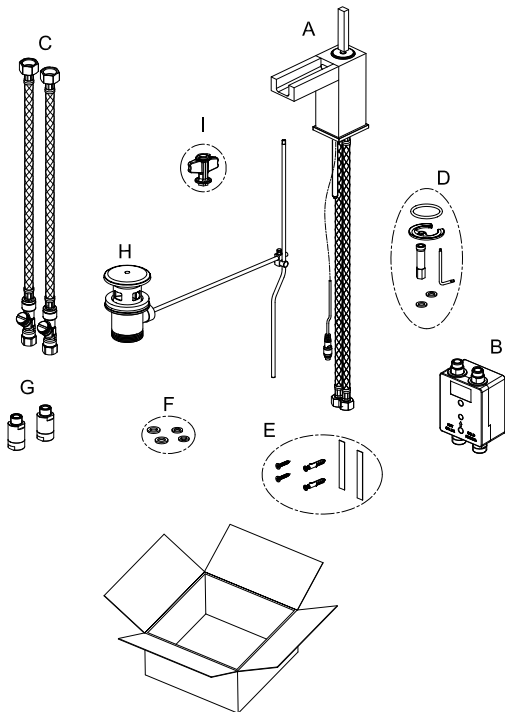
- A - Mischbatterie
- B - Gehäuse der Beleuchtungsvorrichtung
- C - Anschlussschläuche G1/2" - G3/8"
- D - Konfektion für die Befestigung an der Auflagefläche
- E - Konfektion für die Befestigung des Gehäuses
- F - Dichtungen
- G - Halterung für das Rückschlagventil
- H - Ablaufsystem
- I - Schlüssel zum Austauschen der Kartusche

**CONTENIDO DEL ENVASE PARA ART. 30902:**

- A - Mezclador
- B - Caja del dispositivo con iluminación
- C - Flexibles de conexión G1/2" - G3/8"
- D - Envase de los elementos de fijación a la encimera
- E - Envase de los elementos de fijación de la caja
- F - Juntas de cierre
- G - Porta-válvula de retención
- H - Sistema de desagüe
- I - Llave para la sustitución del cartucho

**СОДЕРЖИМОЕ УПАКОВКИ ДЛЯ ART. 30902:**

- A - Смеситель
- B - Коробка подсвечивающего устройства
- C - Соединительные гибкие шланги G1/2" - G3/8"
- D - Упаковка креплений к поверхности
- E - Упаковка крепежа коробки
- F - Уплотнительные прокладки
- G - Держатель стопорного клапана
- H - Система слива
- I - Ключ для замены картриджа



**CONTENUTO DELLA CONFEZIONE PER ART. 11985:**

- A - Miscelatore
- B - Scatola del dispositivo di illuminazione
- C - Flessibili di collegamento G1/2" - G3/8"
- D - Confezione di fissaggio al piano
- E - Confezione di fissaggio scatola
- F - Guarnizioni di tenuta
- G - Porta-valvolina di ritegno
- H - Sistema di scarico
- I - Chiave per sostituzione cartuccia

**CONTENTS OF THE PACKAGING FOR ART. 11985:**

- A - Mixer
- B - Illuminating device box
- C - Connection flexible hoses G1/2" - G3/8"
- D - Fixing pack to the plane
- E - Box fixing pack
- F - Seals
- G - Restraint valve-holder
- H - Drainage system
- I - Cartridge replacement Key

**CONTENU DE LA CONFECTION POUR L'ART. 11985:**

- A - Mélangeur
- B - Boîte du dispositif d'éclairage
- C - Flexibles de liaison G1/2" - G3/8"
- D - Confection de fixation au plan
- E - Confection de fixation de la boîte
- F - Joints d'étanchéité
- G - Porte soupape de tenue
- H - Système d'évacuation
- I - Clé pour la substitution de la cartouche

**KONFEKTIONSINHALT FÜR ART. 11985:**

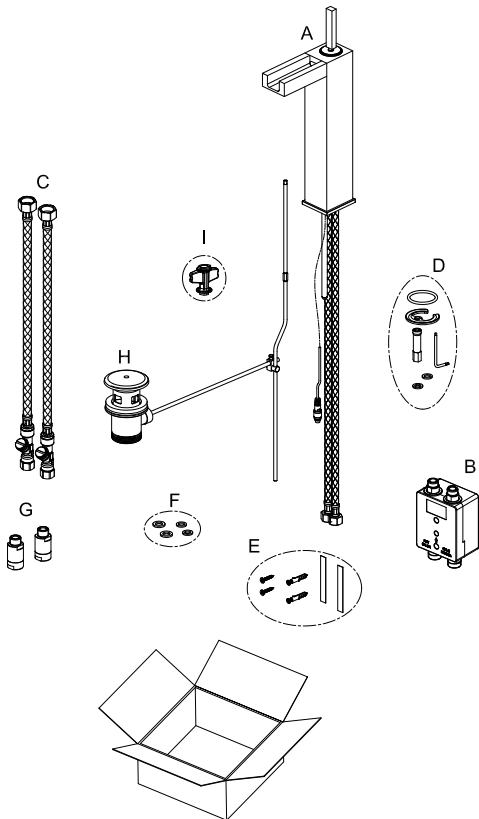
- A - Mischbatterie
- B - Gehäuse der Beleuchtungsrichtung
- C - Anschlussschläuche G1/2" - G3/8"
- D - Konfektion für die Befestigung an der Auflagefläche
- E - Konfektion für die Befestigung des Gehäuses
- F - Dichtungen
- G - Halterung für das Rückschlagventil
- H - Ablaufsystem
- I - Schlüssel zum Austauschen der Kartusche

**CONTENIDO DEL ENVASE PARA ART. 11985:**

- A - Mezclador
- B - Caja del dispositivo con iluminación
- C - Flexibles de conexión G1/2" - G3/8"
- D - Envase de los elementos de fijación a la encimera
- E - Envase de los elementos de fijación de la caja
- F - Juntas de cierre
- G - Porta-válvula de retención
- H - Sistema de desagüe
- I - Llave para la sustitución del cartucho

**СОДЕРЖИМОЕ УПАКОВКИ ДЛЯ ART. 11985:**

- A - Смеситель
- B - Коробка подсвечивающего устройства
- C - Соединительные гибкие шланги G1/2" - G3/8"
- D - Упаковка креплений к поверхности
- E - Упаковка крепежа коробки
- F - Уплотнительные прокладки
- G - Держатель стопорного клапана
- H - Система слива
- I - Ключ для замены картриджа



### **PRIMA DELL'INSTALLAZIONE E MESSA IN FUNZIONE**

**Attenzione!** I tubi d'alimentazione devono essere sciacquati con cura prima dell'installazione del miscelatore, in modo che non rimangano trucioli, residui di saldatura o canapa, o altre impurità all'interno dei tubi. Attraverso tubazioni non sciacquate a fondo o attraverso la rete idrica generale, nel miscelatore possono entrare corpi estranei in grado di danneggiare le guarnizioni/guarnizioni ad anello. Al fine di garantire una lunga durata del prodotto installare i rubinetti sottolavabo dotati di filtro, da pulire periodicamente.

### **BEFORE INSTALLATION AND SETTING TO WORK**

**Attention!** The feeding pipes have to be rinsed thoroughly before the installation of the mixer, so that no shavings, welding or hemp residual or other dirt can be found in the pipes. Foreign bodies can enter the mixer through the rinsed pipes or the general water plant and could damage the washers/ring washers. In order to guarantee a long use of the product, install the angle valve equipped with filter and clean them regularly.

### **AVANT L'INSTALLATION ET LA MISE EN FONCTION**

**Attention!** Les tubes d'alimentation doivent être rincés avec soin avant l'installation du mélangeur, de façon qu'il ne reste pas de riblons, de restes de soudure ou de chanvre, ou d'autres saletés à l'intérieur des tubes. A travers les tuyauteries qui ne sont pas bien rincées ou à travers l'installation hydrique générale, des corps étrangers peuvent entrer dans le mélangeur et abîmer les joints/ les joints à anneau. Dans le but de garantir une longue durée du produit, instaure les robinets sous lavabo munis du filtre et nettoie-les régulièrement.

### **VOR DER INSTALLATION UND INBETRIEBNAHME**

**Achtung!** Die Zuleitungsrohre müssen vor dem Installieren der Armatur gründlich durchgespült werden, damit keine Späne, Löt - Hanfreste oder andere Unreinheiten zurückbleiben. Bei nicht durchgespülten Rohrleitungen oder durch die Wasseranlage allgemein können Fremdkörper in die Armatur geraten und die Dichtungsscheiben/Dichtungen beschädigen. Um eine lange Dauer dem Produkt zu gewährleisten, installieren Sie die Wasserhahne Unterwaschbecken mit einem Filter, das regelmäßig gereinigt werden muss.

### **ANTES DE LA INSTALACIÓN Y LA PUESTA EN FUNCIÓN**

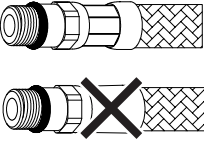
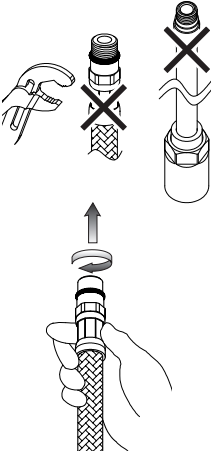
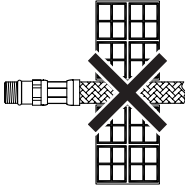

**¡Cuidado!** Los tubos de alimentación tienen que ser enjuagados a fondo antes de la instalación del mezclador de manera que no queden virutas, residuos de soldadura o cáñamo u otras impurezas en los tubos. A través de tubería no bien enjuagada o de la red hídrica en general, en el mezclador pueden entrar cuerpos extraños capaces de dañar los empaques/anillos de cierre. Para garantizar un plazo largo de vida del producto, instalen las llaves de paso con filtro debajo del lavabo y límpienlas periódicamente.

### **ПЕРЕД УСТАНОВКОЙ И НАЧАЛОМ ИСПОЛЬЗОВАНИЯ**


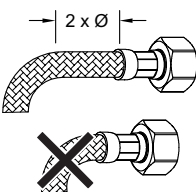
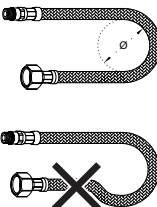
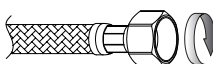
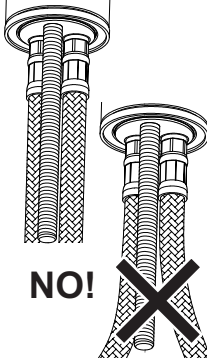
**Внимание!** Перед установкой смесителя необходимо тщательно промыть водопроводные трубы, чтобы в них не оставались стружка, шлак от сварки, лен или другие посторонние тела. Через плохо промытые водопроводные трубы или через общую водопроводную сеть в смеситель могут попасть посторонние тела, способные повредить уплотнения и уплотнительные кольца. Для обеспечения долговечности изделия устанавливайте лишь только краны с фильтрами, которые должны периодически очищаться.

**PRELIMINARI - PRE-INSTALLATION INFORMATION - PRÉALABLES -  
VORBEREITUNG - PRELIMINARES - ПРЕДВАРИТЕЛЬНАЯ ПОДГОТОВКА**

- Il rispetto di tali indicazioni, mantiene i diritti di garanzia, garantisce le caratteristiche dichiarate dei prodotti e ne assicura la completa affidabilità.
- Respecting this indications, will maintain the warranty rights, ensures the declared properties of the products and warrant the complete reliability.
- Le respect de ces indications, assure les droits de garantie, garantit les caractéristiques déclarées des produits et il en assure la complète fiabilité.
- Die Beachtung der Hinweise zur Benutzung erhaltet die Garantirechte, absichert die angegebene Eigenheiten der Produkten und gewährleistet die komplette Zuverlässigkeit.
- El respeto de dichas indicaciones, mantiene los derechos de garantía, garantiza las características declaradas de los productos y asegura su perfecta fiabilidad.
- Соблюдение этих указаний позволяет сохранить право на гарантийное обслуживание, обеспечивает заявленные характеристики изделия и его надежность.

	<ul style="list-style-type: none"> <li>- Prima dell'installazione controllare la presenza e l'integrità delle graffiature da ambo i lati dei flessibili.</li> <li>- Before assembling the hose, please check the appropriate crimping of both sides of the hoses.</li> <li>- Avant l'installation contrôler à la présence et l'intégrité des graffiatures d'ambo les côtés des flexibles.</li> <li>- Vor der Installation, ist es zu überprüfen, ob die Falze auf beiden Seiten vorhanden und unversehrt sind.</li> <li>- Antes de la instalación controlen la presencia y la integridad de las grapas en ambos los lados de lo s flexibles.</li> <li>- Перед установкой проверьте наличие и сохранность опрессовки на обоих концах гибких шлангов.</li> </ul>
	<ul style="list-style-type: none"> <li>- Non serrare con utensili.</li> <li>- Don't tighten by tools.</li> <li>- Ne pas serrer avec des outils.</li> <li>- Ziehen Sie nicht durch Werkzeuge fest.</li> <li>- No cerrar con herramienta.</li> <li>- Не затягивайте при помощи инструмента.</li> </ul> <ul style="list-style-type: none"> <li>- Avvitare i raccordi con tenuta OR a mano fino a percepire una battuta meccanica.</li> <li>- Hand-tighten O-ring seal connectors until feeling a mechanical rest.</li> <li>- Visser les raccords avec la tenue OR à la main, jusq' à percevoir une battue mécanique.</li> <li>- Schrauben Sie die Verbindungen mit einer O-Ringdichtung von Hand ein bis man einen mechanischen Schlag bemerkt.</li> <li>- Atornillar los racores con junta OR manualmente hasta percibir un contacto mecánico.</li> <li>- Завинчивайте соединения с уплотнительными кольцами вручную, до механического удара.</li> </ul>
	<ul style="list-style-type: none"> <li>- Non incassare il condotto nel muro.</li> <li>- Don't set the hose in the wall.</li> <li>- Ne pas encaisser le conduit dans le mur.</li> <li>- Bauen Sie die Rohrleitung in die Mauer nicht ein.</li> <li>- No empotren el tubo en la pared.</li> <li>- Не встраивайте шланг в стену.</li> </ul>
<p align="center"><b>NO!</b></p> 	<ul style="list-style-type: none"> <li>- Non installare il flessibile in torsione o in tensione.</li> <li>- Tighten the hose without any twis or tension.</li> <li>- Ne pas installer le flexible en torsion ou en tension.</li> <li>- Bei der Installation des Schlauchs sorgen Sie dafür, dass er nicht verdreht bzw. gespannt wird.</li> <li>- No instalen el flexible torciéndolo o tensándolo.</li> <li>- Не допускайте перекручивания или натяжения гибкого шланга.</li> </ul>

PRELIMINARI - PRE-INSTALLATION INFORMATION - PRÉALABLES -  
VORBEREITUNG - PRELIMINARES - ПРЕДВАРИТЕЛЬНАЯ ПОДГОТОВКА

	<ul style="list-style-type: none"> <li>- Il contatto prolungato con sostanze pur blandamente aggressive, può determinare il danneggiamento della treccia ed il conseguente scoppio del flessibile.</li> <li>- Prolonged contact with any substance, even scarcely aggressive, can cause external braid damage and subsequent flexible burst.</li> <li>- Le contact prolongé avec des substances, même peu agressives, il peut déterminer l'endommagement de la tresse et l'éclat conséquent du flexible.</li> <li>- Der anhaltende Umgang mit Stoffen, die auch zart aggressiv wirken können, kann zur Beschädigung des Geflechtes und infolgedessen zum Rohrbruch führen.</li> <li>- El contacto prolongado con sustancias, aun si poco agresivas, puede causar daño a la trenza y la consecuente ruptura del flexible.</li> <li>- Продолжительный контакт, даже с не очень едкими веществами, может привести к повреждению оплетки с последующим разрывом гибкого шланга.</li> </ul>
	<ul style="list-style-type: none"> <li>- Prima dell' inizio della curvatura lasciare un tratto rettilineo di almeno 2 volte il diametro esterno.</li> <li>- Before bending the hose please consider a straight part of 2 times the external diameter.</li> <li>- Avant le commencement de la courbure laisser une ligne rectiligne d'au moins 2 fois le diamètre extérieur.</li> <li>- Vor dem Beginn der Biegung stellen Sie sicher, dass es einen geradlinigen Abschnitt gibt, dessen Länge mindestens zweimal höher als der Außendurchmesser sein soll.</li> <li>- Antes del inicio de la curvatura dejen un tramo rectilíneo de por lo menos 2 veces el diámetro exterior.</li> <li>- Перед началом поворота оставьте прямолинейный участок шланга длиной в 2 наружных диаметра.</li> </ul>
	<ul style="list-style-type: none"> <li>- Rispettare il raggio minimo di curvatura (DN= diametro interno nominale):</li> <li>- Maintain minimum bend radius (DN= nominal internal diameter):</li> <li>- Respecter le rayon minimum de courbure (DN= diamètre interne nominale):</li> <li>- Halten Sie den mindeste Biegungshalbmesser ein (DN= Innerer nominell Durchmesser):</li> <li>- Respeten el radio mínimo de curvatura (DN= diametro intéro nominl):</li> <li>- Соблюдайте минимальный радиус поворота (DN= номинальный внутренний диаметр):</li> </ul> <p>DN6 = Ø25mm DN8 = Ø30mm DN10 = Ø35mm DN13 = Ø45mm</p>
	<ul style="list-style-type: none"> <li>- Avvitare i raccordi con tenuta a guarnizione (dadi) a mano più 1/4 di giro con chiave appropriata.</li> <li>- Hand-tighten connectors with gasket seal (nuts) then apply 1/4 turn using an appropriate wrench.</li> <li>- Visser les raccords avec le joint d'étanchéité (écrous) à la main plus 1/4 de tour avec une clé appropriée.</li> <li>- Schrauben Sie die Rohranschlüsse mit Dichtung (Schraubenmutter) erstens von Hand, und danach um 90° mit einem geeigneten Schlüssel ein.</li> <li>- Atornillen los racores con junta de cierre (tuercas) manualmente más un 1/4 de vuelta con una llave adecuada.</li> <li>- Завинчивайте соединения (гайки) с уплотнительными прокладками вручную до упора и еще на 1/4 оборота при помощи подходящего гаечного ключа.</li> </ul>
	<ul style="list-style-type: none"> <li>- Dopo il montaggio evitare sollecitazioni laterali anche minime (es. durante il fissaggio del tirante o dell'astina dello scarico).</li> <li>- Do not expose the hose to lateral stress nor overtight by any tool (ex. during the installation of the faucet stud or the drain pop-up lever).</li> <li>- Après le montage il faut éviter des sollicitations latérales même moindres, avec n'importe quel outil (ex. pendant la fixation du tirant ou de la tige de décharge).</li> <li>- Nach der Montage, vermeiden Sie auch die mindesten lateralen Spannungen, mit Werkzeugen jeglicher Art (z.B. Bei dem Festklemmen der Spannstanze bzw. des Stäbchens).</li> <li>- Después del montaje, eviten las solicitaciones laterales, aun mínimas, con todo tipo de herramienta (por ejemplo durante la fijación del tirante o de la varilla de desagüe).</li> <li>- После монтажа не допускайте даже минимальных боковых воздействий (напр., во время крепления тяги или штанги слива).</li> </ul>

**INSTALLAZIONE (segue):**

Prima di inserire il monocomando nel foro del lavello assicurarsi che la guarnizione di base sia ben posizionata nella propria sede e che i flessibili di alimentazione siano ben avvitati al corpo del rubinetetto. Sistemare il monocomando sul foro del lavello orientando la bocca di erogazione verso la vasca del lavello.

**INSTALLATION (to follow):**

Before inserting the single lever group in the hole of the sink, make sure that the base gasket is properly positioned in its seat and that the flexible hoses are well tightened to the body of the tap. Place the single lever group in the hole of the sink, orienting the spout toward the sink tank.

**INSTALLATION (suite):**

Avant d'insérer le monocommande dans le trou de l'évier, il faut s'assurer que le joint de base est bien positionné dans son emplacement et que les flexibles d'alimentation sont bien vissés au corps du robinet. Il faut placer le monocommande sur le trou de l'évier en orientant la bouche de distribution vers le bac de l'évier.

**INSTALLATION (Fortsetzung):**

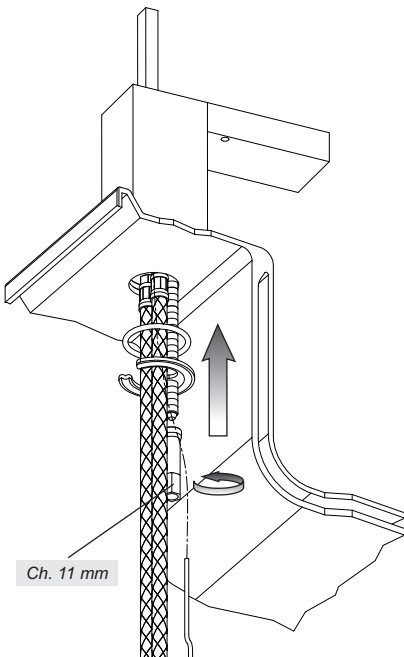
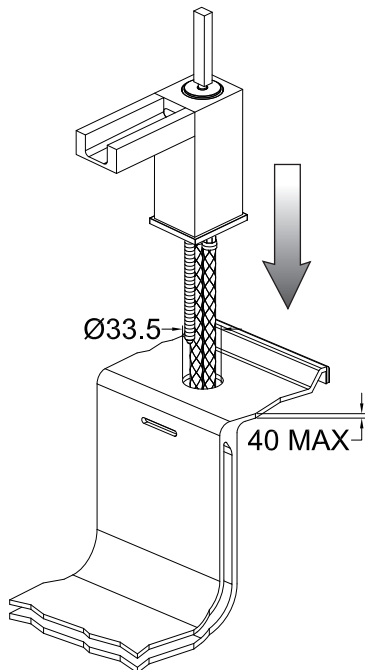
Bevor Sie die Einhebel-Mischbatterie in die Bohrung des Spülbeckens einführen, vergewissern Sie sich, dass die Basisdichtung perfekt in ihrem Sitz positioniert ist und das die Versorgungsschläuche gut am Armaturenkörper festgeschraubt sind. Die Einhebel-Mischbatterie auf der Bohrung des Spülbeckens positionieren, wobei der Auslauf in Richtung des Spülbeckens orientiert sein muß.

**INSTALCIÓN (continúa):**

Antes de introducir el monomando en el agujero del fregadero, asegúrense que la junta de base esté bien posicionada en su propio asiento y que los flexibles de alimentación estén bien atornillados al cuerpo del grifo. Posicionen el monomando sobre el agujero del fregadero, orientando el caño de erogación hacia la cubeta del fregadero.

**УСТАНОВКА (продолжение):**

Перед тем, как вставить однорычажный смесительный кран в умывальник, убедитесь, что прокладка под основанием правильно установлена в ее гнезде, и что гибкие шланги надежно привинчены к корпусу крана. Установите однорычажный смеситель на отверстие умывальника, поворачивая излив в сторону полости умывальника.



**INSTALLAZIONE (segue):**

Sistemato il monocomando sul foro del lavello posizionare sulla vite prigioniera rispettivamente la guarnizione sagomata e la flangia metallica. Utilizzando una chiave da 11mm serrare a fondo il tirante contro la flangia metallica bloccando in questo modo il rubinetto al piano del lavello.

**INSTALLATION (to follow):**

After having placed the single lever on the hole of the sink place the shaped seal and the metal flange respectively on the stud. Using a 11mm wrench tighten very well the tie-rod against the metal flange thus blocking the tap to the sink surface.

**INSTALLATION (suite):**

Une fois placée la mono commande sur le trou de l'évier, il faut placer la vis prisonnière par rapport au joint marqueté et la bride métallique. En utilisant une clé de 11mm, il faut serrer à fond le tirant contre la bride métallique en bloquant de cette façon le robinet au plan de l'évier.

**INSTALLATION (Fortsetzung):**

Nachdem man die Einhebel-Mischbatterie in der Bohrung des Spülbeckens positioniert hat, positioniert man auf der Stiftschraube jeweils die geformte Dichtung und den Metallflansch. Unter Einsatz eines 11mm Schlüssels zieht man die Zugstange gegen den Metallflansch bis zum Anschlag fest, so dass man auf diese Weise die Armatur an der Auflagefläche des Spülbeckens blockiert.

**INSTALCIÓN (continúa):**

Tras haber colocado el monomando sobre el hueco del fregadero, posicionen sobre el espárrago la junta moldurada y la brida metálica. Utilizando una llave de 11mm cierran completamente el tirante contra la brida metálica bloqueando de esta forma el grifo a la encimera.

**УСТАНОВКА (продолжение):**

Установив однорычажный смеситель на отверстие умывальника, наденьте на резьбовую шпильку фасонное уплотнение и металлический фланец. При помощи ключа на 11 мм затяните до конца тягу на металлическом фланце, приклеив таким образом кран к поверхности умывальника.

## INSTALLAZIONE - INSTALLATION - INSTALLATION - INSTALLATION - INSTALACIÓN - УСТАНОВКА

Dimensioni in mm - Measures in mm - Dimensions en mm - Maß in mm - Medidas en milímetros - Размеры выражены в мм

### **INSTALLAZIONE:**

Collegare l'astina di comando dello scarico prima al corpo del miscelatore e poi alla piletta di scarico per mezzo del morsetto a snodo.

### **INSTALLATION:**

Connect the drain control rod first to the mixer and then to the drain pipe by means of the articulated clamp.

### **INSTALLATION:**

Relier d'abord la tige de commande de l'évacuation au corps du mélangeur et ensuite à la pile de évacuation au moyen de la borne à noeud.

### **INSTALLATION:**

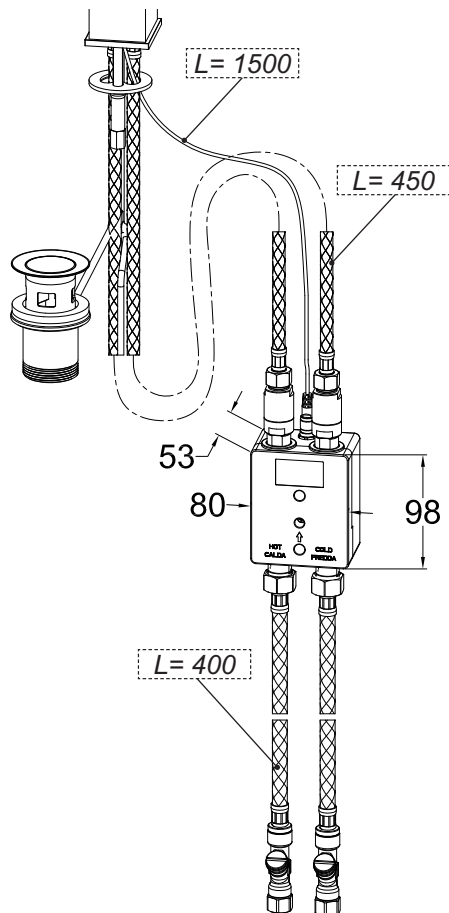
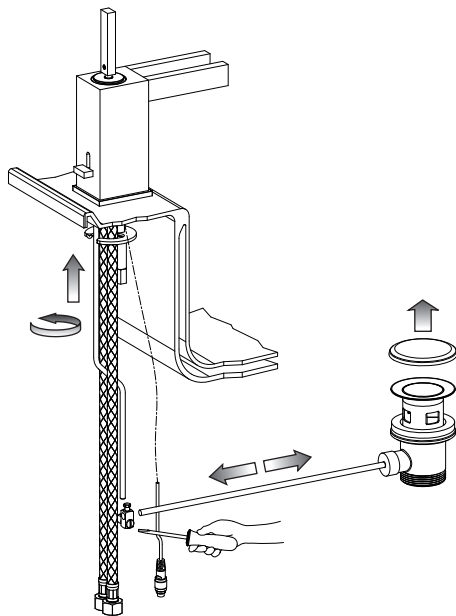
Die Steuerspindel für den Ablauf zuerst am Körper der Mischbatterie anschließen und dann mittels der Gelenkklemme an der Ablaufknopfzelle anschließen.

### **INSTALACIÓN:**

Conecten la varilla de mando del desagüe al cuerpo del mezclador y, sucesivamente, a la válvula de desagüe, utilizando la abrazadera articulada.

### **УСТАНОВКА:**

Соедините штангу управления сливом сначала с корпусом смесителя, затем со сливным механизмом при помощи шарнирного зажима.



### **FISSAGGIO DELLA SCATOLA PORTA-DISPOSITIVO (segue):**

Nel valutare la posizione della scatola del dispositivo sotto il piano del lavabo utilizzare le informazioni fornite nello schema riportato a fianco nel quale sono riportate le misure d'ingombro della scatola e le lunghezze dei flessibili di collegamento.

### **FIXING OF THE DEVICE HOLDING BOX (to follow):**

Use the equipped information in the scheme aside regarding the position of the device box under the sink surface, where the overall dimensions of the box and the lengths of the connection flexible hoses have been noted.

### **FIXAGE DE LA BOÎTE PORTE DISPOSITIF (suite):**

En évaluant la position de la boîte du dispositif sous le plan de l'évier, il faut utiliser les informations dans le schéma reporté ci de suite dans lequel sont reportées les mesures d'encombrement de la boîte et les longueurs des flexibles de liaison.

### **BEFESTIGUNG DES HALTERUNGSGEHÄUSES DER VORRICHTUNG (Fortsetzung):**

Um die Position für das Gehäuse der Vorrichtung unter der Auflagefläche des Spülbeckens abzuschätzen, können Sie auf die Informationen in der seitlich aufgeführten Darstellung Bezug nehmen, in der auch die Abmessungen des Platzbedarfs des Gehäuses und die Länge der Anschluss-schläuche angegeben sind.

### **FIJACIÓN DE LA CAJA PORTA-DISPOSITIVO (continúa):**

Para evaluar la posición de la caja del dispositivo por debajo de la encimera utilicen la información indicada en el esquema que aquí se proporciona en el cual se encuentran las dimensiones máximas de la caja y el largo de los flexibles de conexión.

### **КРЕПЛЕНИЕ КОРОБКИ УСТРОЙСТВА (продолжение):**

Оценивая положение коробки устройства под поверхностью умывальника, используйте сведения, приведенные в схеме рядом, где указываются габаритные размеры коробки и длина соединительных гибких шлангов.



**FISSAGGIO DELLA SCATOLA PORTA-DISPOSITIVO:**

Una volta scelta la posizione marcare i fori per il fissaggio. Se si installa su pannello in legno o cartongesso applicare direttamente le viti autofilettanti (A), se si installa su parete finita o piastrellata forare con una punta da Ø6mm e applicare i tasselli (B). Nel caso non si voglia forare la parete o il pannello in legno/cartongesso, per il fissaggio della scatola porta-dispositivo si possono sfruttare le strisce di biadesivo. In tal caso, si raccomanda un'accurata pulizia del fondo della scatola e della superficie su cui la si vuole applicare, per consentire un'ottima presa della striscia adesiva.

**FIXING OF THE DEVICE HOLDING BOX:**

Mark the holes for the fixing once the position has been chosen. If you install it on a wooden panel or plasterboard apply the self-threading screws (A) directly, if installed on a finished or tiled wall drill with a Ø6mm bore and apply the plugs (B) in order to avoid the perforation of the wall or the plasterboard, it is possible to use the biadhesive stripes to fix the holder device box. In this case, it is recommended to clean carefully the bottom of the box and the surface on which you put it, in order to obtain a perfect grip of the biadhesive stripe.

**FIXAGE DE LA BOÎTE PORTE DISPOSITIF:**

Une fois choisie la position, il faut marquer les trous pour le fixage. Si on l'installe sur le panneau en bois ou sur le carton en craie, il faut appliquer directement les vis auto filetéés (A), si on l'installe sur la paroi finie ou carrelée, trous avec une pointe de Ø6mm et appliquer les tasseaux (B). Dans le cas où on vous ne désirez pas percer le mur ou le panneau en bois/ contre plaqué, pour la fixation de la boîte vous pouvez utiliser les bandes adhésives. Dans ce cas, on recommande un nettoyage précis du fond de la boîte et la surface sur laquelle vous désirez coller, afin d'obtenir une meilleure adhésion de la bandes adhésive.

**BEFESTIGUNG DES HALTERUNGSGEHÄUSES DER VORRICHTUNG:**

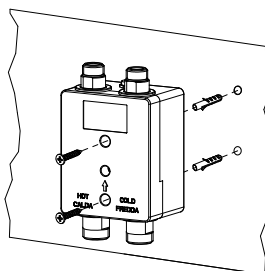
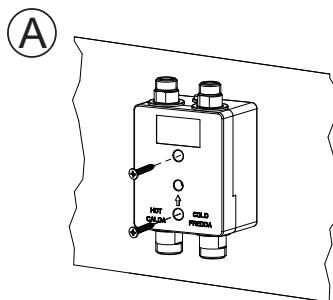
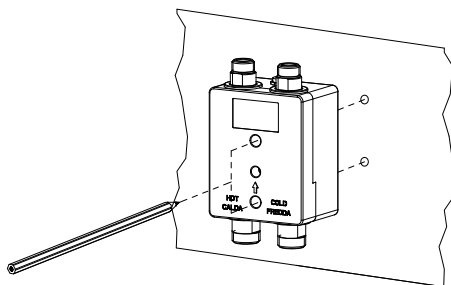
Sobald man die Position gewählt hat markiert man die Bohrlöcher für die Befestigung. Wenn man dieses auf einem Holzpaneel oder auf Gipsplatte installiert, dreht man die selbstschneidenden Schrauben (A) direkt ein, wenn man dieses auf einer fertig gestellten oder gefliesten Wand installiert, bohrt man mit einem Bohrer mit einem Ø von 6mm Löcher und setzt die Dübel (B) ein. Falls man die Wand oder die Holz/Gipskarton-Platte nicht durchbohren will, kann man für die Befestigung des Gehäuses der Beleuchtungsvorrichtung das doppelseitige Klebeband verwenden. In diesem Fall empfiehlt sich eine sorgfältige Reinigung des Untergrundes des Gehäuses und der Oberfläche, auf der man es anbringen will um eine optimale Fixierung des Klebebandes zu ermöglichen.

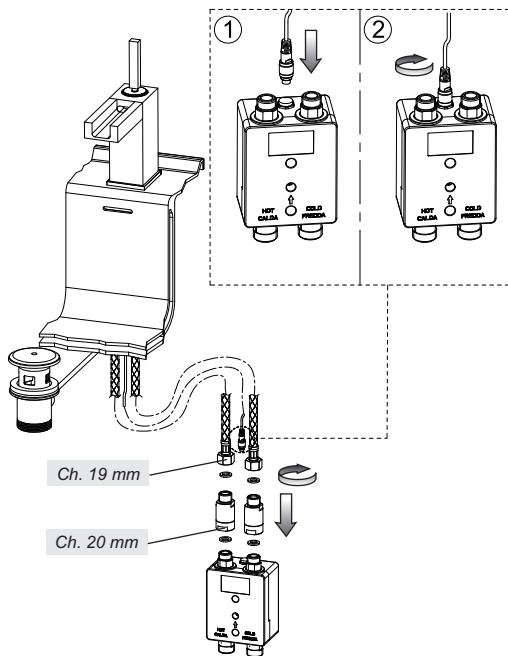
**FIJACIÓN DE LA CAJA PORTA-DISPOSITIVO:**

Tras haber elegido la posición marquen los huecos de fijación. Si se va a instalar el dispositivo sobre un panel de madera o de cartón-yeso, apliquen directamente los tornillos autorroscantes (A); en otro caso, si se va a instalar sobre una pared de ladrillos o con baldosas, taladren con una broca de Ø6mm y apliquen los tacos (B). Si no se quiere perforar la pared o el panel de madera, para fijar la caja del dispositivo se pueden utilizar las tiras de biadhesivo. En este caso, se aconseja una limpieza profunda de la caja y de la superficie sobre la que se decide aplicar el adhesivo, para permitir una mejor fijación.

**КРЕПЛЕНИЕ КОРОБКИ УСТРОЙСТВА:**

Выбрав положение, отметьте крепежные отверстия. При установке на деревянные или гипсокартонные панели используйте непосредственно шурупы (А), если же установка ведется на готовой или кафельной стене, используйте сверло Ø6 мм и дюбели (В). Если вы не хотите сверлить стену или деревянную/гипсокартонную панель, то для крепления коробки устройства можно использовать двустороннюю липкую ленту. В этом случае рекомендуется тщательно очистить дно коробки и поверхности, на которую будет установлена коробка, чтобы обеспечить хорошее приклеивание двусторонней липкой ленты.





**COLLEGAMENTI (segue):**

Collegare i flessibili rosso e blu del monocomando alla scatola, seguendo lo schema, ricordando di interporre le guarnizioni di tenuta: Flessibile ROSSO - uscita acqua calda, Flessibile BLU - uscita acqua fredda.  
Collegare inoltre il cavo del led alla scatola.

**CONNECTIONS (to followed):**

Connect the red and blue flexible hoses of the single lever to the box, according to the scheme and interpose the seals: RED flexible hose – outflow warm water, BLUE flexible hose – outflow cold water.  
Furthermore connect the led cable to the box.

**CONNECTIONS (suite):**

Relier les flexibles rouges et bleus de la mono commande à la boîte, en suivant le schéma, en se rappelant d'interposer les joints d'étanchéité: Flexible ROUGE - sortie de l'eau chaude, Flexible BLEU - sortie de l'eau froide.  
Relier ensuite le câble du led à la boîte.

**ANSCHLÜSSE (Fortsetzung):**

Den roten und blauen Schlauch der Einhebel-Mischbatterie unter Befolgung der Darstellung an dem Gehäuse anschließen, wobei daran zu denken ist, die Dichtungen einzulegen: Der ROTE Schlauch - Warmwasserausgang, der BLAUE Schlauch - Kaltwasserausgang.  
Außerdem ist das Ledkabel an dem Gehäuse anzuschließen.

**CONEXIONES (continúa):**

Conectan los flexibles rojo y azul del monomando a la caja, según el esquema, sin olvidarse de montar las juntas de cierre: Flexible ROJO - salida agua caliente, Flexible AZUL - salida agua fría.  
Además, conecten el cable del diodo a la caja.

**ПОДКЛЮЧЕНИЕ (продолжение):**

Подключите красный и синий гибкий шланг однорычажного смесителя к коробке, соблюдая схему и не забывая устанавливать уплотнения: КРАСНЫЙ гибкий шланг - выход горячей воды, СИНИЙ гибкий шланг - выход холодной воды.  
Кроме того, подключите проводник светодиода к коробке.

**COLLEGAMENTI:**

Effettuare l'allacciamento dei flessibili di alimentazione alla scatola e alla rete idrica.

**CONNECTIONS:**

Carry out the connection of the feeding flexible hoses to the box and the water net.

**CONNEXION:**

Il faut effectuer la liaison des flexibles d'alimentation à la boîte et au réseau hydrique.

**ANSCHLÜSSE:**

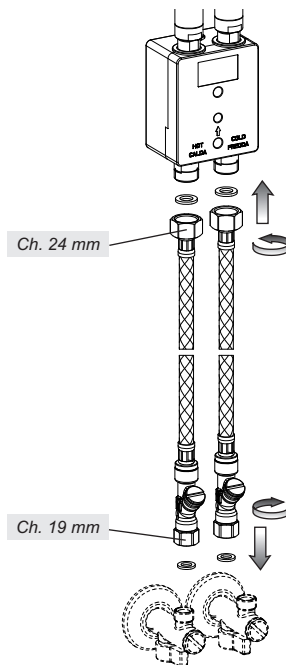
Dann die Anschlüsse der Versorgungsschläuche am Gehäuse und an das Wassernetz durchführen.

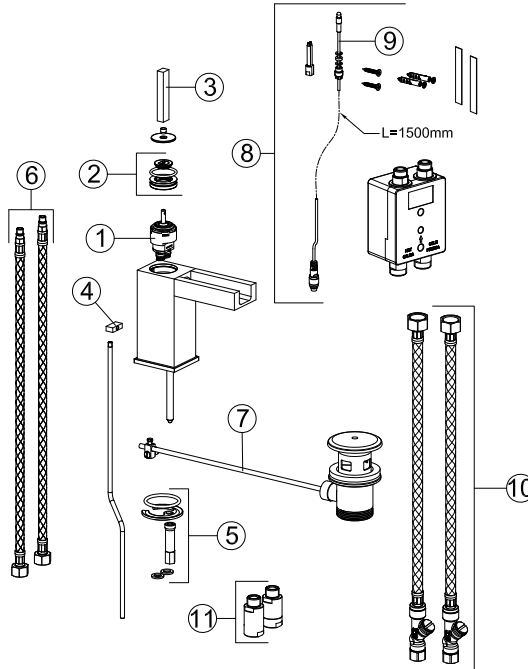
**CONEXIONES:**

Efectúen la conexión de los flexibles de alimentación a la caja y a la red hídrica.

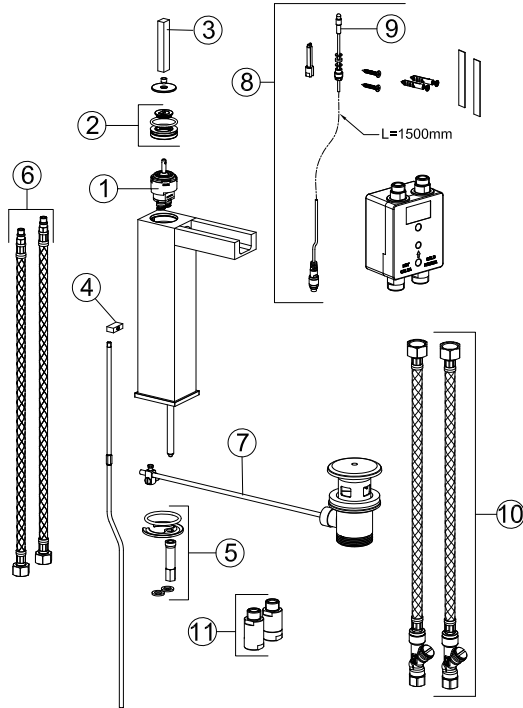
**ПОДКЛЮЧЕНИЕ:**

Выполните подключение гибких шлангов питания к коробке и водопроводной сети.





N°	ITA	ENG	FRA	DEU	ESP	RUS
1	Cartuccia	Cartridge	Cartouche	Kartusche	Cartucho	Картридж
2	Ghiera di fissaggio	Fixing ring	Anneau de fixation	Verschraubung	Anillo de fijación	Крепёжная круглая гайка
3	Maniglia completa	Complete Lever	Lévier complet	Bediengriff	Palanca completa	Ручка в сборе
4	Pomolo + asta	Knob + rod	Pommeau + tige	Vollständiger Griff	Pomo + varilla	Ручка + штанга
5	Set di fissaggio	Fastening set	Set de fixation	Befestigungsset	Juego de fijación	Комплект крепления
6	Flessibili di alimentazione	Supply hoses	Flexible d'alimentation	Aschlußschläuche	Flexibles de alimentación	Питательный шланг
7	Scarico da G1-1/4"	Drain of G1-1/4"	Evacuation de G1-1/4"	Ablauf G1-1/4"	Desagüe de G1-1/4"	Слив G1-1/4"
8	Scatola elettrica	Electric box	Boîte électrique	Stromdose	Caja eléctrica	Электрическая коробка
9	Filo con LED	Cable with LED	Fil avec LED	Leiter mit LED	Hilo con DIODO	Проводник со светодиодом
10	Flessibili per scatola	Flexibles for box	Flexibles pour la boîte	Schläuche für Gehäuse	Flexibles para caja	Гибкие шланги для коробки
11	Porta-valvolina di ritegno	Restraint valve-holder	Porte soupape de tenue	Ventilhalter	Halterung für das Rückschlagventil	Держатель стопорного клапана



N°	ITA	ENG	FRA	DEU	ESP	RUS
1	Cartuccia	Cartridge	Cartouche	Kartusche	Cartucho	Картридж
2	Ghiera di fissaggio	Fixing ring	Anneau de fixation	Verschraubung	Anillo de fijación	Крепёжная круглая гайка
3	Maniglia completa	Complete Lever	Lévier complet	Bediengriff	Palanca completa	Ручка в сборе
4	Pomolo + asta	Knob + rod	Pommeau + tige	Vollständiger Griff	Pomo + varilla	Ручка + штанга
5	Set di fissaggio	Fastening set	Set de fixation	Befestigungsset	Juego de fijación	Комплект крепления
6	Flessibili di alimentazione	Supply hoses	Flexible d'alimentation	Aschlußschläuche	Flexibles de alimentación	Питательный шланг
7	Scarico da G1-1/4"	Drain of G1-1/4"	Evacuation de G1-1/4"	Ablauf G1-1/4"	Desagüe de G1-1/4"	Слив G1-1/4"
8	Scatola elettrica	Electric box	Boîte électrique	Stromdose	Caja eléctrica	Электрическая коробка
9	Filo con LED	Cable with LED	Fil avec LED	Leiter mit LED	Hilo con DIODO	Проводник со светодиодом
10	Flessibili per scatola	Flexibles for box	Flexibles pour la boîte	Schläuche für Gehäuse	Flexibles para caja	Гибкие шланги для коробки
11	Porta-valvolina di ritegno	Restraint valve-holder	Porte soupape de tenue	Ventilhalter	Halterung für das Rückschlagventil	Держатель стопорного клапана

Fig. 1a

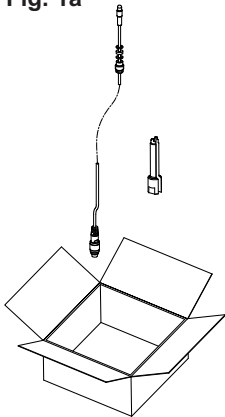


Fig. 1b

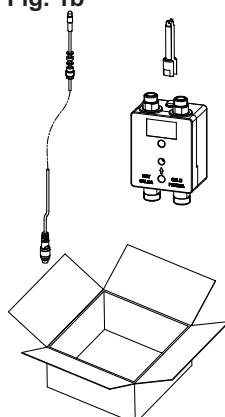


Fig. 2

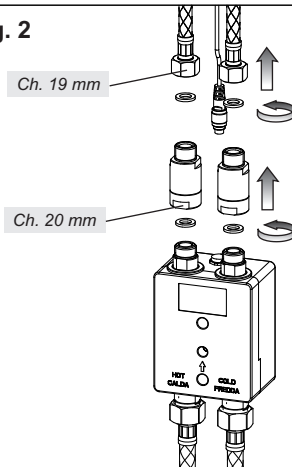


Fig. 3

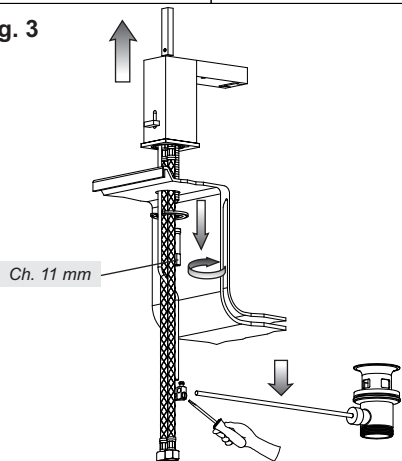


Fig. 4

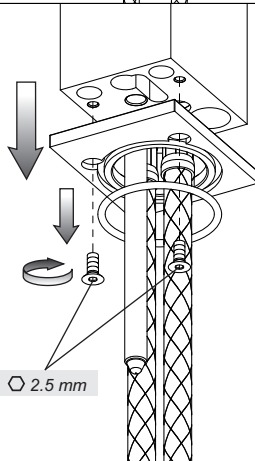


Fig. 5

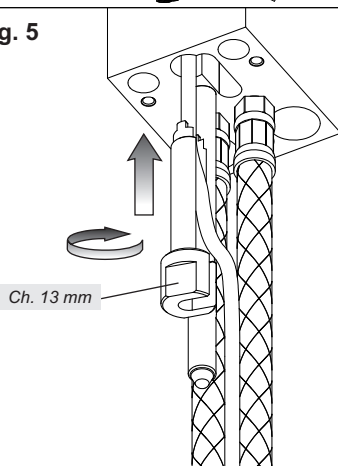


Fig. 6 - Art. 30902

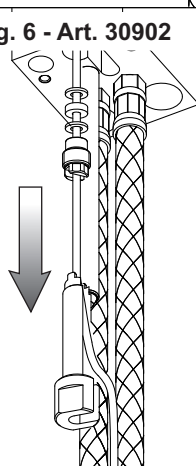


Fig. 6 - Art. 11985

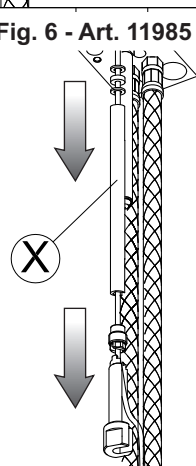


Fig. 7

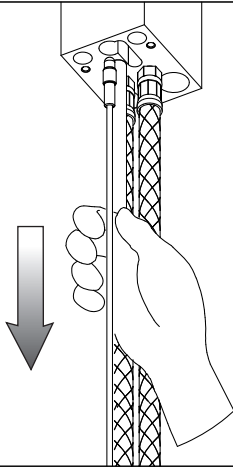


Fig. 8

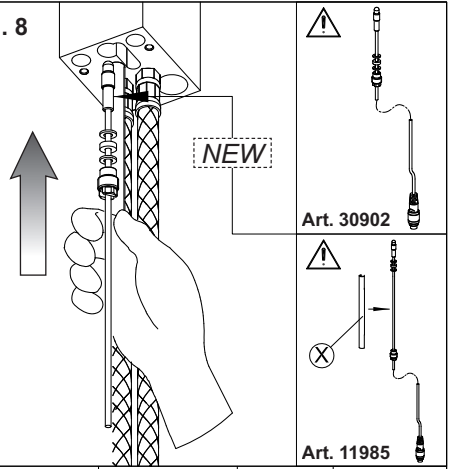


Fig. 9

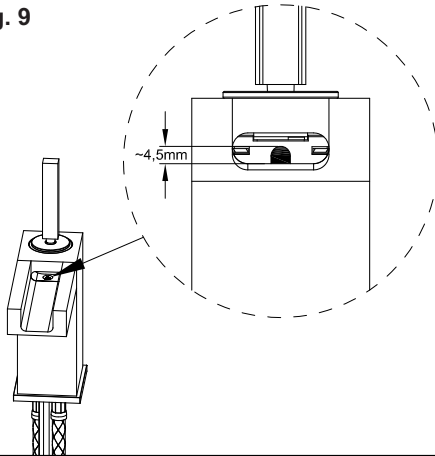


Fig. 10

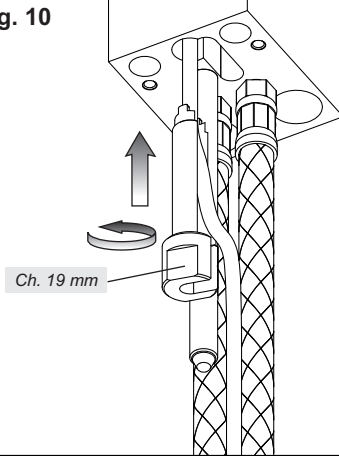


Fig. 11

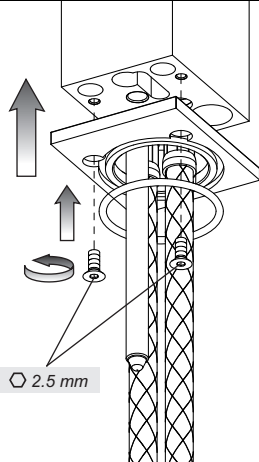


Fig. 12

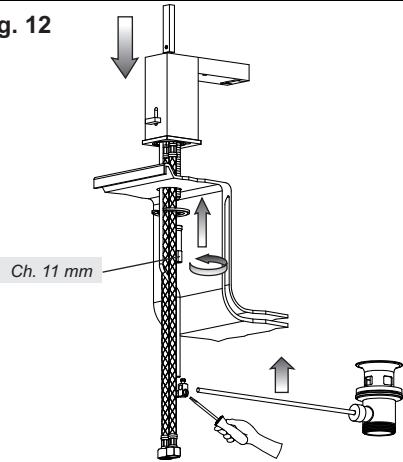


Fig. 13

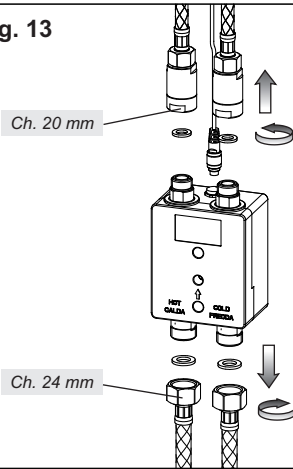


Fig. 14

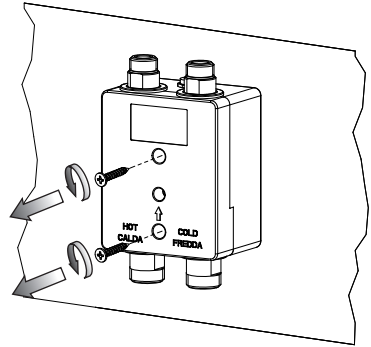


Fig. 15

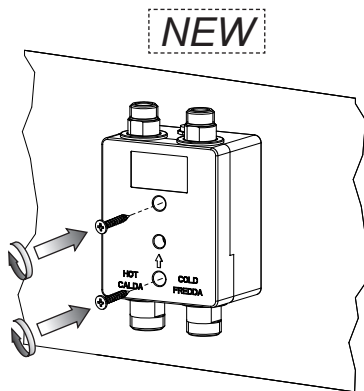


Fig. 16

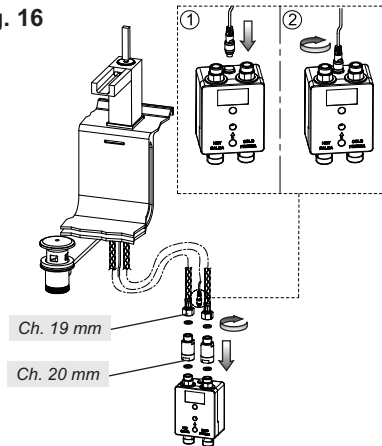
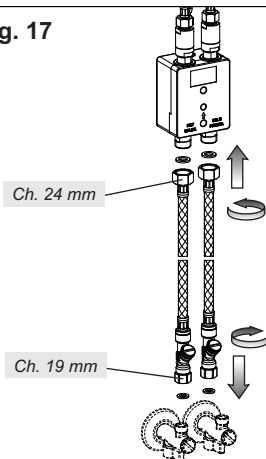


Fig. 17



**SOSTITUZIONE DEL LED COLORATO E/O DELLA SCATOLA ELETTRICA**

**FIG. 1a - 1b**

Al momento dell'ordine del ricambio è necessario specificare quale particolare danneggiato si desidera sostituire (led colorato e/o la scatola elettrica), in modo da potervi inviare il corretto articolo di ricambio.

**FIG. 2 - SOSTITUZIONE DEL LED COLORATO**

Prima di effettuare questa operazione assicurarsi che il raccordo della rete idrica sia chiuso. Svitare i flessibili di collegamento dalla scatola elettrica e staccare il cavo del led.

**FIG. 3** - Togliere completamente il monocomando dal piano del lavello (per eventuali spiegazioni rivedere la fase di installazione a pag. 7).

**FIG. 4** - Smontare la basetta del miscelatore facendo attenzione a non perdere la guarnizione di base.

**FIG. 5** - Inserire la chiavetta in dotazione con il ricambio del led nel foro alla base del rubinetto dal quale fuoriesce il cavo elettrico e svitare la ghiera di fissaggio interna (se necessario aiutarsi con una chiave da 13mm).

**FIG. 6** - Estrarre la chiavetta e tutti i particolari interni.

**ATTENZIONE:** all'interno dell'articolo 11985 si trova il particolare "X" il quale deve essere recuperato per il corretto assemblaggio del nuovo cavo.

**FIG. 7** - Estrarre il led danneggiato dal corpo del rubinetto.

**FIG. 8** - Introdurre il nuovo cavo nel foro corretto alla base del miscelatore.

**ATTENZIONE:** per l'articolo 11985, prima di inserire il nuovo cavo, assemblare il particolare "X" come mostrato nella corrispettiva figura.

**FIG. 9** - Il nuovo cavo elettrico deve essere inserito fino a che la parte superiore del led sia a filo del piano della bocca.

**FIG. 10** - Usando nuovamente la chiavetta in dotazione, avvitare la ghiera di fissaggio all'interno del corpo del monocomando.

**FIG. 11** - Montare la basetta del miscelatore con la propria guarnizione.

**FIG. 12** - Sistemare nuovamente il rubinetto sul piano del lavello.

**FIG. 13 - SOSTITUZIONE SCATOLA ELETTRICA**

Scollegare i flessibili di alimentazione facendo attenzione a non rovinare o perdere le guarnizioni di tenuta.

**FIG. 14** - Svitare le viti di fissaggio della scatola.

**FIG. 15** - Sostituire la scatola danneggiata e fissare nuovamente il tutto.

**FIG. 16** - Collegare i flessibili rosso e blu del monocomando alla scatola, seguendo lo schema, ricordando di interporre le guarnizioni di tenuta:

Flessibile ROSSO - uscita acqua calda; Flessibile BLU - uscita acqua fredda.

Collegare inoltre il cavo del led alla scatola.

**FIG. 17** - Effettuare l'allacciamento dei flessibili di alimentazione alla scatola e alla rete idrica.

**REPLACEMENT OF THE COLOURED LED A/O THE ELECTRIC BOX**

**FIG. 1a - 1b**

When ordering spare parts it is necessary to specify the damaged detail to be replaced (coloured led a/o electric box), in order to send the correct spare part.

**FIG. 2 - REPLACEMENT OF THE COLOURED LED**

Check that the connection of the water net has been closed before carrying out this operation. Unscrew the connection flexible hoses from the electric box and remove the led cable.

**FIG. 3** - Remove completely the single lever from the sink surface (see the installation phases on page 7 regarding possible explanations).

**FIG. 4** - Disassemble the base of the mixer taking care not to lose the base seal.

**FIG. 5** - Introduce the equipped tap with the led spare part in the hole of the tap base where the electric cable comes out and unscrew the inner fixing nut (if necessary use a 13 mm wrench).

**FIG. 6** - Take the tap and all the inner details out.

**ATTENTION:** inside the article 11985 is placed the "X" item that have to be rescued for the exact assembling of the new electric cable.

**FIG. 7** - Take out the damaged led from the tap body.

**FIG. 8** - Introduce the new cable in the corrected hole at the base of the mixer.

**ATTENTION:** about the article 11985 install the "X" item before insert the new electric cable, as shown in the respective figure.

**FIG. 9** - The new electric cable has to be introduced till the upper led part is equal with the spout plane.

**FIG. 10** - Screw the fixing nut inside the body of the single lever using again the equipped tap.

**FIG. 11** - Assemble the base of the mixer with its seal.

**FIG. 12** - Place the tap again on the sink surface.

**FIG. 13 - REPLACEMENT OF THE ELECTRIC BOX**

Disconnect the feeding flexible hoses taking care not to damage them or to loose the seals.

**FIG. 14** - Unscrew the fixing screws from the box.

**FIG. 15** - Replace the damaged box and fix again everything.

**FIG. 16** - Connect the red and blue flexible hoses of the single lever to the box, according to the scheme and remember to interpose the seals:

RED flexible hose – outflow warm water, BLUE flexible hose – outflow cold water.

Furthermore connect the led cable to the box.

**FIG. 17** - Carry out the connection of the feeding flexible hoses to the box and the water net.

**SUBSTITUTION DU LED COLORÉ ET/OU DE LA BOÎTE ÉLECTRIQUE**

**FIG. 1a - 1b**

Au moment de l'ordre du changement il est nécessaire de spécifier quel détail abîmé on veut substituer (le led coloré et/ou la boîte électrique), pour pouvoir envoyer l'article correct de la pièce de rechange.

**FIG. 2 - SUBSTITUTION DU LED COLORÉ**

Avant d'effectuer cette opération il faut s'assurer que le raccord du réseau hydrique est fermé. Dévisser les flexibles de liaison de la boîte électrique et détacher le câble du led.

**FIG. 3** - Enlever complètement la mono commande du plan de l'évier (pour d'éventuelles explications il faut revoir la phase d'installation à la page 7).

**FIG. 4** - Démontez la base du mélangeur en faisant attention à ne pas perdre le joint de base.

**FIG. 5** - Insérer la petite clé en dotation avec la pièce de rechange du led dans le trou de la base du robinet duquel sort le câble électrique et dévisser l'embout de fixation intérieur (si nécessaire il faut s'aider avec une clé de 13mm).



**FIG. 6** - Extraire la petite clé et tous les détails intérieurs.

**ATTENTION:** dans l'article 11985 se trouve le part "X". Ce même doit être récupéré pour la correcte installation de le câble électrique.

**FIG. 7** - Extraire le led abîmé du corps du robinet.

**FIG. 8** - Introduire le nouveau câble dans le trou correct à la base du mélangeur.

**ATTENTION:** pour l'article 11985, avant d'insérer le nouvel câble électrique, il faut d'installer le particulier "X" comm'est indiquée en figure.

**FIG. 9** - Le nouveau câble électrique doit être inséré jusqu'à ce que la partie supérieure du led est au bord du plan de la bouche.

**FIG. 10** - En employant à nouveau la clé en dotation, visser l'embout de fixation à l'intérieur du corps de la mono commande.

**FIG. 11** - Monter la base du mélangeur avec son joint.

**FIG. 12** - Placer à nouveau le robinet sur le plan de l'évier.

**FIG. 13 - SUBSTITUTION DE LA BOÎTE ÉLECTRIQUE**

Déconnecter les flexibles d'alimentation en faisant attention à ne pas abîmer ou perdre les joints d'étanchéité.

**FIG. 14** - Dévisser les vis de fixation de la boîte.

**FIG. 15** - Substituer la boîte abîmée et fixer à nouveau le tout.

**FIG. 16** - Relier les flexibles rouges et bleus de la mono commande à la boîte, en se rappelant d'interposer les joints de tenue:

Flexible ROUGE - sortie de l'eau chaude; Flexible BLEU - sortie de l'eau froide

Relier ensuite le câble du led à la boîte.

**FIG. 17** - Effectuer la liaison des flexibles d'alimentation à la boîte et au réseau.

### AUSTAUSCHEN VOM FARBLED UND/ODER DER STROMDOSE

**ABB. 1a - 1b**

In der Bestellung der Ersatzteile muss genau angegeben werden, welchen beschädigten Bestandteil Sie austauschen möchten (Farbled und/oder Stromdose), so dass wir Ihnen den korrekten Ersatzteilartikel zukommen lassen können.

**ABB. 2 - AUSTAUSCHEN VOM FARBLED**

Bevor Sie diese Tätigkeit durchführen, müssen Sie sich vergewissern, dass die Versorgung vom Wassernetz unterbrochen ist. Die Anschlusschläuche von der Stromdose abschrauben und das Ledkabel herausziehen.

**ABB. 3** - Die Einhebel-Mischbatterie vollständig aus dem Spülbecken entfernen (für eventuelle Erklärungen siehe die Phasen des Installationsverfahrens auf Seite 7).

**ABB. 4** - Die Basis der Mischbatterie abmontieren, wobei darauf zu achten ist, dass die Basisdichtung nicht verloren geht.

**ABB. 5** - Den in der Ausstattung befindlichen Keil mit dem Ersatzteil der Led in die Bohrung auf der Unterseite der Armatur, aus der das Stromkabel austritt, einsetzen und die interne Gewindehülse zur Fixierung losschrauben (falls erforderlich kann man einen 13 mm Schlüssel zu Hilfe nehmen).

**ABB. 6** - Den Keil und alle anderen internen Bestandteile herausziehen.

**ACHTUNG:** im Art. 11985 hat es die Kunststoffhülse "X", dass benützt wird, um das Kabel richtig zu montieren.

**ABB. 7** - Die beschädigte Led aus dem Armaturenkörper herausziehen.

**ABB. 8** - Das neue Kabel korrekt in die Bohrung auf der Unterseite der Mischbatterie einführen.

**ACHTUNG:** für den Art. 11985, bevor das neue Kabel eingesetzt wird, die Kunststoffhülse "X", wie auf der Zeichnung markiert ist, vormontieren.

**ABB. 9** - Das neue Stromkabel muss soweit eingeführt werden, bis dass sich der obere Teil der Led auf gleicher Höhe mit der Auslaufebene befindet.

**ABB. 10** - Erneut den in der Ausstattung befindlichen Keil benutzen und die Gewindehülse zur Befestigung innerhalb des Körpers der Einhebel-Mischbatterie festschrauben.

**ABB. 11** - Die Basis der Mischbatterie zusammen mit ihrer Dichtung montieren.

**ABB. 12** - Die Armatur erneut auf der Auflagefläche des Spülbeckens positionieren.

**ABB. 13 - AUSTAUSCHEN DER STROMDOSE**

Die Versorgungsschläuche trennen, wobei darauf zu achten ist, dass die Dichtungen nicht beschädigt werden oder verloren gehen.

**ABB. 14** - Die Befestigungsschraube des Gehäuses abschrauben.

**ABB. 15** - Das beschädigte Gehäuse auswechseln und das Ganze erneut fixieren.

**ABB. 16** - Den roten und blauen Schlauch der Einhebel-Mischbatterie unter Befolgung der Darstellung an dem Gehäuse anschließen, wobei daran zu denken ist, die Dichtungen einzulegen:

Der ROTE Schlauch - Warmwasserausgang; der BLAUE Schlauch - Kaltwasserausgang.

Außerdem ist das Ledkabel an dem Gehäuse anzuschließen.

**ABB. 17** - Dann die Anschlüsse der Versorgungsschläuche am Gehäuse und an das Wassernetz durchführen.

### SUSTITUCIÓN DEL DIODO COLOREADO Y/O DE LA CAJA ELÉCTRICA

**FIG. 1a - 1b**

Quando se va a pedir la pieza de repuesto es necesario especificar el componente dañado que se desea sustituir (diodo coloreado y/o caja eléctrica), de manera que sea posible suministrar la referencia de repuesto correcta.

**FIG. 2 - SUSTITUCIÓN DEL DIODO COLOREADO**

Antes de efectuar esta operación asegúrense que la conexión de la red hidráulica esté cerrada. Destornillen los flexibles de conexión de la caja eléctrica y desconecten el cable del diodo.

**FIG. 3** - Quitar completamente el monomando de la encimera del lavabo (para una información más detalladas vean la fase de instalación de página 7).

**FIG. 4** - Desmonten la base del lavabo cuidando con no perder la junta de base.

**FIG. 5** - Introduzcan la llave incluida en el suministro con el repuesto del diodo en el hueco que se encuentra en la base del grifo del cual sale el cable eléctrico y destornillen la virola de fijación interior (si necesario utilicen una llave de 13 mm).

**FIG. 6** - Extraigan la llave y todos los detalles alojados al interior.

**ATENCIÓN:** en el interior del artículo 11985 se halla el particular "X", que tiene que conservarse para poder ensamblar correctamente el nuevo cable.

**FIG. 7** - Extraigan el diodo dañado del cuerpo del grifo.

**FIG. 8** - Introduzcan el nuevo cable en el hueco correcto en la base del mezclador.

**ATENCIÓN:** para el artículo 11985, antes de insertar el nuevo cable, ensamblen el particular "X" como representado en la figura correspondiente.

**FIG. 9** - El nuevo cable eléctrico tiene que ser introducido hasta que la parte superior del diodo se encuentre al mismo nivel del llano del

caño.  
**FIG. 10** - Volviendo a utilizar la llave incluida en el suministro, atornillen la virola de fijación al interior del cuerpo del monomando.

**FIG. 11** - Monten la base del grifo con su junta.

**FIG. 12** - Vuelvan a colocar el grifo sobre la encimera.

**FIG. 13 - SUSTITUCIÓN DE LA CAJA ELÉCTRICA**

Desconectan los flexibles de alimentación cuidando con no dañar o perder las juntas de cierre.

**FIG. 14** - Destornillen los tornillos de fijación de la caja.

**FIG. 15** - Sustituyan la caja dañada y vuelvan a fijar todo.

**FIG. 16** - Conectan los flexibles rojo y azul del monomando a la caja, según el esquema, sin olvidarse de montar las juntas de cierre: Flexible ROJO - salida agua caliente, Flexible AZUL - salida agua fría.

Además, conecten el cable del diodo a la caja.

**FIG. 17** - Efectúen la conexión de los flexibles de alimentación a la caja y a la red hidráulica.

**ЗАМЕНА ЦВЕТНОГО СВЕТОДИОДА И/ИЛИ ЭЛЕКТРИЧЕСКОЙ КОРОБКИ**

**Рис. 1а -1б**

При заказе запасных частей необходимо указать, какая поврежденная деталь должна быть заменена (цветной светодиод и/или электрическая коробка), чтобы отправить нужный вам компонент.

**РИС. 2 - ЗАМЕНА ЦВЕТНОГО СВЕТОДИОДА**

Перед выполнением этой операции убедитесь, что соединение водопроводной сети перекрыто. Отвинтите соединительные гибкие шланги электрической коробки и отключите проводник светодиода.

**РИС. 3** - Полностью снимите однорычажный смеситель с умывальника (разъяснения см. в описании установки на стр. 7).

**РИС. 4** - Снимите основание смесителя, обращая внимание на то, чтобы не потерять уплотнение основания.

**РИС. 5** - Вставьте ключ, входящий в комплект запасного светодиода, в отверстие в основании крана, из которого выходит электрический проводник, и отвинтите внутреннюю крепежную гайку (при необходимости помогите себе ключом на 13 мм).

**РИС. 6** - Выньте ключ и все внутренние детали.

**ВНИМАНИЕ:** внутри артикула 11985 находится деталь "X", которую следует сохранить для правильной установки нового проводника.

**РИС. 7** - Выньте поврежденный светодиод из корпуса крана.

**РИС. 8** - Вставьте новый проводник в правильное отверстие в основании смесителя.

**ВНИМАНИЕ:** для артикула 11985, перед установкой нового проводника, установите деталь "X", как показано на соответствующем рисунке.

**РИС. 9** - Новый электрический проводник должен быть установлен так, чтобы верхняя часть светодиода находилась на уровне плоскости излива.

**РИС. 10** - Вновь используя входящий в комплект ключ, завинтите крепежную круглую гайку в корпус однорычажного смесителя.

**РИС. 11** - Установите основание смесителя с его уплотнением.

**РИС. 12** - Вновь установите кран на умывальник.

**РИС. 13 - ЗАМЕНА ЭЛЕКТРИЧЕСКОЙ КОРОБКИ**

Отключите гибкие шланги питания, обращая внимание на то, чтобы не повредить и не потерять уплотнительные прокладки.

**РИС. 14** - Отвинтите крепежные винты коробки.

**РИС. 15** - Замените поврежденную коробку и вновь закрепите узел в сборе.

**РИС. 16** - Подключите красный и синий гибкий шланг однорычажного смесителя к коробке, соблюдая схему и не забывая устанавливать уплотнительные прокладки:

КРАСНЫЙ гибкий шланг - выход горячей воды; СИНИЙ гибкий шланг - выход холодной воды.

Кроме того, подключите проводник светодиода к коробке.

**РИС. 17** - Выполните подключение гибких шлангов питания к коробке и водопроводной сети.

### **SOSTITUZIONE DELLA CARTUCCIA**

Prima di effettuare tale operazione, assicurarsi che l'acqua della rete idrica sia chiusa. Svitare il grano di fissaggio (A), sfilare la leva della maniglia (B) dalla cartuccia (E) ed estrarre i componenti assemblati. Svitare la ghiera di fissaggio (C) usando la chiave (D) in dotazione. Estrarre la cartuccia (E) danneggiata e introdurre quella nuova facendo in modo che il perno di centraggio entri nella rispettiva sede, che le guarnizioni siano ben posizionate e che il piano d'appoggio sia pulito da impurità o calcare.

### **CARTRIDGE REPLACEMENT**

Before carrying out this operation, check that the water supply is turned off. Unscrew the fixing dowel (A), remove the handle (B) from the cartridge (E) and take out the assembled components. Unscrew the fixing nut (C) using the supplied key (D). Take out the damaged cartridge (E) and put into the body the new one checking that the centring pin enters the related seat, the seals are well placed and that the supporting floor is clean from dirt and limescale.

### **SUBSTITUTION DE LA CARTOUCHE**

Avant d'effectuer cette opération, il faut s'assurer que l'eau du réseau hydrique est fermée. Dévisser le grain de fixation (A), désenfiler le levier de la poignée (B) de la cartouche (E) et extraire les composantes assemblées. Dévisser le joint de fixation (C) en employant la clé (D) en dotation. Extraire la cartouche (E) abîmée et introduire une nouvelle de façon que le pivot de centrage entre dans son emplacement, que les joints sont bien positionnés et que le plan d'appui est propre des impuretés ou de calcaire.

### **AUSTAUSCHEN DER KARTUSCHE**

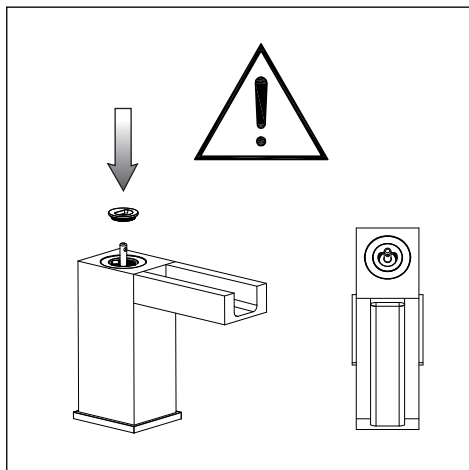
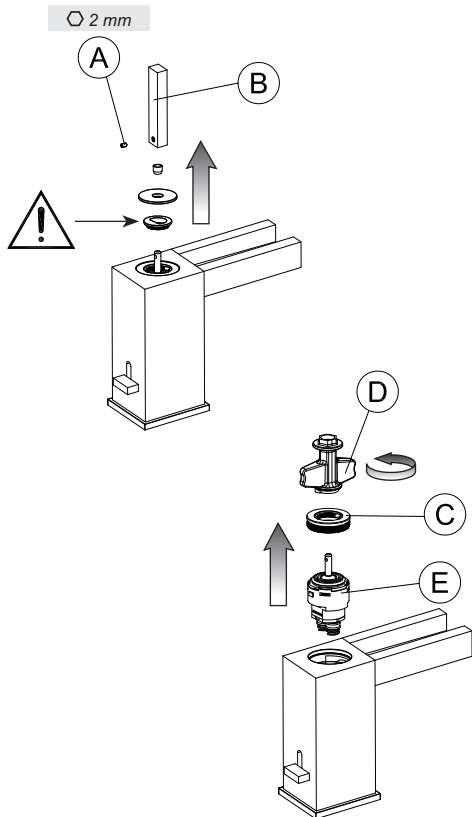
Bevor man diese Tätigkeit durchführt, muß man sich vergewissern, dass die Versorgung zum Wassernetz unterbrochen ist. Den Befestigungsstift (A) herausschrauben, den Hebel vom Griff (B) von der Kartusche (E) ziehen und die zusammengebauten Bestandteile herausziehen. Die zur Befestigung dienende Nutmutter (C) unter Einsatz des, in der Ausstattung befindlichen Schlüssels (D) losschrauben. Die beschädigte Kartusche (E) herausziehen und eine neue einsetzen, wobei darauf zu achten ist, dass der Zentrierbolzen in den dazugehörigen Sitz eingeführt ist, dass die Dichtungen korrekt positioniert sind und dass die Auflagefläche frei von Verunreinigungen bzw. Kalkablagerungen ist.

### **SUSTITUCIÓN DEL CARTUCHO**

Antes de efectuar dicha operación asegúrense que el agua de la red hidráulica esté cerrada. Destornillen la clavija de fijación (A), saquen la palanca de la maneta (B) del cartucho (E) y extraigan los componentes ensamblados. Destornillen la virola de fijación (C) utilizando la llave (D) incluida en el suministro. Extraigan el cartucho (E) dañado e introduzcan aquello nuevo cuidando con que el pivote de centrado entre en el correspondiente asiento, que las juntas estén bien posicionadas y que el llano de apoyo esté limpio de impurezas y cal.

### **ЗАМЕНА КАРТРИДЖА**

Перед выполнением этой операции убедитесь, что вода из водопроводной сети перекрыта. Отвинтите стопорный винт (A), снимите ручку (B) с картриджа (E) и выньте компоненты в сборе. Отвинтите крепежную круглую гайку (C), используя входящий в комплект ключ (D). Выньте поврежденный картридж (E) и вставьте новый таким образом, чтобы центровочный штифт вошел в соответствующее гнездо, чтобы уплотнения были хорошо установлены и чтобы опорная поверхность была очищена от примесей или накипи.



**PULIZIA DEI FILTRI**

Prima di effettuare questa operazione assicurarsi che l'acqua della rete idrica sia chiusa.

*Nel caso siano stati installati dei rubinetti sottolavabo è sufficiente chiuderli per procedere alla pulizia dei filtri, senza necessariamente interrompere la rete idrica generale.*

Svitare con una moneta la ghiera coprifiltro. Estrarre il filtro dalla propria sede e sciacquarne bene l'interno con acqua corrente. Dopo aver verificato che non siano presenti impurità, reinstallare il filtro nella sequenza inversa. Riaprire la valvola per consentire l'erogazione.

**FILTERS CLEANING**

Before this operation make sure that the water network is off.

*If angle stop valves are installed just close them to clean filters, without necessarily stopping the general water network.*

Loosen with a coin the filter-cover ring nut. Remove the filter from its seat and rinse thoroughly the interior with running water. After checking that there are no impurities, install again the filter in the opposite sequence. Open again the valve for water supply.

**NETTOYAGE DES FILTRES**

Avant d'effectuer cette opération vérifier que l'eau du réseau hydrique est fermée.

*Si des robinets d'équerre sont installés il suffit de les fermer pour procéder au nettoyage des filtres, sans nécessairement interrompre le réseau hydrique général.*

Dévisser avec une pièce la virole couvre-filtre. Extraire le filtre de son siège et bien rincer l'intérieur avec de l'eau courante. Après avoir vérifié qu'il n'y a pas d'impuretés, réinstaller le filtre dans la séquence inverse. Ouvrir à nouveau la vanne pour permettre le débit.

**REINIGUNG DER FILTER**

Bevor man diese Tätigkeiten durchführt muss man sich vergewissern, dass die Wasserversorgung unterbrochen ist.

*Sollten Untertischwasserhähne montiert worden sein ist es ausreichend, diese zu schließen, um dann die Reinigung der Filter vorzunehmen, ohne dass man unbedingt das Hauptwassernetz unterbrechen muss.*

Die Gewindehülse zum Abdecken des Filters mittels einer Münze abschrauben. Den Filter aus seinem Sitz herausnehmen und dessen Inneres mit fließendem Wasser sorgfältig ausspülen. Nachdem man sich vergewissert hat, dass alle Verunreinigungen beseitigt worden sind, wird der Filter in umgekehrter Reihenfolge erneut installiert. Dann, um die Wasserabgabe zu ermöglichen, das Ventil wieder öffnen.

**LIMPIEZA DE LOS FILTROS**

Antes de efectuar esta operación asegúrense que el agua de la red hídrica esté cerrada.

*En el caso de que se hayan instalado las llaves de paso, será suficiente cerrarlas para limpiar los filtros, sin necesariamente interrumpir la red hídrica general.*

Destornillen con la ayuda de una moneda la virola cubre-filtro. Extraigan el filtro de su propio asiento y enjuaguen bien su interior con agua corriente. Tras haber verificado que no haya impurezas vuelvan a instalar el filtro según el procedimiento contrario. Vuelvan a abrir la válvula para permitir la erogación.

**ОЧИСТКА ФИЛЬТРОВ**

Перед тем, как выполнить операцию очистки фильтров, проверьте, чтобы вода гидравлической сети была закрытой.

*В случае если монтировали угловые краны, чтобы обеспечить чистку фильтров, достаточно закрыть их, не прекращая основную сеть водоснабжения.*

Выкрутите с помощью монеты зажимное кольцо, покрывающее фильтр. Удалите фильтр из гнезда, и тщательно прополощите его текущей водой.

После того, как проверили, что следа от грязи не осталось, повторите установку фильтра по обратной процедуре. Снова откройте клапан, чтобы позволить подачу воды.

