

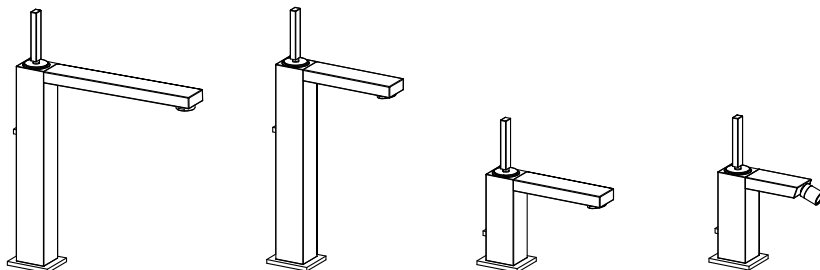
PROGRAMMA MISCELAZIONE BAGNO  
BATH MIXING PROGRAM  
PROGRAMME DU MITIGEUR POUR LA SALLE DE BAIN  
BAD-MISCHUNGSPROGRAMM  
PROGRAMA MEZCLADORES BAÑO  
ПРОГРАММА СМЕСИТЕЛЕЙ ДЛЯ ВАННОЙ  
ΛΟΥΤΡΟ ΠΟΥ ΑΝΑΜΙΓΝΥΕΙ ΤΟ ΠΡΟΓΡΑΜΜΑ  
浴室混水产品

# RETTANGOLO J

**GESSI** 

**Gessi SpA** - Parco Gessi  
13037 Serravalle Sesia (Vercelli) - Italy  
Phone +39 0163 454111 - Facsimile +39 0163 459273

[www.gessi.com](http://www.gessi.com) - [gessi@gessi.it](mailto:gessi@gessi.it)



### **Prima dell'installazione e messa in funzione**

**Attenzione!** I tubi d'alimentazione devono essere sciacquati con cura prima dell'installazione del miscelatore, in modo che non rimangano trucioli, residui di saldatura o canapa, o altre impurità all'interno dei tubi. Attraverso tubazioni non sciacquate a fondo o attraverso la rete idrica generale, nel miscelatore possono entrare corpi estranei in grado di danneggiare le guarnizioni/guarnizioni ad anello. Al fine di garantire una lunga durata del prodotto installare i rubinetti sottolavabo dotati di filtro, da pulire periodicamente.

Prima della messa in funzione, svitare l'aeratore e sciacquare molto bene.

### **DATI TECNICI**

- Pressione minima d'esercizio 0,5 bar
- Pressione massima d'esercizio 5 bar
- Pressione d'esercizio consigliata 3 bar (in caso di pressione dell'acqua superiore ai 5 bar si consiglia l'installazione di riduttori di pressione)

### **Before installation and setting to work**

**Attention!** The feeding pipes have to be rinsed thoroughly before the installation of the mixer, so that no shavings, welding or hemp residual or other dirt can be found in the pipes. Foreign bodies can enter the mixer through the rinsed pipes or the general water plant and could damage the washers/ring washers. In order to guarantee a long use of the product, install the angle valve equipped with filter and clean them regularly.

Before the setting to work, unscrew the aerator and rinse it very well.

### **TECHNICAL DATA**

- Minimum working pressure 0,5 bar
- Maximum working pressure 5 bar
- Recommended working pressure 3 bar (in case of water pressure higher than 5 bar it is recommended to install pressure reducers)

### **Avant l'installation et la mise en fonction**

**Attention!** Les tubes d'alimentation doivent être rincés avec soin avant l'installation du mélangeur, de façon qu'il ne reste pas de riblons, de restes de soudure ou de chanvre, ou d'autres saletés à l'intérieur des tubes. A travers les tuyauteries qui ne sont pas bien rincées ou à travers l'installation hydrique générale, des corps étrangers peuvent entrer dans le mélangeur et abîmer les joints/ les joints à anneau. Dans le but de garantir une longue durée du produit, instaure les robinets sous lavabo munis du filtre et nettoie-les régulièrement.

Avant la mise en fonction, dévisser l'aérateur et bien rincer.

### **DONNÉES TECHNIQUES**

- Pression minimum d'exercice 0,5 bar
- Pression maximum d'exercice 5 bar
- Pression d'exercice conseillée 3 bar (en cas de pression de l'eau supérieure aux 5 bar nous conseillons l'installation de réducteurs de pression)

### **Vor der Installation und Inbetriebnahme**

**Achtung!** Die Zuleitungsrohre müssen vor dem Installieren der Armatur gründlich durchgespült werden, damit keine Späne, Löt - Hanfreste oder andere Unreinheiten zurückbleiben. Bei nicht durchgespülten Rohrleitungen oder durch die Wasseranlage allgemein können Fremdkörper in die Armatur geraten und die Dichtungsscheiben/ Dichtungen beschädigen. Um eine lange Dauer dem Produkt zu gewährleisten, installieren Sie die Wasserhahne

Unterwaschbecken mit einem Filter, das regelmäßig gereinigt werden muss.  
Vor Inbetriebnahme der Armatur den Perlator abschrauben und gut durchspülen.

#### **TECHNISCHE DATEN**

- Minimaler Betriebsdruck 0,5 bar
- Maximaler Betriebsdruck 5 bar
- Empfohlener Betriebsdruck 3 bar (sollte der Wasserdruck einen Wert von 5 bar überschreiten, empfiehlt es sich Druckminderventile zu installieren)

#### **Antes de la instalación y la puesta en función**

**¡Cuidado!** Los tubos de alimentación tienen que ser enjuagados a fondo antes de la instalación del mezclador de manera que no queden virutas, residuos de soldadura o cáñamo u otras impurezas en los tubos. A través de tubería no bien enjuagada o de la red hídrica en general, en el mezclador pueden entrar cuerpos extraños capaces de dañar los empaques/anillos de cierre. Para garantizar un plazo largo de vida del producto, instalen las llaves de paso con filtro debajo del lavabo y límpienlas periódicamente.

Antes de la puesta en función, destornillen el regulador de flujo y enjuaguen muy bien.

#### **DATOS TÉCNICOS**

- Presión mínima de ejercicio 0,5 bar
- Presión máxima de ejercicio 5 bar
- Presión de ejercicio aconsejada 3 bar (en caso de presión del agua superior a los 5 bar, les aconsejamos instalar unos reductores de presión)

#### **Перед установкой и началом использования**

**Внимание!** Перед установкой смесителя необходимо тщательно промыть водопроводные трубы, чтобы в них не оставались стружка, шлак от сварки, лен или другие посторонние тела. Через плохо промытые водопроводные трубы или через общую водопроводную сеть в смеситель могут попасть посторонние тела, способные повредить уплотнения и уплотнительные кольца. Для обеспечения долговечности изделия устанавливайте лишь только краны с фильтрами, которые должны периодически очищаться.

Перед началом использования отвинтите аэратор и тщательно промойте его.

#### **ТЕХНИЧЕСКИЕ ДАННЫЕ**

- Минимальное рабочее давление: 0,5 бар
- Максимальное рабочее давление: 5 бар
- Рекомендованное рабочее давление 3 бар (в случае давления воды, превышающего 5 бар, рекомендуется установка редукторов давления).

#### **Πριν την τοποθέτηση και τη θέση σε λειτουργία**

**Προσοχή!** Οι σωλήνες τροφοδοσίας πρέπει να ξεπλυθούν με νερό προσεκτικά πριν από την τοποθέτηση της μπαταρίας αναμίκτη, έτσι ώστε να μην υπάρχει η παρουσία πριονιδίων, υπολειμμάτων από τη συγκόλληση ή καννάβι, ή άλλες ακαθαρσίες στο εσωτερικό των σωλήνων. Μέσα από τις σωληνώσεις που δεν έχουν ξεπλυθεί σωστά ή μέσα από το γενικό δίκτυο ύδρευσης, μπορούν να εισέλθουν στη μπαταρία αναμίκτη ξένα σώματα που μπορούν να καταστρέψουν τα παρεμβύσματα/παρεμβύσματα δακτύλιους. Για να εξασφαλιστεί μία μεγάλη διάρκεια ζωής του προϊόντος τοποθετήστε τις μπαταρίες που διαθέτουν φίλτρο κάτω από το νιπτήρα, και να το καθαρίζετε περιοδικά.

Πριν να θέσετε σε λειτουργία, ξεβιδώστε τον αεριστή και ξεβγάλτε πολύ καλά με νερό.

#### **ΤΕΧΝΙΚΑ ΣΤΟΙΧΕΙΑ**

- Ελάχιστη πίεση λειτουργίας 0,5 bar
- Μέγιστη πίεση λειτουργίας 5 bar
- Συνιστώμενη πίεση λειτουργίας 3 bar (σε περίπτωση πίεσης του νερού μεγαλύτερη από 5 bar συνιστάται η τοποθέτηση μειωτήρων πίεσης)

#### **安装和启用前**

**小心!** 安装混水器前应仔细清洗供水管, 以避免有碎屑、焊接余料、纤维制品或其他杂质残留于管内。异物可通过未彻底清洗的管路系统或供水网管进入混水器, 容易对密封垫圈/O型圈产生损害。为保证本产品拥有较长的使用寿命, 请安装配备有过滤装置的进水接头, 并定期清洗。

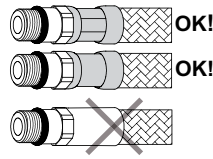
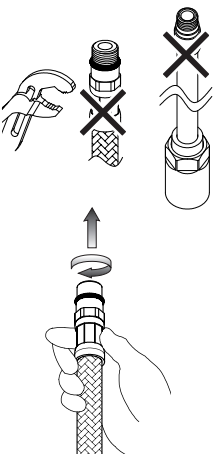
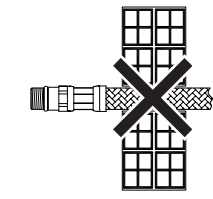

混水器投入使用前, 请拆下通风器, 对其进行彻底的清洗。


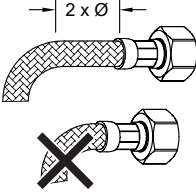
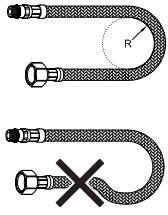
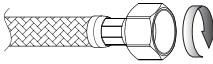
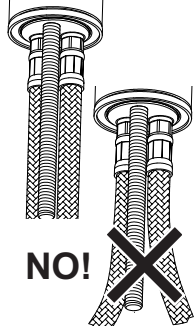
#### **技术参数**

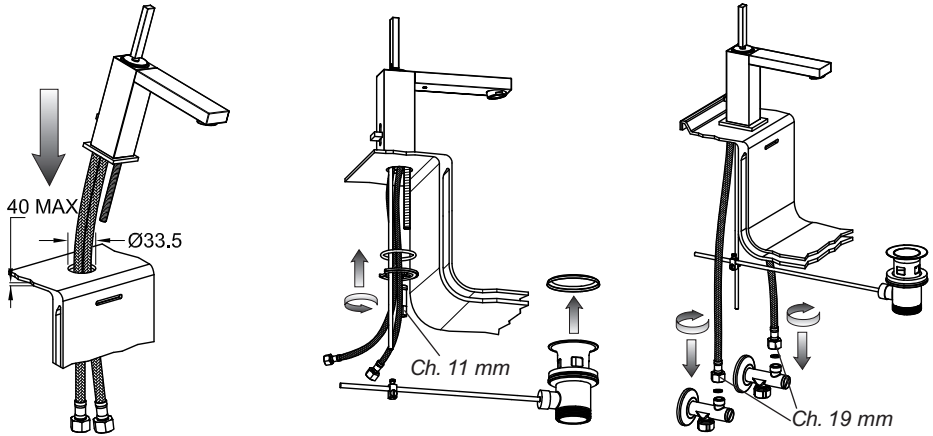
- 最小工作压力为0.5巴
- 最大工作压力为5巴
- 建议采用的工作压力为3巴 (如果水压超过5巴建议安装减压阀)

PRELIMINARI - PRE-INSTALLATION INFORMATION - PRÉALABLES - VORBEREITUNG -  
PRELIMINARES - ПРЕДВАРИТЕЛЬНАЯ ПОДГОТОВКА - ΠΡΟΕΡΓΑΣΙΕΣ - 引音

- Il rispetto di tali indicazioni, mantiene i diritti di garanzia, garantisce le caratteristiche dichiarate dei prodotti e ne assicura la completa affidabilità.
- Respecting this indications, will maintain the warranty rights, ensures the declared properties of the products and warrant the complete reliability.
- Le respect de ces indications, assure les droits de garantie, garantit les caractéristiques déclarées des produits et il en assure la complète fiabilité.
- Die Beachtung der Hinweise zur Benutzung erhaltet die Garantierechte, absichert die angegebene Eigenheiten der Produkten und gewährleistet die komplette Zuverlässigkeit.
- El respeto de dichas indicaciones, mantiene los derechos de garantía, garantiza las características declaradas de los productos y asegura su perfecta fiabilidad.
- Соблюдение этих указаний позволяет сохранить право на гарантийное обслуживание, обеспечивает заявленные характеристики изделия и его надежность.
- Η τήρηση των υποδείξεων αυτών, διατηρεί τα δικαιώματα της εγγύησης, εξασφαλίζει τα χαρακτηριστικά που δηλώνονται σχετικά με τα προϊόντα και διασφαλίζει την πλήρη αξιοπιστία τους.
- 遵守下述操作说明, 能使您拥有获得保修服务的权利, 同时能使产品发挥其所描述的效能, 保证产品能令您满意放心。

	<ul style="list-style-type: none"> <li>- Prima dell'installazione controllare la presenza e l'integrità delle graffiature da ambo i lati dei flessibili.</li> <li>- Before assembling the hose, please check the appropriate crimping of both sides of the hoses.</li> <li>- Avant l'installation contrôler à la présence et l'intégrité des graffiures d'ambo les côtés des flexibles.</li> <li>- Vor der Installation, ist es zu überprüfen, ob die Falze auf beiden Seiten vorhanden und unversehrt sind.</li> <li>- Antes de la instalación controlen la presencia y la integridad de las grapas en ambos los lados de los flexibles.</li> <li>- Перед установкой проверьте наличие и сохранность опрессовки на обоих концах гибких шлангов.</li> <li>- Πριν την εγκατάσταση ελέγξτε την παρουσία και την ακεραιότητα των συρραπτικών συνδέσεων και από τις δύο πλευρές των εύκαμπτων σωλήνων.</li> <li>- 安装前, 检查混水器的外壳, 并查看两侧软管的管接是否完好。</li> </ul>
	<ul style="list-style-type: none"> <li>- Non serrare con utensili.</li> <li>- Don't tighten by tools.</li> <li>- Ne pas serrer avec des outils.</li> <li>- Ziehen Sie nicht durch Werkzeuge fest.</li> <li>- No cerrar con herramienta.</li> <li>- Не затягивайте при помощи инструмента.</li> <li>- Μην σφίγγετε με εργαλεία.</li> <li>- 请勿使用工具拧紧混水器。</li> </ul> <ul style="list-style-type: none"> <li>- Avvitare i raccordi con tenuta OR a mano fino a percepire una battuta meccanica.</li> <li>- Hand-tighten O-ring seal connectors until feeling a mechanical rest.</li> <li>- Visser les raccords avec la tenue OR à la main, jusq' à percevoir une battue mécanique.</li> <li>- Schrauben Sie die Verbindungen mit einer O-Ringdichtung von Hand ein bis man einen mechanischen Schlag bemerkt.</li> <li>- Atornillar los racores con junta OR manualmente hasta percibir un contacto mecánico.</li> <li>- Завинчивайте соединения с уплотнительными кольцами вручную, до механического упора.</li> <li>- Βιδώστε τα ρακόρ με παρέμβυσμα στεγανότητας OR με το χέρι μέχρι να αντιληφθείτε ένα μηχανικό κλείσιμο.</li> <li>- 连接接头时使用O形密封圈, 旋转至感觉拧不动后方可停止。</li> </ul>
	<ul style="list-style-type: none"> <li>- Non incassare il condotto nel muro.</li> <li>- Don't set the hose in the wall.</li> <li>- Ne pas encaisser le conduit dans le mur.</li> <li>- Bauen Sie die Rohrleitung in die Mauer nicht ein.</li> <li>- No empotren el tubo en la pared.</li> <li>- Не встраивайте шланг в стену.</li> <li>- Μην εντοιχίζετε το σωλήνα στον τοίχο.</li> <li>- 请勿将管道埋入墙体中。</li> </ul>
	<ul style="list-style-type: none"> <li>- Non installare il flessibile in torsione o in tensione.</li> <li>- Tighten the hose without any twis or tension.</li> <li>- Ne pas installer le flexible en torsion ou en tension.</li> <li>- Bei der Installation des Schlauchs sorgen Sie dafür, dass er nicht verdreht bzw. gespannt wird.</li> <li>- No instalen el flexible torciéndolo o tensándolo.</li> <li>- Не допускайте перекручивания или натяжения гибкого шланга.</li> <li>- Μην εγκαθιστάτε τον εύκαμπτο σωλήνα στρίβοντάς τον ή τεντωμένο.</li> <li>- 安装软管时, 请勿使其保持绞拧或绷紧的形态。</li> </ul>

	<ul style="list-style-type: none"> <li>- Il contatto prolungato con sostanze pur blandamente aggressive, può determinare il danneggiamento della treccia ed il conseguente scoppio del flessibile.</li> <li>- Prolonged contact wit any substance, even scarcelly aggressive, can cause external braid damage and subseqnent flexible burst.</li> <li>- Le contact prolongé avec des substances, même peu agressives, il peut déterminer l'endommagement de la tresse et l'éclat conséqnent du flexible.</li> <li>- Der anhaltende Umgang mit Stoffen, die auch zart aggressiv wirken können, kann zur Beschädigung des Geflechtes und infolgedessen zum Rohrbruch führen.</li> <li>- El contacto prolongado con sustancias, aun si poco agresivas, puede causar daño a la trenza y la consiguiente ruptura del flexible.</li> <li>- Продолжительный контакт, даже с не очень едкими веществами, может привести к повреждению оплетки с последующим разрывом гибкого шланга.</li> <li>- Η παρατεταμένη επαφή με έστω και ελαφρώς δυνατές ουσίες, μπορεί να προκαλέσει την καταστροφή της πλεξίδιας και την επακόλουθη έκρηξη του εύκαμπτου σωλήνα.</li> <li>- 软管表面若长期接触任何类型的侵蚀性物质, 均可能造成其表层组织的损毁, 随之引起软管的爆裂。</li> </ul>
	<ul style="list-style-type: none"> <li>- Prima dell' inizio della curvatura lasciare un tratto rettilineo di almeno 2 volte il diametro esterno.</li> <li>- Before bending the hose please consider a straight part of 2 times the external diameter.</li> <li>- Vor dem Beginn der Biegung stellen Sie sicher, dass es einen geradlinigen Abschnitt gibt, dessen Länge mindestens zweimal höher als der Außendurchmesser sein soll.</li> <li>- Antes del inicio de la curvatura dejen un tramo rectilíneo de por lo menos 2 veces el diámetro exterior.</li> <li>- Перед началом поворота оставьте прямолинейный участок шланга длиной в 2 наружных диаметра.</li> <li>- Πριν αρχίσει η καμπύλωση αφήστε ένα ευθύγραμμο τμήμα ίσο με τουλάχιστον 2 φορές την εξωτερική διάμετρο.</li> <li>- 弯曲软管前, 保留其中的一段直管, 其长度应至少为软管外径的两倍。</li> </ul>
	<ul style="list-style-type: none"> <li>- Rispettare il raggio minimo di curvatura (DN= diametro interno nominale):</li> <li>- Maintain minimum bend radius (DN= nominal internal diameter):</li> <li>- Respecter le rayon minimum de courbure (DN= diamètre interne nominale):</li> <li>- Halten Sie den mindeste Biegungshalbmesser ein (DN= Innerer nominell Durchmesser):</li> <li>- Respeten el radio mínimo de curvatura (DN= diametro interno nomencl):</li> <li>- Соблюдайте минимальный радиус поворота (DN= номинальный внутренний диаметр):</li> <li>- Τηρήστε την ελάχιστη ακτίνα καμπύλωσης (DN= εσωτερική ονομαστική διάμετρος):</li> <li>- 弯曲软管时, 曲率半径不要小于规定的最小值。(DN=公称内径):</li> </ul> <p>DN6 = Ø25mm DN8 = Ø30mm DN10 = Ø35mm DN13 = Ø45mm</p>
	<ul style="list-style-type: none"> <li>- Avvitare i raccordi con tenuta a guarnizione (dadi) a mano più 1/4 di giro con chiave appropriata.</li> <li>- Hand-tighten connectors with gasket seal (nuts) then apply 1/4 turn using an appropriate wrench.</li> <li>- Visser les raccords avec le joint d'étanchéité (écrous) à la main plus 1/4 de tour avec une clé appropriée.</li> <li>- Schrauben Sie die Rohranschlüsse mit Dichtung (Schraubenmutter) erstens von Hand, und danach um 90° mit einem geeigneten Schlüssel ein.</li> <li>- Atornillen los racores con junta de cierre (tuercas) manualmente más un 1/4 de vuelta con una llave adecuada.</li> <li>- Завинчивайте соединения (гайки) с уплотнительными прокладками вручную до упора и еще на 1/4 оборота при помощи подходящего гаечного ключа.</li> <li>- Βιδώστε τα ρακόρ με παρέμβυσμα στεγανότητας (παξιμόδια) με το χέρι περισσότερο από 1/4 της στροφής με κατάλληλο κλειδί.</li> <li>- 连接接头时使用垫圈密封装置(螺母), 手工操作后, 利用合适的扳手再旋转四分之一圈。</li> </ul>
	<ul style="list-style-type: none"> <li>- Dopo il montaggio evitare sollecitazioni laterali anche minime (es. durante il fissaggio del tirante o dell'astina dello scarico).</li> <li>- Do not expose the hose to lateral stress nor overtight by any tool (ex. during the installation of the faucet stud or the drain pop-up lever).</li> <li>- Après le montage il faut éviter des sollicitations latérales même moindres, avec n'importe quel outil (ex. pendant la fixation du tirant ou de la tige de décharge).</li> <li>- Nach der Montage, vermeiden Sie auch die mindesten lateralen Spannungen, mit Werkzeugen jeglicher Art (z.B. Bei dem Festklemmen der Spannstange bzw. des Stäbchens).</li> <li>- Después del montaje, eviten las sollicitaciones laterales, aun mínimas, con todo tipo de herramienta (por ejemplo durante la fijación del tirante o de la varilla de desague).</li> <li>- После монтажа не допускайте даже минимальных боковых воздействий (напр., во время крепления тяги или штанги слива).</li> <li>- Μετά την τοποθέτηση αποφύγετε έστω και ελάχιστες πλευρικές πιέσεις (π.χ. κατά τη στερέωση του συνδέτικού αξονίσκου ή της ράβδου της εκροής).</li> <li>- 装配完成后避免任何测向的应力(如固定拉杆或放水阀活塞杆时)。</li> </ul>



#### **MONTAGGIO DEI MONOCOMANDI LAVABO/BIDET**

Prima di inserire il monocomando nel foro del lavello assicurarsi che la guarnizione di base sia ben posizionata nella propria sede e che i flessibili di alimentazione siano ben avvitati al corpo del rubinetto. Sistemare il monocomando sul foro del lavello e posizionare sulla vite prigioniera la guarnizione sagomata e la flangia. Serrare a fondo il tirante o i tiranti utilizzando una chiave da 11 mm. Collegare l'astina di comando dello scarico alla piletta per mezzo del morsetto a snodo. Procedere al collegamento dei flessibili alla rete idrica di alimentazione.

#### **ASSEMBLY OF WASH-BASIN/BIDET SINGLE-HAND MIXER**

Before inserting the single-hand mixer into the hole of the sink, make sure that the base gasket is correctly positioned in its own housings and that the supply flexible tubes are correctly screwed to the body of the tap. Put the single-hand mixer on the hole of the sink and position the shaped gasket and the flange on the stud bolt. Tighten up the tie rod or tie rods by using a 11-mm key. Connect the exhaust control rod to the drain by means of the articulated clamp. Connect the flexible tubes to the water supply.

#### **MONTAGE DES BLOCS DES ROBINETS POUR LE LAVABO/BIDET**

Avant d'introduire le monocommande dans le trou de l'évier il faut s'assurer que le joint de base soit bien positionné à sa place et que les tubes flexibles d'alimentation soient bien vissés au corps du robinet. Placer le monocommande sur le trou de l'évier et placer sur le boulon prisonnier le joint façonné à la bride. Serrer à fond le tirant ou les tirants en utilisant une clé de 11 mm. Raccorder la tige de commande de l'écoulement au fouloir au moyen de l'étau articulé. Procéder à l'assemblage des tuyaux flexibles au réseau hydrique d'alimentation.

#### **MONTAGE DER EINHAND-BATTERIE FÜR WASCHTISCH UND BIDET**

Bevor die Einhand-Batterie ins Loch des Waschtisches einzustecken, richtige Lage der Fußdichtung und Festigkeit der Schraubverbindung zwischen Versorgungsröhrchen und Batterie prüfen. Einhand-Batterie aufs Loch vom Waschtisch legen, Formdichtung und Flansche auf die Stiftschraube einführen. Mit einem 11 mm-Schlüssel, Zugstab bzw. -stäbe festziehen. Ablaufstab an der entsprechenden Aufnahme durch das Gelenk anschließen. Schläuche an der Wasserleitung anschließen.

#### **MONTAJE DE LOS MONOMANDOS LAVABO/BIDET**

Antes de introducir el monomando en el agujero del fregadero asegúrese que el empaque de base esté bien posicionado en su propio asiento y que los tubos flexibles de alimentación sean atornillados con fuerza al cuerpo del grifo. Alojén el monomando sobre el agujero del fregadero y posicionen entonces sobre el espárrago la guarnición moldurada y la brida. Aprieten a fondo el tirante utilizando una llave da 11 mm. Conecten la varilla de mando de la descarga en el cono de descarga por medio de la grapa articulada.

### **МОНТАЖ ОДНОРЫЧАЖНЫХ СМЕСИТЕЛЕЙ УМЫВАЛЬНИКА/БИДЕ**

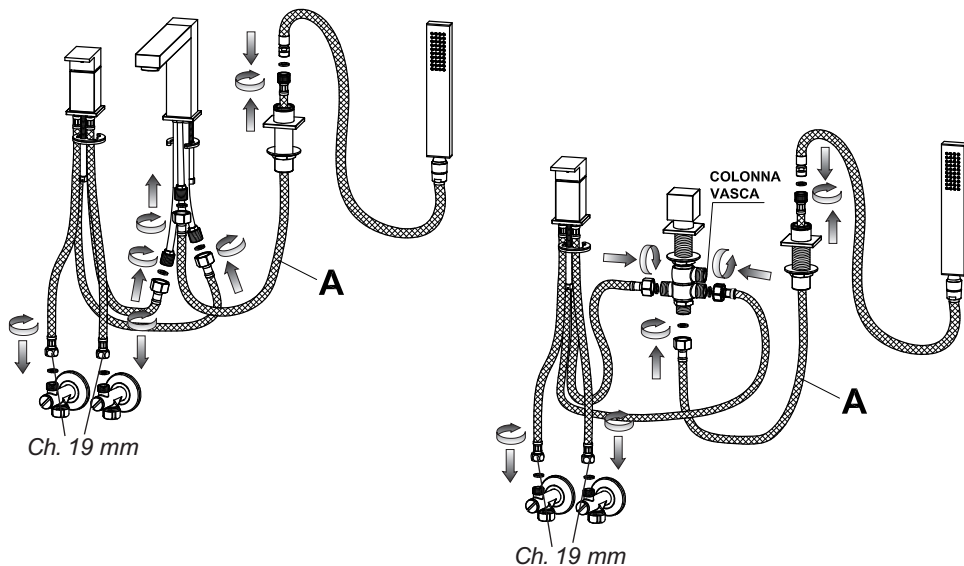
Перед тем, как вставить однорычажный смесительный кран в умывальник, убедитесь, что прокладка под основанием правильно установлена в гнезде, и что гибкие шланги надежно привинчены к корпусу крана. Установите смесительный кран в отверстие умывальника. Установите на резьбовую шпильку фасонное уплотнение и фланец. Затяните до упора тягу ключом на 11 мм. Соедините штангу управления сливом со сливным механизмом при помощи шарнирного зажима. Подключите гибкие шланги к водопроводной сети.

### **ΣΥΝΑΡΜΟΛΟΓΗΣΗ ΤΩΝ ΜΠΑΤΑΡΙΩΝ ΜΟΝΗΣ ΕΝΤΟΛΗΣ ΝΙΠΗΤΡΑ/ΜΠΙΝΤΕ**

Πριν να τοποθετήσετε τη μπαταρία μονής εντολής στην οπή του νιπτήρα βεβαιωθείτε ότι το παρέμβυσμα της βάσης είναι τοποθετημένο καλά μέσα στην έδρα του και ότι οι εύκαμπτοι σωλήνες τροφοδοσίας είναι καλά βιδωμένοι στο σώμα της μπαταρίας. Τακτοποιήστε τη μπαταρία μονής εντολής στην οπή του νιπτήρα και τοποθετήστε στη σταθερή βίδα το διαμορφωμένο παρέμβυσμα και τη φλάντζα. Σφίξτε μέχρι τέλος το συνδετικό αξονίσκο ή τους εντατήρες χρησιμοποιώντας ένα κλειδί των 11 mm. Συνδέστε τη ράβδο εντολής της εκροής στο στόμιο μέσω του αρθρωτού σφιχτήρα. Προχωρήστε στη σύνδεση των εύκαμπτων σωλήνων με την τροφοδοσία του δικτύου ύδρευσης.

### **手盆/妇洗器单柄混水器安装**

将单柄混水器插入手盆小孔中之前，要确保底部垫圈已经被正确放在其底座上且供水软管被拧紧到水龙头上。在手盆小孔内调整单柄混水器，然后在双头螺栓上放置成型垫圈和法兰。用11mm的扳手将单根或多根拉杆完全拧紧。利用万向夹具将水落控制的小杆连接到落水。接下来将软管连接到供水网管。



#### **MONTAGGIO DOPPIO FLESSIBILE PER BATTERIA BORDO VASCA E/O CON DEVIATORE**

**SOSTITUZIONE FLESSIBILE A DOPPIA AGGRAFFATURA PER LA DOCCETTA:** la sostituzione del flessibile a doppia aggraffatura per la doccia è possibile perché corredato di flessibile di prolunga intrecciato da 500 mm (A) il quale permette la sostituzione del primo per estrazione senza dover smontare le altre parti della batteria. In caso di sostituzione sfilare completamente il flessibile a doppia aggraffatura fino al raccordo con il flessibile di prolungamento, quindi svitarlo. Sostituire il tubo danneggiato con uno nuovo con procedimento inverso.

**MONTAGGIO DEVIATORE A DUE VIE:** per installare il deviatore sul bordo della vasca è necessario praticare un foro da Ø30mm. Per collegare correttamente i flessibili di ingresso e uscita dell'acqua attenersi a quanto rappresentato.

#### **ASSEMBLY OF DOUBLE HOSE FOR BATH-TUB EDGE MIXER AND/OR WITH DIVERTING VALVE**

**REPLACEMENT OF DOUBLE-CLINCHING HOSE:** the replacement of the double-clinching hose for hand shower is possible, because it is equipped with a braided extension flexible device of 500 mm (A) which allows to replace the former by extraction without having to disassemble the other parts of the mixer. In case of replacement, remove the double-clinching flexible pipe completely as far as the union with the extension flexible device, then unscrew it. Replace the damaged pipe with a new one by applying the opposite procedure.

**ASSEMBLY OF TWO-WAY DIVERTING VALVE:** to install the diverting valve on the edge of the bath-tub, it is necessary to make a hole of Ø30mm. To correctly connect the water inlet and outlet hoses comply.

#### **MONTAGE DU FLEXIBLE DOUBLE POUR MELANGEUR DU BORD DE LA BAIGNOIRE ET/OU AVEC UN INVERSEUR**

**REPLACEMENT DU FLEXIBLE AVEC UN DOUBLE AGRAFAGE:** il est possible de remplacer le flexible avec un double agrafage pour la douche extraîble, parce qu'il est pourvu d'un flexible avec une rallonge tressée de 500 mm (A), ce qui permet le remplacement du flexible avec une extraction sans démonter les autres parties du mélangeur. En cas de remplacement il faut désenfiler complètement le tuyau flexible avec un double agrafage jusqu'au raccord avec le flexible de prolongement, donc le dévisser. Remplacer le tube endommagé avec un nouveau tube avec un procédé inverse.

**MONTAGE DE L'INVERSEUR À DEUX VOIES:** pour installer l'inverseur sur le bord de la baignoire il faut faire un trou de Ø30mm. Pour raccorder correctement les flexibles d'entrée et de sortie de l'eau, il faut s'en tenir à ce qui a été décrit.



### **MONTAGE VOM DOPPELSCHLAUCH FÜR WANNENBATTERIE. UND/ODER MIT ABWEISER**

**AUSWECHSELN VOM DOPPELFALZ-SCHLAUCH:** das Auswechseln vom Doppelfalz-Schlauch für ausziehbarer handbrause ist dank dem geflochtenen 500 mm (A) -Verlängerungsschlauch möglich. Der Verlängerungsschlauch ermöglicht das Ausziehen des alten Schlauches ohne übrige Teile der Batterie abzumontieren. Beim Auswechseln, Doppelfalz-Schlauch bis zum Anschluß mit dem Verlängerungsschlauch ausziehen, dann abschrauben. Beschädigten Schlauch ersetzen und obige Schritte umgekehrt ausführen.

**MONTAGE DES ZWEILEITUNG-ABWEISERS:** um den Abweiser am Wannrand zu montieren, ein Loch von 30mm Durchmesser bohren. Zum richtigen Anschluß der Schläuche an der Wasserleitung.

### **MONTAJE DOBLE FLEXIBLE PARA BATERIA BORDE BAÑERA Y/O CON DESVIADOR**

**SUSTITUCIÓN FLEXIBLE DE DOBLE GRAPA:** la sustitución del flexible de doble grapa por la duchita es posible porque está equipado de prolongación trenzada de 500 mm (A), que permite la sustitución del primero al extraerlo sin que haga falta desmontar las otras partes de la batería. En caso de sustitución extraigan completamente el tubo flexible de doble grapa hasta su racor con el flexible de prolongación y luego destornillenlo. Sustituyan el tubo dañado con uno nuevo según el procedimiento contrario.

**MONTAJE DESVIADOR DE DOS VÍAS:** para instalar el desviador sobre el borde de la bañera es necesario practicar un agujero de Ø30mm. Para conectar correctamente los flexibles de entrada y salida del agua respeten lo representado.

### **МОНТАЖ ДВОЙНОГО ГИБКОГО ШЛАНГА ДЛЯ ВОДОСМЕСИТЕЛЬНОЙ АРМАТУРЫ НА БОРТУ ВАННЫ И/ИЛИ С РАСПРЕДЕЛИТЕЛЕМ**

**ЗАМЕНА ГИБКОГО ШЛАНГА С ДВОЙНОЙ ОПРЕССОВКОЙ ДЛЯ РУЧНОГО ДУША:** замена гибкого шланга с двойной опрессовкой для душа возможна, потому что он имеет удлинитель с оплеткой 500 мм (A), позволяющий замену первого, вынимая шланг, без необходимости демонтажа других частей водосмесительной арматуры. В случае замены полностью извлеките гибкий шланг с двойной опрессовкой до соединения с удлинителем, после чего отвинтите его. Замените непригодный гибкий шланг новым, выполняя процедуру в обратном последовательности.

**МОНТАЖ ДВУХХОДОВОГО РАСПРЕДЕЛИТЕЛЯ:** для установки распределителя на борт ванны необходимо просверлить отверстие Ø30 мм. Для правильного подключения гибких шлангов на входе и выходе воды придерживайтесь следующих указаний.

### **ΔΙΠΛΗ ΣΥΝΑΡΜΟΛΟΓΗΣΗ ΕΥΚΑΜΠΤΟΥ ΣΩΛΗΝΑ ΓΙΑ ΜΠΑΤΑΡΙΑ ΧΕΙΛΟΥΣ ΜΠΑΝΙΕΡΑΣ ΚΑΙ/Η ΜΕ ΕΚΤΡΟΠΕΑ**

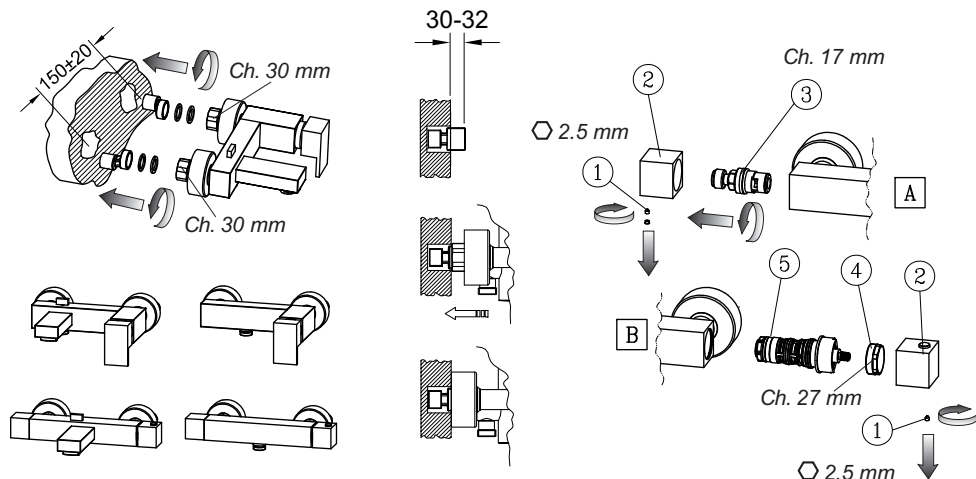
**ΑΝΤΙΚΑΤΑΣΤΑΣΗ ΕΥΚΑΜΠΤΟΥ ΣΩΛΗΝΑ ΜΕ ΔΙΠΛΗ ΡΑΦΗ ΓΙΑ ΤΟ ΝΤΟΥΣΑΚΙ:** η αντικατάσταση του εύκαμπτου σωλήνα διπλής ραφής για το ντουςάκι είναι δυνατή επειδή διαθέτει πλεκτό εύκαμπο σωλήνα προέκτασης των 500 mm (A) ο οποίος επιτρέπει την αντικατάσταση του πρώτου με εξαγωγή χωρίς να πρέπει να αποσυναρμολογηθούν τα άλλα μέρη της μπαταρίας. Σε περίπτωση αντικατάστασης βγάλτε τελείως τον εύκαμπο σωλήνα με διπλή ραφή μέχρι το ρακόρ με τον εύκαμπο σωλήνα προέκτασης, στη συνέχεια ξεβιδώστε τον. Αντικαταστήστε το σωλήνα που έχει καταστραφεί με ένα νέο με αντίστροφη διαδικασία.

**ΣΥΝΑΡΜΟΛΟΓΗΣΗ ΕΚΤΡΟΠΕΑ ΔΥΟ ΟΔΩΝ:** για να τοποθετήσετε τον εκτροπέα στο χείλος της μπανιέρας είναι απαραίτητο να κάνετε μία οπή Ø30mm. Για να συνδέσετε σωστά τους εύκαμπτους σωλήνες εισόδου και εξόδου του νερού ακολουθήστε αυτά που απεικονίζονται.

### **浴缸（带/不带水流换向器）边沿混水器的双软管连接**

**更换手持式花洒的双扣咬合软管:** 可以更换手持式花洒的双扣咬合软管, 因为配有长500mm的编织加长软管 (A), 使用该软管可以方便取出前者并进行更换且不需要卸下混水器的其他部分。在更换的情况下需要完全将双扣咬合软管抽出直到与加长软管连接的接头部分, 然后将它拧下。按照相反步骤用新管子换掉受损的管子。

**安装双向水流换向器:** 在浴缸边沿安装水流换向器, 需要打一个直径30mm的孔。根据实际情况正确连接水流出入口软管。



### **MONTAGGIO GRUPPO VASCA SINGOLO, GRUPPO DOCCIA ESTERNO E GRUPPI TERMOSTATICI**

Avvitare l'eccentrico alla parete, controllando che tra il muro finito e l'estremità di quest'ultimo vi sia una distanza di 30 - 32 mm (l'interasse tra i due eccentrici dovrà essere di 150 mm). Avvitare il rosone all'eccentrico tenendo presente che la filettatura che deborda servirà per fissare il corpo alla parete. Avvitare i dadi esagonali con una chiave da 30 mm interponendo la guarnizione di tenuta, infine posizionare i rosoni contro la parete.

### **SOSTITUZIONE DEL VITONE**

Prima di effettuare tale operazione assicurarsi che l'acqua della rete idrica sia chiusa. Svitare il grano di fissaggio (1) utilizzando una chiave a brugola da 2,5 mm. Sollevare quindi la maniglia (2) sfilandola dal vitone (3). Svitare il vitone (3) con una chiave da 17 mm e sostituire quello danneggiato. Riasssemblare i particolari con il procedimento inverso.

### **SOSTITUZIONE DELLA CARTUCCIA TERMOSTATICA**

Prima di effettuare tale operazione assicurarsi che l'acqua della rete idrica sia chiusa. Svitare la vite di fissaggio (1) utilizzando una chiave a brugola, estrarre quindi la maniglia (2) sfilandola dalla cartuccia (5). Svitare la ghiera di tenuta (4) ed estrarre la cartuccia (5) dal corpo termostatico. Introdurre la cartuccia nuova avendo cura di far coincidere la tacca in rilievo della stessa con quella che si trova sul corpo del monocomando, quindi effettuare inversamente il procedimento per fissare la nuova cartuccia al monocomando mantenendo i riferimenti corretti.

### **ASSEMBLY OF SINGLE BATH-TUB UNIT, EXTERNAL SHOWER UNIT AND THERMOSTATIC GROUPS**

Screw the cam to the wall, checking that between the finished wall and its end there is a distance of 30 - 32 mm (the distance between the centers of both cams should be 150 mm). Screw the cam bearing to the cam bearing in mind that the overflowing threading will be for fixing the body to the wall. Screw the hexagonal nuts by means of a 30 mm key interposing the seal. After that, place the rosettes on the walls.

### **REPLACEMENT OF THE CERAMIC DISK**

Before making this be sure that the water from the waterworks is closed. Unscrew the fining nut (1) using a 2.5 mm spanner, pull up the handle (2) unthreading it from the headwork with ceramic disk (3). Disassemble the ceramic disk (3) by using a 17 mm key and replace the damaged one. Reassemble the disassembled parts with the opposite procedure.

### **REPLACEMENT OF THE THERMOSTATIC CARTRIDGE**

Before carrying out this operation make sure that water of the water mains is closed. Unscrew the fastening screw (1) using an Allen wrench, take out the handle (2), removing it from the cartridge (5). Unscrew the ring nut (4) and take the cartridge (5) out form the thermostatic body. Insert the new cartridge paying attention to match the reference notch with the one present on the body of the single operation group, then carry out the opposite procedure to fix the new cartridge to the single operation group keeping the proper references.

### **MONTAGE DU GROUPE INDIVIDUEL DE LA BAIGNOIRE, LE GROUPE EXTERIEUR DE LA DOUCHE ET LES MITIGEURS THERMOSTATIQUES**

Visser la came à la paroi , en contrôlant qu'entre le mur fini et son extrémité il y ait une distance de 30-32 mm. (l'entre-axe entre les deux comes devra être de 150 mm.) Visser la rosace à la came en tenant compte que le filetage qui déborde servira pour fixer le corps à la paroi. Visser les écrous hexagonaux au moyen d'une clé de 30 mm en interposant le joint d'étanchéité. Enfin positionner les rosaces sur la paroi

#### **REMPLACEMENT DE LA TETE CERAMIQUE**

Avant d'effectuer cette opération contrôler que l'eau du réseau hydraulique soit fermé. Dévisser la vis de fixation (1) avec une clef spéciale de 2,5 mm. Soulever la manette (2) en la démontant de la tête céramique (3). Dévisser la tête céramique (3) en utilisant une clé de 17 mm et remplacer celle qui avait abîmée. Reassembler les particuliers démontés avec un procédé inverse.

#### **REMPLACEMENT DE LA CARTOUCHE THERMOSTATIQUE**

Avant d'effectuer cette opération, vérifier que l'eau du réseau hydrique est fermée.

Dévisser la vis de fixation (1) utilisant une clé à griffe, extraire en suite la poignée (2) en la soulevant de la cartouche (5). Dévisser la virole d'étanchéité (4) et extraire la cartouche (5) du corps thermostatique.

Introduire la cartouche neuve en ayant soin de faire coïncider l'encoche en relief avec celle qui se trouve sur le corps de la mono-commande, ensuite effectuer inversement le procédé pour fixer la nouvelle cartouche à la mono-commande en maintenant les références correctes.

### **MONTAGE DER EINROHR-WANNENARMATUR UND INNENBATTERIE FÜR DUSCHE**

Exzenter an der Wand festschrauben. Dabei beachten, daß zwischen Exzenterende in Abstand von ca. 30-32 mm vom Putz steht (Die Zwischenachse zwischen beiden Exzenteren muß 150 mm betragen). Rosette am Exzenter festschrauben. Dabei beachten, daß die ausbleibende Gewinde zur Körperbefestigung an der Wand dienen soll. Sechskantmuttern mit einem 30 mm- Schlüssel ziehen. Nachdem Sie die Mutter angezogen haben, bitte die Rosetten gegen die Wand positionieren. Dabei Dichtung zwischenlegen.

#### **ERSATZ DES OBERTEILES**

Bevor Sie den Ventiloberteil auswechseln, kontrollieren Sie bitte, dass die Wasserleitung gesperrt ist. Befestigungsschraube (1) unter Anwendung eines 2,5 mm Sechskantschlüssels aufschrauben. Entfernen Sie den Griff. Schrauben Sie die Schraube (2) auf und ziehen Sie die montierten Elemente ab (3). Schrauben Sie den Ventiloberteil unter die Anwendung eines 17 mm Schlüssels ab und fügen Sie einen neuen Ventiloberteil ein. Wiederholen die vorgehenden Aktionen in dem verkehrten Weg.

#### **AUSTAUSCHEN DER THERMOSTATISCHEN KARTUSCHE**

Bevor man diese Tätigkeit durchführt, muß man sich vergewissern, dass die Versorgung zum Wassernetz unterbrochen ist. Die Befestigungsschraube (1) unter Einsatz eines Sechskantschlüssels herausschrauben, dann den Griff (2) von der Kartusche (5) abziehen. Die Nutmutter (4) losschrauben und die Kartusche (5) aus dem thermostatischen Körper herausziehen. Die neue Kartusche einsetzen wobei darauf zu achten ist, dass die hervorstehende Kerbe dieser mit der Kerbe, die sich auf dem Körper der Einhebel-Mischbatterie befindet, übereinstimmt. Dann führt man die beschriebenen Tätigkeiten in umgekehrter Abfolge durch, um die neue Kartusche an der Einhebel-Mischbatterie zu befestigen, wobei die Bezugspunkte korrekt beibehalten werden müssen.

### **MONTAJE GRUPO BAÑERA SINGULO Y GRUPO DUCHA EXTERNO**

Atornillen el excéntrico a la pared, controlando que entre la pared acabada y su extremidad haya una distancia de 30 - 32 mm (el intereje entre los dos excéntricos deberá ser igual a 150 mm). Atornillen el rosetón al excéntrico teniendo en cuenta que la parte de la rosca que sobresale se utilizará para fijar el cuerpo a la pared. Atornillen las tuercas hexagonales por medio de una llave de 30 mm interponiendo el empaque de soporte, despues coloquen los rosones contra la pared.

#### **SUSTITUCIÓN DEL CARTUCHO CON DISCOS CERAMICOS**

Antes de efectuar esta operación asegurarse que la llave de paso general esta cerrada. Aflojar el tornillo de fijación (1) utilizando una llave allen de 2,5 mm y quitar la maneta (2) y levantarla del tornillo de sujeción. Desmontar el cartucho (3) con una llave de 17 mm y sustituirlo con el nuevo. Montar los mismos componentes efectuando la operación al contrario.

#### **SUSTITUCIÓN DEL CARTUCHO TERMOSTÁTICO**

Antes de sustituir el cartucho, asegúrense el agua de la red hídrica esté cerrada. Destornillen el tornillo de fijación (1) utilizando una llave de allen, extraigan la maneta (2) sacándola del cartucho (5). Destornillen la virola de cierre (4) y extraigan el cartucho (5) del cuerpo termostático. Introdúzcan el cartucho nuevo, cuidando con que la muesca que se encuentra sobre el mismo cartucho, coincida con aquella del monomando. Para fijar el nuevo cartucho al monomando, manteniendo las referencias correctas, efectúen el procedimiento inverso.

## **МОНТАЖ ОДИНАРНОЙ ГРУППЫ ДЛЯ ВАННЫ, ВНЕШНЕЙ ГРУППЫ ДЛЯ ДУША И ТЕРМОСТАТИЧЕСКИХ ГРУПП**

Привинтите эксцентрик к стене, проверяя, чтобы между отделанной стеной и концом эксцентрика было расстояние в 30-32 мм (межосевое расстояние между двумя эксцентриками должно равняться 150 мм). Привинтите розетку эксцентрика, учитывая, что выступающая резьба понадобится для крепления корпуса к стене. Завинтите шестигранные гайки ключом на 30 мм, установив уплотнительную прокладку, наконец прижмите розетки к стене.

### **ЗАМЕНА БУКСЫ**

Перед выполнением этой операции убедитесь, что вода из водопроводной сети перекрыта. Отвинтите стопорный винт (1), используя шестигранный ключ на 2,5 мм. Затем поднимите и снимите ручку (2) с вала буксы (3). Отвинтите буксу (3) ключом на 17 мм и замените поврежденную. Соберите все компоненты в обратной последовательности.

### **ЗАМЕНА ТЕРМОСТАТИЧЕСКОГО КАРТРИДЖА**

Перед выполнением этой операции убедитесь, что вода из водопроводной сети перекрыта. Отвинтите крепежный винт (1) шестигранным ключом, затем снимите ручку (2) с картриджа (5). Отвинтите крепежную круглую гайку (4) и снимите картридж (5) с корпуса термостатического смесителя. Установите новый картридж, обращая внимание на то, чтобы совместить его выступающую метку с меткой, которая находится на корпусе однокомандного смесителя, после чего выполните процедуры в обратной последовательности для установки нового картриджа на однокомандный смеситель, соблюдая правильность установки.

## **ΣΥΝΑΡΜΟΛΟΓΗΣΗ ΜΟΝΟΥ ΓΚΡΟΥΠ ΜΠΑΝΙΕΡΑΣ, ΕΞΩΤΕΡΙΚΟΥ ΓΚΡΟΥΠ ΝΤΟΥΣ ΚΑΙ ΘΕΡΜΟΣΤΑΤΙΚΩΝ ΓΚΡΟΥΠ**

Βιδώστε τον εκκεντροφόρο άξονα στον τοίχο, ελέγχοντας ότι ανάμεσα στον τελειωμένο τοίχο και το άκρο του εκκεντροφόρου άξονα υπάρχει μία απόσταση 30-32 mm (το μεταξόνιο μεταξύ των δύο εκκεντροφόρων αξόνων θα πρέπει να είναι 150 mm). Βιδώστε τον ρόδακα στον εκκεντροφόρο άξονα λαμβάνοντας υπόψη ότι το σπείρωμα που προέχει θα χρησιμεύσει για τη στερέωση του σώματος στον τοίχο. Βιδώστε τα εξάγωνα περικόχλια με ένα κλειδί 30 mm παρεμβάλλοντας το παρέμβυσμα στεγανότητας, τέλος τοποθετήστε τους ρόδακες κόντρα στον τοίχο.

### **ΑΝΤΙΚΑΤΑΣΤΑΣΗ ΤΗΣ ΒΙΔΑΣ**

Πριν να κάνετε το χειρισμό αυτό βεβαιωθείτε ότι το νερό του δικτύου ύδρευσης είναι κλειστό. Ξεβιδώστε τον πείρο στερέωσης (1) χρησιμοποιώντας ένα εξάγωνο κλειδί 2,5 mm. Σηκώστε στη συνέχεια τη λαβή (2) τραβώντας την από τη βίδα (3). Ξεβιδώστε τη βίδα (3) με ένα κλειδί των 17 mm και αντικαταστήστε αυτήν που έχει φθαρεί. Επανασυναρμολογήστε τα εξαρτήματα με την αντίστροφη διαδικασία.

### **ΑΝΤΙΚΑΤΑΣΤΑΣΗ ΤΟΥ ΘΕΡΜΟΣΤΑΤΙΚΟΥ ΦΥΣΙΓΓΙΟΥ**

Πριν να κάνετε το χειρισμό αυτό βεβαιωθείτε ότι το νερό του δικτύου ύδρευσης είναι κλειστό. Ξεβιδώστε τη βίδα στερέωσης (1) χρησιμοποιώντας ένα εξάγωνο κλειδί, βγάλτε στη συνέχεια τη λαβή (2) τραβώντας την από το φυσίγγιο (5). Ξεβιδώστε το δακτύλιο στεγανότητας (4) και βγάλτε το φυσίγγιο (5) από το θερμοστατικό σώμα. Εισάγετε το νέο φυσίγγιο φροντίζοντας να συμπέσει η ανάγλυφη εγκοπή του με αυτήν που βρίσκεται επάνω στο σώμα της μπαταρίας μονής εντολής, στη συνέχεια κάντε αντίστροφα τη διαδικασία για να στερεώσετε το νέο φυσίγγιο στη μπαταρία μονής εντολής ακολουθώντας τις σωστές αναφορές.

### **单浴缸组件，外部手持式花洒组件和恒温组件安装**

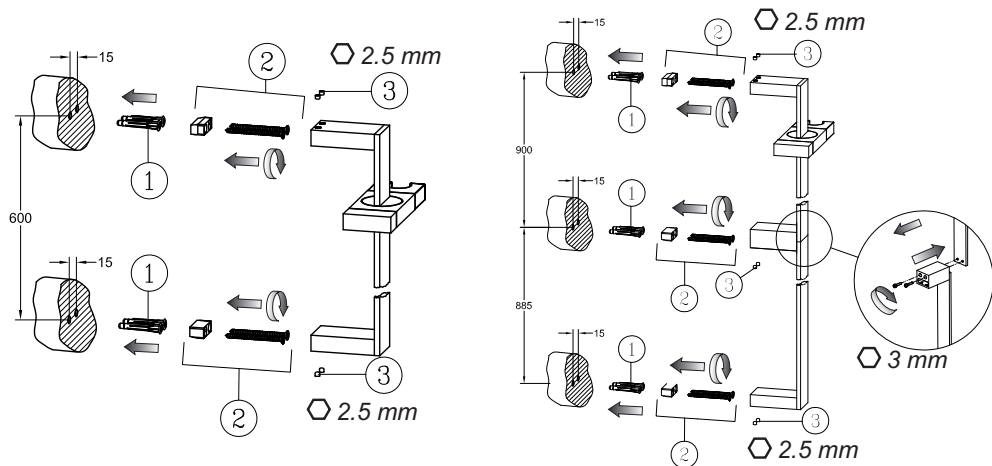
将偏心双承口管箍拧到墙体上，检查已完成墙体与偏心双承管箍的末端之间的距离是否有30-32mm（两个偏心双承口管箍的间距应该大约在150mm左右）。将装饰环拧紧到偏心双承口管箍上，露在外面的剩余螺纹可用于将本体固定到墙体上。用30mm的扳手将内六角螺母拧紧，在中间放入密封垫圈，最后在墙体上加装饰环。

### **更換旋塞閥**

进行这项操作前请先确保水网已经关闭。用2.5mm的内六角扳手将固定无头螺丝（1）拧下。抬高手柄（2）将它从旋塞阀（3）中拔出。用17mm的扳手拧下旋塞阀（3）并更换受损的旋塞阀。按照相反的顺序将所有小零件都重新安装好。

### **更換恆溫閥芯**

进行这项操作前请先确保水网已经关闭。用内六角扳手将固定螺丝（1）拧下，将手柄（2）从阀芯（5）中拔出。拧下密封螺母（4）并将阀芯（5）从恒温本体中取出。放入新的阀芯，小心使阀芯的凸起刻度与单柄混水器上的一致，保持正确的参考标准，按照相反的操作将新的阀芯固定到单柄混水器上。



### **MONTAGGIO ASTA SALISCENDI**

Prima di procedere con l'installazione dell'asta saliscendi è necessario praticare quattro - sei fori di Ø6 mm posizionati a 600 mm tra gli interassi sull'asse verticale e a 15 mm fra di loro. Applicarvi quindi i tasselli in dotazione (1) e fissare i distanziali con le apposite viti (2) avendo cura di posizionarli in modo da agevolare l'istallazione dell'asta su di essi, quindi assicurare l'asta avvitando i grani (3) in dotazione.

### **SLIDING RAIL ASSEMBLY**

Before installing the sliding rail make four - six Ø6 mm holes positioned at 600 mm on the vertical interaxe and far 15 mm between them. Place then the given dowels (1) and fix the spacers with the given screws (2) by screwing up the given nuts (3).

### **MONTAGE BARRE DE DOUCHE**

Avant de installer la barre de douche pratiquer quatre - six trous Ø 6 mm à 600 mm entre les entraxes sur l'axe vertical et à 15 mm entre eux. Insérer les tasseaux (1), fixer les pièces en utilisant les vis relatives (2) en prenant soin de les positionner correctement pour faciliter l'installation de la barre sur les mêmes. Fixer la barre en vissant les petites vis (3).

### **EINBAU DER STANGE**

Bevor Sie die Stange installieren, vorbereiten Sie bitte vier - sechs Loecher mit einem Durchmesser von Ø6 mm Die Distanz zwischen den zwei Loechern soll 600 mm sein und in einem Abstand von 15 mm untereinander. Wenden Sie bitte die zwei mit gelieferten Duebeln (1) an und befestigen Sie die Distanzstuecke mit den Schrauben (2). Installieren Sie bitte die Distanzstuecke, so dass Sie die Stange ohne Schwierigkeiten montieren koennen. Nachdem Sie die zwei Teile hinzugefuegt haben, befestigen Sie die Stange mit den mitgelieferten Zapfen (3).

### **MONTAJE BARRA DESLIZANTE**

Antes de empezar la instalación de la barra deslizante es preciso realizar cuatro - seis agujeros de Ø6 colocados a 600 mm entre los interejos del eje vertical y a 15 mm entre. Apliquen los tacos incluidos en el suministro (1) y fijen los espaciadores con los tornillos correspondientes (2) colocándolos de tal manera que faciliten la instalación de la barra sobre ellos mismos. Aseguren la barra atornillando los granos (3) en dotación.

### **УСТАНОВКА ШТАНГИ РЕГУЛИРОВКИ ПО ВЫСОТЕ**

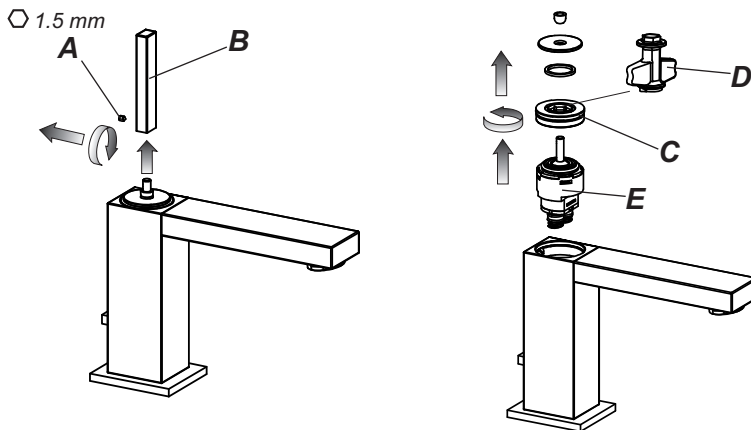
Перед началом установки штанги для регулировки по высоте необходимо просверлить четыре - шесть отверстий Ø6 мм, расположенных в 600 мм между центрами по вертикальной оси и в 15 мм друг от друга. Затем установите входящие в комплект дюбели (1) и закрепите распорки специальными винтами (2), обращая внимание на то, чтобы облегчить установку на них штанги, после чего закрепите штангу, закрутив входящие в комплект стопорные винты (3).

### **ΣΥΝΑΡΜΟΛΟΓΗΣΗ ΡΑΒΔΟΥ ΠΟΥ ΑΝΕΒΟΚΑΤΕΒΑΙΝΕΙ**

Πριν προχωρήσετε με την τοποθέτηση της ράβδου που ανεβοκατεβαίνει είναι απαραίτητο να κάνετε τέσσερις – έξι οπές  $\varnothing 6$  mm τοποθετημένες σε απόσταση 600 mm μεταξύ των μεταξονίων επάνω στον κάθετο άξονα και σε απόσταση 15 mm μεταξύ τους. Τοποθετήστε στη συνέχεια τους παρεχόμενους τάκους (1) και στερεώστε τους δακτυλίους απόστασης με τις ειδικές βίδες (2) φροντίζοντας να τους τοποθετήσετε έτσι ώστε να διευκολυνθεί η τοποθέτηση της ράβδου επάνω σ' αυτούς, και στη συνέχεια ασφαλίστε τη ράβδο βιδώνοντας τους παρεχόμενους πείρους (3).

### **升降杆安装**

安装升降杆之前，需要准备4-6个直径6mm的小孔，这些孔位于纵向轴之间600mm的间距处，各个小孔之间的孔距为15mm。往这些小孔内打入随配的壁塞（1），用合适的螺丝（2）固定住隔离片，隔离片的安装要便于在它们上边安装杆子，也就是通过拧紧随配的固定无头螺丝（3）将杆固定好。



### **SOSTITUZIONE DELLA CARTUCCIA**

Prima di effettuare tale operazione, assicurarsi che l'acqua della rete idrica sia chiusa.

Svitare il grano di fissaggio (A), sfilare la leva della maniglia (B) dalla cartuccia (E) ed estrarre i componenti assemblati. Svitare la ghiera di fissaggio (C) usando la chiave (D) in dotazione. Estrarre la cartuccia (E) danneggiata e introdurre quella nuova facendo in modo che il perno di centraggio entri nella rispettiva sede, che le guarnizioni siano ben posizionate e che il piano d'appoggio sia pulito da impurità o calcare.

### **CARTRIDGE REPLACEMENT**

Before carrying out this operation, assure that the water of the water mains has been closed.

Unscrew the fixing dowel (A), pull out the lever of the handle (B) from the cartridge (E) and take out the assembled components. Unscrew the fixing nut (C) using the supplied wrench (D). Take out the damaged cartridge (E) and introduce the new one taking care that the centring pin enters the related seat, the seals are well placed and that the supporting plane is free from dirt or limestone.

### **SUBSTITUTION DE LA CARTOUCHE**

Avant d'effectuer cette opération, il faut s'assurer que l'eau du réseau hydrique est fermée.

Dévisser le grain de fixation (A), désenfiler le levier de la poignée (B) de la cartouche (E) et extraire les composantes assemblées. Dévisser le joint de fixation (C) en employant la clé (D) en dotation. Extraire la cartouche (E) abîmée et introduire une nouvelle de façon que le pivot de centrage entre dans son emplacement, que les joints sont bien positionnés et que le plan d'appui est propre des impuretés ou de calcaire.

### **AUSTAUSCHEN DER KARTUSCHE**

Bevor man diese Tätigkeit durchführt, muß man sich vergewissern, dass die Versorgung zum Wassernetz unterbrochen ist.

Den Befestigungsstift (A) herauserschrauben, den Hebel vom Griff (B) von der Kartusche (E) ziehen und die zusammengebauten Bestandteile herausziehen. Die zur Befestigung dienende Nutmutter (C) unter Einsatz des, in der Ausstattung befindlichen Schlüssels (D) losschrauben. Die beschädigte Kartusche (E) herausziehen und eine neue einsetzen, wobei darauf zu achten ist, dass der Zentrierbolzen in den dazugehörigen Sitz eingeführt ist, dass die Dichtungen korrekt positioniert sind und dass die Auflagefläche frei von Verunreinigungen bzw. Kalkablagerungen ist.

### **SUSTITUCIÓN DEL CARTUCHO**

Antes de efectuar dicha operación asegúrense que el agua de la red hídrica esté cerrada.

Destornillen la clavija de fijación (A), saquen la palanca de la maneta (B) del cartucho (E) y extraigan los componentes ensamblados. Destornillen la virola de fijación (C) utilizando la llave (D) incluida en el suministro. Extraigan el cartucho (E) dañado e introduzcan aquello nuevo cuidando con que el pivote de centrage entre en el correspondiente asiento, que las juntas estén bien posicionadas y que el llano de apoyo esté limpio de impurezas y cal.

### **ЗАМЕНА КАРТРИДЖА**

Перед выполнением этой операции убедитесь, что вода из водопроводной сети перекрыта. Отвинтите стопорный винт (A), снимите ручку (B) с картриджа (E) и выньте компоненты в сборе. Отвинтите крепежную круглую гайку (C), используя входящий в комплект ключ (D). Выньте поврежденный картридж (E) и вставьте новый таким образом, чтобы центrovочный штифт вошел в соответствующее гнездо, чтобы уплотнения были хорошо установлены и чтобы опорная поверхность была очищена от примесей или накипи.

### **ΑΝΤΙΚΑΤΑΣΤΑΣΗ ΤΟΥ ΦΥΣΙΓΓΙΟΥ**

Πριν να κάνετε το χειρισμό αυτό βεβαιωθείτε ότι το νερό του δικτύου ύδρευσης είναι κλειστό. Ξεβιδώστε τον πείρο στερέωσης (A), βγάλτε το λεβιέ της λαβής (B) από το φυσίγγιο (E) και βγάλτε τα συναρμολογημένα εξαρτήματα. Ξεβιδώστε το δακτύλιο στερέωσης (C) χρησιμοποιώντας το κλειδί (D) που παρέχεται. Βγάλτε το φυσίγγιο (E) που έχει καταστραφεί και εισάγετε το καινούργιο προσέχοντας ώστε ο πείρος κεντραρίσματος να μπαίνει στην αντίστοιχη έδρα, οι φλάντζες να είναι καλά τοποθετημένες και το επίπεδο στήριξης να είναι καθαρό από ακαθαρσίες ή άλατα.

### **阀芯替换**

实施这个操作前先确保水网已经关闭。拧松固定无头螺丝 (A)，从阀芯 (E) 中拔出手柄 (B) 的杆然后取出已安装的组件。用随配的扳手 (D) 拧松定位圈 (C)。取出损坏的阀芯 (E) 并放入新的阀芯，需要确保对中销被插入预定的位置，垫圈被正确摆好而且支撑面上洁净无灰尘或水垢。