

PROGRAMMA MISCELAZIONE BAGNO
BATH MIXING PROGRAM
PROGRAMME DU MITIGEUR POUR LA SALLE DE BAIN
BAD-MISCHUNGSPROGRAMM
PROGRAMA MEZCLADORES BAÑO
ПРОГРАММА СМЕСИТЕЛЕЙ ДЛЯ ВАННОЙ
ΛΟΥΤΡΟ ΠΟΥ ΑΝΑΜΙΓΝΥΕΙ ΤΟ ΠΡΟΓΡΑΜΜΑ
浴室混水产品

RETTANGOLO K

Art. 53001

Art. 53002

Art. 53007

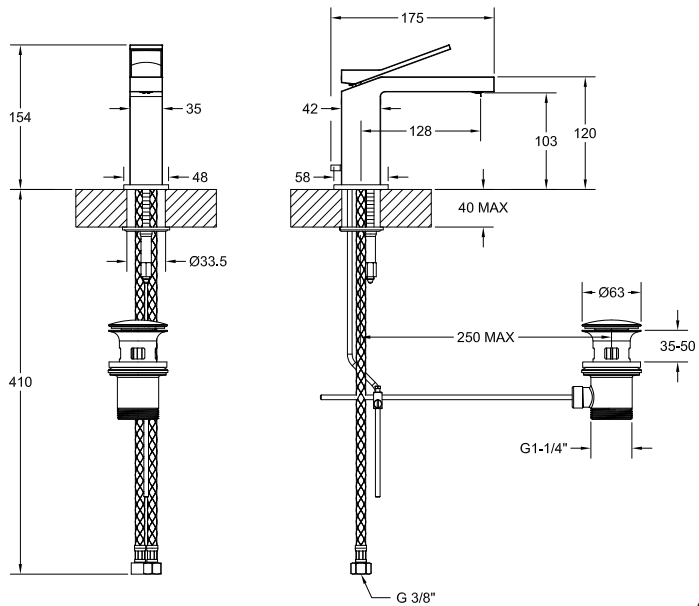
GESSI 

Gessi SpA - Parco Gessi

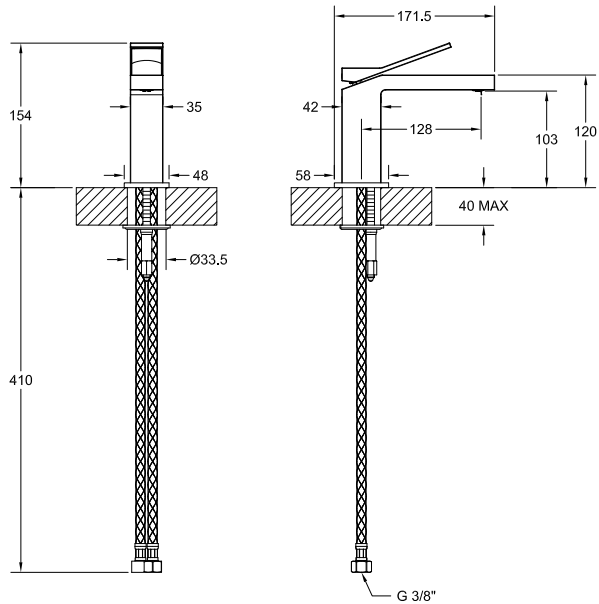
13037 Serravalle Sesia (Vercelli) - Italy

Phone +39 0163 454111 - Facsimile +39 0163 459273

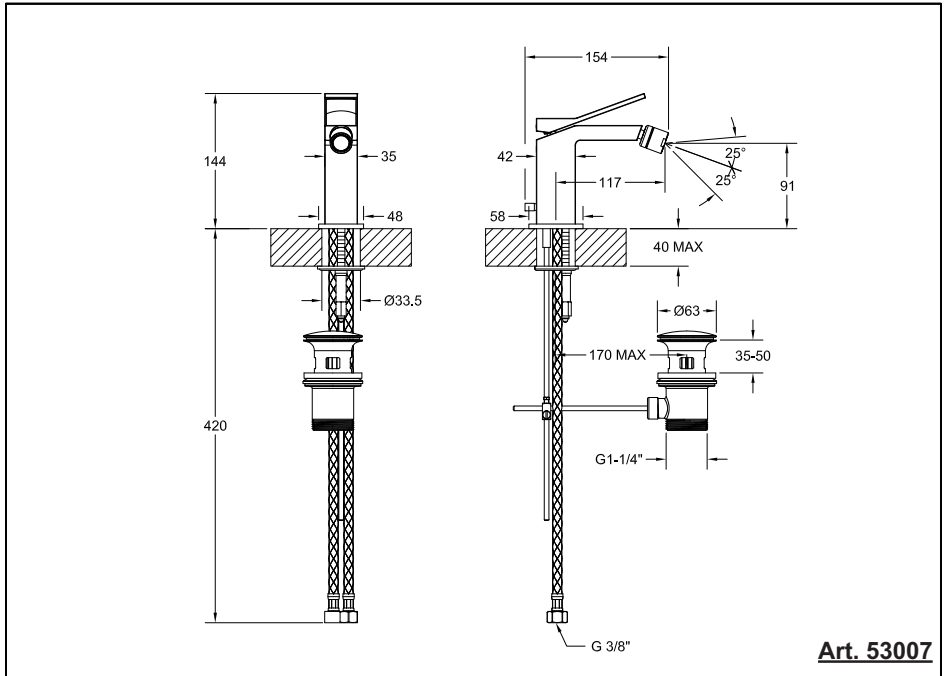
www.gessi.com - gessi@gessi.it



Art. 53001



Art. 53002



Art. 53007

Prima dell'installazione e messa in funzione

Attenzione! I tubi d'alimentazione devono essere sciacquati con cura prima dell'installazione del miscelatore, in modo che non rimangano trucioli, residui di saldatura o canapa, o altre impurità all'interno dei tubi. Attraverso tubazioni non sciacquate a fondo o attraverso la rete idrica generale, nel miscelatore possono entrare corpi estranei in grado di danneggiare le guarnizioni/guarnizioni ad anello. Al fine di garantire una lunga durata del prodotto installare i rubinetti sottolavabo dotati di filtro, da pulire periodicamente.

Prima della messa in funzione, svitare l'aeratore e sciacquare molto bene.

DATI TECNICI

- Pressione minima d'esercizio 0,5 bar
- Pressione massima d'esercizio 5 bar
- Pressione d'esercizio consigliata 3 bar (in caso di pressione dell'acqua superiore ai 5 bar si consiglia l'installazione di riduttori di pressione)

Before installation and setting to work

Attention! The feeding pipes have to be rinsed thoroughly before the installation of the mixer, so that no shavings, welding or hemp residual or other dirt can be found in the pipes. Foreign bodies can enter the mixer through the rinsed pipes or the general water plant and could damage the washers/ring washers. In order to guarantee a long use of the product, install the angle valve equipped with filter and clean them regularly.

Before the setting to work, unscrew the aerator and rinse it very well.

TECHNICAL DATA

- Minimum working pressure 0,5 bar
- Maximum working pressure 5 bar
- Recommended working pressure 3 bar (in case of water pressure higher than 5 bar it is recommended to install pressure reducers)

Avant l'installation et la mise en fonction

Attention! Les tubes d'alimentation doivent être rincés avec soin avant l'installation du mélangeur, de façon qu'il ne reste pas de riblons, de restes de soudure ou de chanvre, ou d'autres saletés à l'intérieur des tubes. A travers les tuyauteries qui ne sont pas bien rincées ou à travers l'installation hydrique générale, des corps étrangers peuvent entrer dans le mélangeur et abîmer les joints/ les joints à anneau. Dans le but de garantir une longue durée du produit, instaure les robinets sous lavabo munis du filtre et nettoie-les régulièrement.

Avant la mise en fonction, dévisser l'aérateur et bien rincer.

DONNÉES TECHNIQUES

- Pression minimum d'exercice 0,5 bar
- Pression maximum d'exercice 5 bar
- Pression d'exercice conseillée 3 bar (en cas de pression de l'eau supérieure aux 5 bar nous conseillons l'installation de réducteurs de pression)

Vor der Installation und Inbetriebnahme

Achtung! Die Zuleitungsrohre müssen vor dem Installieren der Armatur gründlich durchgespült werden, damit keine Späne, Löt - Hanfreste oder andere Unreinheiten zurückbleiben. Bei nicht durchgespülten Rohrleitungen oder durch die Wasseranlage allgemein können Fremdkörper in die Armatur geraten und die Dichtungsscheiben/Dichtungen beschädigen. Um eine lange Dauer dem Produkt zu gewährleisten, installieren Sie die Wasserhahne Unterwaschbecken mit einem Filter, das regelmäßig gereinigt werden muss.

Vor Inbetriebnahme der Armatur den Perlator abschrauben und gut durchspülen.

TECHNISCHE DATEN

- Minimaler Betriebsdruck 0,5 bar
- Maximaler Betriebsdruck 5 bar
- Empfohlener Betriebsdruck 3 bar (sollte der Wasserdruck einen Wert von 5 bar überschreiten, empfiehlt es sich Druckminderventile zu installieren)

Antes de la instalación y la puesta en función

¡Cuidado! Los tubos de alimentación tienen que ser enjuagados a fondo antes de la instalación del mezclador de manera que no queden virutas, residuos de soldadura o cáñamo u otras impurezas en los tubos. A través de tubería no bien enjuagada o de la red hídrica en general, en el mezclador pueden entrar cuerpos extraños capaces de dañar los empaques/anillos de cierre. Para garantizar un plazo largo de vida del producto, instalen las llaves de paso con filtro debajo del lavabo y límpienlas periódicamente. Antes de la puesta en función, destornillen el regulador de flujo y enjuaguen muy bien.

DATOS TÉCNICOS

- Presión mínima de ejercicio 0,5 bar
- Presión máxima de ejercicio 5 bar
- Presión de ejercicio aconsejada 3 bar (en caso de presión del agua superior a los 5 bar, les aconsejamos instalar unos reductores de presión)

Перед установкой и началом использования

Внимание! Перед установкой смесителя необходимо тщательно промыть водопроводные трубы, чтобы в них не оставались стружка, шлак от сварки, лен или другие посторонние тела. Через плохо промытые водопроводные трубы или через общую водопроводную сеть в смеситель могут попасть посторонние тела, способные повредить уплотнения и уплотнительные кольца. Для обеспечения долговечности изделия устанавливайте лишь только краны с фильтрами, которые должны периодически очищаться.

Перед началом использования отвинтите аэратор и тщательно промойте его.

ΤΕΧΝΙΚΕΣ ΔΑΝΥΕ

- Минимальное рабочее давление: 0,5 бар
- Максимальное рабочее давление: 5 бар
- Рекомендованное рабочее давление 3 бар (в случае давления воды, превышающего 5 бар, рекомендуется установка редукторов давления).

Πριν την τοποθέτηση και τη θέση σε λειτουργία

Προσοχή! Οι σωλήνες τροφοδοσίας πρέπει να ξεπλυθούν με νερό προσεκτικά πριν από την τοποθέτηση της μπαταρίας αναμίκτη, έτσι ώστε να μην υπάρχει η παρουσία приονιδίων, υπολειμμάτων από τη συγκόλληση ή καννάβι, ή άλλες ακαθαρσίες στο εσωτερικό των σωλήνων. Μέσα από τις σωληνώσεις που δεν έχουν ξεπλυθεί σωστά ή μέσα από το γενικό δίκτυο ύδρευσης, μπορούν να εισέλθουν στη μπαταρία αναμίκτη ξένα σώματα που μπορούν να καταστρέψουν τα παρεμβύσματα/παρεμβύσματα δακτύλιους. Για να εξασφαλιστεί μία μεγάλη διάρκεια ζωής του προϊόντος τοποθετήστε τις μπαταρίες που διαθέτουν φίλτρο κάτω από το νιπτήρα, και να το καθαρίζετε περιοδικά.

Πριν να θέσετε σε λειτουργία, ξεβιδώστε τον αεριστή και ξεβγάλετε πολύ καλά με νερό.

ΤΕΧΝΙΚΑ ΣΤΟΙΧΕΙΑ

- Ελάχιστη πίεση λειτουργίας 0,5 bar
- Μέγιστη πίεση λειτουργίας 5 bar
- Συνιστώμενη πίεση λειτουργίας 3 bar (σε περίπτωση πίεσης του νερού μεγαλύτερη από 5 bar συνιστάται η τοποθέτηση μειωτήρων πίεσης)

安装和启用前

小心! 安装混水器前应仔细清洗供水管，以避免有碎屑、焊接余料、纤维制品或其他杂质残留于管内。异物可通过未彻底清洗的管路系统或供水网管进入混水器，容易对密封垫圈/O型圈产生损害。为保证本产品拥有较长的使用寿命，请安装配备有过滤装置的进水接头，并定期清洗。

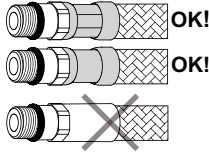
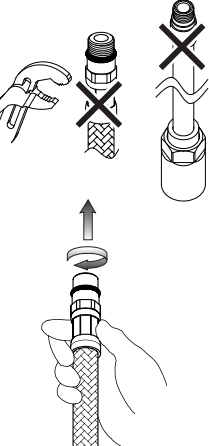
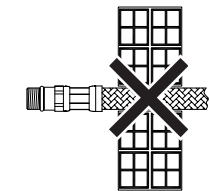

混水器投入使用前，请拆下通风器，对其进行彻底的清洗。

技术参数

- 最小工作压力为0.5巴
- 最大工作压力为5巴
- 建议采用的工作压力为3巴（如果水压超过5巴建议安装减压阀）

PRELIMINARI - PRE-INSTALLATION INFORMATION - PRÉALABLES - VORBEREITUNG -
PRELIMINARES - ПРЕДВАРИТЕЛЬНАЯ ПОДГОТОВКА - ΠΡΟΕΡΓΑΣΙΕΣ - 려音

- Il rispetto di tali indicazioni, mantiene i diritti di garanzia, garantisce le caratteristiche dichiarate dei prodotti e ne assicura la completa affidabilità.
- Respecting this indications, will maintain the warranty rights, ensures the declared properties of the products and warrant the complete reliability.
- Le respect de ces indications, assure les droits de garantie, garantit les caractéristiques déclarées des produits et il en assure la complète fiabilité.
- Die Beachtung der Hinweise zur Benutzung erhaltet die Garantierechte, absichert die angegebene Eigenheiten der Produkten und gewährleistet die komplette Zuverlässigkeit.
- El respeto de dichas indicaciones, mantiene los derechos de garantía, garantiza las características declaradas de los productos y asegura su perfecta fiabilidad.
- Соблюдение этих указаний позволяет сохранить право на гарантийное обслуживание, обеспечивает заявленные характеристики изделия и его надежность.
- Η τήρηση των υποδείξεων αυτών, διατηρεί τα δικαιώματα της εγγύησης, εξασφαλίζει τα χαρακτηριστικά που δηλώνονται σχετικά με τα προϊόντα και διασφαλίζει την πλήρη αξιοπιστία τους.
- 遵守下述操作说明, 能使您拥有获得保修服务的权利, 同时能使产品发挥其所描述的效能, 保证产品能令您满意放心。

	<ul style="list-style-type: none"> - Prima dell'installazione controllare la presenza e l'integrità delle graffiature da ambo i lati dei flessibili. - Before assembling the hose, please check the appropriate crimping of both sides of the hoses. - Avant l'installation contrôler à la présence et l'intégrité des graffiures d'ambo les côtés des flexibles. - Vor der Installation, ist es zu überprüfen, ob die Falze auf beiden Seiten vorhanden und unversehrt sind. - Antes de la instalación controlen la presencia y la integridad de las grapas en ambos los lados de los flexibles. - Перед установкой проверьте наличие и сохранность опрессовки на обоих концах гибких шлангов. - Πριν την εγκατάσταση ελέγξτε την παρουσία και την ακεραιότητα των συρραπτικών συνδέσεων και από τις δύο πλευρές των εύκαμπτων σωλήνων. - 安装前, 检查混水器的外壳, 并查看两侧软管的管接是否完好。
	<ul style="list-style-type: none"> - Non serrare con utensili. - Don't tighten by tools. - Ne pas serrer avec des outils. - Ziehen Sie nicht durch Werkzeuge fest. - No cerrar con herramienta. - Не затягивайте при помощи инструмента. - Μην σφίγγετε με εργαλεία. - 请勿使用工具拧紧混水器。 <ul style="list-style-type: none"> - Avvitare i raccordi con tenuta OR a mano fino a percepire una battuta meccanica. - Hand-tighten O-ring seal connectors until feeling a mechanical rest. - Visser les raccords avec la tenue OR à la main, jusq' à percevoir une battue mécanique. - Schrauben Sie die Verbindungen mit einer O-Ringdichtung von Hand ein bis man einen mechanischen Schlag bemerkt. - Atornillar los racores con junta OR manualmente hasta percibir un contacto mecánico. - Завинчивайте соединения с уплотнительными кольцами вручную, до механического упора. - Βιδώστε τα ρακόρ με παρέμβυσμα στεγανότητας OR με το χέρι μέχρι να αντιληφθείτε ένα μηχανικό κλείσιμο. - 连接接头时使用O形密封圈, 旋转至感觉拧不动后方可停止。
	<ul style="list-style-type: none"> - Non incassare il condotto nel muro. - Don't set the hose in the wall. - Ne pas encaisser le conduit dans le mur. - Bauen Sie die Rohrleitung in die Mauer nicht ein. - No empotren el tubo en la pared. - Не встраивайте шланг в стену. - Μην εντοιχίζετε το σωλήνα στον τοίχο. - 请勿将管道埋入墙体中。
	<ul style="list-style-type: none"> - Non installare il flessibile in torsione o in tensione. - Tighten the hose without any twis or tension. - Ne pas installer le flexible en torsion ou en tension. - Bei der Installation des Schlauchs sorgen Sie dafür, dass er nicht verdreht bzw. gespannt wird. - No instalen el flexible torciéndolo o tensándolo. - Не допускайте перекручивания или натяжения гибкого шланга. - Μην εγκαθιστάτε τον εύκαμπτο σωλήνα στρίβοντάς τον ή τεντωμένο. - 安装软管时, 请勿使其保持绞拧或绷紧的形态。

PRELIMINARI - PRE-INSTALLATION INFORMATION - PRÉALABLES - VORBEREITUNG -
PRELIMINARES - ПРЕДВАРИТЕЛЬНАЯ ПОДГОТОВКА - ΠΡΟΕΡΓΑΣΙΕΣ - 引言


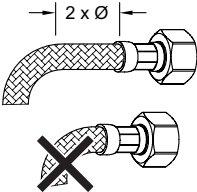
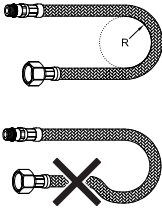
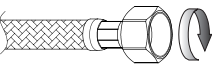
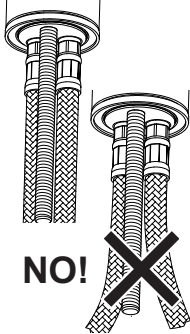
	<ul style="list-style-type: none"> - Il contatto prolungato con sostanze pur blandamente aggressive, può determinare il danneggiamento della treccia ed il conseguente scoppio del flessibile. - Prolonged contact wit any substance, even scarcelly aggressive, can cause external braid damage and subsequnt flexible burst. - Le contact prolongé avec des substances, même peu agressives, il peut déterminer l'endommagement de la tresse et l'éclat conséquent du flexible. - Der anhaltende Umgang mit Stoffen, die auch zart aggressiv wirken können, kann zur Beschädigung des Geflechtes und infolgedessen zum Rohrbruch führen. - El contacto prolongado con sustancias, aun si poco agresivas, puede causar daño a la trenza y la consiguiente ruptura del flexible. - Продолжительный контакт, даже с не очень едкими веществами, может привести к повреждению оплетки с последующим разрывом гибкого шланга. - Η παρατεταμένη επαφή με έστω και ελαφρώς δυνατές ουσίες, μπορεί να προκαλέσει την καταστροφή της πλεξίδιας και την επακόλουθη έκρηξη του εύκαμπτου σωλήνα. - 软管表面若长期接触任何类型的侵蚀性物质，均可能造成其表层组织的损毁，随之引起软管的爆裂。
	<ul style="list-style-type: none"> - Prima dell' inizio della curvatura lasciare un tratto rettilineo di almeno 2 volte il diametro esterno. - Before bending the hose please consider a straight part of 2 times the external diameter. - Vor dem Beginn der Biegung stellen Sie sicher, dass es einen geradlinigen Abschnitt gibt, dessen Länge mindestens zweimal höher als der Außendurchmesser sein soll. - Antes del inicio de la curvatura dejen un tramo rectilíneo de por lo menos 2 veces el diámetro exterior. - Перед началом поворота оставьте прямолинейный участок шланга длиной в 2 наружных диаметра. - Πριν αρχίσει η καμπύλωση αφήστε ένα ευθύγραμμο τμήμα ίσο με τουλάχιστον 2 φορές την εξωτερική διάμετρο. - 弯曲软管前，保留其中的一段直管，其长度应至少为软管外径的两倍。
	<ul style="list-style-type: none"> - Rispettare il raggio minimo di curvatura (DN= diametro interno nominale): - Maintain minimum bend radius (DN= nominal internal diameter): - Respecter le rayon minimum de courbure (DN= diamètre interne nominale): - Halten Sie den mindeste Biegungshalbmesser ein (DN= Innerer nominell Durchmesser): - Respeten el radio mínimo de curvatura (DN= diametro interno nominl): - Соблюдайте минимальный радиус поворота (DN= номинальный внутренний диаметр): - Τηρήστε την ελάχιστη ακτίνα καμπύλωσης (DN= εσωτερική ονομαστική διάμετρος): - 弯曲软管时，曲率半径不要小于规定的最小值。（DN=公称内径）： <p>DN6 = Ø25mm DN8 = Ø30mm DN10 = Ø35mm DN13 = Ø45mm</p>
	<ul style="list-style-type: none"> - Avvitare i raccordi con tenuta a guarnizione (dadi) a mano più 1/4 di giro con chiave appropriata. - Hand-tighten connectors with gasket seal (nuts) then apply 1/4 turn using an appropriate wrench. - Visser les raccords avec le joint d'étanchéité (écrous) à la main plus 1/4 de tour avec une clé appropriée. - Schrauben Sie die Rohranschlüsse mit Dichtung (Schraubenmutter) erstens von Hand, und danach um 90° mit einem geeigneten Schlüssel ein. - Atornillen los racores con junta de cierre (tuercas) manualmente más un 1/4 de vuelta con una llave adecuada. - Завинчивайте соединения (гайки) с уплотнительными прокладками вручную до упора и еще на 1/4 оборота при помощи подходящего гаечного ключа. - Βιδώστε τα ρακόρ με παρέμβυσμα στεγανότητας (παξιμόδια) με το χέρι περισσότερο από 1/4 της στροφής με κατάλληλο κλειδί. - 连接接头时使用垫圈密封装置（螺母），手工操作后，利用合适的扳手再旋转四分之一圈。
	<ul style="list-style-type: none"> - Dopo il montaggio evitare sollecitazioni laterali anche minime (es. durante il fissaggio del tirante o dell'astina dello scarico). - Do not expose the hose to lateral stress nor overtight by any tool (ex. during the installation of the faucet stud or the drain pop-up lever). - Après le montage il faut éviter des sollicitations latérales même moindres, avec n'importe quel outil (ex. pendant la fixation du tirant ou de la tige de décharge). - Nach der Montage, vermeiden Sie auch die mindesten lateralen Spannungen, mit Werkzeugen jeglicher Art (z.B. Bei dem Festklemmen der Spannstange bzw. des Stäbchens). - Después del montaje, eviten las sollicitaciones laterales, aun mínimas, con todo tipo de herramienta (por ejemplo durante la fijación del tirante o de la varilla de desague). - После монтажа не допускайте даже минимальных боковых воздействий (напр., во время крепления тяги или штанги слива). - Μετά την τοποθέτηση αποφύγετε έστω και ελάχιστες πλευρικές πιέσεις (π.χ. κατά τη στερέωση του συνδετικού αξονίσκου ή της ράβδου της εκροής). - 装配完成后避免任何测向的应力（如固定拉杆或放水阀活塞杆时）。

Fig. 1

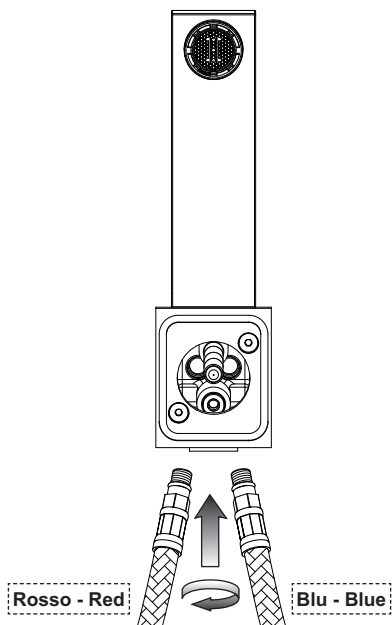


Fig. 2

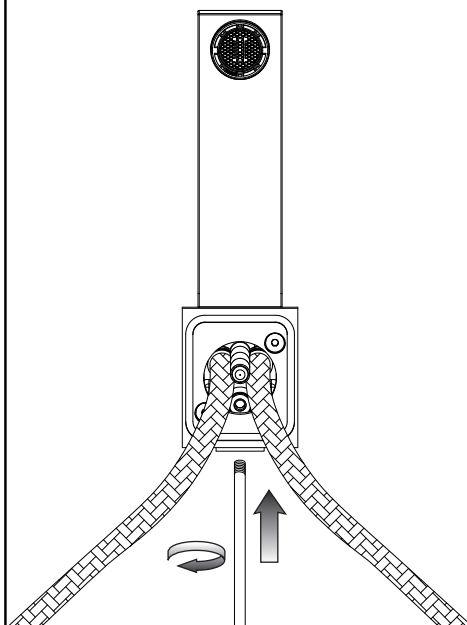


Fig. 3

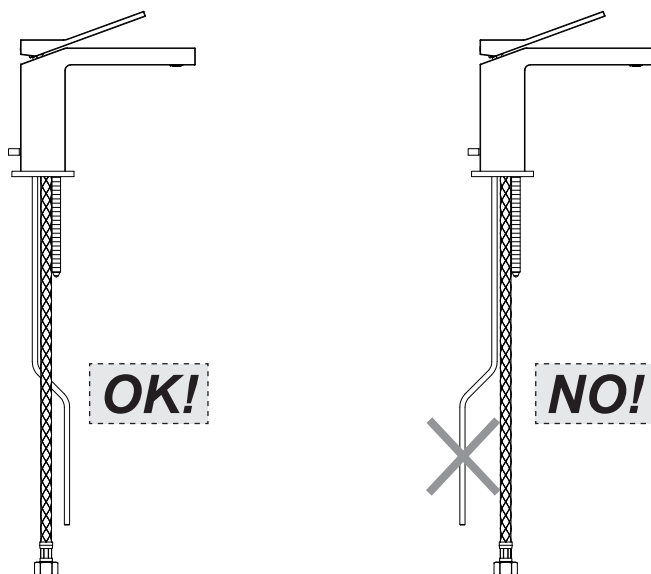


Fig. 4

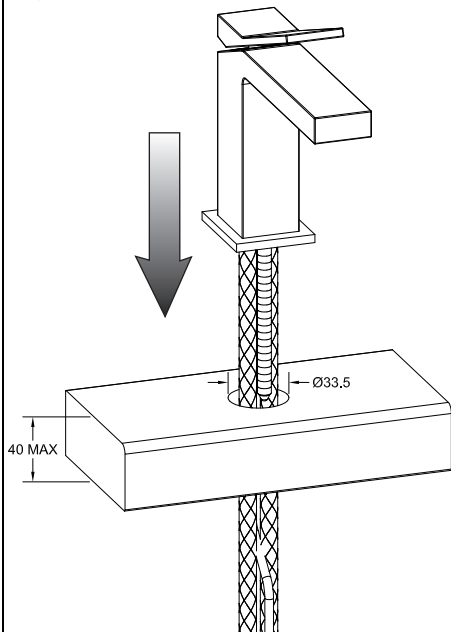


Fig. 5

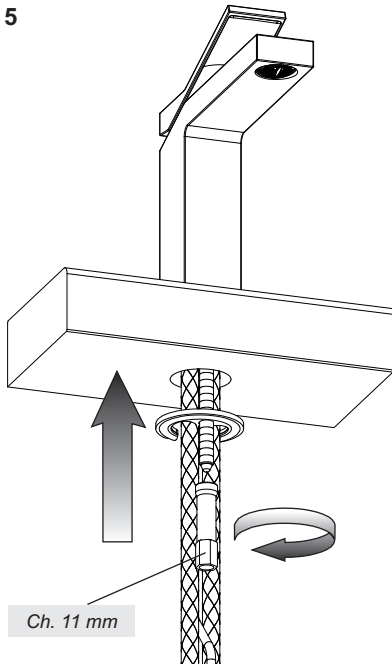


Fig. 6

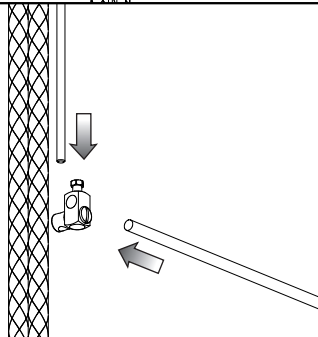


Fig. 7a
Case 1

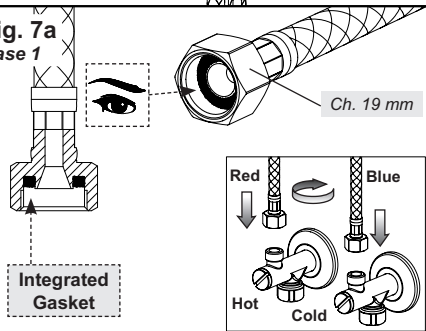


Fig. 7b
Case 2

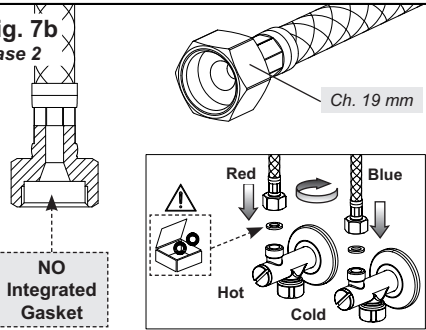


Fig. 8

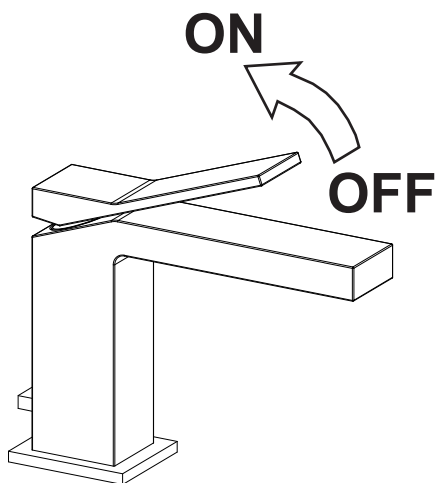
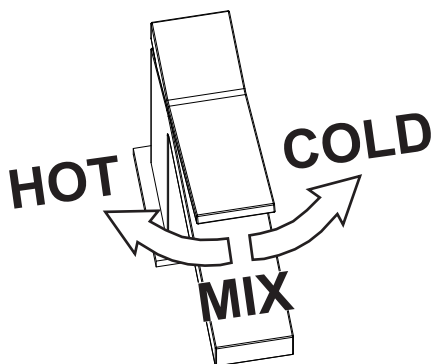


Fig. 9





MANUTENZIONE

- Nel caso sia necessario sostituire uno o più componenti, contattare un rivenditore autorizzato o visitare il sito WWW.GESSI.COM
- Affidare la manutenzione del prodotto a personale qualificato

MAINTENANCE

- Should it be necessary to replace one or more components, contact an authorized retailer or visit WWW.GESSI.COM
- Product maintenance should be made only by qualified staff

ENTRETIEN

- S'il est nécessaire de remplacer un ou plusieurs composants, contacter un centre autorisé ou visiter le site WWW.GESSI.COM
- L'entretien du produit ne doit être effectué que par du personnel qualifié

WARTUNG

- Falls das Auswechseln von einem oder mehreren Bestandteilen erforderlich wird, kontaktieren Sie bitte einen autorisierten Fachhandel oder besuchen Sie unsere Website unter WWW.GESSI.COM
- Die Instandhaltung des Produktes sollte nur qualifiziertem Personal anvertraut werden.

MANUTENCIÓN

- En el caso de que sea necesario remplazar uno o más componentes, contacten con un revendedor autorizado o visiten el sitio WWW.GESSI.COM
- Encarguen sólo a personal calificado para el mantenimiento del producto

ОБСЛУЖИВАНИЕ

- В случае если будет необходимо заменить один или несколько компонентов, обратитесь к авторизованному дистрибьютору или посетите веб-сайт WWW.GESSI.COM
- Обслуживание изделия должен выполнить квалифицированный персонал.

ΣΥΝΤΗΡΗΣΗ

- Σε περίπτωση που είναι απαραίτητο να αντικαταστήσετε ένα ή περισσότερα εξαρτήματα, επικοινωνήστε με ένα εξουσιοδοτημένο κατάστημα πώλησης ή επισκεφθείτε τον ιστότοπο WWW.GESSI.COM
- Εμπιστευθείτε τη συντήρηση του προϊόντος σε διαπιστευμένο προσωπικό

保养

- 若需替换一个或者多个部件，请联系授权分销商或浏览WWW.GESSI.COM网站
- 请让合格人士负责产品保养工作

Fig. 10

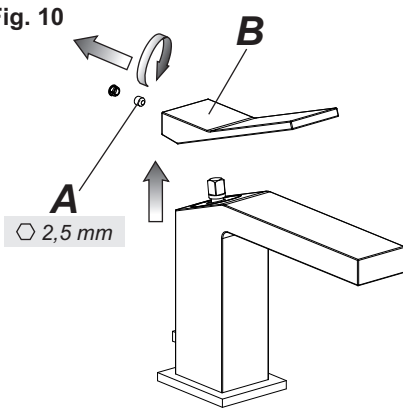


Fig. 11

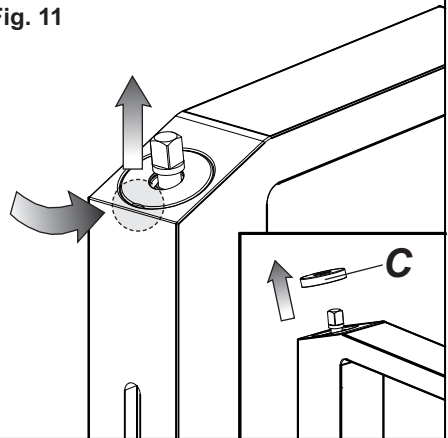


Fig. 12

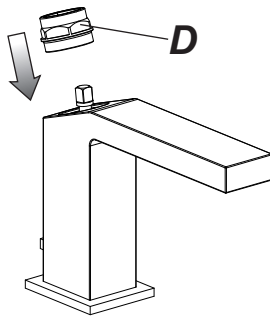


Fig. 13

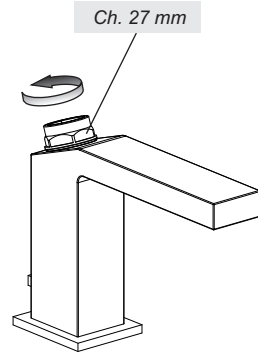


Fig. 14

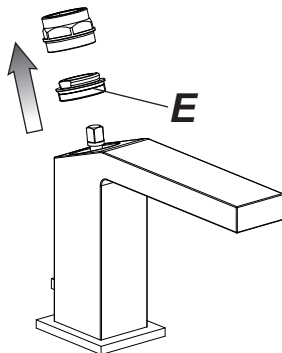
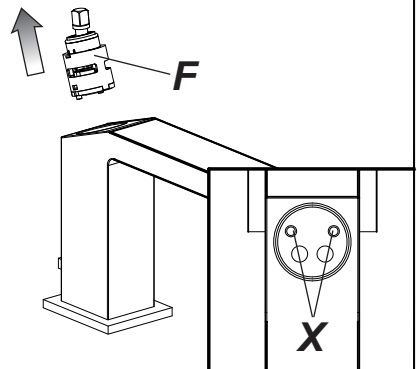


Fig. 15



SOSTITUZIONE DELLA CARTUCCIA

Prima di sostituire la cartuccia, accertarsi che il raccordo dell'acqua sia chiuso.

Togliere il tappino in finitura facendo attenzione a non danneggiarlo e svitare il grano (A) per poter estrarre la maniglia (B). Sollevare la ghiera copricartuccia (C) facendo leva tramite l'apposita scanalatura di riferimento. Utilizzando la chiave (D) in dotazione, svitare la ghiera di fissaggio (E) e togliere la cartuccia danneggiata (F) dal corpo del miscelatore.

Infine introdurre la nuova cartuccia, accertandosi che le due spine di centraggio siano nella loro sede (X) e che le guarnizioni siano correttamente posizionate.

CARTRIDGE REPLACEMENT

Before carrying out this operation make sure that water supply is turned off.

Remove the finish plug paying attention not to damage it and unscrew the dowel (A) to remove the handle (B). Lift the cartridge cover (C) ring nut pressing on the specific groove. Using the wrench supplied (D) unscrew the fastening ring nut (E) and remove the damaged cartridge (F) from mixer body.

Put the new cartridge into the body checking that the two centering pins enters into the respective seats (X) and that gaskets are well positioned.

SUBSTITUTION DE LA CARTOUCHE

Avant d'effectuer la substitution de la cartouche, vérifier que la connexion de l'eau est fermée.

Enlever le bouchon en finition veillant à ne pas l'abîmer et dévisser le goujon (A) pour pouvoir extraire la poignée (B). Soulever la virole couvre-cartouche (C) en faisant pression avec la rainure de référence. Utilisant la clé (D) fournie, dévisser la virole de fixation (E) et enlever la cartouche abîmée (F) du corps du mitigeur.

Introduire enfin la cartouche nouvelle, en vérifiant que les deux pivots de centrage entrent dans les sièges respectifs (X) et que les garnitures sont bien positionnées.

AUSTAUSCHEN DER KARTUSCHE

Bevor man die Kartusche austauscht muß man sich vergewissern, dass das Wasserversorgungsnetz geschlossen ist.

Den Abschlussstopfen entfernen, wobei darauf zu achten ist, diesen nicht zu beschädigen und den Stift (A) herausdrehen, um den Griff (B) herausziehen zu können. Die Abdeckgewindehülse der Kartusche (C) anheben, wobei man mittels der eigens dafür vorgesehenen Bezugnahmeriefelung eine Hebelwirkung ausführt. Unter Verwendung des, in der Ausstattung befindlichen Schlüssels (D) die Befestigungsgewindehülse (E) losschrauben, und die beschädigte Kartusche (F) aus dem Körper der Mischbatterie entfernen.

Schließlich eine neue Kartusche einsetzen, wobei man sich vergewissert, dass sich die beiden Zentrierstifte in ihrem Sitz befinden (X) und dass die Dichtungen korrekt positioniert sind.

SUSTITUCIÓN DEL CARTUCHO

Antes de sustituir el cartucho, asegúrense que la conexión del agua esté cerrada.

Quiten el tapón embellecedor cuidando con no dañarlo y destornillen la clavija de fijación (A) para extraer la maneta (B). Levanten la virola que cubre el cartucho (C) haciendo palanca en la correspondiente ranura de referencia. Utilizando la llave (D) incluida en el suministro, destornillen la virola de fijación (E) y quiten el cartucho dañado (F) del cuerpo del mezclador.

Finalmente introduzcan el cartucho nuevo, asegurándose que las dos clavijas de centrado se encuentren en su asiento (X) y que las juntas estén posicionadas correctamente.

ЗАМЕНА КАРТРИДЖА

Перед заменой картриджа убедитесь, что подача воды перекрыта.

Снимите отделочную пробку, обращая внимание на то, чтобы не повреждать ее, и развинтите стопорный винт (A), чтобы удалить ручку (B). Поднимите зажимное кольцо, покрывающее картридж (C), поддевая его при помощи специальной прорези. Используйте ключ (D), включенный в комплект поставки, отвинтите крепежное резьбовое кольцо (E) и выньте поврежденный картридж (F) из корпуса смесителя.

Затем вставьте новый картридж, проверяя, чтобы два центровочных штифта вошли в соответствующие гнезда (X), и чтобы уплотнения были правильно установлены.

ΑΝΤΙΚΑΤΑΣΤΑΣΗ ΦΥΣΙΓΓΙΟΥ

Πριν εκτελέσετε αυτή τη λειτουργία βεβαιωθείτε ότι η παροχή του νερού είναι απενεργοποιημένη. Βγάλτε την ταπίτσα φινιρίσματος προσέχοντας να μην την καταστρέψετε και ξεβιδώστε τον πείρο (A) για να μπορείτε να βγάλετε τη λαβή (B). Σηκώστε το δακτύλιο που καλύπτει το φυσίγγιο (C) ασκώντας πίεση μέσω της ειδικής σχετικής αυλάκωσης. Χρησιμοποιώντας το κλειδί που παρέχεται (D), ξεβιδώστε το δακτύλιο στερέωσης (E) και αφαιρέστε το φυσίγγιο που έχει φθαρεί (F) από το σώμα του αναμίκτη. Τοποθετήστε το νέο φυσίγγιο μέσα στο σώμα, επαληθεύοντας ότι οι δύο πείροι κεντραρίσματος εισέρχονται στις αντίστοιχες υποδοχές (X) και ότι τα παρεμβύσματα είναι καλά τοποθετημένα.

更换阀芯

更换阀芯之前，确保进水管已处于关闭状态。

卸下装饰面板上的盖子，小心别损坏它，然后松开固定销（A）以拔出手柄（B）。通过提升专用的基准槽将套管盖的螺母（C）抬高。使用配置的钥匙（D），松开定位圈（E）然后将破损的套管（F）从搅拌体中拔出。

最后安装上新的阀芯，确保两个定位销已安插到位（X），同时密封圈也已正确安放。

Fig. 16

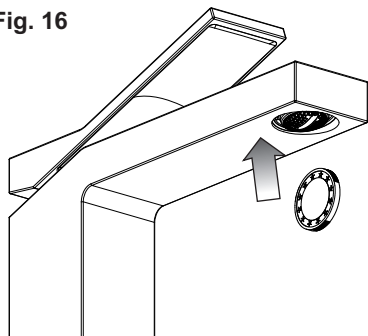


Fig. 17

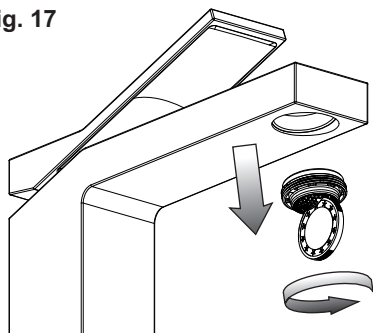
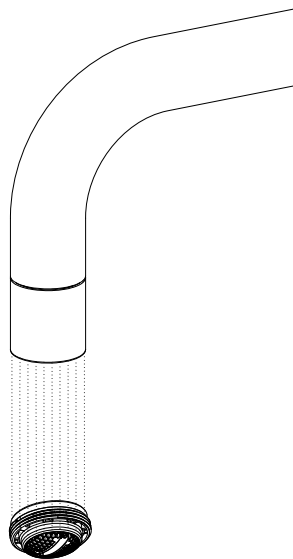


Fig. 18



PULIZIA / SOSTITUZIONE DELL' AERATORE

Prima di effettuare tale operazione assicurarsi che l'acqua della rete idrica sia chiusa.

Nel caso l'erogazione non fosse fluida svitare l'aeratore utilizzando una moneta ed estrarlo dalla propria sede. Se l'aeratore fosse otturato è sufficiente sciacquarlo con acqua corrente, senza utilizzare detersivi. Nel caso fosse danneggiato è possibile sostituirlo e rimontare il tutto nella sequenza inversa.

AERATOR CLEANING / REPLACING

Before carrying out this operation make sure that water supply is turned off.

If the supply is not fluid unscrew the aerator with a coin and remove it from its seat. If the aerator is clogged just rinse it with running water, without using detergents. If it is damaged just replace it and assemble everything in the opposite sequence.

NETTOYAGE / SUBSTITUTION DE L'AERATEUR

Avant d'effectuer cette opération, il faut s'assurer que l'eau du réseau hydrique est fermée.

Si le débit n'est pas fluide dévisser l'aérateur à l'aide d'une monnaie et l'extraire de son siège. Si l'aérateur est obstrué il suffit de le rincer à l'eau courante, sans utiliser de détergents. S'il est abîmé on peut le remplacer et tout remonter dans la séquence inverse.

REINIGUNG / AUSTAUSCH DES BELÜFTERS

Vor dem Austausch, stellen Sie sicher, dass die Wasserleitungen gesperrt sind.

Falls die Strömung ungenügend flüssig ist, unter Zuhilfenahme einer Münze den Luftsprudler losschrauben und ihn aus seinem Sitz herausziehen. Falls der Luftsprudler verstopft ist, genügt es, ihn mit fließendem Wasser auszuspülen, ohne Reinigungsmittel anzuwenden. Falls er beschädigt ist, ersetzen Sie ihn, und danach montieren Sie alle Bauteile in umgekehrter Reihenfolge wieder.

LIMPIEZA / SUSTITUCIÓN DEL AIREADOR

Antes de efectuar dicha operación asegúrense que el agua de la red hídrica esté cerrada. En el caso de que la erogación no fuese fluida, destornillen el aireador con el auxilio de una moneda y extraíganlo de su asiento. Si el aireador resultara atascado es suficiente enjuagarlo con agua corriente sin utilizar detergentes. En el caso de que fuera dañado, sustitúyanlo y vuelvan a montar el conjunto con secuencia inversa.

ЧИСТКА И ЗАМЕНА АЭРАТОРА

Перед выполнением этой операции убедитесь, что вода из водопроводной сети перекрыта. Если вода вытекает неравномерно, отвинтите аэратор при помощи монеты, и извлеките его из гнезда. Если аэратор засорен, достаточно промыть его в проточной воде без использования моющих средств. Если фильтр поврежден, то можно заменить его с последующей установкой на место в обратной последовательности.

ΚΑΘΑΡΙΣΜΟΣ / ΑΝΤΙΚΑΤΑΣΤΑΣΗ ΤΟΥ ΑΕΡΙΣΤΗ

Πριν να κάνετε το χειρισμό αυτό βεβαιωθείτε ότι το νερό του δικτύου ύδρευσης είναι κλειστό. Σε περίπτωση που η παροχή δεν είναι ομαλή ξεβιδώστε τον αεριστή χρησιμοποιώντας ένα νόμισμα και βγάλτε το από την έδρα του. Εάν το εξάρτημα της βρύσης που εμποδίζει το τίναγμα του νερού είναι βουλωμένο αρκεί να το ξεβγάλετε με τρεχούμενο νερό, χωρίς να χρησιμοποιήσετε απορρυπαντικά. Σε περίπτωση που έχει φθαρεί μπορείτε να το αντικαταστήσετε και να το επανασυναρμολογήσετε όλο με την αντίστροφη σειρά.

清洗/更换通风器

清洗或更换通风器之前，确保供水网管处于关闭状态。如遇到出水不畅的情况，使用硬币拧开防溅器并将其从安装座上取下。如果通风器被堵塞，需用水流冲洗干净，不得使用清洁剂。如果通风器已损坏，可更换新的通风器，按照拆卸的相反步骤将其安装至原位。

Fig. 19

**ONLY FOR
ART. 53007**

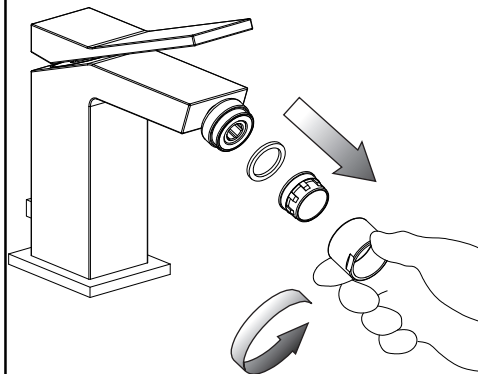
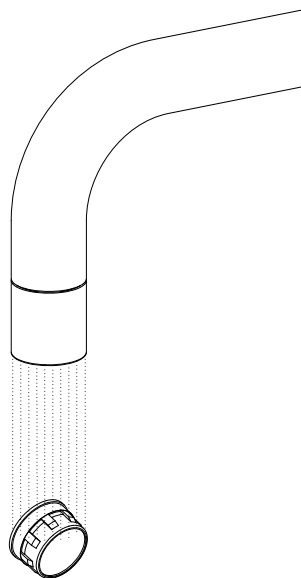


Fig. 20



PULIZIA / SOSTITUZIONE DELL'AERATORE

Nel caso l'erogazione non fosse fluida svitare manualmente il porta aeratore, estrarre il filtro senza danneggiare e/o smarrire la guarnizione. Se l'aeratore fosse otturato è sufficiente sciacquare il filtro con acqua corrente, senza utilizzare detersivi. Nel caso fosse danneggiato è possibile sostituire filtro e guarnizione e rimontare il tutto nella sequenza inversa.

AERATOR CLEANING / REPLACING

If the supply is not fluid unscrew manually the aerator-holder, remove the filter without damaging and/or losing the gasket. If the filter is clogged just rinse it with running water without using any detergents. If it is damaged it can be replaced, together with a new gasket, and they have to be reassembled in the opposite sequence.

NETTOYAGE / SUBSTITUTION DE L'AERATEUR

Si le débit n'est pas fluide dévisser manuellement le porte-aérateur, extraire le filtre sans abîmer et/ou perdre la gaine. Si le filtre est obturé il suffit de le rincer avec de l'eau courante sans utiliser de détergents. S'il est abîmé on peut le remplacer, avec la nouvelle gaine et tout remonter dans la séquence inverse.

REINIGUNG / AUSTAUSCH DES BELÜFTERS

Falls die Wasserversorgung nicht genügend flüssig ist, schrauben Sie das Gehäuse des Belüfters manuell ab und nehmen Sie den Filter heraus, ohne die Dichtung zu verlieren/beschädigen. Falls der Filter verstopft ist, genügt es, ihn mit fließendem Wasser auszuspülen, ohne Waschmittel zu verwenden. Falls er beschädigt ist, kann er ausgetauscht werden, indem eine neue Dichtung hinzugefügt wird und alle Bestandteile in umgekehrter Reihenfolge wieder montiert werden.

LIMPIEZA / SUSTITUCIÓN DEL AIREADOR

En el caso de que la erogación no fuese fluida, destornillen manualmente el porta-aireador, extraigan el

filtro sin dañar y/o perder la junta. Si el filtro resultara atascado, será suficiente enjuagarlo utilizando agua corriente sin detergentes. En el caso de que fuese dañado será posible sustituirlo, colocando una nueva junta, y volver a montar el conjunto según la secuencia inversa.

ЧИСТКА И ЗАМЕНА АЭРАТОРА

Если струя воды неровная, отвинтите вручную держатель аэратора, выньте фильтр, не повреждая и сохраняя уплотнительную прокладку. Если аэратор засорен, достаточно промыть фильтр в проточной воде без использования моющих средств. Если фильтр поврежден, то можно заменить его и прокладку с последующей установкой на место в обратной последовательности.

ΚΑΘΑΡΙΣΜΟΣ / ΑΝΤΙΚΑΤΑΣΤΑΣΗ ΤΟΥ ΑΕΡΙΣΤΗ

Εάν η παροχή δεν είναι υγρή ξεβιδώστε με το χέρι την υποδοχή του εξαεριστήρα, αφαιρέστε το φίλτρο χωρίς να προκαλέσετε ζημιά ή/και να χάσετε το παρέμβυσμα. Εάν το φίλτρο έχει φράξει απλά ξεπλύνετε με νερό της βρύσης, χωρίς καθαριστικά προϊόντα. Εάν έχει προκληθεί ζημιά σε αυτό μπορείτε να το αντικαταστήσετε, με ένα νέο παρέμβυσμα, και θα πρέπει να συναρμολογήσετε εκ νέου ακολουθώντας την αντίστροφη διαδικασία.

清洗/更换通风器

如遇到出水不畅的情况，手动拧开通风器，取出其中的过滤装置，注意不要损坏或遗失密封圈。如果通风器被堵塞，需用水流冲洗干净，不得使用清洁剂。如果通风器已损坏，可更换新的过滤装置和密封圈，按照拆卸的相反步骤将其安装至原位。

