

*PROGRAMMA MISCELAZIONE BAGNO
BATH MIXING PROGRAM
PROGRAMME DU MITIGEUR POUR LA SALLE DE BAIN
BAD-MISCHUNGSPROGRAMM
PROGRAMA MEZCLADORES BAÑO
ПРОГРАММА СМЕСИТЕЛЕЙ ДЛЯ ВАННОЙ*

RETTANGOLO T

Art. 20466

GESSI 

Gessi SpA - Parco Gessi

13037 Serravalle Sesia (Vercelli) - Italy

Phone +39 0163 454111 - Facsimile +39 0163 459273

www.gessi.com - gessi@gessi.it

Prima dell'installazione e messa in funzione

Attenzione! I tubi d'alimentazione devono essere sciacquati con cura prima dell'installazione del dispositivo, in modo che non rimangano trucioli, residui di saldatura o canapa, o altre impurità all'interno dei tubi. Attraverso tubazioni non sciacquate a fondo o attraverso la rete idrica generale, nel dispositivo possono entrare corpi estranei in grado di danneggiare guarnizioni/o-ring. Si raccomanda pertanto di dotare anche l'impianto generale di filtri.

Before installation and setting to work

Attention! The feeding pipes have to be rinsed carefully before the installation of the device so that there won't remain shavings, sealing or hemp residues, or other impurities inside the pipes. Through pipes not thoroughly rinsed or through the general water network, in the device foreign bodies can enter that could damage gaskets /o-ring. So filters should be installed also on the general system.

Avant l'installation et la mise en fonction

Attention! Les tuyaux d'alimentation doivent être rincés avec soin avant l'installation du dispositif, de sorte que ils ne restent pas de copeaux, des restes de soudage ou de chanvre, ou d'autres impuretés à l'intérieur des tuyaux. A travers les conduites non rincées à fond ou à travers le réseau hydrique général, dans le dispositif peuvent entrer des corps étrangers à même de détériorer les gaines/o-ring. On recommande ainsi d'installer des filtres également sur le système général.

Vor der Installation und Inbetriebnahme

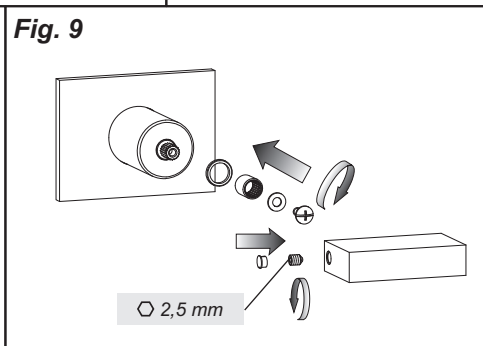
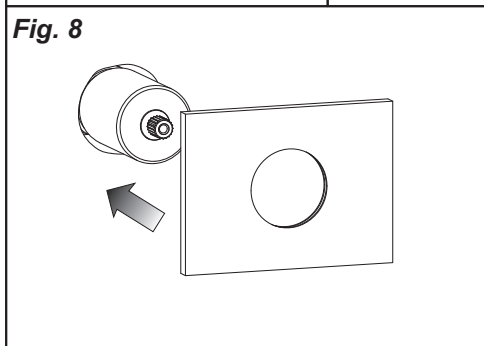
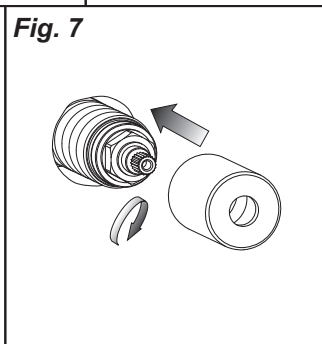
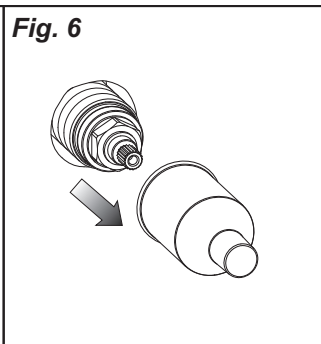
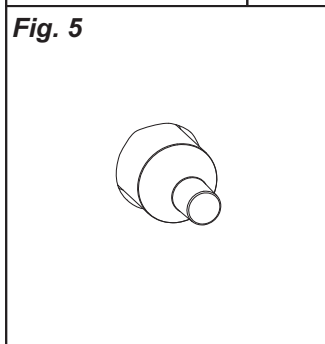
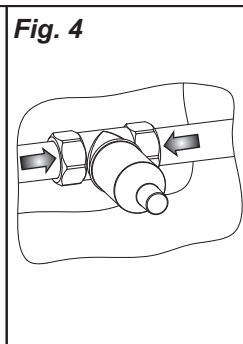
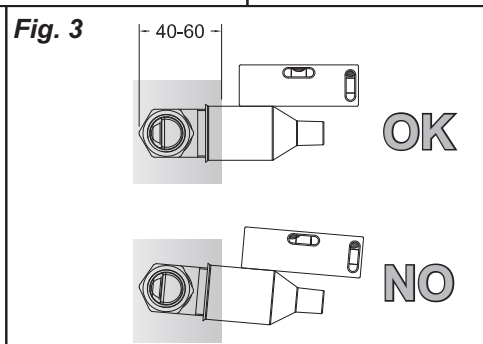
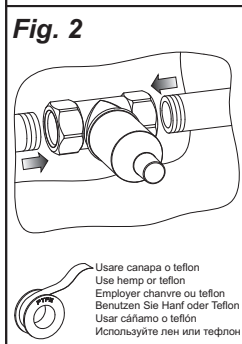
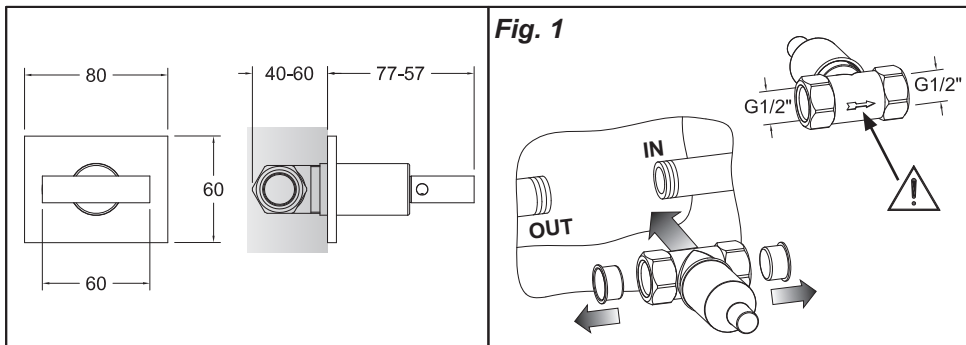
Achtung! Bevor die Vorrichtung zu installieren, bitte spülen Sie die Zuleitungsröhre sorgfältig aus, um alle Spannen, Schweiß- und Hanfrückstände bzw. alle Verunreinigungen vom Inneren der Röhre zu entfernen. Durch nicht sorgfältig gespülte Rohrleitungen bzw. durch das allgemeine Wassernetz können Fremdkörper in den Korpen eintreten, die die Dichtungen bzw. die O-Ringe beschädigen können. Es ist dann empfehlenswert, die allgemeine Anlage mit Filtern auszustatten.

Antes de la instalación y la puesta en función

¡Cuidado! Los tubos de alimentación tienen que ser enjuagados escrupulosamente antes de instalar el dispositivo de manera que no haya virutas, residuos de soldadura o cáñamo u otras impurezas al interior de los tubos. A través de los tubos no perfectamente enjuagados o de la red hídrica general pueden entrar en el dispositivo unos cuerpos extraños que pueden dañar guarniciones/o-rings. Les recomendamos por lo tanto que instalen los filtros en la planta general también.

Перед установкой и началом использования

Внимание! Перед установкой смесителя необходимо тщательно промыть водопроводные трубы, чтобы в них не оставались стружка, шлак от сварки, лен или другие посторонние тела. Через плохо промытые водопроводные трубы или через общую водопроводную сеть в смеситель могут попасть посторонние тела, способные повредить уплотнения и уплотнительные кольца. Поэтому, рекомендуется оснастить фильтрами также и общую систему.



INSTALLAZIONE

Prima di effettuare tale operazione assicurarsi che l'acqua della rete idrica sia chiusa.

- Prima di procedere all'inserimento nel muro del corpo, è necessario togliere i tappi di protezione dei filetti per permettere l'allacciamento alla rete idrica. Dopo di che inserire il corpo nel recesso precedentemente ricavato nel muro.
- Effettuare l'allacciamento dei tubi di alimentazione al corpo seguendo le indicazioni riportate in figura. E' consigliabile utilizzare della canapa per garantire la tenuta sui filetti (ATTENZIONE: tutti gli attacchi posti sul corpo ad incasso hanno filettatura G 1/2" femmina).
- Il corpo deve essere incassato nel muro mantenendo una misura minima e massima di incasso ben specificata sulla protezione in plastica. Nell'incassare il corpo fare attenzione a mantenere una posizione perfettamente orizzontale, per aiutarsi è consigliabile utilizzare una livella a bolla d'aria.
- **A questo punto e' opportuno eseguire un test per verificare che non ci siano perdite nell'impianto.**
- Se non sussistono problemi è ora possibile murare l'incasso, e proseguire con le istruzioni di montaggio relative all'installazione delle parti esterne.
- Togliere la protezione.
- Avvitare la boccola fino a battuta.
- Inserire il rosone a pressione sulla boccola.
- Installare il supporto della maniglia e bloccarlo con la vite in dotazione. Installare la maniglia sul supporto fino a battuta, fissarla con il grano in dotazione e introdurre il tappino di finitura.

INSTALLATION

Before carrying out this operation make sure that the water supply is turned off.

- Before inserting the body in the wall, it is necessary to remove the protection plugs of the threads for the connection to the water network. Then insert the body in the slot previously obtained in the wall.
- Connect the supply pipes to the body following the indications in the figure. We recommend using hemp to guarantee tightness on the threads (WARNING: all connections on the built-in body have female G 1/2" threads).
- The body should be fit into the wall keeping a min and max built-in size as specified on the strip that wraps the front protection. When you fit in the body pay attention to keep a perfectly horizontal position, we recommend using a bubble level.
- **Before next step carry out a test to check there are no leakages in the system.**
- If everything works now you can fasten the slot into the wall, and carry on with the assembly instructions concerning the installation of exterior parts.
- Remove the protection.
- Screw the bush until reaching the stop.
- Insert the washer pressing the bush.
- Install the handle support and lock it with the screw supplied. Install the handle on the support down to the stop, fasten it with the pin supplied and insert the finish plug.

INSTALLATION

Avant d'effectuer cette opération il faut s'assurer que l'eau du réseau hydrique soit fermée.

- Avant de procéder à l'insertion dans le mur du corps, il faut enlever les bouchons de protection des filets pour permettre la connexion au réseau hydrique. Après insérer le corps dans la cavité précédemment obtenue dans le mur.
- Effectuer la connexion des tubes d'alimentation au corps suivant les indications dans la figure. On conseille d'utiliser du chanvre pour garantir l'étanchéité sur les filets (ATTENTION: toutes les connexions situées sur le corps à encastrement ont un filetage G 1/2" femelle).
- Le corps doit être encastré dans le mur maintenant une mesure minimum et maximum d'encastrement bien spécifiée sur la bandelette autour de la protection frontale. Encastrant le corps faire attention à maintenir une position parfaitement horizontale, pour s'aider il faut utiliser un niveau à bulle d'air.
- **A ce point on peut effectuer un test pour vérifier qu'il n'y a pas de fuites dans le système.**
- S'il n'y a pas de problèmes maintenant on peut réaliser l'encastrement dans le mur, et continuer avec les instructions de montage relatives à l'installation des parties extérieures.

- Enlever la protection.
- Visser la douille jusqu'à la butée.
- Insérer la rondelle à pression sur la douille.
- Installer le support de la poignée et le bloquer avec la vis fournie. Installer la poignée sur le support jusqu'à la butée, la fixer avec le goujon fourni et introduire le bouchon de finition.

INSTALLATION

- Bevor Sie die Kartusche wechseln, kontrollieren Sie bitte, dass das Wasser des Netzes geschlossen ist.
- Bevor den Körper in die Wand einzufügen, sind die Schutzverschlüsse der Gewinden herauszunehmen, um die Verbindung mit den Wasserleitungen zu ermöglichen. Danach ist der Körper in das vorher aus der Wand gewonnene Gehäuse einzufügen.
 - Die Versorgungsrohre an den Körper anschließen, wie im Bild gezeigt. Es ist empfehlenswert, Hanf zu verwenden, um die Dichtheit der Gewinden zu gewährleisten (ACHTUNG: alle Befestigungen des Einbau-Körpers sind mit einem Innengewinde G 1/2" ausgestattet).
 - Bei dem Einbauen des Körpers in die Wand sollen mindeste und maximale Einbautiefen gehalten werden, die auf dem Band am vorseitigen Schutz klar angegeben sind. Bei dem Einbauen des Körpers ist dafür zu sorgen, dass eine perfekt horizontale Position gehalten wird, und dazu ist es empfehlenswert, eine Libelle zu verwenden.
 - **Nun ist es empfehlenswert, einen Test durchzuführen, um sicherzustellen, dass es keine Wasserverluste in der Anlage gibt.**
 - Wenn es zu keinen Problemen kommt, ist es nun möglich, das Gehäuse einzumauern, und danach den Anweisungen zur Installation der externen Bestandteile zu folgen.
 - Den Schutz herausnehmen.
 - Die Buchse bis Anschlag einschrauben.
 - Die Rosette auf die Buchse einpressen.
 - Die Stütze des Handgriffs montieren und sie mit der serienmäßigen Schraube festspannen. Den Handgriff auf die Stütze bis Anschlag montieren, ihn mittels des serienmäßigen Stifts befestigen. Den Verschluss einfügen.

INSTALACIÓN

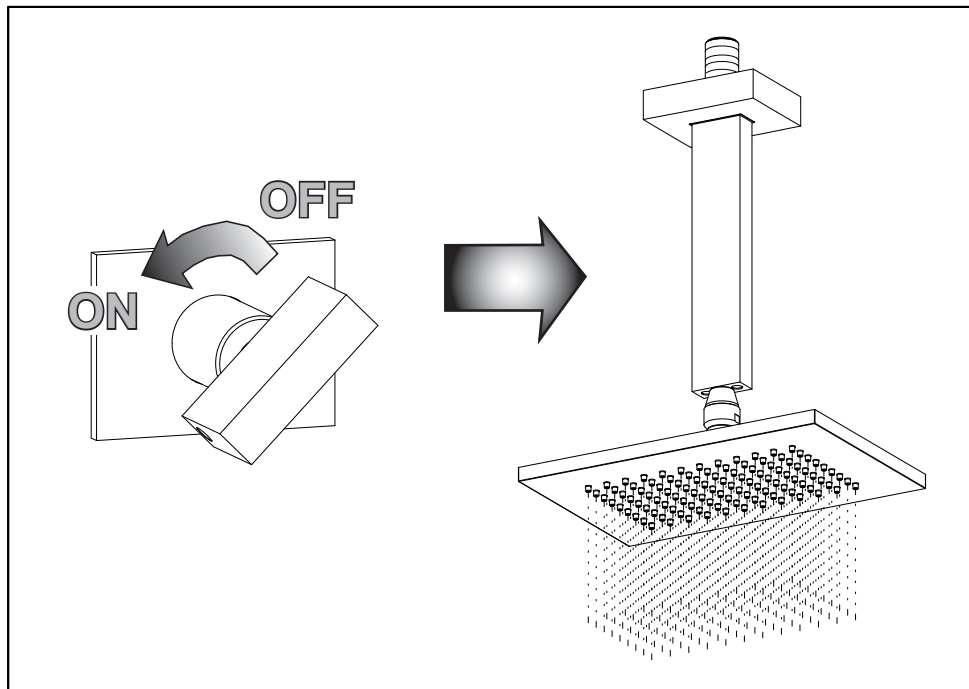
- Antes de la sustitución del cartucho, cierran la alimentación hídrica.
- Antes de introducir el cuerpo en la pared, es necesario quitar los tapones de protección de las roscas para permitir su acoplamiento a la red hídrica. Sucesivamente introduzcan el cuerpo en el nicho anteriormente realizado en la pared.
 - Conecten los tubos de alimentación al cuerpo, según las instrucciones indicadas en la figura. Les aconsejamos que utilicen el cáñamo para asegurar la hermeticidad de las roscas (CUIDADO: Todos los racores del cuerpo por empotrar tienen una rosca G 1/2" hembra).
 - El cuerpo tiene que ser empotrado en la pared, manteniendo la medida mínima y máxima de empotrar bien especificada en la faja que envuelve la protección frontal. Cuando van a empotrar el cuerpo pongan cuidado con mantener una posición perfectamente horizontal; para ayudarse Les aconsejamos que utilicen un nivel con burbuja de aire.
 - **Legados a este punto Les aconsejamos que efectúen un ensayo para verificar que no haya pérdidas en la instalación.**
 - Si no ocurren problemas es posible entonces empotrar el cuerpo y continuar la instalación según las instrucciones de montaje relativas a la instalación de las partes exteriores.
 - Quitar la protección.
 - Atornillen el buje hasta su tope.
 - Introduzcan el florón por presión sobre el buje.
 - Instalen el soporte de la maneta y bloquéenlo con el tornillo incluido en el suministro. Instalen la maneta sobre el soporte hasta su tope, bloquéenla con la clavija de fijación e introduzcan el tapón de acabado.

УСТАНОВКА

- Перед выполнением этой операции убедитесь, что вода из водопроводной сети перекрыта.
- Перед установкой корпуса в стену необходимо снять защитные заглушки с резьбы для подключения

к водопроводной сети. Затем вставьте корпус в проем, ранее выполненный в стене.

- Выполните подключение водопроводных труб к корпусу, выполняя указания, приведенные на рисунке. Для обеспечения герметичности на резьбе рекомендуется использовать лен (ВНИМАНИЕ: все точки подключения на встроенном корпусе имеют внутреннюю трубную резьбу 1/2").
- Корпус должен быть вставлен в стену, соблюдая минимальный и максимальный размер встроенной установки, который хорошо обозначен на пластиковой защите. Встраивая корпус, обратите внимание на сохранение строго горизонтального положения. Для облегчения рекомендуется воспользоваться жидкостным уровнем.
- **Затем рекомендуется провести проверку отсутствия течей в системе.**
- Если проблемы не существуют, то можно замуровать встроенную часть и продолжить выполнение инструкций по монтажу, касающихся установки наружных частей.
- Снимите защиту.
- Завинтите втулку до упора.
- Наденьте с нажимом розетку на втулку.
- Установите опору ручки и закрепите ее входящим в комплект винтом. Установите ручку на опору до конца хода, закрепите ее входящим в комплект стопорным винтом и вставьте декоративную заглушку.



Gli articoli illustrati in questa pagina sono esemplificativi e non vincolati alle uscite/utenze corrispondenti.

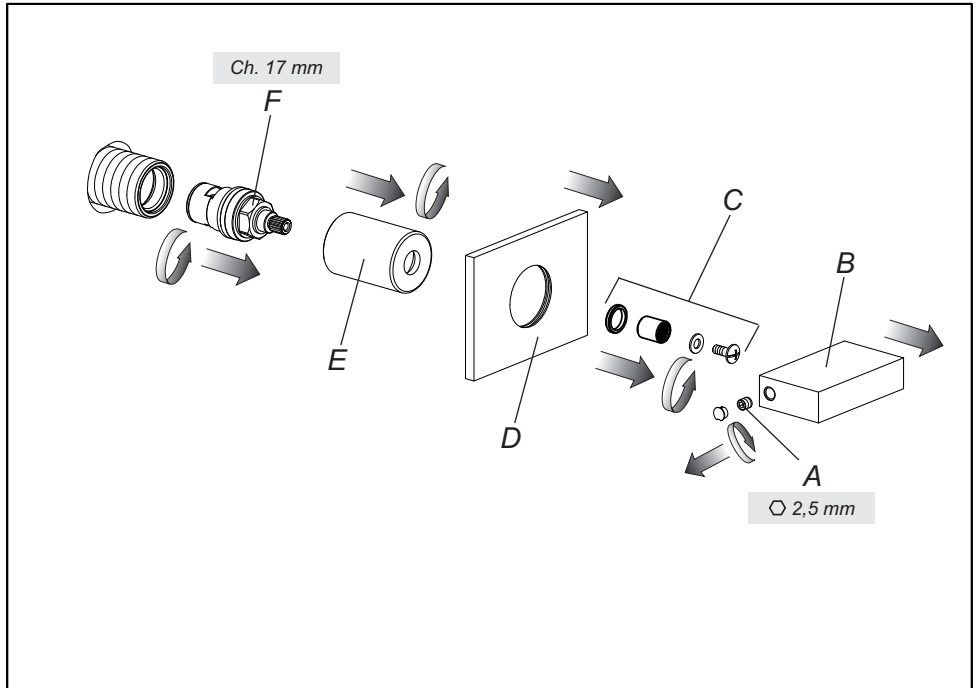
The articles represented on this page are just examples and they are not bound by the relevant outlets/devices.

Les articles représentés dans cette page ne sont que des exemples et ils ne sont pas liés par les relatives sorties/dispositifs d'eau.

Bei den auf diese Seite dargestellten Artikeln handelt es sich nur um Beispiele, die nicht an die entsprechenden Ausläufe/Vorrichtungen gebunden sind.

Los artículos ilustrados en esta página se proporcionan a título de ejemplo y no están vinculados a las salidas/dispositivos correspondientes.

Показанные на данной странице артикулы являются примерами, без обязательного соответствия фактическим выходам и потребителям.



SOSTITUZIONE DEL VITONE

Prima di effettuare tale operazione assicurarsi che l'acqua della rete idrica sia chiusa.

Togliere il tappino in finitura facendo attenzione a non danneggiarlo e svitare il grano (A) per poter estrarre la maniglia (B). Smontare il supporto (C) e sfilare il rosone (D). Svitare la boccola (E) e togliere il vitone (F). Inserire il nuovo vitone e avvitarlo con forza nella sua sede.

ATTENZIONE: Durante questa procedura assicurarsi che le superfici di appoggio siano pulite da impurità e calcare e che la guarnizione del vitone sia ben posizionata.

Riassemblare il tutto nella sequenza inversa.

REPLACEMENT OF THE HEADVALVE

Before carrying out this operation make sure that water of the water mains is closed.

Remove the finish plug paying attention not to damage it and unscrew the screw (A) to extract the handle (B). Disassemble the support (C) and remove the washer (D). Loosen the bush (E) and remove the head valve (F). Insert the new head valve and screw it firmly in its seat.

WARNING: During this procedure check that the supporting surfaces are clean from any impurities and that the screwdown seals is correctly positioned.

Reassemble all in the opposite sequence.

SUBSTITUTION DE LA TÊTE

Avant d'effectuer cette opération, il faut s'assurer que l'eau du réseau hydrique est fermée.

Enlever le bouchon en finition faisant attention à ne pas l'abîmer et dévisser les grains de fixation (A) pour pouvoir extraire la poignée (B). Démontez le support (C) et extraire la rondelle (D). Dévisser la douille (E) et enlever la tête (F). Insérer la tête nouvelle et le visser avec force dans son siège.

ATTENTION: Pendant cette procédure il faut s'assurer que les surfaces d'appui soient nettoyées par des impuretés et du calcaire et que la garniture de la tête soit bien placée.

Assembler à nouveau le mélangeur en suivant le procédé inverse.

AUSTAUSCHEN DER OBERTEIL

Bevor man diese Tätigkeit durchführt, muß man sich vergewissern, dass die Versorgung zum Wassernetz unterbrochen ist.

Den Endverschluss herausnehmen, ohne ihn zu beschädigen, und den Bolzen (A) abschrauben, um den Handgriff herausnehmen zu können (B). Die Stütze abmontieren (C) und die Rosette herausnehmen (D). Die Buchse abschrauben (E) und die Schnecke herausnehmen (F). Die neue Schnecke einfügen und sie in ihrem Sitz festschrauben.

ACHTUNG: Während dieses Verfahrens muß man sich vergewissern, dass die Auflageflächen frei von Verunreinigungen und Kalkablagerungen sind und dass die Dichtungen der Oberteil korrekt positioniert sind.

Alle Bestandteile in umgekehrter Folge wieder montieren.

SUSTITUCIÓN DE LA MONTURA

Antes de efectuar dicha operación asegúrense que el agua de la red hídrica esté cerrada.

Quiten el taponcito de acabado cuidando con no dañarlo y destornillen la clavija de fijación (A) para extraer la maneta (B). Desmonten el soporte (C) y suelten el florón (D). Destronillen el buje (E) y quiten la montura (F). Introduzcan la nueva montura y atorníllenlo con fuerza en su asiento.

CUIDADO: Durante este procedimiento asegúrense que las superficies de apoyo estén limpias de impurezas y cal y que las juntas esté bien posicionada.

Vuelvan a ensamblar todo el conjunto procediendo con secuencia inversa.

ЗАМЕНА БУКСЫ

Перед выполнением этой операции убедитесь, что вода из водопроводной сети перекрыта.

Снимите декоративную накладку, обращая внимание на то, чтобы не повредить ее, и отвинтите стопорный винт (A), чтобы снять ручку (B). Снимите опору (C) и сдвиньте розетку (D). Отвинтите втулку (E) и снимите буксу (F). Установите новую буксу и завинтите ее с усилием в ее гнездо.

ВНИМАНИЕ: Во время этой процедуры убедитесь, что опорные поверхности очищены от грязи и водного камня, и что уплотнительная прокладка буксы хорошо установлена.

Соберите все в обратной последовательности.

A series of horizontal dotted lines for writing notes, spanning the width of the page.

