

PROGRAMMA MISCELAZIONE BAGNO
BATH MIXING PROGRAM
PROGRAMME DU MITIGEUR POUR LA SALLE DE BAIN
BAD-MISCHUNGSPROGRAMM
PROGRAMA MEZCLADORES BAÑO
ПРОГРАММА СМЕСИТЕЛЕЙ ДЛЯ ВАННОЙ

RETTANGOLO T

Art. 20401

Art. 20402

Art. 20403

Art. 20405

Art. 20417

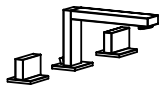
GESSI 

Gessi SpA - Parco Gessi

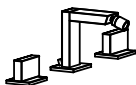
13037 Serravalle Sesia (Vercelli) - Italy

Phone +39 0163 454111 - Facsimile +39 0163 459273

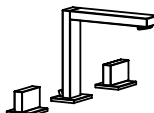
www.gessi.com - gessi@gessi.it



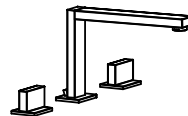
Art. 20401



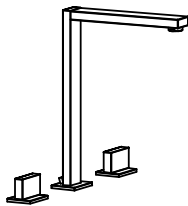
Art. 20417



Art. 20402



Art. 20403



Art. 20405

PRIMA DELL'INSTALLAZIONE E MESSA IN FUNZIONE

Attenzione! I tubi d'alimentazione devono essere sciacquati con cura prima dell'installazione del miscelatore, in modo che non rimangano trucioli, residui di saldatura o canapa, o altre impurità all'interno dei tubi. Attraverso tubazioni non sciacquate a fondo o attraverso la rete idrica generale, nel miscelatore possono entrare corpi estranei in grado di danneggiare le guarnizioni/guarnizioni ad anello. Al fine di garantire una lunga durata del prodotto installare i rubinetti sottolavabo dotati di filtro, da pulire periodicamente. Prima della messa in funzione, svitare l'aeratore e sciacquare molto bene.

DATI TECNICI

- Pressione minima d'esercizio 0,5 bar
- Pressione massima d'esercizio 5 bar
- Pressione d'esercizio consigliata 3 bar (in caso di pressione dell'acqua superiore ai 5 bar si consiglia l'installazione di riduttori di pressione)
- Temperatura massima d'esercizio 70°C

BEFORE INSTALLATION AND SETTING TO WORK

Attention! The feeding pipes have to be rinsed thoroughly before the installation of the mixer, so that no shavings, welding or hemp residual or other dirt can be found in the pipes. Foreign bodies can enter the mixer through the rinsed pipes or the general water plant and could damage the washers/ring washers. In order to guarantee a long use of the product, install the angle valve equipped with filter and clean them regularly. Before the setting to work, unscrew the aerator and rinse it very well.

TECHNICAL DATA

- Minimum working pressure 0,5 bar
- Maximum working pressure 5 bar
- Recommended working pressure 3 bar (in case of water pressure higher than 5 bar it is recommended to install pressure reducers)
- Maximum working temperature 70°C

AVANT L'INSTALLATION ET LA MISE EN FONCTION

Attention! Les tubes d'alimentation doivent être rincés avec soin avant l'installation du mélangeur, de façon qu'il ne reste pas de riblons, de restes de soudure ou de chanvre, ou d'autres saletés à l'intérieur des tubes. A travers les tuyauteries qui ne sont pas bien rincées ou à travers l'installation hydrique générale, des corps étrangers peuvent entrer dans le mélangeur et abîmer les joints/ les joints à anneau. Dans le but de garantir une longue durée du produit, instaurer les robinets sous lavabo munis du filtre et nettoie-les régulièrement. Avant la mise en fonction, dévisser l'aérateur et bien rincer.

DONNÉES TECHNIQUES

- Pression minimum d'exercice 0,5 bar
- Pression maximum d'exercice 5 bar
- Pression d'exercice conseillée 3 bar (en cas de pression de l'eau supérieure aux 5 bar nous conseillons l'installation de réducteurs de pression)
- Température maximum d'exercice 70°C

VOR DER INSTALLATION UND INBETRIEBNAHME

Achtung! Die Zuleitungsrohre müssen vor dem Installieren der Armatur gründlich durchgespült werden, damit keine Späne, Löt - Hanfreste oder andere Unreinheiten zurückbleiben. Bei nicht durchgespülten Rohrleitungen oder durch die Wasseranlage allgemein können Fremdkörper in die Armatur geraten und die Dichtungsscheiben/ Dichtungen beschädigen. Um eine lange Dauer dem Produkt zu gewährleisten, installieren Sie die Wasserhahne Unterwaschbecken mit einem Filter, das regelmäßig gereinigt werden muss. Vor Inbetriebnahme der Armatur den Perlator abschrauben und gut durchspülen.

TECHNISCHE DATEN

- Minimaler Betriebsdruck 0,5 bar
- Maximaler Betriebsdruck 5 bar
- Empfohlener Betriebsdruck 3 bar (sollte der Wasserdruck einen Wert von 5 bar überschreiten, empfiehlt es sich Druckminderventile zu installieren)
- Maximale Betriebstemperatur 70°C

ANTES DE LA INSTALACIÓN Y LA PUESTA EN FUNCIÓN

¡Cuidado! Los tubos de alimentación tienen que ser enjuagados a fondo antes de la instalación del mezclador de manera que no queden virutas, residuos de soldadura o cáñamo u otras impurezas en los tubos. A través de tubería no bien enjuagada o de la red hídrica en general, en el mezclador pueden entrar cuerpos extraños capaces de dañar los empaques/anillos de cierre. Para garantizar un plazo largo de vida del producto, instalen las llaves de paso con filtro debajo del lavabo y límpienlas periódicamente. Antes de la puesta en función, destornillen el regulador de flujo y enjuaguen muy bien.

DATOS TÉCNICOS

- Presión mínima de ejercicio 0,5 bar
- Presión máxima de ejercicio 5 bar
- Presión de ejercicio aconsejada 3 bar (en caso de presión del agua superior a los 5 bar, les aconsejamos instalar unos reductores de presión)
- Temperatura máxima de ejercicio 70°C

ПЕРЕД УСТАНОВКОЙ И НАЧАЛОМ ИСПОЛЬЗОВАНИЯ

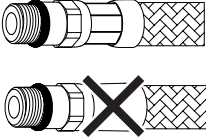
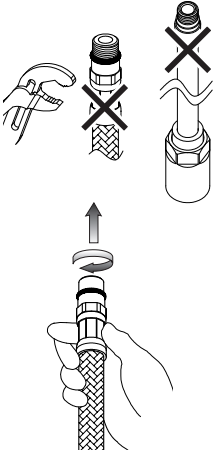
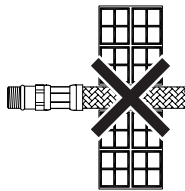

Внимание! Перед установкой смесителя необходимо тщательно промыть водопроводные трубы, чтобы в них не оставались стружка, шлак от сварки, лен или другие посторонние тела. Через плохо промытые водопроводные трубы или через общую водопроводную сеть в смеситель могут попасть посторонние тела, способные повредить уплотнения и уплотнительные кольца. Для обеспечения долговечности изделия устанавливайте лишь только краны с фильтрами, которые должны периодически очищаться. Перед началом использования отвинтите аэратор и тщательно промойте его.

ТЕХНИЧЕСКИЕ ДАННЫЕ


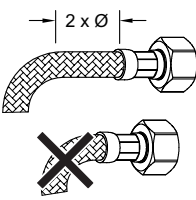
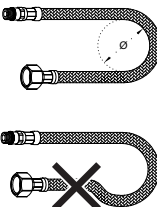
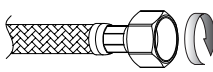
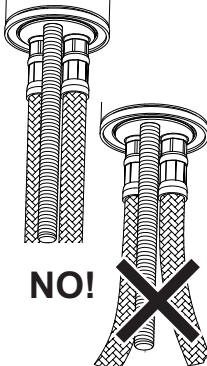
- Минимальное рабочее давление: 0,5 бар
- Максимальное рабочее давление: 5 бар
- Рекомендованное рабочее давление 3 бар (в случае давления воды, превышающего 5 бар, рекомендуется установка редукторов давления).
- Максимальная рабочая температура 70°C

**PRELIMINARI - PRE-INSTALLATION INFORMATION - PRÉALABLES -
VORBEREITUNG - PRELIMINARES - ПРЕДВАРИТЕЛЬНАЯ ПОДГОТОВКА**

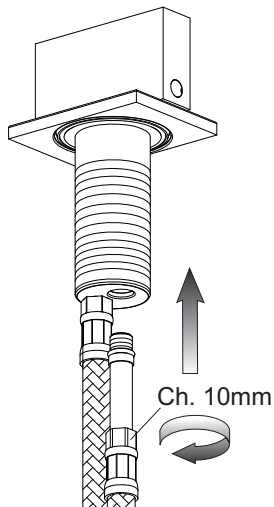
- Il rispetto di tali indicazioni, mantiene i diritti di garanzia, garantisce le caratteristiche dichiarate dei prodotti e ne assicura la completa affidabilità.
- Respecting this indications, will maintain the warranty rights, ensures the declared properties of the products and warrant the complete reliability.
- Le respect de ces indications, assure les droits de garantie, garantit les caractéristiques déclarées des produits et il en assure la complète fiabilité.
- Die Beachtung der Hinweise zur Benutzung erhaltet die Garantirechte, absichert die angegebene Eigenheiten der Produkten und gewährleistet die komplette Zuverlässigkeit.
- El respeto de dichas indicaciones, mantiene los derechos de garantía, garantiza las características declaradas de los productos y asegura su perfecta fiabilidad.
- Соблюдение этих указаний позволяет сохранить право на гарантийное обслуживание, обеспечивает заявленные характеристики изделия и его надежность.

	<ul style="list-style-type: none"> - Prima dell'installazione controllare la presenza e l'integrità delle graffiature da ambo i lati dei flessibili. - Before assembling the hose, please check the appropriate crimping of both sides of the hoses. - Avant l'installation contrôler à la présence et l'intégrité des graffiatures d'ambo les côtés des flexibles. - Vor der Installation, ist es zu überprüfen, ob die Falze auf beiden Seiten vorhanden und unversehrt sind. - Antes de la instalación controlen la presencia y la integridad de las grapas en ambos los lados de los flexibles. - Перед установкой проверьте наличие и сохранность опрессовки на обоих концах гибких шлангов.
	<ul style="list-style-type: none"> - Non serrare con utensili. - Don't tighten by tools. - Ne pas serrer avec des outils. - Ziehen Sie nicht durch Werkzeuge fest. - No cerrar con herramienta. - Не затягивайте при помощи инструмента. <ul style="list-style-type: none"> - Avvitare i raccordi con tenuta OR a mano fino a percepire una battuta meccanica. - Hand-tighten O-ring seal connectors until feeling a mechanical rest. - Visser les raccords avec la tenue OR à la main, jusqu' à percevoir une battue mécanique. - Schrauben Sie die Verbindungen mit einer O-Ringdichtung von Hand ein bis man einen mechanischen Schlag bemerkt. - Atornillar los racores con junta OR manualmente hasta percibir un contacto mecánico. - Завинчивайте соединения с уплотнительными кольцами вручную, до механического упора.
	<ul style="list-style-type: none"> - Non incassare il condotto nel muro. - Don't set the hose in the wall. - Ne pas encaisser le conduit dans le mur. - Bauen Sie die Rohrleitung in die Mauer nicht ein. - No empotren el tubo en la pared. - Не встраивайте шланг в стену.
<p style="font-size: 24pt; font-weight: bold; margin: 0;">NO!</p> 	<ul style="list-style-type: none"> - Non installare il flessibile in torsione o in tensione. - Tighten the hose without any twis or tension. - Ne pas installer le flexible en torsion ou en tension. - Bei der Installation des Schlauchs sorgen Sie dafür, dass er nicht verdreht bzw. gespannt wird. - No instalen el flexible torciéndolo o tensándolo. - Не допускайте перекручивания или натяжения гибкого шланга.

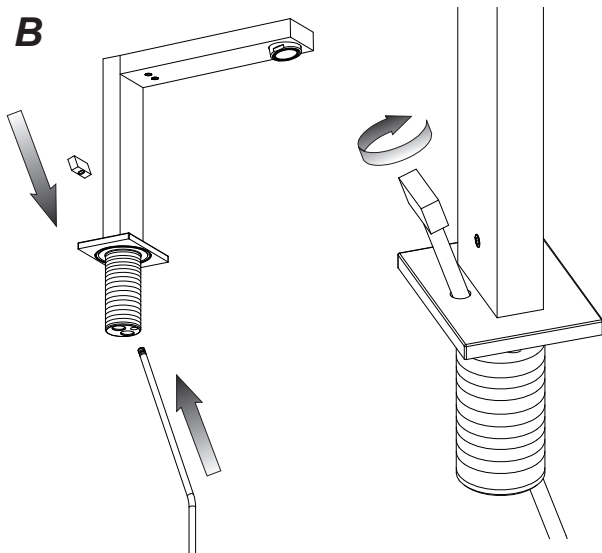
PRELIMINARI - PRE-INSTALLATION INFORMATION - PRÉALABLES -
VORBEREITUNG - PRELIMINARES - ПРЕДВАРИТЕЛЬНАЯ ПОДГОТОВКА

	<ul style="list-style-type: none"> - Il contatto prolungato con sostanze pur blandamente aggressive, può determinare il danneggiamento della treccia ed il conseguente scoppio del flessibile. - Prolonged contact with any substance, even scarcely aggressive, can cause external braid damage and subsequent flexible burst. - Le contact prolongé avec des substances, même peu agressives, il peut déterminer l'endommagement de la tresse et l'éclat conséquent du flexible. - Der anhaltende Umgang mit Stoffen, die auch zart aggressiv wirken können, kann zur Beschädigung des Geflechtes und infolgedessen zum Rohrbruch führen. - El contacto prolongado con sustancias, aun si poco agresivas, puede causar daño a la trenza y la consecuente ruptura del flexible. - Продолжительный контакт, даже с не очень едкими веществами, может привести к повреждению оплетки с последующим разрывом гибкого шланга.
	<ul style="list-style-type: none"> - Prima dell' inizio della curvatura lasciare un tratto rettilineo di almeno 2 volte il diametro esterno. - Before bending the hose please consider a straight part of 2 times the external diameter. - Avant le commencement de la courbure laisser une ligne rectiligne d'au moins 2 fois le diamètre extérieur. - Vor dem Beginn der Biegung stellen Sie sicher, dass es einen geradlinigen Abschnitt gibt, dessen Länge mindestens zweimal höher als der Außendurchmesser sein soll. - Antes del inicio de la curvatura dejen un tramo rectilíneo de por lo menos 2 veces el diámetro exterior. - Перед началом поворота оставьте прямолинейный участок шланга длиной в 2 наружных диаметра.
	<ul style="list-style-type: none"> - Rispettare il raggio minimo di curvatura (DN= diametro interno nominale): - Maintain minimum bend radius (DN= nominal internal diameter): - Respecter le rayon minimum de courbure (DN= diamètre interne nominale): - Halten Sie den mindeste Biegungshalbmesser ein (DN= Innerer nominell Durchmesser): - Respeten el radio mínimo de curvatura (DN= diametro intérrno nomín): - Соблюдайте минимальный радиус поворота (DN= номинальный внутренний диаметр): <p>DN6 = Ø25mm DN8 = Ø30mm DN10 = Ø35mm DN13 = Ø45mm</p>
	<ul style="list-style-type: none"> - Avvitare i raccordi con tenuta a guarnizione (dadi) a mano più 1/4 di giro con chiave appropriata. - Hand-tighten connectors with gasket seal (nuts) then apply 1/4 turn using an appropriate wrench. - Visser les raccords avec le joint d'étanchéité (écrous) à la main plus 1/4 de tour avec une clé appropriée. - Schrauben Sie die Rohranschlüsse mit Dichtung (Schraubenmutter) erstens von Hand, und danach um 90° mit einem geeigneten Schlüssel ein. - Atornillar los racores con junta de cierre (tuercas) manualmente más un 1/4 de vuelta con una llave adecuada. - Завинчивайте соединения (гайки) с уплотнительными прокладками вручную до упора и еще на 1/4 оборота при помощи подходящего гаечного ключа.
	<ul style="list-style-type: none"> - Dopo il montaggio evitare sollecitazioni laterali anche minime (es. durante il fissaggio del tirante o dell'astina dello scarico). - Do not expose the hose to lateral stress nor overtight by any tool (ex. during the installation of the faucet stud or the drain pop-up lever). - Après le montage il faut éviter des sollicitations latérales même moindres, avec n'importe quel outil (ex. pendant la fixation du tirant ou de la tige de décharge). - Nach der Montage, vermeiden Sie auch die mindesten lateralen Spannungen, mit Werkzeugen jeglicher Art (z.B. Bei dem Festklemmen der Spannstanze bzw. des Stäbchens). - Después del montaje, eviten las solicitaciones laterales, aun mínimas, con todo tipo de herramienta (por ejemplo durante la fijación del tirante o de la varilla de desagüe). - После монтажа не допускайте даже минимальных боковых воздействий (напр., во время крепления тяги или штанги слива).

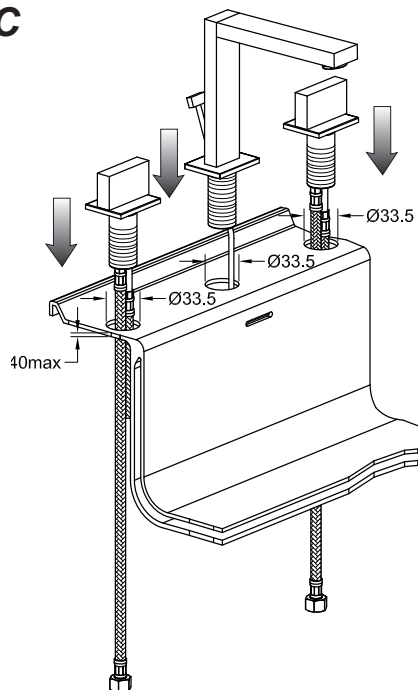
A



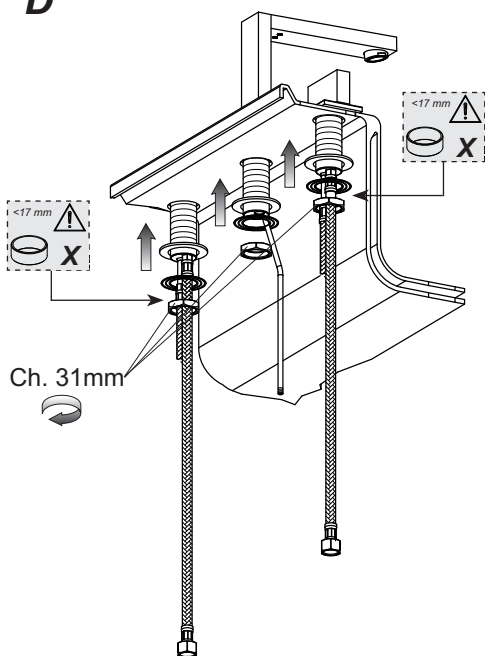
B



C



D



INSTALLAZIONE DEL GRUPPO LAVABO/BIDET

Prima dell'installazione avvitare i flessibili di collegamento ai comandi (A) ed installare l'astina sul corpo della bocca (B). Sistemare il gruppo lavabo nei fori del lavello (C). Inserire quindi i kit di fissaggio nella sequenza indicata e stringere a fondo gli appositi dadi filettati (D).

ATTENZIONE: nel caso in cui il piano d'appoggio sia di spessore inferiore a 17mm, interporre l'anello distanziale (X) tra la flangia metallica e il dado di fissaggio.

INSTALLATION OF THE WASH-BASIN / BIDET GROUP

Before the installation to screw the supply flexible tubes to the controls (A) and install the pop-up waste rod on the body of the spout (B). Put the group in the holes of the sink (C). Place the controls in the hole of the sink. Place the fixing kit according to the right sequence shown in figure and fasten the threaded nut (D).

WARNING: if the bearing surface is less than 17mm thick, lay the spacer ring (X) between the metal flange and the fastening nut.

INSTALLATION DU GROUPE LAVABO/BIDET

Avant de l'installation visser les tubes flexible d'alimentation aux commandes (A) et installer la tige de contrôle de l'écoulement (B). Placer le groupe dans les trous de l'évier (C). Placer les commandes dans les trous de l'évier. Insérer le kit de fixation dans la séquence indiquée et serrer à fond l'entretoise ou l'écrou fileté (D).

ATTENTION: si le plan d'appui est d'épaisseur inférieure à 17mm, interposer la bague entretoise (X) entre la bride métallique et l'écrou de fixation.

INSTALLATION DER GRUPPE WASCHBECKEN/BIDET

Vor der Installation bitte die Verbindungsschlaeuche an das Bedienungselement (A) und zu verbinden y Die Abflußstab montieren (B).Die Mischbatterie auf der Bohrungen des Waschbeckens positionieren (C). Montieren Sie die Armatur in das vorgesehene Montagebohrung, nehmen Sie das Befestigungskit und befestigen Sie die Armatur in der Reihenfolge wie angegeben (D).

ACHTUNG! Bei einer Dicke der Ablageplatte unter 17 mm ist der Abstandsring (X) zwischen dem Metallflansch und der Befestigungsmutter zu positionieren.

INSTALACIÓN DEL GRUPO LAVABO/BIDET

Antes de la instalación atornillar los tubos flexibles de alimentación a los mandos (A) y Instalen el asta de controle de descarga (B) Posicionen el grupo sobre los agujeros del fregadero (C). Coloquen los mandos en los agujeros del fregadero. Introduzcan el juego de fijación en la secuencia indicada y cierren completamente el tirante correspondiente o la tuerca enroscada (D).

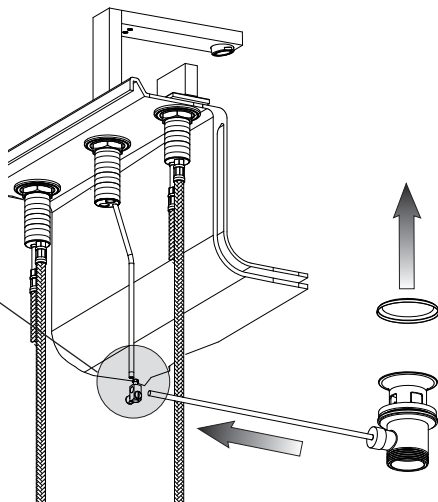
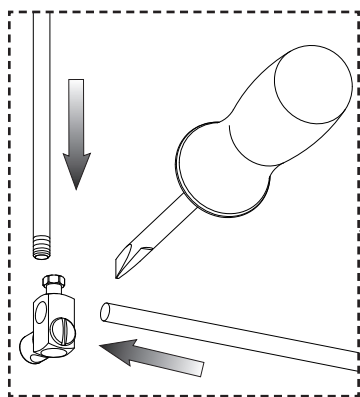
CUIDADO: en el caso de que el espesor del llano de apoyo sea inferior a 17mm, interpongan el anillo distanciador (X) entre la brida metálica y la tuerca de fijación.

УСТАНОВКА ГРУППЫ ДЛЯ УМЫВАЛЬНИКА/БИДЕ

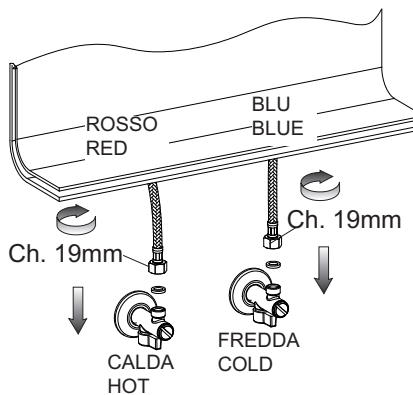
Перед установкой привинтите соединительные гибкие шланги к кранам (A) и установите штангу на корпус излива (B). Установите группу умывальника в отверстия (C). Затем установите крепежный комплект в указанной последовательности и затяните до конца специальные гайки (D).

ВНИМАНИЕ: в случае, если толщина опорной поверхности меньше 17 мм, установите закладное кольцо (X) между металлическим фланцем и крепежной гайкой.

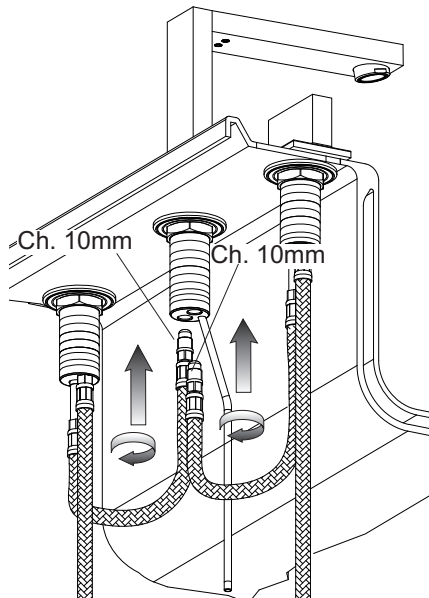
E



F



G



INSTALLAZIONE DEL GRUPPO LAVABO/BIDET (segue):

Collegare l'astina di comando dello scarico alla piletta per mezzo del morsetto a snodo (E). Procedere al collegamento dei flessibili di alimentazione alla rete idrica (F) e dei flessibili di collegamento alla bocca di erogazione (G).

INSTALLATION OF WASHBASIN AND BIDET MIXING GROUP (follows):

Connect the exhaust control rod to the drain by means of the articulated clamp (E). Please connect the supply hose to the supply water link (F) and the linking hoses to the spout (G).

INSTALLATION DU GROUPE LAVABO/BIDET (à suivre):

Raccorder la tige de commande de l'écoulement au fouloir au moyen de l'étau articulé (E). Procéder ensuite au branchement des flexibles d'alimentation (F) au réseau hydrique et les flexibles de liaison à la bouche (G).

INSTALLATION DER GRUPPE WASHBECKEN/BIDET (folgt):

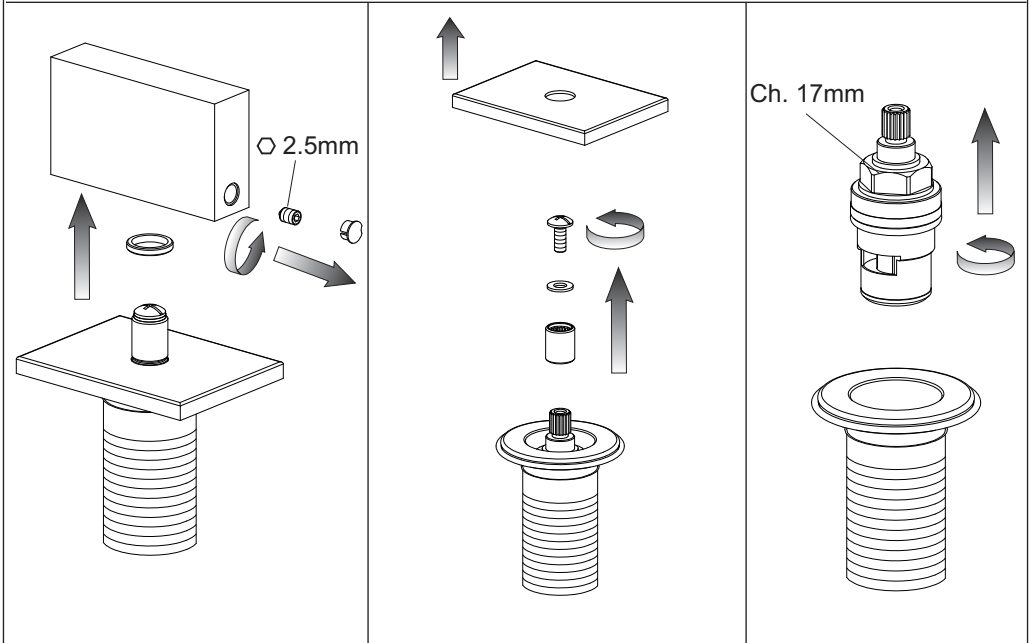
Den Steuerstab vom Ablauf mittels der Gelenkklemme am Ablauf anschließen (E). Drehen Sie die Flexschläuche in den Armaturenkörper bis zum Anschlag hinein (F). Schließen Sie diese Flexschläuche an die Wasserinstallation an, und Prüfen Sie auf Dichtigkeit (G).

INSTALACIÓN DEL GRUPO LAVABO/BIDET (continúa):

Conecten la varilla de mando del desagüe a la válvula mediante el enganche articulado (E). Conectan los flexibles de alimentación a la red hídrica (F) y conectan los flexible de conectamento al caño (G).

УСТАНОВКА ГРУППЫ ДЛЯ УМЫВАЛЬНИКА/БИДЕ (продолжение):

Соедините штангу управления сливом со сливным механизмом при помощи шарнирного зажима (E). Подключите питающие гибкие шланги к водопроводной сети (F) и соединительные гибкие шланги к наполнителю (G).



SOSTITUZIONE DEL VITONE

Prima di effettuare tale operazione assicurarsi che l'acqua della rete idrica sia chiusa.

Togliere il tappino, allentare il grano di fissaggio e togliere la maniglia. Smontare il supporto e sfilare il rosone. Svitare il vitone con una chiave da 17mm. Inserire il nuovo vitone e avvitarlo con forza nella sua sede.

ATTENZIONE: Durante questa procedura assicurarsi che le superfici di appoggio siano pulite da impurità e calcare e che la guarnizione del vitone sia ben posizionata.

Riassemblare il tutto nella sequenza inversa.

REPLACEMENT OF THE HEADVALVE

Before carrying out this operation make sure that the water supply is turned off.

Lift off the plug, loosen the fastening pin and remove the handle. Disassemble the support and remove the washer. Disassemble the screwdown by using a 17 mm key. Insert the new head valve and screw it firmly in its seat.

WARNING: During this procedure check that the supporting surfaces are clean from any impurities and that the screwdown seals is correctly positioned.

Reassemble all in the opposite sequence.

SUBSTITUTION DE LA TÊTE

Avant d'effectuer cette opération il faut s'assurer que l'eau du réseau hydrique soit fermée.

Enlever le bouchon, desserrer le goujon de fixation et enlever la poignée. Démontez le support et extraire la rondelle. Dévisser la soupape en utilisant une clé de 17 mm. Insérer la tête nouvelle et le visser avec force dans son siège.

ATTENTION : Pendant cette procédure il faut s'assurer que les surfaces d'appui soient nettoyées par des impuretés et du calcaire et que la garniture de la tête soit bien placée.

Assembler à nouveau le mélangeur en suivant le procédé inverse.

AUSTAUSCHEN DER OBERTEIL

Bevor Sie die Kartusche wechseln, kontrollieren Sie bitte, dass das Wasser des Netzes geschlossen ist. Heben Sie den Stecker weg, und den Befestigungsstift losschrauben und den Handgriff herausnehmen. Die Stütze abmontieren und die Rosette herausnehmen. Schrauben Sie das Oberteil mit einem Schlüssel vom 17 mm ab. Die neue Schnecke einfügen und sie in ihrem Sitz festschrauben.

ACHTUNG: *Während dieses Verfahrens muß man sich vergewissern, dass die Auflageflächen frei von Verunreinigungen und Kalkablagerungen sind und dass die Dichtungen der Oberteil korrekt positioniert sind.*

Alle Bestandteile in umgekehrter Folge wieder montieren.

SUSTITUCIÓN DE LA MONTURA

Antes de la sustitución del cartucho, cierran la alimentación hídrica.

Quiten el tapon, aflojen la clavija de fijación y quiten la maneta. Desmonten el soporte y suelten el florón. Destronillen la cabeza utilizando una llave de 17 mm. Introduzcan la nueva montura y atornillenlo con fuerza en su asiento.

CUIDADO: *Durante este procedimiento asegúrense que las superficies de apoyo estén limpias de impurezas y cal y que las juntas esté bien posicionada.*

Vuelvan a ensamblar todo el conjunto procediendo con secuencia inversa.

ЗАМЕНА БУКСЫ

Перед выполнением этой операции убедитесь, что вода из водопроводной сети перекрыта.

Снимите заглушку, ослабьте крепежный стопорный винт и снимите ручку. Снимите опору и сдвиньте розетку. Отвинтите буксу ключом на 17 мм. Установите новую буксу и завинтите ее с усилием в ее гнездо.

ВНИМАНИЕ: *Во время этой процедуры убедитесь, что опорные поверхности очищены от грязи и водного камня, и что уплотнительная прокладка буксы хорошо установлена.*

Соберите все в обратной последовательности.

