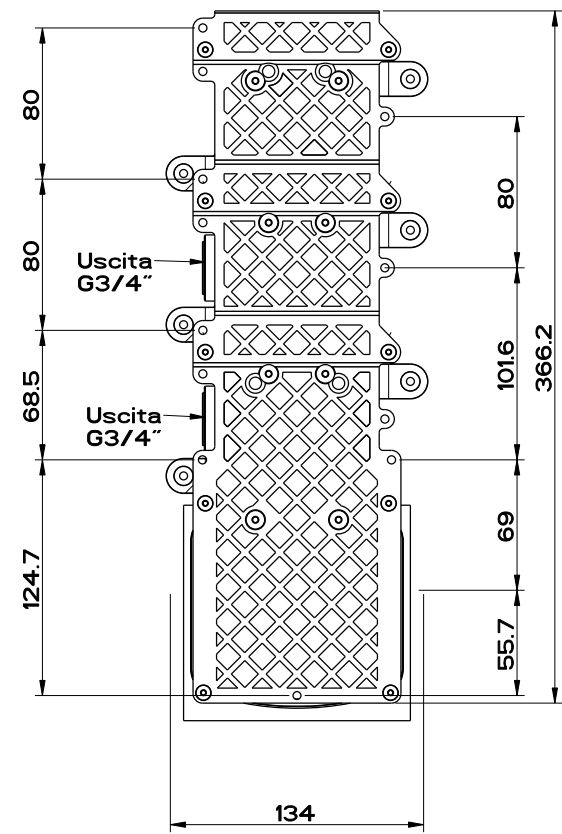
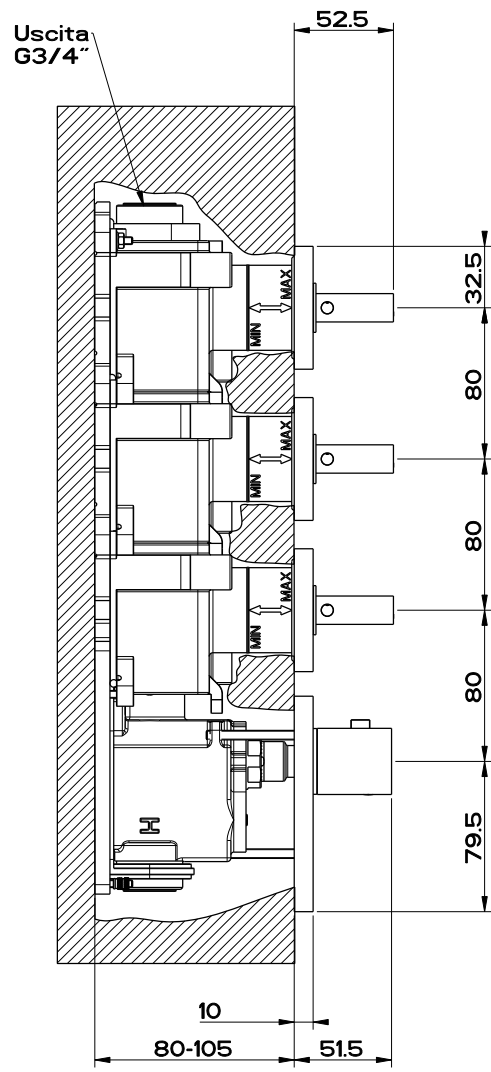


SCALA 1:4



Gessi Sp.A. Parco Gessi, 13037 Serravalle Sesia (Vercelli) Italy  
 Tel.0039 0163 454111 Fax.0039 0163 453150  
 www.gessi.com e-mail: gessi@gessit giugno 2011 copyright © GESSI Sp.A.

**RETTANGOLO 43105 + 43216**

Doccia incasso termostatico 3U



formato / size

**A4**

Rev.

**0**

codice cliente / client code

**Standard**