

PROGRAMMA MISCELAZIONE BAGNO
BATH MIXING PROGRAM
PROGRAMME DU MITIGEUR POUR LA SALLE DE BAIN
BAD-MISCHUNGSPROGRAMM
PROGRAMA MEZCLADORES BAÑO
ПРОГРАММА СМЕСИТЕЛЕЙ ДЛЯ ВАННОЙ

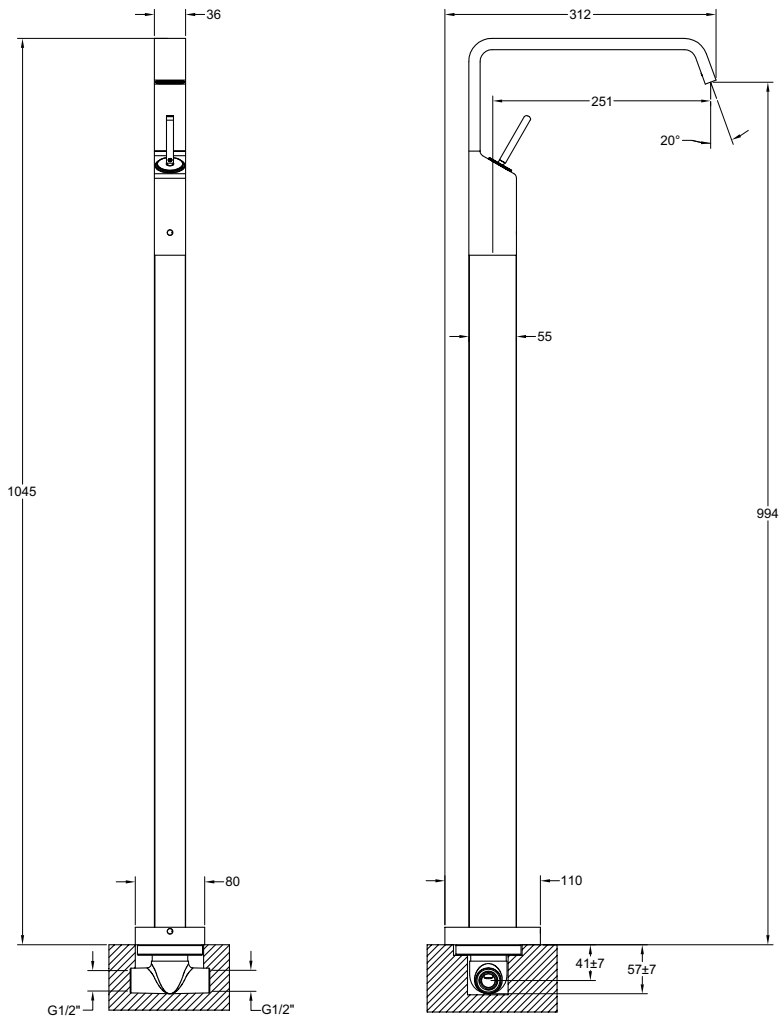
RETTANGOLO XL

Art. 26103

GESSI 

Gessi SpA - Parco Gessi
13037 Serravalle Sesia (Vercelli) - Italy
Phone +39 0163 454111 - Facsimile +39 0163 459273

www.gessi.com - gessi@gessi.it



PRIMA DELL'INSTALLAZIONE E MESSA IN FUNZIONE

Attenzione! I tubi d'alimentazione devono essere sciacquati con cura prima dell'installazione del dispositivo, in modo che non rimangano trucioli, residui di saldatura o canapa, o altre impurità all'interno dei tubi. Attraverso tubazioni non sciacquate a fondo o attraverso la rete idrica generale, nel dispositivo possono entrare corpi estranei in grado di danneggiare guarnizioni/o-ring e/o cartucce/vitoni. Si raccomanda pertanto di dotare anche l'impianto generale di filtri.

BEFORE INSTALLATION AND SETTING TO WORK

Attention! The feeding pipes have to be rinsed carefully before the installation of the device so that there won't remain shavings, sealing or hemp residues, or other impurities inside the pipes. Through pipes not thoroughly rinsed or through the general water network, in the device foreign bodies can enter that could damage gaskets /o-ring and/or cartridges/headvalves. So filters should be installed also on the general system.

AVANT L'INSTALLATION ET LA MISE EN FONCTION

Attention! Les tuyaux d'alimentation doivent être rincés avec soin avant l'installation du dispositif, de sorte que ils ne restent pas de copeaux, des restes de soudage ou de chanvre, ou d'autres impuretés à l'intérieur des tuyaux. A travers les conduites non rincées à fond ou à travers le réseau hydrique général, dans le dispositif peuvent entrer des corps étrangers à même de détériorer les gaines/o-ring et/ou cartouches/têtes. On recommande ainsi d'installer des filtres également sur le système général.

VOR DER INSTALLATION UND INBETRIEBNAHME

Achtung! Bevor die Vorrichtung zu installieren, bitte spülen Sie die Zuleitungsröhre sorgfältig aus, um alle Spannen, Schweiß- und Hanfrückstände bzw. alle Verunreinigungen vom Inneren der Röhre zu entfernen. Durch nicht sorgfältig gespülte Rohrleitungen bzw. durch das allgemeine Wassernetz können Fremdkörper in den Korpen eintreten, die die Dichtungen bzw. die O-Ringe beschädigen können und/oder die Kartuschen und die Oberteile beschädigen können.

Es ist dann empfehlenswert, die allgemeine Anlage mit Filtern auszustatten.

ANTES DE LA INSTALACIÓN Y LA PUESTA EN FUNCIÓN

¡Cuidado! Los tubos de alimentación tienen que ser enjuagados escrupulosamente antes de instalar el dispositivo de manera que no haya virutas, residuos de soldadura o cáñamo u otras impurezas al interior de los tubos. A través de los tubos no perfectamente enjuagados o de la red hídrica general pueden entrar en el dispositivo unos cuerpos extraños que pueden dañar guarniciones/o-rings y/o cartuchos/ monturas. Les recomendamos por lo tanto que instalen los filtros en la planta general también.

ПЕРЕД УСТАНОВКОЙ И НАЧАЛОМ ИСПОЛЬЗОВАНИЯ

Внимание! Перед установкой устройства необходимо тщательно промыть водопроводные трубы, чтобы в них не оставались стружка, шлак от сварки, лен или другие посторонние тела. Через плохо промытые водопроводные трубы или через общую водопроводную сеть в устройство могут попасть посторонние тела, способные повредить уплотнения и уплотнительные кольца. Поэтому, рекомендуется оснастить фильтрами также и общую систему.

Fig.1

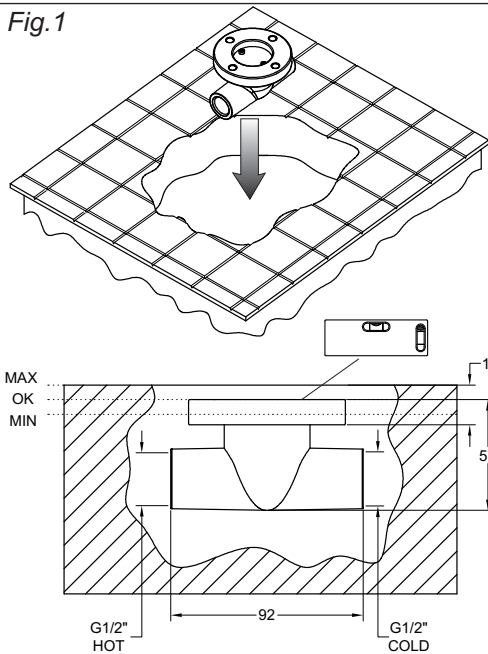


Fig.2

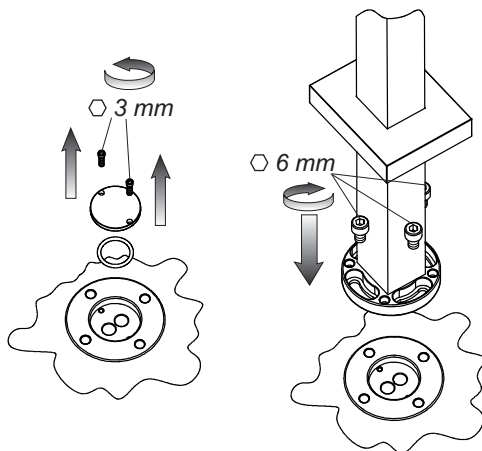


Fig.3

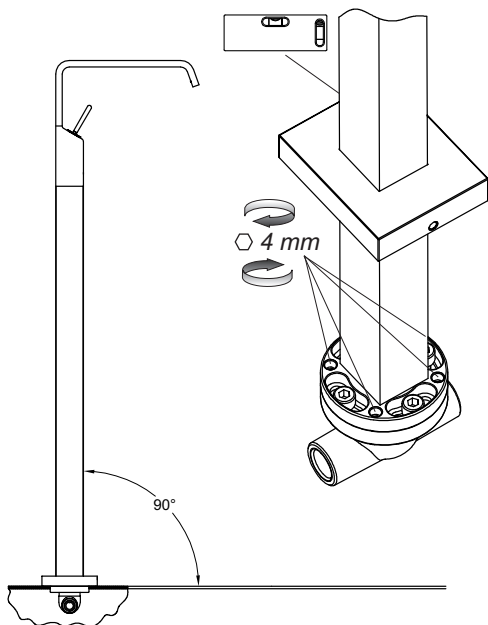
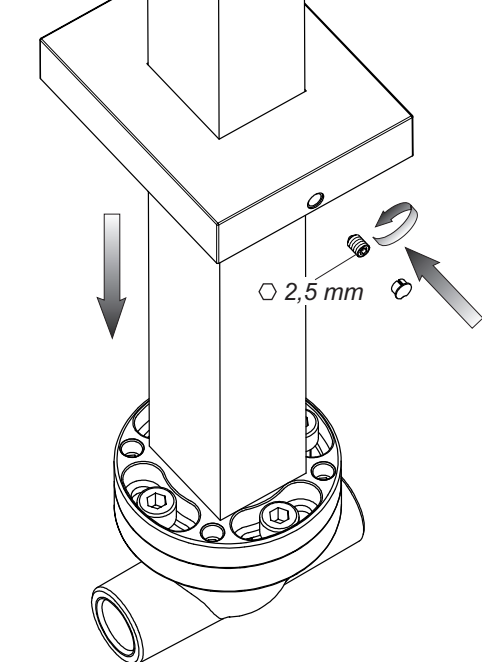


Fig.4



INSTALLAZIONE (Fig.1-Fig.4)

Una volta creata la sede per il corpo ad incasso alloggiarlo come in figura (1), avendo cura di rispettare la planarità con il pavimento e facendo riferimento alle misure indicate per la profondità di incasso (può essere utile usare una livella). Effettuare l'allacciamento dei tubi di alimentazione al corpo utilizzando della canapa per garantire la tenuta sui filetti. Dopo aver verificato l'assenza di perdite, togliere il tappo di collaudo e procedere al fissaggio del monocomando. Accostare il monocomando al corpo precedentemente incassato avendo cura di inserire i tubetti sporgenti dal lato inferiore nelle apposite sedi. Regolare poi l'orientamento del rubinetto scegliendo opportunamente i fori predisposti sul corpo incassato. Inserire le quattro viti sfilate dal tappo di collaudo nei rispettivi alloggiamenti senza forzare la chiusura per permettere la registrazione dell'inclinazione del rubinetto. Per garantire la perfetta perpendicolarità è opportuno agire sulle quattro viti di registrazione poste ai bordi del disco, verificando la posizione del monocomando con l'ausilio di una livella. Serrare con forza le viti di fissaggio precedentemente alloggiare nelle asole. Scorrere il rosone fino a terra e bloccarlo con la vite in dotazione.

INSTALLATION (Fig.1-Fig.4)

Once the recess for the built-in body has been created, place it as shown in figure (1), taking care to observe the levels with the floor and refer to the measurements for the built-in depth. Connect the supply pipes to the body ensure that it is watertight. After checking for leaks, remove the test cap and continue with the fixing of the single lever. Insert the cover plate through the column and fasten the flange with the supplied screws. Move the single-lever mixer up to the previously built-in body, paying attention to introduce in their seats the small tubes protruding from the under side. Adjust the tap orientation, properly choosing the holes previously made on the built-in body. Introduce the four screws, taken off from the test plug, in their seats in order to allow the tap adjustment. In order to ensure that the column is vertical, it's necessary to operate the four adjusting screws, located on the disc sides, checking the position of the single-lever mixer by means of a level. Tighten the fixing screws, previously housed in the slots. Slide the cover plate to the floor and tighten it.

INSTALLATION (Fig.1-Fig.4)

Une fois crée l'emplacement pour le corps à encaissement, il faut le placer comme dans la figure (1), en ayant soin de respecter la planéité avec le sol et en faisant référence aux mesures indiquées pour la profondeur d'encaissement (il peut être utile d'employer un niveau). Il faut effectuer le branchement des tuyaux d'alimentation au corps en utilisant du chanvre pour en garantir la tenue sur les filets. Après avoir vérifié l'absence de pertes, il faut enlever le bouchon d'essai et procéder au fixage de la mono-commande. Approcher le monocommande du corps, précédemment encastré, en ayant soin d'insérer, dans les sièges correspondants, les tubes qui sortent du côté inférieur. Régler l'orientation du robinet, après avoir choisi les trous, prédisposés sur les corps encastré. Insérer dans les sièges correspondants les quatre vis défilées du bouchon d'essai sans forcer sa fermeture afin de permettre le réglage de l'inclinaison du robinet. Afin d'assurer la perpendicolarité parfaite, il faut tourner les quatre vis de réglage, situées sur les bords du disque, en vérifiant la position du monocommande avec l'aide d'une nivelle. Fermer les vis de fixage, précédemment logées dans les œilletons. Glisser la rose jusqu'à terre et le visser.

INSTALLATION (Abb.1-Abb.4)

Nachdem man die Unterbringung für den Einbaukörper vorbereitet hat, setzt man diesen entsprechend der Abbildung darin ein (1), wobei darauf zu achten ist, dass die Ebenheit mit dem Fußboden gewährleistet ist und sich an die, für die Einbautiefe angegebenen Abmessungen hält (zu diesem Zweck ist der Einsatz einer Wasserwaage von Nutzen). Den Anschluss der Versorgungsleitungen am Körper durchführen, wobei man etwas anfenutzt, um die Dichtigkeit an den Gewinden zu gewährleisten. Nachdem man sich vergewissert hat, dass keine Wasserverluste vorliegen, entfernt man den Abnahmestopfen und fährt mit der Befestigung der Einhebel-Mischbatterie fort. Die Einhebel-Mischbatterie an den zuvor eingebauten Körper annähern, wobei darauf zu achten ist, dass die herausragenden Röhrrchen von der unteren Seite in die eigens dafür vorgesehenen Sitze eingeführt werden. Dann die Ausrichtung der Armatur regulieren, indem man die,

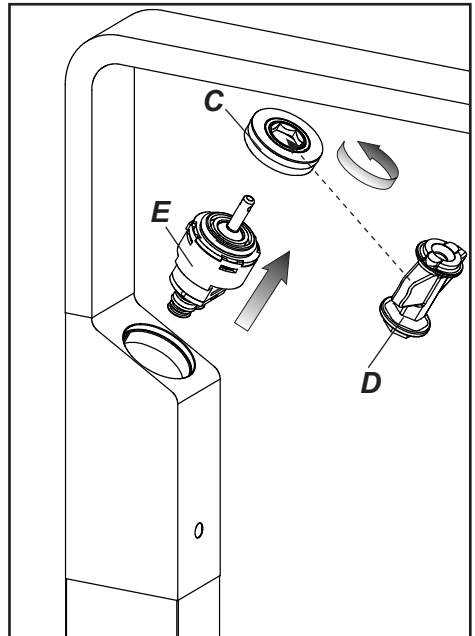
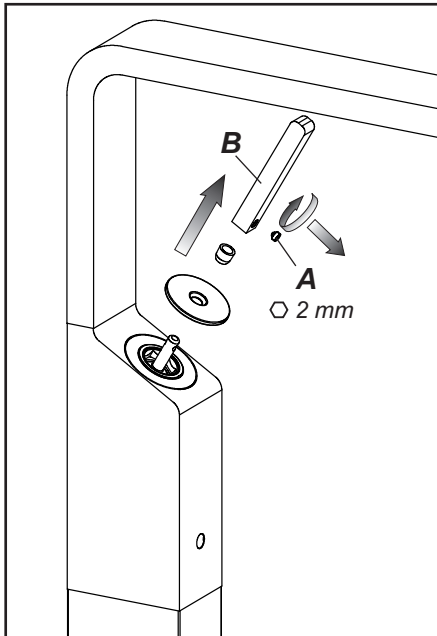
im Einbaukörper vorgesehenen Bohrungen angemessen wählt. Die vier, aus dem Abnahmeverschluss herausgezogenen Schrauben in die dazugehörigen Unterbringungen einführen, ohne das Verschließen zu erzwingen, um die Neigungseinstellung der Armatur zu ermöglichen. Um eine perfekte senkrechte Stellung zu gewährleisten ist es zweckdienlich, auf die vier Einstellschrauben, die an den Rändern der Scheibe angebracht sind, einzuwirken, wobei man sich unter Zuhilfenahme einer Wasserwaage über die korrekte Position der Einhebel-Mischbatterie vergewissert. Dann die zuvor in die Schlitze eingesetzten Befestigungsschrauben kraftvoll anziehen. Die Rosette bis zum Fußboden gleiten lassen.

INSTALACIÓN (Fig.1-Fig.4)

Tras haber creado un asiento para el cuerpo por empotrar, alójenlo como indicado en la figura (1), cuidando con respetar las medidas indicadas para la profundidad de encastrado (Puede ser útil el empleo de un nivel de burbuja). Efectúen el acoplamiento de los tubos de alimentación al cuerpo utilizando teflón para garantizar la estanqueidad de las uniones. Tras haber verificado que no haya pérdidas, quiten el tapón de ensayo y efectúen el acoplamiento con el monomando. Introduzcan la roseta a través de la columna y fijen la brida utilizando los tornillos incluidos. Acerquen el monomando al cuerpo anteriormente empotrado, cuidando con introducir en los correspondientes asientos los tubos que sobresalen del lado inferior. Regulen la orientación del grifo eligiendo adecuadamente los huecos realizados sobre el cuerpo empotrado. Introduzcan los cuatro tornillos, sacados del tapón de ensayo, en los correspondientes asientos sin forzar su cierre para permitir el ajuste de la inclinación del grifo. Para garantizar la perfecta perpendicularidad hace falta actuar sobre los cuatro tornillos de ajuste, alojados en los bordes del disco, verificando la posición del monomando con la ayuda de un nivel de burbuja. Atornillen fuertemente los tornillos de fijación, anteriormente alojados en los ojales. Hagan deslizar la roseta hacia el suelo y fijen la con el tornillo.

УСТАНОВКА (РИС.1 - РИС.4)

После создания полости под встроенный корпус поместите его как показано на рисунке (1), обращая внимание на то, чтобы соблюдать плоскостность по отношению к полу, и обращая внимание на указанные размеры глубины встроенной установки (может понадобиться использование уровня). Выполните подключение труб питания к корпусу, используя лен для обеспечения герметичности. Проверив отсутствие течей, снимите испытательную заглушку и установите однорычажный смеситель. Установите однорычажный смеситель на ранее встроенный корпус, обращая внимание на то, чтобы вставить выступающие снизу трубки в соответствующие гнезда. Затем отрегулируйте направление крана, выбирая нужные отверстия на встроенном корпусе. Завинтите четыре винта от испытательной крышки в соответствующие гнезда, не затягивая слишком сильно, чтобы отрегулировать наклон крана. Для обеспечения полной перпендикулярности необходимо вращать четыре регулировочных винта, находящихся по краю диска, проверяя положение однорычажного смесителя по уровню. Надежно затяните крепежные винты, ранее вставленные в прорези. Сдвиньте розетку до пола и закрепите ее входящим в комплект винтом.



SOSTITUZIONE DELLA CARTUCCIA

Prima di effettuare tale operazione, assicurarsi che l'acqua della rete idrica sia chiusa. Svitare il grano di fissaggio (A), sfilare la leva della maniglia (B) dalla cartuccia (E) ed estrarre i componenti assemblati. Svitare la ghiera di fissaggio (C) usando la chiave (D) in dotazione. Estrarre la cartuccia (E) danneggiata e introdurre quella nuova facendo in modo che il perno di centraggio entri nella rispettiva sede, che le guarnizioni siano ben posizionate e che il piano d'appoggio sia pulito da impurità o calcare.

CARTRIDGE REPLACEMENT

Before carrying out this operation, assure that the water of the water mains has been closed. Unscrew the fixing dowel (A), pull out the lever of the handle (B) from the cartridge (E) and take out the assembled components. Unscrew the fixing nut (C) using the supplied wrench (D). Take out the damaged cartridge (E) and introduce the new one taking care that the centring pin enters the related seat, the seals are well placed and that the supporting plane is free from dirt or limestone.

SUBSTITUTION DE LA CARTOUCHE

Avant d'effectuer cette opération, il faut s'assurer que l'eau du réseau hydrique est fermée. Dévisser le grain de fixation (A), désenfiler le levier de la poignée (B) de la cartouche (E) et extraire les composantes assemblées. Dévisser le joint de fixation (C) en employant la clé (D) en dotation. Extraire la cartouche (E) abîmée et introduire une nouvelle de façon que le pivot de centrage entre dans son emplacement, que les joints sont bien positionnés et que le plan d'appui est propre des impuretés ou de calcaire.

AUSTAUSCHEN DER KARTUSCHE

Bevor man diese Tätigkeit durchführt, muß man sich vergewissern, dass die Versorgung zum Wassernetz unterbrochen ist. Den Befestigungsstift (A) herausschrauben, den Hebel vom Griff (B) von der Kartusche (E) ziehen und die zusammengebauten Bestandteile herausziehen. Die zur Befestigung dienende Nutmutter (C) unter Einsatz des, in der Ausstattung befindlichen Schlüssels (D) losschrauben. Die beschädigte Kartusche (E) herausziehen und eine neue einsetzen, wobei darauf zu achten ist, dass der Zentrierbolzen in den dazugehörigen Sitz eingeführt ist, dass die Dichtungen korrekt positioniert sind und dass die Auflagefläche frei von Verunreinigungen bzw. Kalkablagerungen ist.

SUSTITUCIÓN DEL CARTUCHO

Antes de efectuar dicha operación asegúrense que el agua de la red hídrica esté cerrada. Destornillen la clavija de fijación (A), saquen la palanca de la maneta (B) del cartucho (E) y extraigan los componentes ensamblados. Destornillen la virola de fijación (C) utilizando la llave (D) incluida en el suministro. Extraigan el cartucho (E) dañado e introduzcan aquello nuevo cuidando con que el pivote de centraje entre en el correspondiente asiento, que las juntas estén bien posicionadas y que el llano de apoyo esté limpio de impurezas y cal.

ЗАМЕНА КАРТРИДЖА

Перед выполнением этой операции убедитесь, что вода из водопроводной сети перекрыта. Отвинтите стопорный винт (A), снимите ручку (B) с картриджа (E) и выньте компоненты в сборе. Отвинтите крепежную круглую гайку (C), используя входящий в комплект ключ (D). Выньте поврежденный картридж (E) и вставьте новый таким образом, чтобы центровочный штифт вошел в соответствующее гнездо, чтобы уплотнения были хорошо установлены и чтобы опорная поверхность была очищена от примесей или накипи.

Fig.5

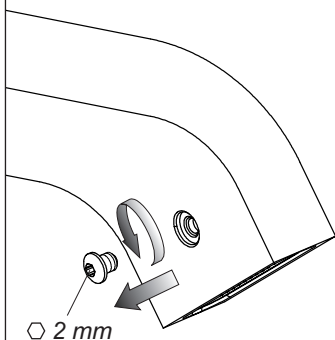


Fig.6

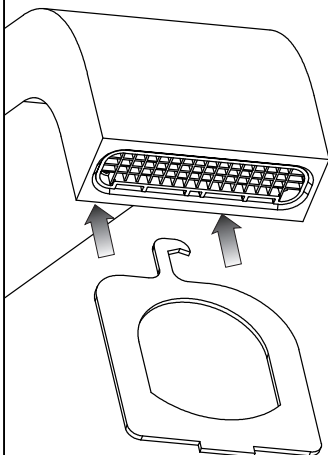


Fig.7

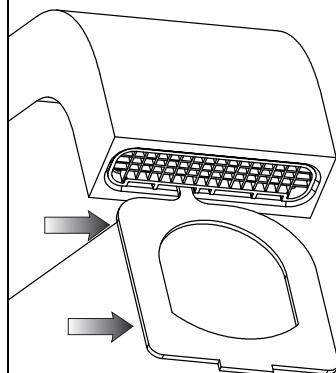


Fig.8

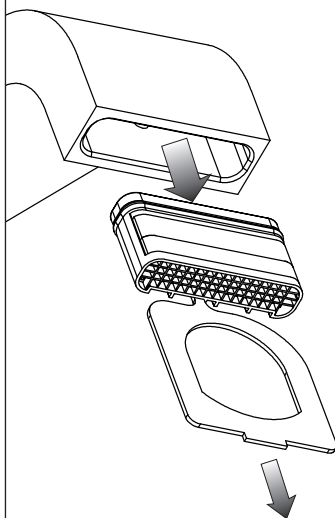


Fig.9

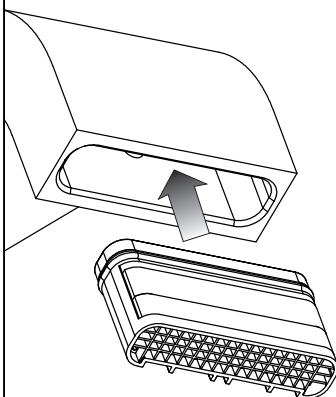


Fig.10a

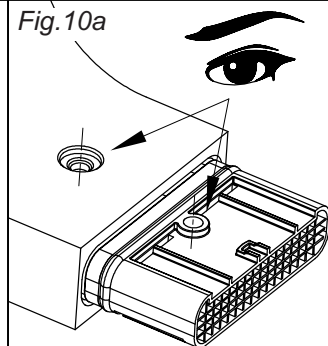
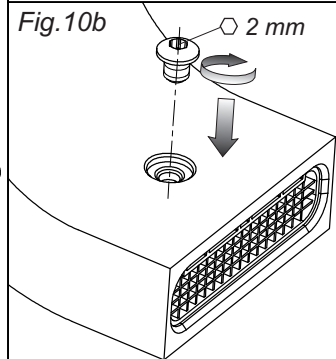


Fig.10b



PULIZIA / SOSTITUZIONE DELL'AERATORE (Fig.5 - Fig.10)

Prima di effettuare tale operazione, assicurarsi che l'acqua della rete idrica sia chiusa.

Svitare il grano di fissaggio posto nella parte posteriore della canna all'altezza dell'aeratore. Avvicinare la chiave in dotazione a quest'ultimo orientandola come mostrato in figura 6, ed agganciarlo tramite la sporgenza ad uncino. Estrarre l'aeratore tirando verso il basso la chiave.

Se questo fosse otturato è sufficiente sciacquare il filtro con acqua corrente, senza utilizzare detersivi. Nel caso fosse danneggiato procedere alla sostituzione.

Rimontare l'aeratore inserendolo nella propria sede sulla canna e facendo coincidere il foro del grano con il foro posto su di esso. Una volta posizionato correttamente bloccarlo con il grano di fissaggio.

AERATOR CLEANING / REPLACING (Fig.5 - Fig.10)

Before carrying out this operation, check that the water supply is turned off.

Unscrew the fastening pin placed in the upper part of the spout at the height of the aerator. Approach the wrench supplied with the latter orienting it as shown in figure 6, and fasten it through the hook projection. Remove the aerator pulling downwards the wrench.

If it is clogged just rinse the filter with running water, without using detergents. If it is damaged replace it.

Reassemble the aerator inserting it in its seat on the faucet and making the hole of the pin coincide with the hole above it. Once properly positioned lock it with the fastening pin.

NETTOYAGE / SUBSTITUTION DE L'AERATEUR (Fig.5 - Fig.10)

Avant d'effectuer cette opération, il faut s'assurer que l'eau du réseau hydrique est fermée.

Dévisser le goujon de fixation situé dans la partie postérieure du bec à la hauteur de l'aérateur. Approcher la clé fournie avec ce dernier en l'orientant ainsi qu'illustré dans la figure 6, et l'accrocher à travers le relief à crochet. Extraire l'aérateur en tirant vers le bas la clé.

S'il est obstrué il suffit de rincer le filtre à l'eau courante, sans utiliser de détergents. S'il est abîmé procéder à la substitution.

Remonter l'aérateur en l'insérant dans son siège sur le bec et faisant coïncider le trou du goujon avec le trou au-dessus de celui-ci. Une fois positionné correctement, le bloquer avec le goujon de fixation.

REINIGUNG / AUSTAUSCH DES BELÜFTERS (Fig.5 - Fig.10)

Bevor man diese Tätigkeit durchführt, muß man sich vergewissern, dass die Versorgung zum Wassernetz unterbrochen ist.

Den Befestigungsbolzen, der an der Rückseite des Rohrs auf der Höhe des Belüfters montiert ist, abschrauben. Den mitgelieferten Schlüssel an den Bolzen annähern und ihn wie im Bild 6 gezeigt über den hakenförmigen Vorsprung einhaken. Den Schlüssel nach unten ziehen, um den Belüfter herauszunehmen.

Falls der Belüfter verstopft ist, genügt es, den Filter mit fließendem Wasser auszuspülen, ohne Reinigungsmittel zu verwenden. Falls er beschädigt ist, ersetzen Sie ihn.

Den Belüfter in seinen Sitz auf dem Rohr einfügen und dafür sorgen, dass sein Loch mit dem Loch des Bolzens zusammenfällt. Auf diese Weise wird der Belüfter neu montiert. Nachdem er richtig positioniert worden ist, blockieren Sie ihn über den Befestigungsbolzen.

LIMPIEZA / SUSTITUCIÓN DEL AIREADOR (Fig.5 - Fig.10)

Antes de efectuar dicha operación asegúrense que el agua de la red hídrica esté cerrada.

Destornillen la clavija de fijación alojada en la parte posterior del caño a la altura del aireador. Acerquen la llave incluida en el suministro al aireador como indicado en la figura 6, y agárrenlo con la ayuda del relieve en forma de gancho. Extraigan el aireador tirando la llave hacia abajo.

En el caso de que fuera atascado, será suficiente enjuagar el filtro con agua corriente, sin utilizar detergentes. En el caso de que fuera dañado, sustitúyanlo.

Vuelvan a montar el aireador en su asiento sobre el caño de manera que el hueco de la clavija de fijación coincida con el hueco realizado sobre él. Tras haberlo posicionado correctamente, bloquéenlo con la ayuda de la clavija de fijación.

ЧИСТКА / ЗАМЕНА АЭРАТОРА (Рис.5 - Рис.10)

Перед выполнением этой операции убедитесь, что вода из водопроводной сети перекрыта.

Отвинтите крепежный винт, расположенный на задней стороне излива, на уровне аэратора. Приложите входящий в комплект ключ к аэратору, направляя его как показано на рис. 6, и зацепите его при помощи выступающих крючков. Выньте аэратор, потянув ключ вниз.

Если он засорен, достаточно промыть фильтр в проточной воде без использования моющих средств. Если аэратор поврежден, замените его.

Установите на место аэратор, вставляя его в гнездо на изливе, совмещая отверстие крепежного винта с отверстием на аэраторе. После правильной установки закрепите аэратор крепежным винтом.

