

### Remplacement de la cartouche joystick (Fig. 10)

Avant d'effectuer cette opération vérifier que la l'eau de la réseau hydrique est fermée. Enlever les parties externes (A) en suivant la procédure inverse à la installation. Dévisser la virole de fixation (B) en utilisant la clé fournie (D). Extraire la cartouche (C) vieille et introducer la nouvelle en vérifiant que le pivot de centrage entre dans la siege, que les joits soient bien positionnées et qui le plain d'appui est exempt de impurités ou calcaire. Re-assembler suivant la procédure d' installation.

### MONTAGE DER UNTERPUTZ-MISCHBATTERIE JOYSTICK

#### Vor der Installation und Inbetriebnahme

**Achtung!** Bevor die Vorrichtung zu installieren, bitte spülen Sie die Zuleitungsröhre sorgfältig aus, um alle Spannen, Schweiß- und Hanfrückstände bzw. alle Verunreinigungen vom Inneren der Röhre zu entfernen. Durch nicht sorgfältig gespülte Rohrleitungen bzw. durch das allgemeine Wassernetz können Fremdkörper in den Korpen eintreten, die die Dichtungen bzw. die O-Ringe beschädigen können. Es ist dann empfehlenswert, die allgemeine Anlage mit Filtern auszustatten.

#### **Installation (Abb. 1-9)**

Unterbringung in der wand vorbereiten, wobei die, in der Abbildung angegebenen Abmessungen eingehalten werden müssen. Anschließend befreit man die, für den Anschluß betroffenen Rohrleitungen von eighichen Verunreinigungen.

Dann setzt man den Einbaukörper in die in der Wand vorbereiteten Unterbringung ein und führt die Anschlüsse entsprechend der Angaben auf den Rohrleitungen durch. Etwas Hanf benutzen, um die Dichtigkeit an den Gewinden zu gewährleisten und sich vergewissern, das Einbaukörper perfect hinsichtlich der Wand und horizontal zum Fußboden ausgerichtet ist, wobei die, auf der Zeichnung angegebene Orientierung, sowie die Mindest- und Höchstgrenzwerte eingehalten werden müssen. Entfernt man den Schutzstopfen (1). Die Buchse am Einbaukörper festschrauben (2). Der Reihenfolge nach den Kunststoffring, die Abdeckplatte und die Gummibasis für den Hebel (3) auf der Zungstange der Kartusche (4) positionieren und den Haltestift (5) festschrauben. die Abdeckplatte in der Einhebel-Mischbatterie (6) einsetzen und unter Zuhilfenahme eines Sechskantschlüssels (7) mit den, auf den Seiten befindlichen Stiften fixieren. Schließlich positioniert man die Abdeckrosette, indem man sie in den Ring der Abdeckplatte (8) eindrückt.

#### **Ersatz der Kartusche joystick (Abb. 10)**

Bevor man die Tätigkeit durchführt muß man sich vergewissern, dass das Wasserversorgungsnetz geschlossen ist. Die externen Bestandteile entfernen (A), indem man die Installationsanweisungen in umgekehrter Reihenfolge durchführt. Indem man den 13 mm Inbuschlüssel, der sich in der Ausstattung befindet, zu Hilfe nimmt die Befestigungszwinge der Kartusche (B) losschrauben. Die Kartusche (C) aus ihrem Sitz herausziehen und den Austausch vornehmen. Schließlich die neue Kartusche einsetzen, wobei man sich vergewissert, dass die Ablagefläche frei von jeglichen Verunreinigungen und Kalkablagerungen ist und darauf achtet, dass der Zentrierungsbolzen der Kartusche immer nach oben gerichtet ist

### INSTALACIÓN DEL MEZCLADOR PER EMPOTRAR JOYSTICK

#### Antes de la instalación y la puesta en función

**¡Cuidado!** Los tubos de alimentación tienen que ser enjuagados escrupulosamente antes de instalar el dispositivo de manera que no haya virutas, residuos de soldadura o cáñamo u otras impurezas al interior de los tubos. A través de los tubos no perfectamente enjuagados o de la red hídrica general pueden entrar en el dispositivo unos cuerpos extraños que pueden dañar guarniciones/o-rings. Les recomendamos por lo tanto que instalen los filtros en la planta general también.

#### **Instalación (Fig. 1-9)**

Realizar un asiento en la pared respectando las dimensiones indica-

das en la figura. Limpien de las impuridades los tubo que tiene que ser conectados.

Introduzcan el cuerpo por empotrar en el asiento realizado y efectúen las conexiones, como indicado, a los tubos previstos con empalme G1/2". Utilicen el cáñamo la garantizar la estanqueidad de las roscas y asegúrense que este perfectamente alineado a la pared y a la línea horizontal del suelo, respetando la orientación y los límites máximo y mínimo indicado en la figura.

Quiten el tapón de protección (1), atornillen el buje de acabado al cuerpo del grupo por empotrar (2). Posicionen según la secuencia indicada sobre el varilla del cartucho: el anillo de plástico, el disco de cobertura y la base de goma para la palanca (3). Posicione la palanca sobre la varilla del cartucho (4) y atornillen la clavija de fijación (5). Introduzcan la plancha de cobertura sobre el monomando (6) y fijenla con la clavijas colocadas sobre los lados utilizando una llave de allén (7). Posiciónen la roseta de cobertura colocándola sobre la plancha de cobertura (8).

#### **Sustitución del cartucho joystick (Fig. 10)**

Antes de efectuar dicha operación asegúrense que el agua de la red hídrica esté cerrada. Remuevan las partes externas (A) siguiendo de manera inversa las instrucciones de l'instalación. Destornille la virola de fijación (B) utilizando la llave hexagonal (D) incluida en el suministro. Extraigan el cartucho (C) viejo y introduzcan el nuevo asegurandose que el pivote de centrage entren en su correspondientes asiento, que las juntas estén bien posicionadas y que el plano de apoyo esté limpio de impurezas y cal. Vuelvan a montar según un procedimiento inverso

### УСТАНОВКА ВСТРОЕННОГО СМЕСИТЕЛЯ "ДЖОЙСТИК"

#### Перед установкой и началом использования

**Внимание!** Перед установкой устройства необходимо тщательно промыть водопроводные трубы, чтобы в них не оставались стружка, шлак от сварки, лен или другие посторонние тела. Через плохо промытые водопроводные трубы или через общую водопроводную сеть в устройство могут попасть посторонние тела, способные повредить уплотнения и уплотнительные кольца. Поэтому, рекомендуется оснастить фильтрами также и общую систему.

#### **Установка (Fig. 1-9)**

Выполните в стене проем, соблюдая размеры, указанные на рисунке, и очистите от грязи трубы, которые будут подключены.

Вставьте встроенный корпус в выполненное ранее гнездо и выполните подключение, используя лен для герметичности. Убедитесь, что корпус однорычажного смесителя полностью выровнен по стене и по горизонтали пола, соблюдая минимальный и максимальный предел, указанный на рисунке.

Снимите защитную заглушку (1), завинтите декоративную втулку (2) на встроенный корпус. Наденьте в последовательности на штифт картриджа: пластиковое кольцо, закрывающий диск и резиновое основание для рычага (3). Установите рычаг на штифт картриджа (4) и завинтите стопорный винт (5). Установите закрывающую пластину на однорычажный смеситель (6) и закрепите ее стопорными винтами, расположенными по бокам, используя шестигранный ключ (7). Наконец, установите декоративную розетку, прижимая ее к кольцу закрывающей пластины (8).

#### **Замена картриджа джойстика (Рис. 10)**

Перед выполнением этой операции убедитесь, что вода из водопроводной сети перекрыта. Снимите наружные части (A), выполняя процедуру установки в обратной последовательности. Отвинтите крепежную круглую гайку (B), используя входящий в комплект ключ (D). Выньте поврежденный картридж (E) и вставьте новый таким образом, чтобы центровочный штифт вошел в соответствующее гнездо, чтобы уплотнения были хорошо установлены и чтобы опорная поверхность была очищена от примесей или накипи. Соберите, выполняя процедуру установки.

PROGRAMMA MISCELAZIONE BAGNO  
BATH MIXING PROGRAM  
PROGRAMME DU MITIGEUR POUR LA SALLE DE BAIN  
BAD-MISCHUNGSPROGRAMM  
PROGRAMA MEZCLADORES BAÑO  
ПРОГРАММА СМЕСИТЕЛЕЙ ДЛЯ ВАННОЙ

# RETTANGOLO XL

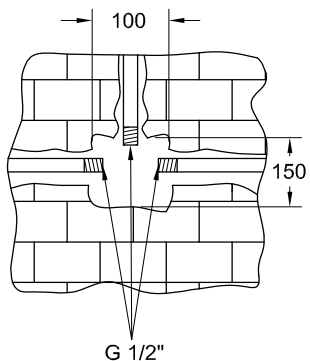
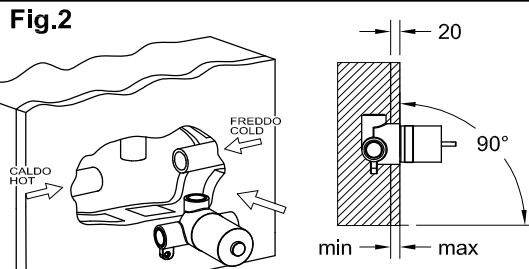
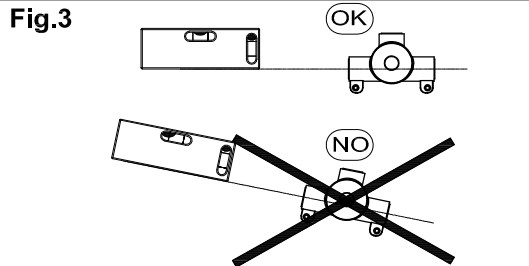
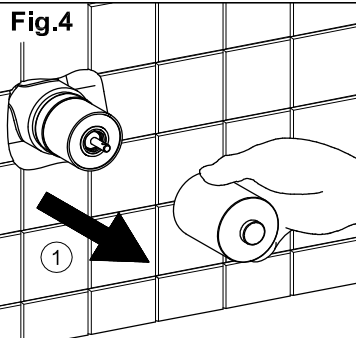
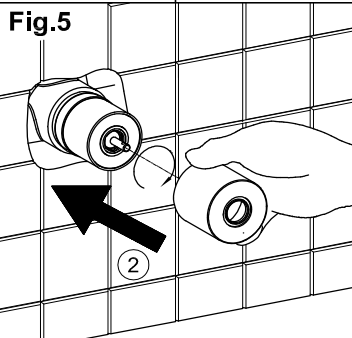
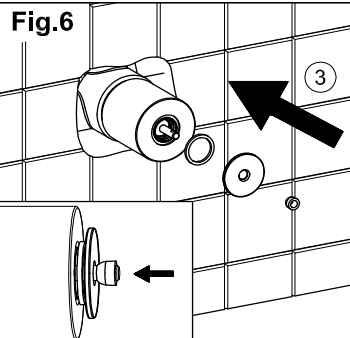
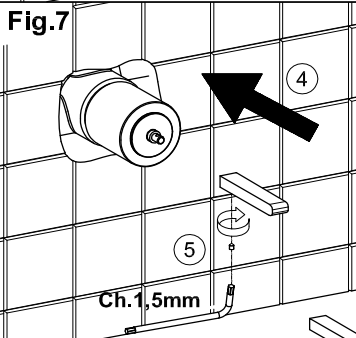
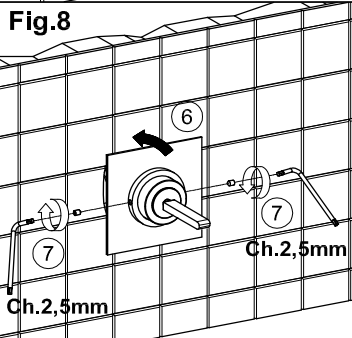
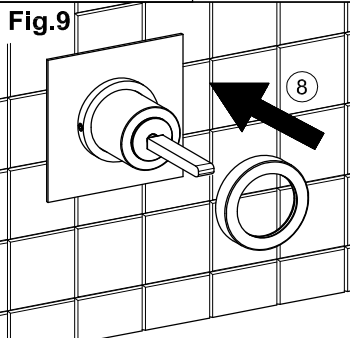
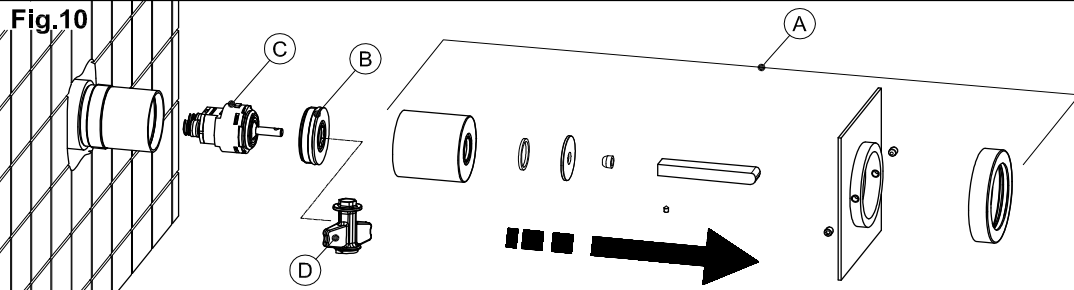
## Art. 26206

Gessi SpA - Parco Gessi

13037 Serravalle Sesia (Vercelli) - Italy

Phone +39 0163 454111 - Facsimile +39 0163 459273

www.gessi.com - gessi@gessi.it

**Fig.1****Fig.2****Fig.3****Fig.4****Fig.5****Fig.6****Fig.7****Fig.8****Fig.9****Fig.10****INSTALLAZIONE DEL MISCELATORE INCASSO JOYSTICK****Prima dell'installazione e messa in funzione**

**Attenzione!** I tubi d'alimentazione devono essere sciacquati con cura prima dell'installazione del dispositivo, in modo che non rimangano trucioli, residui di saldatura o canapa, o altre impurità all'interno dei tubi. Attraverso tubazioni non sciacquate a fondo o attraverso la rete idrica generale, nel dispositivo possono entrare corpi estranei in grado di danneggiare guarnizioni/o-ring. Si raccomanda pertanto di dotare anche l'impianto generale di filtri.

**Installazione (Fig. 1-9)**

Praticare una sede nella parete rispettando le dimensioni specificate in figura e liberare dalle impurità le tubazioni interessate all'allacciamento.

Inserire il corpo ad incasso nella sede praticata precedentemente ed effettuare gli allacciamenti utilizzando della canapa per garantire la tenuta. Assicurarsi che il corpo del monocomando sia perfettamente allineato alla parete e all'orizzonte del pavimento rispettando i limiti minimo e massimo indicati a disegno.

Togliere il tappo di protezione (1), avvitare la boccola di finitura (2) al corpo incassato. Inserire in sequenza sull'astina della cartuccia: l'anello in plastica, il disco di copertura e la base in gomma per la leva (3). Posizionare la leva sull'asta della cartuccia (4) ed avvitare il grano (5). Inserire la piastra di copertura sul monocomando (6) e fissarla mediante i grani posti sui lati utilizzando una chiave a brugola (7). Infine posizionare il rosone di finitura premendolo sull'anello della piastra di copertura (8).

**Sostituzione della cartuccia joystick (Fig. 10)**

Prima di effettuare tale operazione, assicurarsi che l'acqua della rete idrica sia chiusa. Rimuovere le parti esterne (A) seguendo la procedura opposta all'installazione. Svitare la ghiera di fissaggio (B) usando la chiave (D) in dotazione. Estrarre la cartuccia (C) danneggiata e introdurre quella nuova facendo in modo che il perno di centraggio entri nella rispettiva sede, che le guarnizioni siano ben posizionate e che il piano d'appoggio sia pulito da impurità o calcare. Riasssemblare seguendo la procedura di installazione.

**MOUNTING OF THE JOYSTICK BUILT-IN MIXER****Before installation and setting to work**

**Attention!** The feeding pipes have to be rinsed carefully before the installation of the device so that there won't remain shavings, sealing or hemp residues, or other impurities inside the pipes. Through pipes not thoroughly rinsed or through the general water network, in the device foreign bodies can enter that could damage gaskets /o-ring. So filters should be installed also on the general system.

**Installation (Fig. 1-9)**

Create a slot in the wall comply with the dimensions shown in figure and remove any impurities and limescale.

Insert the built-in body into the slot previously created and connect to the supply pipes as shown in figure. Use hemp to make it watertight. Check that is perfectly aligned to the wall and to the floor horizon complying with the orientation and minimum and maximum marks shown in the figure.

Remove the protection cap (1), tighten the finishing ring against the built-in body (2). insert in sequence on the stick of the cartridge: the plastic ring, the cover disc and the rubber base for the lever (3). Position the lever on the cartridge' stick (4) and tighten the screw (5). insert the cover plate on the single lever control (6) and lock it with screws placed on the sides using an allen key (7). Place the finishing ring by pulling it against the cover plate (8).

**Replacement of the joystick cartridge (Fig. 10)**

Before carry out this operation make sure that the water supply is turned off. remove all the external parts (A) following the opposite procedure of the installation operations. Loosen with 13mm supplied key (D) the screwing nut (B) from the cartridge (C). Lift off the cartridge from his place and replace it cecking that the centering pin enters into it recess and hat the bearing surface is free from any impurities and limescale. Follow the installation procedure for the re-assembly of the single lever mixer.

**INSTALLATION DE LE MELANGEUR ENCASTRE AVEC COMMANDE JOYSTICK****Avant l'installation et la mise en fonction**

**Attention!** Les tuyaux d'alimentation doivent être rincés avec soin avant l'installation du dispositif, de sorte que ils ne restent pas de copeaux, des restes de soudage ou de chanvre, ou d'autres impuretés à l'intérieur des tuyaux. A travers les conduites non rincées à fond ou à travers le réseau hydrique général, dans le dispositif peuvent entrer des corps étrangers à même de détériorer les gaines/o-ring. On recommande ainsi d'installer des filtres également sur le système général.

**Installation (Fig. 1-9)**

Il faut créer un siège dans le mur en respectant les dimensions indiquées en figure. Dégager des impurités les tubes pour la connexion.

Insérer le corps à encastrer dans la siege crée et connecté comme indiquée dans la figure en utilisant de chanvre pour garantir l'étanchéité sur les filetages. Vérifier qu'il est parfaitement aligné au mur et à l'horizon du sol en respectant l'orientation et les limites minimum et maximum indiquée dans la figure.

Enlever la bouchon de protection (1), visser la douille de finiture au corps encastré (2), insérer en séquence sur la tige de la cartouche: la bague en plastique, le disque de couverture et la base en caoutchouc pour le levier (3). Positionner le levier sur la tige de la cartouche (4) et visser le gujon d'étanchéité (5).

Insérer la plaque de couverture sur le monocommande (6) et la fixer avec les gjons situés sur les côtés utilisant une clé hexagonale (7). Positionner enfin le rond de finiture en le pressant sur la bague de la plaque de couverture (8).