

PROGRAMMA MISCELAZIONE BAGNO  
BATH MIXING PROGRAM  
PROGRAMME DU MITIGEUR POUR LA SALLE DE BAIN  
BAD-MISCHUNGSPROGRAMM  
PROGRAMA MEZCLADORES BAÑO  
ПРОГРАММА СМЕСИТЕЛЕЙ ДЛЯ ВАННОЙ

# RETTANGOLO XL

Art. 26101

Art. 26107

Art. 11953

**GESSI** 

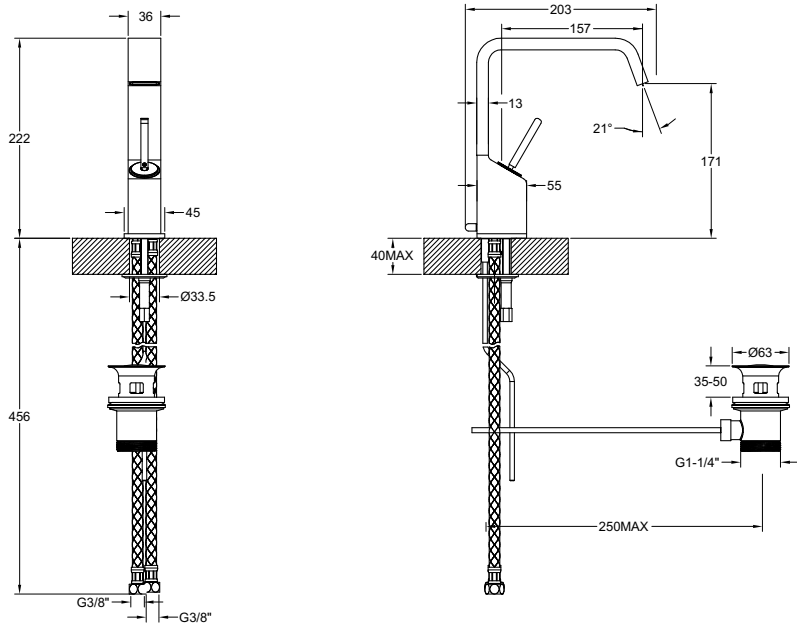
**Gessi SpA** - Parco Gessi

13037 Serravalle Sesia (Vercelli) - Italy

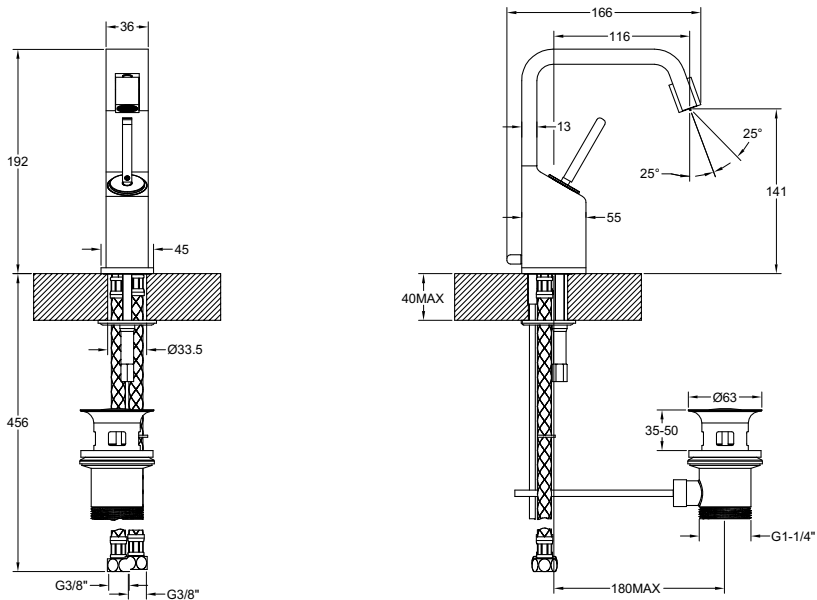
Phone +39 0163 454111 - Facsimile +39 0163 459273

[www.gessi.com](http://www.gessi.com) - [gessi@gessi.it](mailto:gessi@gessi.it)

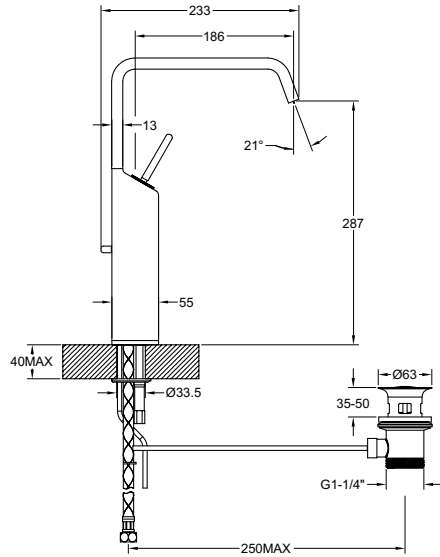
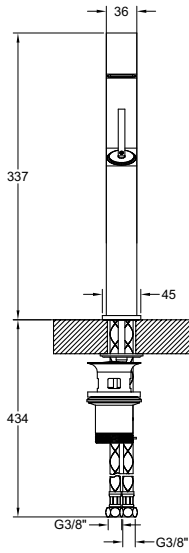
## Art. 26101



## Art. 26107



## Art.11953



### **PRIMA DELL'INSTALLAZIONE E MESSA IN FUNZIONE**

**Attenzione!** I tubi d'alimentazione devono essere sciacquati con cura prima dell'installazione del miscelatore, in modo che non rimangano trucioli, residui di saldatura o canapa, o altre impurità all'interno dei tubi. Attraverso tubazioni non sciacquate a fondo o attraverso la rete idrica generale, nel miscelatore possono entrare corpi estranei in grado di danneggiare le guarnizioni/guarnizioni ad anello. Al fine di garantire una lunga durata del prodotto installare i rubinetti sottolavabo dotati di filtro, da pulire periodicamente.

### **BEFORE INSTALLATION AND SETTING TO WORK**

**Attention!** The feeding pipes have to be rinsed thoroughly before the installation of the mixer, so that no shavings, welding or hemp residual or other dirt can be found in the pipes. Foreign bodies can enter the mixer through the rinsed pipes or the general water plant and could damage the washers/ring washers. In order to guarantee a long use of the product, install the angle valve equipped with filter and clean them regularly.

### **AVANT L'INSTALLATION ET LA MISE EN FONCTION**

**Attention!** Les tubes d'alimentation doivent être rincés avec soin avant l'installation du mélangeur, de façon qu'il ne reste pas de riblons, de restes de soudure ou de chanvre, ou d'autres saletés à l'intérieur des tubes. A travers les tuyauteries qui ne sont pas bien rincées ou à travers l'installation hydrique générale, des corps étrangers peuvent entrer dans le mélangeur et abîmer les joints/ les joints à anneau. Dans le but de garantir une longue durée du produit, instaure les robinets sous lavabo munis du filtre et nettoie-les régulièrement.

### **VOR DER INSTALLATION UND INBETRIEBNAHME**

**Achtung!** Die Zuleitungsrohre müssen vor dem Installieren der Armatur gründlich durchgespült werden, damit keine Späne, Löt - Hanfreste oder andere Unreinheiten zurückbleiben. Bei nicht durchgespülten Rohrleitungen oder durch die Wasseranlage allgemein können Fremdkörper in die Armatur geraten und die Dichtungsscheiben/Dichtungen beschädigen. Um eine lange Dauer dem Produkt zu gewährleisten, installieren Sie die Wasserhahne Unterwaschbecken mit einem Filter, das regelmäßig gereinigt werden muss.

### **ANTES DE LA INSTALACIÓN Y LA PUESTA EN FUNCIÓN**

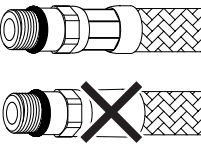
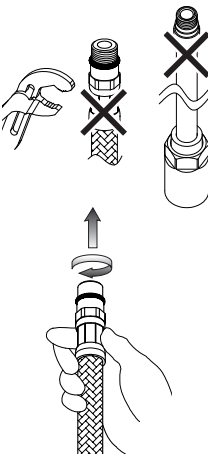
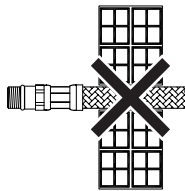

**¡Cuidado!** Los tubos de alimentación tienen que ser enjuagados a fondo antes de la instalación del mezclador de manera que no queden virutas, residuos de soldadura o cáñamo u otras impurezas en los tubos. A través de tubería no bien enjuagada o de la red hídrica en general, en el mezclador pueden entrar cuerpos extraños capaces de dañar los empaques/anillos de cierre. Para garantizar un plazo largo de vida del producto, instalen las llaves de paso con filtro debajo del lavabo y límpienlas periódicamente.

### **ПЕРЕД УСТАНОВКОЙ И НАЧАЛОМ ИСПОЛЬЗОВАНИЯ**


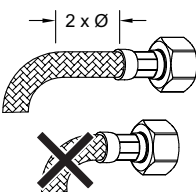
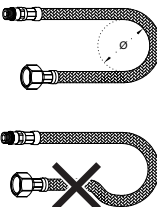
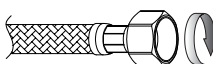
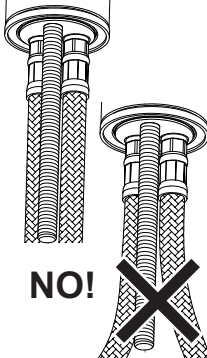
**Внимание!** Перед установкой смесителя необходимо тщательно промыть водопроводные трубы, чтобы в них не оставались стружка, шлак от сварки, лен или другие посторонние тела. Через плохо промытые водопроводные трубы или через общую водопроводную сеть в смеситель могут попасть посторонние тела, способные повредить уплотнения и уплотнительные кольца. Для обеспечения долговечности изделия устанавливайте лишь только краны с фильтрами, которые должны периодически очищаться.

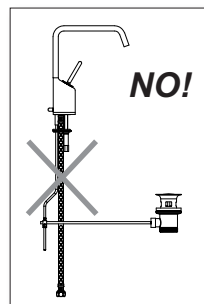
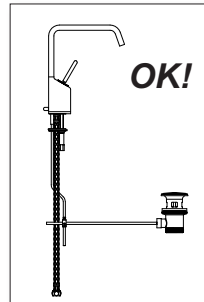
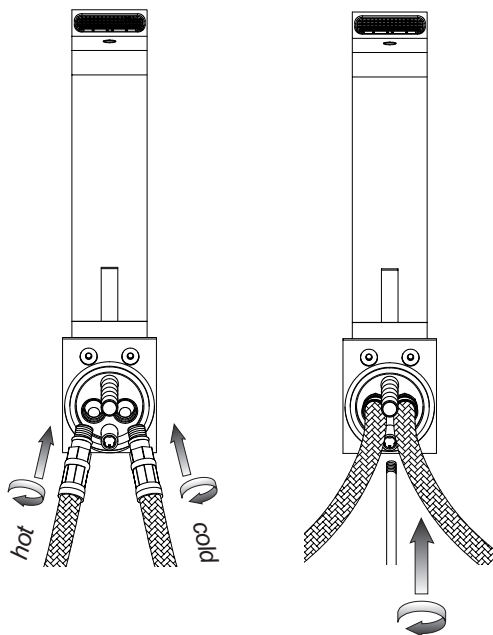
**PRELIMINARI - PRE-INSTALLATION INFORMATION - PRÉALABLES -  
VORBEREITUNG - PRELIMINARES - ПРЕДВАРИТЕЛЬНАЯ ПОДГОТОВКА**

- Il rispetto di tali indicazioni, mantiene i diritti di garanzia, garantisce le caratteristiche dichiarate dei prodotti e ne assicura la completa affidabilità.
- Respecting this indications, will maintain the warranty rights, ensures the declared properties of the products and warrant the complete reliability.
- Le respect de ces indications, assure les droits de garantie, garantit les caractéristiques déclarées des produits et il en assure la complète fiabilité.
- Die Beachtung der Hinweise zur Benutzung erhaltet die Garantierechte, absichert die angegebene Eigenheiten der Produkten und gewährleistet die komplette Zuverlässigkeit.
- El respeto de dichas indicaciones, mantiene los derechos de garantía, garantiza las características declaradas de los productos y asegura su perfecta fiabilidad.
- Соблюдение этих указаний позволяет сохранить право на гарантийное обслуживание, обеспечивает заявленные характеристики изделия и его надежность.

	<ul style="list-style-type: none"> <li>- Prima dell'installazione controllare la presenza e l'integrità delle graffiature da ambo i lati dei flessibili.</li> <li>- Before assembling the hose, please check the appropriate crimping of both sides of the hoses.</li> <li>- Avant l'installation contrôler à la présence et l'intégrité des graffiatures d'ambo les côtés des flexibles.</li> <li>- Vor der Installation, ist es zu überprüfen, ob die Falze auf beiden Seiten vorhanden und unversehrt sind.</li> <li>- Antes de la instalación controlen la presencia y la integridad de las grapas en ambos los lados de los flexibles.</li> <li>- Перед установкой проверьте наличие и сохранность опрессовки на обоих концах гибких шлангов.</li> </ul>
	<ul style="list-style-type: none"> <li>- Non serrare con utensili.</li> <li>- Don't tighten by tools.</li> <li>- Ne pas serrer avec des outils.</li> <li>- Ziehen Sie nicht durch Werkzeuge fest.</li> <li>- No cerrar con herramienta.</li> <li>- Не затягивайте при помощи инструмента.</li>   <li>- Avvitare i raccordi con tenuta OR a mano fino a percepire una battuta meccanica.</li> <li>- Hand-tighten O-ring seal connectors until feeling a mechanical rest.</li> <li>- Visser les raccords avec la tenue OR à la main, jusqu' à percevoir une battue mécanique.</li> <li>- Schrauben Sie die Verbindungen mit einer O-Ringdichtung von Hand ein bis man einen mechanischen Schlag bemerkt.</li> <li>- Atornillar los racores con junta OR manualmente hasta percibir un contacto mecánico.</li> <li>- Завинчивайте соединения с уплотнительными кольцами вручную, до механического упора.</li> </ul>
	<ul style="list-style-type: none"> <li>- Non incassare il condotto nel muro.</li> <li>- Don't set the hose in the wall.</li> <li>- Ne pas encaisser le conduit dans le mur.</li> <li>- Bauen Sie die Rohrleitung in die Mauer nicht ein.</li> <li>- No empotren el tubo en la pared.</li> <li>- Не встраивайте шланг в стену.</li> </ul>
<p style="font-size: 2em; font-weight: bold; margin: 0;">NO!</p> 	<ul style="list-style-type: none"> <li>- Non installare il flessibile in torsione o in tensione.</li> <li>- Tighten the hose without any twis or tension.</li> <li>- Ne pas installer le flexible en torsion ou en tension.</li> <li>- Bei der Installation des Schlauchs sorgen Sie dafür, dass er nicht verdreht bzw. gespannt wird.</li> <li>- No instalen el flexible torciéndolo o tensándolo.</li> <li>- Не допускайте перекручивания или натяжения гибкого шланга.</li> </ul>

PRELIMINARI - PRE-INSTALLATION INFORMATION - PRÉALABLES -  
VORBEREITUNG - PRELIMINARES - ПРЕДВАРИТЕЛЬНАЯ ПОДГОТОВКА

	<ul style="list-style-type: none"> <li>- Il contatto prolungato con sostanze pur blandamente aggressive, può determinare il danneggiamento della treccia ed il conseguente scoppio del flessibile.</li> <li>- Prolonged contact with any substance, even scarcely aggressive, can cause external braid damage and subsequent flexible burst.</li> <li>- Le contact prolongé avec des substances, même peu agressives, il peut déterminer l'endommagement de la tresse et l'éclat conséquent du flexible.</li> <li>- Der anhaltende Umgang mit Stoffen, die auch zart aggressiv wirken können, kann zur Beschädigung des Geflechtes und infolgedessen zum Rohrbruch führen.</li> <li>- El contacto prolongado con sustancias, aun si poco agresivas, puede causar daño a la trenza y la consecuente ruptura del flexible.</li> <li>- Продолжительный контакт, даже с не очень едкими веществами, может привести к повреждению оплетки с последующим разрывом гибкого шланга.</li> </ul>
	<ul style="list-style-type: none"> <li>- Prima dell' inizio della curvatura lasciare un tratto rettilineo di almeno 2 volte il diametro esterno.</li> <li>- Before bending the hose please consider a straight part of 2 times the external diameter.</li> <li>- Avant le commencement de la courbure laisser une ligne rectiligne d'au moins 2 fois le diamètre extérieur.</li> <li>- Vor dem Beginn der Biegung stellen Sie sicher, dass es einen geradlinigen Abschnitt gibt, dessen Länge mindestens zweimal höher als der Außendurchmesser sein soll.</li> <li>- Antes del inicio de la curvatura dejen un tramo rectilíneo de por lo menos 2 veces el diámetro exterior.</li> <li>- Перед началом поворота оставьте прямолинейный участок шланга длиной в 2 наружных диаметра.</li> </ul>
	<ul style="list-style-type: none"> <li>- Rispettare il raggio minimo di curvatura (DN= diametro interno nominale):</li> <li>- Maintain minimum bend radius (DN= nominal internal diameter):</li> <li>- Respecter le rayon minimum de courbure (DN= diamètre interne nominale):</li> <li>- Halten Sie den mindeste Biegungshalbmesser ein (DN= Innerer nominell Durchmesser):</li> <li>- Respeten el radio mínimo de curvatura (DN= diametro intéro nominl):</li> <li>- Соблюдайте минимальный радиус поворота (DN= номинальный внутренний диаметр):</li> </ul> <p>DN6 = Ø25mm DN8 = Ø30mm DN10 = Ø35mm DN13 = Ø45mm</p>
	<ul style="list-style-type: none"> <li>- Avvitare i raccordi con tenuta a guarnizione (dadi) a mano più 1/4 di giro con chiave appropriata.</li> <li>- Hand-tighten connectors with gasket seal (nuts) then apply 1/4 turn using an appropriate wrench.</li> <li>- Visser les raccords avec le joint d'étanchéité (écrous) à la main plus 1/4 de tour avec une clé appropriée.</li> <li>- Schrauben Sie die Rohranschlüsse mit Dichtung (Schraubenmutter) erstens von Hand, und danach um 90° mit einem geeigneten Schlüssel ein.</li> <li>- Atornillen los racores con junta de cierre (tuercas) manualmente más un 1/4 de vuelta con una llave adecuada.</li> <li>- Завинчивайте соединения (гайки) с уплотнительными прокладками вручную до упора и еще на 1/4 оборота при помощи подходящего гаечного ключа.</li> </ul>
	<ul style="list-style-type: none"> <li>- Dopo il montaggio evitare sollecitazioni laterali anche minime (es. durante il fissaggio del tirante o dell'astina dello scarico).</li> <li>- Do not expose the hose to lateral stress nor overtight by any tool (ex. during the installation of the faucet stud or the drain pop-up lever).</li> <li>- Après le montage il faut éviter des sollicitations latérales même moindres, avec n'importe quel outil (ex. pendant la fixation du tirant ou de la tige de décharge).</li> <li>- Nach der Montage, vermeiden Sie auch die mindesten lateralen Spannungen, mit Werkzeugen jeglicher Art (z.B. Bei dem Festklemmen der Spannstanze bzw. des Stäbchens).</li> <li>- Después del montaje, eviten las solicitaciones laterales, aun mínimas, con todo tipo de herramienta (por ejemplo durante la fijación del tirante o de la varilla de desagüe).</li> <li>- После монтажа не допускайте даже минимальных боковых воздействий (напр., во время крепления тяги или штанги слива).</li> </ul>



Prima di inserire il monocomando nel foro del lavello assicurarsi che la guarnizione di base sia ben posizionata nella propria sede e che i flessibili di alimentazione e l'asta di comando dello scarico siano ben avvitati al corpo del rubinetto.

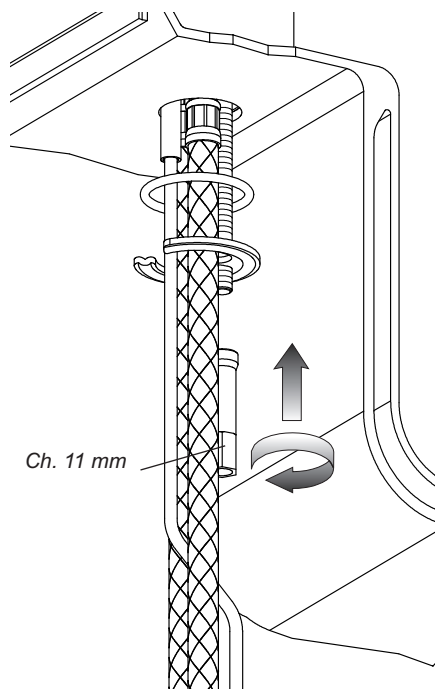
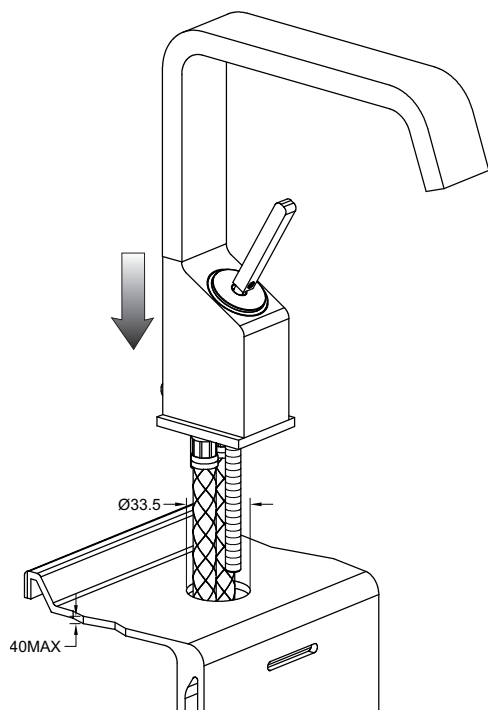
Before inserting the faucet into the hole of the sink, make sure that the base gasket are correctly positioned in its own recess and that the supply flexible hose and the the exhaust control rod are well tightened to the body of the tap.

Avant d'introduire le monocommande dans le trou de l'évier il faut s'assurer que le joint de base soit bien positionné à sa place et que les tubes flexibles d'alimentation et la tige de l'écoulement soient bien vissés au corps du robinet.

Bevor man die Mischbatterie in die Bohrung des Waschbeckens einführt, muß man sich vergewissern, dass die Basisdichtung perfekt in ihrem Sitz positioniert ist, und dass die Versorgungsschläuche und den Steuerstab gut am Armaturenkörper festgeschraubt sind.

Antes de introducir el grifo en el agujero del fregadero asegúrense que las junta de base se encuentra en su propio asiento y que los flexibles de alimentación y la la varilla de mando del desagüe estén bien atornillados al cuerpo del grifo.

Перед тем, как вставить однорычажный смеситель в умывальник, убедитесь, что прокладка под основанием правильно установлена в ее гнезде, и что гибкие шланги и штанга управления сливом надежно привинчены к корпусу крана.



### **INSTALLAZIONE**

Sistemare il monoforo nel foro del lavello. Posizionare sulla vite prigioniera la guarnizione sagomata e la flangia. Serrare a fondo il tirante utilizzando una chiave da 11 mm.

### **INSTALLATION**

Put the faucet in the hole of the sink. Place the shaped gasket and the flange on the stud bolt. Tighten up the tie rod by using a 11 mm key.

### **INSTALLATION**

Placer le monocommande sur le trou de l'évier et placer sur le boulon prisonnier le joint façonné et la bride. Serrer à fond le tirant en utilisant une clé de 11 mm.

### **INSTALLATION**

Die Einhebel-Mischbatterie auf der Bohrung des Waschbeckens positionieren. Sowie den Flansch auf der Stiftschraube positionieren. Die Zugstange unter Einsatz eines 11 mm Schlüssels bis zum Anschlag anziehen.

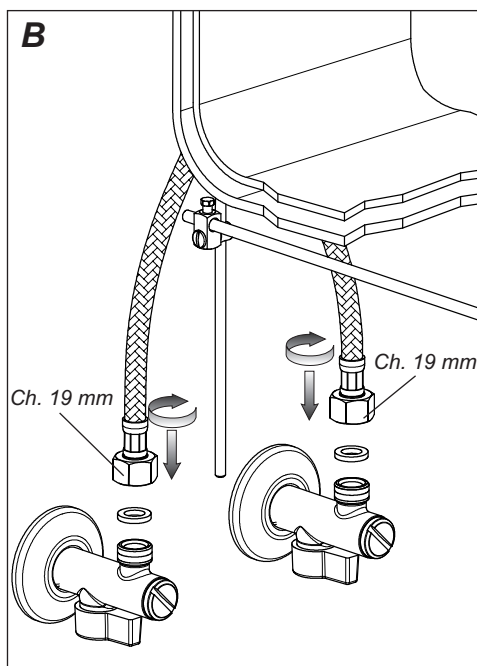
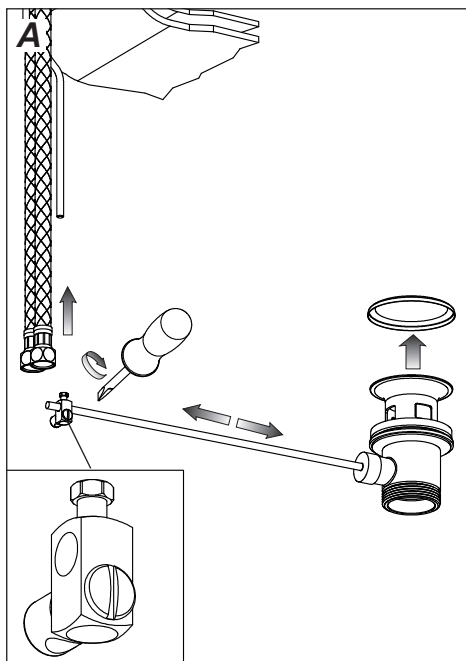
### **INSTALACIÓN**

Posicionen el grifo sobre el agujero del fregadero. Posicionen sobre el espárrago la junta moldurada y la brida. Cierren hasta el fondo el tirante utilizando una llave de 11 mm.

### **УСТАНОВКА**

Установите смесительный кран в отверстие умывальника. Установите на резьбовую шпильку фасонное уплотнение и фланец. Затяните до упора тягу ключом на 11 мм.





### **INSTALLAZIONE**

Collegare l'astina di comando dello scarico alla piletta per mezzo del morsetto a snodo (A). Procedere al collegamento dei flessibili alla rete idrica di alimentazione (B).

### **INSTALLATION**

Connect the exhaust control rod to to the drain by means of the articulated clamp (A). Connect the flexible tubes to the water mains (B).

### **INSTALLATION**

Raccorder la tige de commande de l'écoulement au au fouloir au moyen de l'étau articulé (A). Procéder à l'assemblage des tuyaux flexibles au réseau hydrique d'alimentation (B).

### **INSTALLATION**

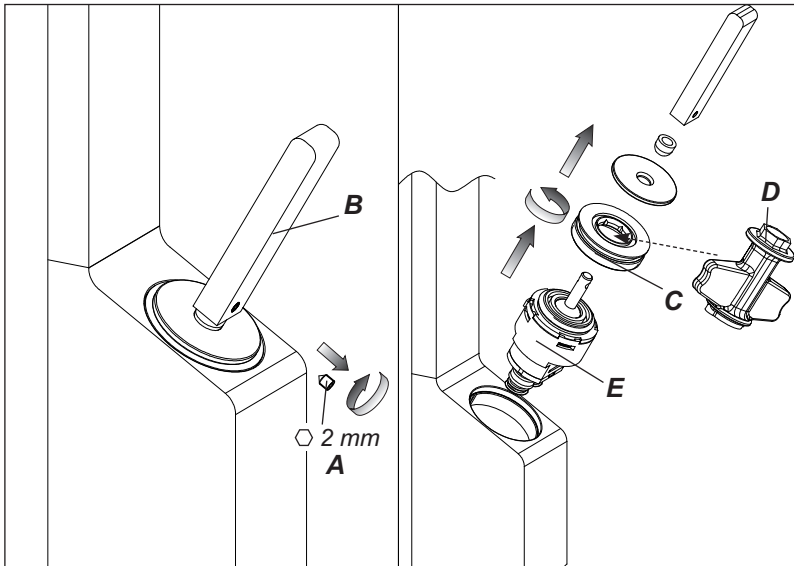
Den Steuerstab vom Ablauf mittels der Gelenkklemme am Ablauf anschließen (A). Dann schließt man die Schläuche an das Wasserversorgungsnetz an (B).

### **INSTALACIÓN**

Conecten la varilla de mando del desagüe á la válvula mediante el enganche articulado (A). Sigán la conexión de los flexibles a la red hídrica de alimentación (B).

### **УСТАНОВКА**

Соедините штангу управления сливом со сливным механизмом при помощи шарнирного зажима (A). Подключите гибкие шланги к водопроводной сети (B).



### **SOSTITUZIONE DELLA CARTUCCIA**

Prima di effettuare tale operazione, assicurarsi che l'acqua della rete idrica sia chiusa. Svitare il grano di fissaggio (A), sfilare la leva della maniglia (B) dalla cartuccia (E) ed estrarre i componenti assemblati. Svitare la ghiera di fissaggio (C) usando la chiave (D) in dotazione. Estrarre la cartuccia (E) danneggiata e introdurre quella nuova facendo in modo che il perno di centraggio entri nella rispettiva sede, che le guarnizioni siano ben posizionate e che il piano d'appoggio sia pulito da impurità o calcare.

### **CARTRIDGE REPLACEMENT**

Before carrying out this operation, assure that the water of the water mains has been closed. Unscrew the fixing dowel (A), pull out the lever of the handle (B) from the cartridge (E) and take out the assembled components. Unscrew the fixing nut (C) using the supplied wrench (D). Take out the damaged cartridge (E) and introduce the new one taking care that the centring pin enters the related seat, the seals are well placed and that the supporting plane is free from dirt or limestone.

### **SUBSTITUTION DE LA CARTOUCHE**

Avant d'effectuer cette opération, il faut s'assurer que l'eau du réseau hydrique est fermée. Dévisser le grain de fixation (A), désenfiler le levier de la poignée (B) de la cartouche (E) et extraire les composantes assemblées. Dévisser le joint de fixation (C) en employant la clé (D) en dotation. Extraire la cartouche (E) abîmée et introduire une nouvelle de façon que le pivot de centrage entre dans son emplacement, que les joints sont bien positionnés et que le plan d'appui est propre des impuretés ou de calcaire.

### **AUSTAUSCHEN DER KARTUSCHE**

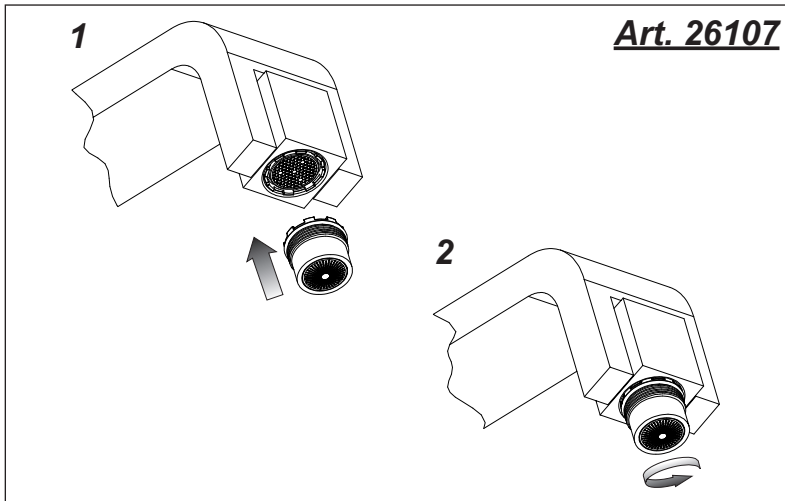
Bevor man diese Tätigkeit durchführt, muß man sich vergewissern, dass die Versorgung zum Wassernetz unterbrochen ist. Den Befestigungsstift (A) herausschrauben, den Hebel vom Griff (B) von der Kartusche (E) ziehen und die zusammengesetzten Bestandteile herausziehen. Die zur Befestigung dienende Nutmutter (C) unter Einsatz des, in der Ausstattung befindlichen Schlüssels (D) losschrauben. Die beschädigte Kartusche (E) herausziehen und eine neue einsetzen, wobei darauf zu achten ist, dass der Zentrierbolzen in den dazugehörigen Sitz eingeführt ist, dass die Dichtungen korrekt positioniert sind und dass die Auflagefläche frei von Verunreinigungen bzw. Kalkablagerungen ist.

### **SUSTITUCIÓN DEL CARTUCHO**

Antes de efectuar dicha operación asegúrense que el agua de la red hídrica esté cerrada. Destornillen la clavija de fijación (A), saquen la palanca de la maneta (B) del cartucho (E) y extraigan los componentes ensamblados. Destornillen la virola de fijación (C) utilizando la llave (D) incluida en el suministro. Extraigan el cartucho (E) dañado e introduzcan aquello nuevo cuidando con que el pivote de centraje entre en el correspondiente asiento, que las juntas estén bien posicionadas y que el llano de apoyo esté limpio de impurezas y cal.

### **ЗАМЕНА КАРТРИДЖА**

Перед выполнением этой операции убедитесь, что вода из водопроводной сети перекрыта. Отвинтите стопорный винт (A), снимите ручку (B) с картриджа (E) и выньте компоненты в сборе. Отвинтите крепежную круглую гайку (C), используя входящий в комплект ключ (D). Выньте поврежденный картридж (E) и вставьте новый таким образом, чтобы центровочный штифт вошел в соответствующее гнездо, чтобы уплотнения были хорошо установлены и чтобы опорная поверхность была очищена от примесей или накипи.



#### **SOSTITUZIONE DELL'AERATORE DEL BIDET**

Prima di effettuare tale operazione, assicurarsi che l'acqua della rete idrica sia chiusa. Utilizzando il nuovo aeratore come chiave (1), svitare il vecchio aeratore ed estrarlo dalla propria sede (2). Assemblare il nuovo aeratore seguendo il procedimento inverso.

#### **REPLACEMENT OF BIDET AERATOR**

Before carrying out this operation, check that the water of the water net is closed. Using the new aerator as a key (1), unscrew the old aerator and pull it out from its seat (2). Assemble the new aerator by reversing the procedure.

#### **REEMPLACEMENT DE L'AÉRATEUR DE LE BIDET**

Avant d'effectuer cette opération, il faut s'assurer que l'eau du réseau hydrique est fermée. En utilisant le nouvel aérateur comme clé (1), il faut dévisser le vieil aérateur et l'extraire de son emplacement (2). Il faut assembler le nouvel aérateur en suivant le procédé inverse.

#### **ERSATZ DER PERLATOR DER BIDET**

Bevor man diese Tätigkeit durchführen muß man sich vergewissern, dass das Wasserversorgungsnetz geschlossen ist (1). Den neuen Luftsprudler als Schlüssel benutzen, den alten Luftsprudler herausschrauben und aus seiner Unterbringung herausziehen (2). Dann in umgekehrter Vorgehensweise den neuen Luftsprudler einsetzen.

#### **SUSTITUCIÓN DE L'AERADOR DEL BIDET**

Antes de efectuar dicha operación, asegúrense que el agua de la red hídrica esté cerrada. Utilizando el nuevo aireador como llave (1), destornillen el viejo aireador y extráiganlo de su propio asiento (2). Ensamblen el aireador nuevo según el procedimiento inverso.

#### **ЗАМЕНА АЭРАТОРА БИДЕ**

Перед выполнением этой операции убедитесь, что вода из водопроводной сети перекрыта. Используя новый аэратор в качестве ключа (1), отвинтите старый аэратор и выньте его из гнезда (2). Установите новый аэратор, выполняя операцию в обратной последовательности.

Fig.1

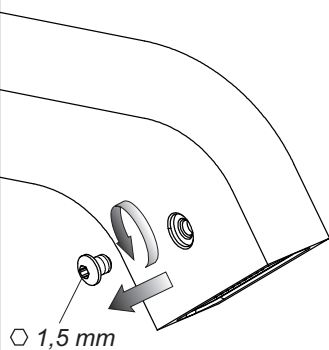


Fig.2

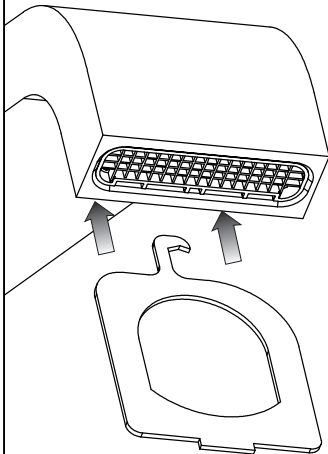


Fig.3

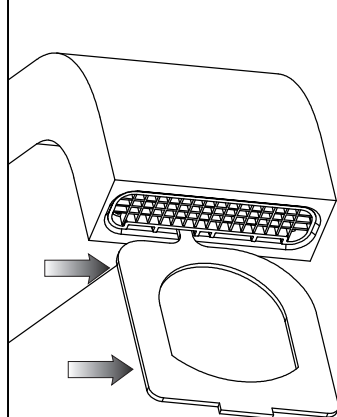


Fig.4

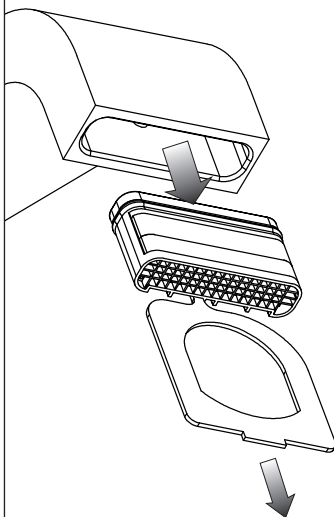


Fig.5

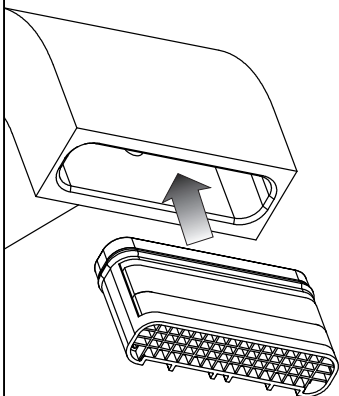


Fig.6a

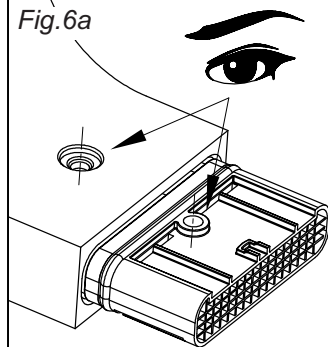
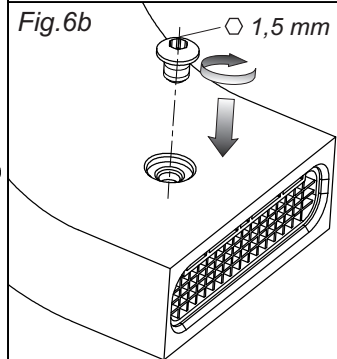


Fig.6b



### **PULIZIA / SOSTITUZIONE DELL'AERATORE (Fig.1 - Fig.6)**

Prima di effettuare tale operazione, assicurarsi che l'acqua della rete idrica sia chiusa.

Svitare il grano di fissaggio posto nella parte posteriore della canna all'altezza dell'aeratore. Avvicinare la chiave in dotazione a quest'ultimo orientandola come mostrato in figura 2, ed agganciarlo tramite la sporgenza ad uncino. Estrarre l'aeratore tirando verso il basso la chiave.

Se questo fosse otturato è sufficiente sciacquare il filtro con acqua corrente, senza utilizzare detersivi. Nel caso fosse danneggiato procedere alla sostituzione.

Rimontare l'aeratore inserendolo nella propria sede sulla canna e facendo coincidere il foro del grano con il foro posto su di esso. Una volta posizionato correttamente bloccarlo con il grano di fissaggio.

### **AERATOR CLEANING / REPLACING (Fig.1 - Fig.6)**

Before carrying out this operation, check that the water supply is turned off.

Unscrew the fastening pin placed in the upper part of the spout at the height of the aerator. Approach the wrench supplied with the latter orienting it as shown in figure 2, and fasten it through the hook projection. Remove the aerator pulling downwards the wrench.

If it is clogged just rinse the filter with running water, without using detergents. If it is damaged replace it.

Reassemble the aerator inserting it in its seat on the faucet and making the hole of the pin coincide with the hole above it. Once properly positioned lock it with the fastening pin.

### **NETTOYAGE / SUBSTITUTION DE L'AERATEUR (Fig.1 - Fig.6)**

Avant d'effectuer cette opération, il faut s'assurer que l'eau du réseau hydrique est fermée.

Dévisser le goujon de fixation situé dans la partie postérieure du bec à la hauteur de l'aérateur. Approcher la clé fournie avec ce dernier en l'orientant ainsi qu'illustré dans la figure 2, et l'accrocher à travers le relief à crochet. Extraire l'aérateur en tirant vers le bas la clé.

S'il est obstrué il suffit de rincer le filtre à l'eau courante, sans utiliser de détergents. S'il est abîmé procéder à la substitution.

Remonter l'aérateur en l'insérant dans son siège sur le bec et faisant coïncider le trou du goujon avec le trou au-dessus de celui-ci. Une fois positionné correctement, le bloquer avec le goujon de fixation.

### **REINIGUNG / AUSTAUSCH DES BELÜFTERS (Fig.1 - Fig.6)**

Bevor man diese Tätigkeit durchführt, muß man sich vergewissern, dass die Versorgung zum Wassernetz unterbrochen ist.

Den Befestigungsbolzen, der an der Rückseite des Rohrs auf der Höhe des Belüfters montiert ist, abschrauben. Den mitgelieferten Schlüssel an den Bolzen annähern und ihn wie im Bild 2 gezeigt über den hakenförmigen Vorsprung einhaken. Den Schlüssel nach unten ziehen, um den Belüfter herauszunehmen.

Falls der Belüfter verstopft ist, genügt es, den Filter mit fließendem Wasser auszuspülen, ohne Reinigungsmittel zu verwenden. Falls er beschädigt ist, ersetzen Sie ihn.

Den Belüfter in seinen Sitz auf dem Rohr einfügen und dafür sorgen, dass sein Loch mit dem Loch des Bolzens zusammenfällt. Auf diese Weise wird der Belüfter neu montiert. Nachdem er richtig positioniert worden ist, blockieren Sie ihn über den Befestigungsbolzen.

### **LIMPIEZA / SUSTITUCIÓN DEL AIREADOR (Fig.1 - Fig.6)**

Antes de efectuar dicha operación asegúrense que el agua de la red hídrica esté cerrada.

Destornillen la clavija de fijación alojada en la parte posterior del caño a la altura del aireador. Acerquen la llave incluida en el suministro al aireador como indicado en la figura 2, y agárrenlo con la ayuda del relieve en forma de gancho. Extraigan el aireador tirando la llave hacia abajo.

En el caso de que fuera atascado, será suficiente enjuagar el filtro con agua corriente, sin utilizar detergentes. En el caso de que fuera dañado, sustitúyanlo.

Vuelvan a montar el aireador en su asiento sobre el caño de manera que el hueco de la clavija de fijación coincida con el hueco realizado sobre él. Tras haberlo posicionado correctamente, bloquéenlo con la ayuda de la clavija de fijación.

**ЧИСТКА / ЗАМЕНА АЭРАТОРА (Рис. 1 - Рис. 6)**

Перед выполнением этой операции убедитесь, что вода из водопроводной сети перекрыта. Отвинтите крепежный винт, расположенный на задней стороне излива, на уровне аэратора. Приложите входящий в комплект ключ к аэратору, направляя его как показано на рис. 2, и зацепите его при помощи выступающих крючков. Выньте аэратор, потянув ключ вниз.

Если он засорен, достаточно промыть фильтр в проточной воде без использования моющих средств. Если аэратор поврежден, замените его.

Установите на место аэратор, вставляя его в гнездо на изливе, совмещая отверстие крепежного винта с отверстием на аэраторе. После правильной установки закрепите аэратор крепежным винтом.

