

PROGRAMMA MISCELAZIONE BAGNO
BATH MIXING PROGRAM
PROGRAMME DU MITIGEUR POUR LA SALLE DE BAIN
BAD-MISCHUNGSPROGRAMM
PROGRAMA MEZCLADORES BAÑO
ПРОГРАММА СМЕСИТЕЛЕЙ ДЛЯ ВАННОЙ

RETTANGOLO XL

Art. 26106

Art. 26112

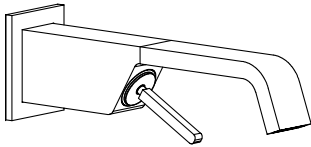
GESSI 

Gessi SpA - Parco Gessi

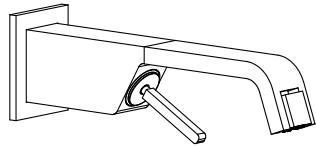
13037 Serravalle Sesia (Vercelli) - Italy

Phone +39 0163 454111 - Facsimile +39 0163 459273

www.gessi.com - gessi@gessi.it



Art.26106



Art.26112

PRIMA DELL'INSTALLAZIONE E MESSA IN FUNZIONE

Attenzione! I tubi d'alimentazione devono essere sciacquati con cura prima dell'installazione del dispositivo, in modo che non rimangano trucioli, residui di saldatura o canapa, o altre impurità all'interno dei tubi. Attraverso tubazioni non sciacquate a fondo o attraverso la rete idrica generale, nel dispositivo possono entrare corpi estranei in grado di danneggiare guarnizioni/o-ring e/o cartucce/vitoni. Si raccomanda pertanto di dotare anche l'impianto generale di filtri.

BEFORE INSTALLATION AND SETTING TO WORK

Attention! The feeding pipes have to be rinsed carefully before the installation of the device so that there won't remain shavings, sealing or hemp residues, or other impurities inside the pipes. Through pipes not thoroughly rinsed or through the general water network, in the device foreign bodies can enter that could damage gaskets /o-ring and/or cartridges/headvalves. So filters should be installed also on the general system.

AVANT L'INSTALLATION ET LA MISE EN FONCTION

Attention! Les tuyaux d'alimentation doivent être rincés avec soin avant l'installation du dispositif, de sorte que ils ne restent pas de copeaux, des restes de soudage ou de chanvre, ou d'autres impuretés à l'intérieur des tuyaux. A travers les conduites non rincées à fond ou à travers le réseau hydrique général, dans le dispositif peuvent entrer des corps étrangers à même de détériorer les gaines/o-ring et/ou cartouches/têtes. On recommande ainsi d'installer des filtres également sur le système général.

VOR DER INSTALLATION UND INBETRIEBNAHME

Achtung! Bevor die Vorrichtung zu installieren, bitte spülen Sie die Zuleitungsröhre sorgfältig aus, um alle Spannen, Schweiß- und Hanfrückstände bzw. alle Verunreinigungen vom Inneren der Röhre zu entfernen. Durch nicht sorgfältig gespülte Rohrleitungen bzw. durch das allgemeine Wassernetz können Fremdkörper in den Korpen eintreten, die die Dichtungen bzw. die O-Ringe beschädigen können und/oder die Kartuschen und die Oberteile beschädigen können.

Es ist dann empfehlenswert, die allgemeine Anlage mit Filtern auszustatten.

ANTES DE LA INSTALACIÓN Y LA PUESTA EN FUNCIÓN

¡Cuidado! Los tubos de alimentación tienen que ser enjuagados escrupulosamente antes de instalar el dispositivo de manera que no haya virutas, residuos de soldadura o cáñamo u otras impurezas al interior de los tubos. A través de los tubos no perfectamente enjuagados o de la red hídrica general pueden entrar en el dispositivo unos cuerpos extraños que pueden dañar guarniciones/o-rings y/o cartuchos/ monturas. Les recomendamos por lo tanto que instalen los filtros en la planta general también.

ПЕРЕД УСТАНОВКОЙ И НАЧАЛОМ ИСПОЛЬЗОВАНИЯ

Внимание! Перед установкой устройства необходимо тщательно промыть водопроводные трубы, чтобы в них не оставались стружка, шлак от сварки, лен или другие посторонние тела. Через плохо промытые водопроводные трубы или через общую водопроводную сеть в устройство могут попасть посторонние тела, способные повредить уплотнения и уплотнительные кольца. Поэтому, рекомендуется оснастить фильтрами также и общую систему.

Fig.1

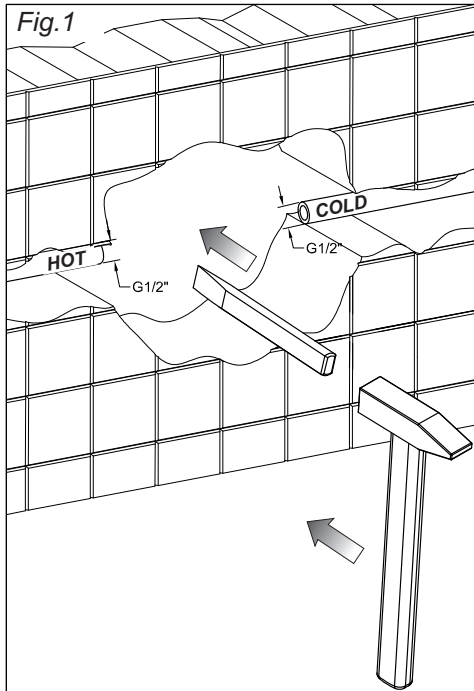


Fig.2

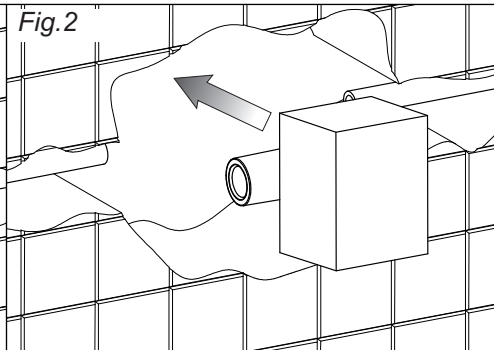


Fig.3

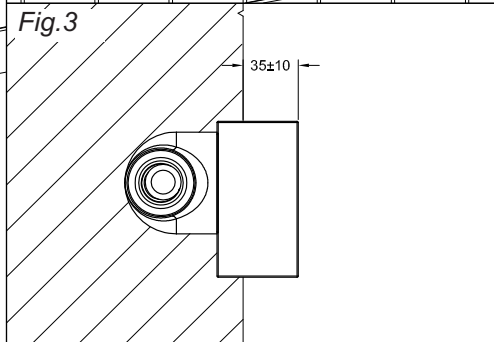


Fig.4

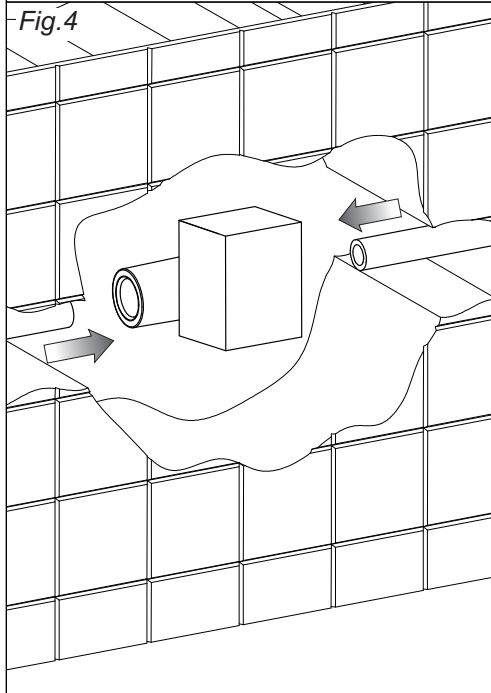


Fig.5

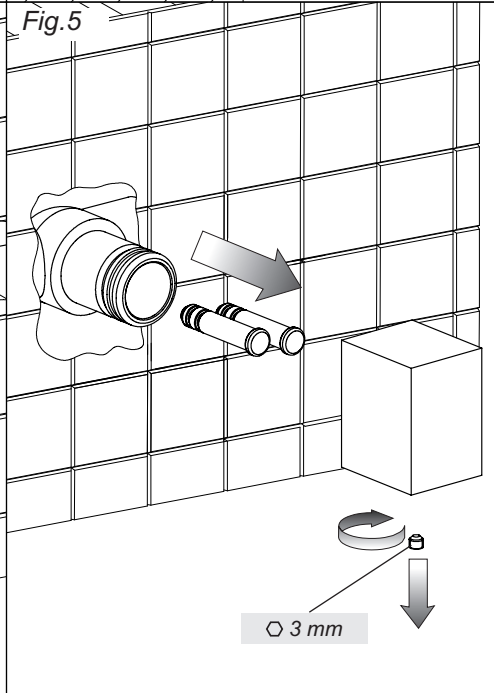


Fig.6

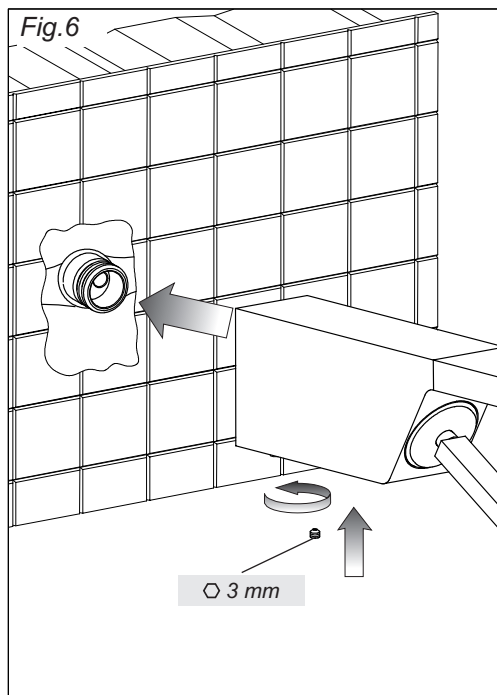


Fig.7

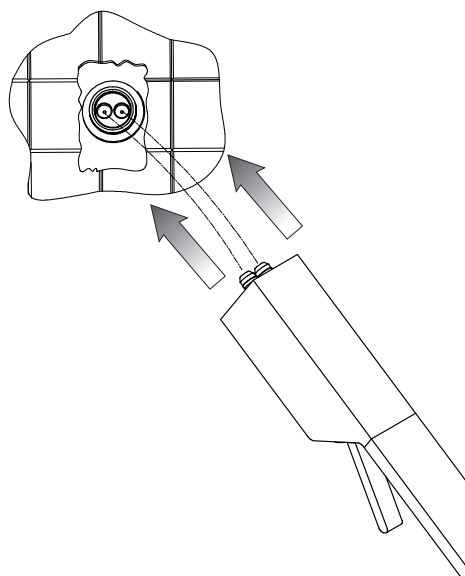
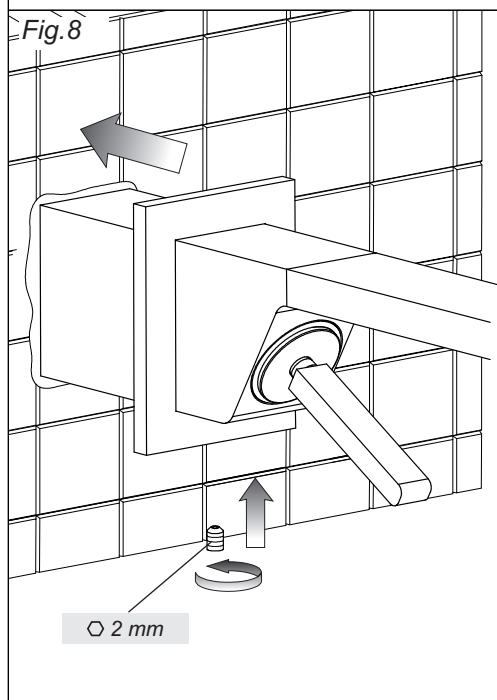


Fig.8



INSTALLAZIONE DEL MISCELATORE AD INCASSO (FIG.1-FIG.8)

Dopo aver creato la sede per il corpo incassarlo in modo da avere 35±10 mm dal muro finito alla parte esposta della protezione. Procedere quindi all'allacciamento delle tubazioni al corpo incassato. Ora è possibile procedere al collaudo dell'impianto. Una volta verificato che non vi siano perdite nelle tubazioni chiudere nuovamente la rete idrica e togliere la protezione dal corpo incasso svitando il grano posto nella parte inferiore. Alloggiare il monocomando nella sede predisposta, facendo coincidere i tubetti di alimentazione dello stesso con i fori sul corpo incassato. Fissare quindi il miscelatore alla parete stringendo il grano nella parte inferiore. Scorrere il rosone di finitura sul monocomando fino a raggiungere la parete finita, quindi fissarlo con il grano nella parte inferiore.

ASSEMBLY OF THE BUILT-IN MIXER (FIG.1-FIG.8)

After having created the seat for the body built in it, in order to have 35±10 mm from the finished wall till the exposed part of the protection. Then continue with the connection of the piping to the built-in body. Now it is possible to start with the testing of the installation. Once it has been verified that there are no leaks in the piping, close again the water net and remove the protection from the built-in body, unscrewing the grain that is in the lower part. Place the single lever mixer in the predisposed seat making it coincide with the feeding pipes and with the holes on the built-in body. Then fix the mixer to the wall screwing on the grain in the lower part. Slide the finishing rose on the single lever mixer till reaching the finished wall and fix it then with the grain in the lower part.

MONTAGE DU MÉLANGEUR À PAROI (FIG.1-FIG.8)

Après avoir créé l'emplacement pour le corps l'encaisser pour avoir 35±10 mm du mur fini au côté exposé de la protection. Procéder à ce point au branchement des tuyauteries au corps encaissé. Maintenant on pourra procéder à l'essai de l'installation. Une fois vérifié qu'il n'y a pas de pertes dans les tuyauteries il faut fermer à nouveau le réseau hydrique et enlever la protection du corps encaissé en dévissant le grain placé dans la partie inférieure. Il faut loger la mono commande dans l'emplacement prédisposé, en faisant coïncider ses tuyaux d'alimentation avec les trous sur le corps encaissé. Fixer le mélangeur à la paroi en serrant le grain dans la partie inférieure. Glisser la rose de finissage sur la mono commande jusqu'à ce qu'on rejoigne la partie finie, et ensuite la fixer avec le grain dans la partie inférieure.

MONTAGEANWEISUNGEN FUER WASCHTISCHARMATUR AN DER WAND (ABB.1-ABB.8)

Nachdem man den Sitz für den Körper verwirklicht hat, setzt man ihn derartig ein, dass man einen Abstand von 35±10 mm zwischen der vollendeten Wand und dem, aus der Schutzvorrichtung austretendem Teil einhält. Dann führt man den Anschluss der Rohrleitungen an den eingebauten Körper durch. Nun kann man die Abnahme der Anlage durchführen. Nachdem man sich vergewissert hat, dass aus den Rohrleitungen kein Leckwasser austritt, unterbricht man erneut das Wasserversorgungsnetz und entfernt den Schutz von dem Einbaukörper, indem man den Stift, der sich im unteren Teil befindet losschraubt. Die Mischbatterie in dem dafür vorgesehenen Sitz unterbringen, wobei die Versorgungsleitungen dieser mit den Bohrungen auf dem eingebauten Körper übereinstimmen müssen. Dann die Mischbatterie an der Wand fixieren, indem man den Stift im unteren Teil fest anzieht. Die Abschlußrosette über die Mischbatterie bis zum Erreichen der vollendeten Wand gleiten lassen und dann mit dem Stift im unteren Teil fixieren.

MONTAJE DEL MEZCLADOR À LA PARED (FIG.1-FIG.8)

Tras haber creado el asiento para el cuerpo empótrénlo de manera que queden 35±10 mm de la pared acabada a la parte expuesta de la protección. Sigán conectando los tubos al cuerpo empotrado. Ahora es posible ensayar la instalación. Tras haber verificado que no hay pérdidas de la tubería, vuelvan a cerrar la red hídrica y quiten la protección del cuerpo por empotrar destornillando la clavija de fijación alojado en la parte inferior. Coloquen el monomando en el asiento previsto de manera que sus tubitos de alimentación correspondan a los huecos realizados en el cuerpo del cuerpo empotrado. Fijen, por lo tanto, el mezclador a la pared cerrando la clavija de fijación en la parte inferior. Hagan deslizar la roseta de acabado sobre el monomando hasta alcanzar la pared acabada y fíjenlo con la clavija en la parte inferior.

УСТАНОВКА ВСТРОЕННОГО СМЕСИТЕЛЯ (РИС.1 - РИС.8)

Выполнив полость для встроенного корпуса, установите его таким образом, чтобы иметь 35 ± 10 мм от отделанной стены до выступающей стороны защиты. После этого выполните подключение труб к встроенному корпусу. Затем можно будет выполнить испытание системы. Убедившись в отсутствии течей в трубах, вновь перекройте подачу воды и снимите защиту с встроенного корпуса, отвинтив стопорный винт в нижней части. Вставьте однорычажный смеситель в подготовленное гнездо, совмещая его трубки питания с отверстиями на встроенном корпусе. Затем закрепите смеситель на стене, затягивая стопорный винт в нижней части. Сдвиньте декоративную розетку по однорычажному смесителю, чтобы достигнуть готовой части, после чего закрепите его стопорным винтом в нижней части.

Fig.9

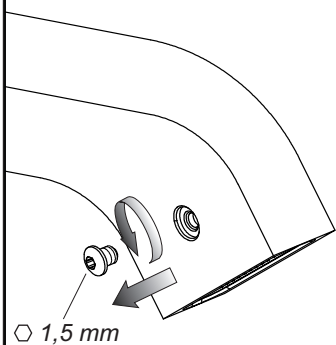


Fig.10

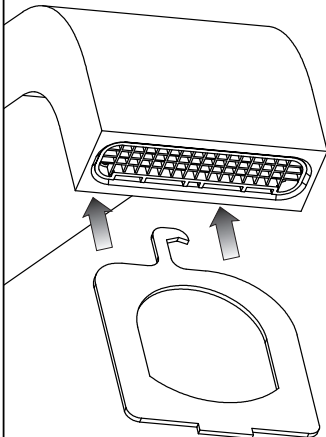


Fig.11

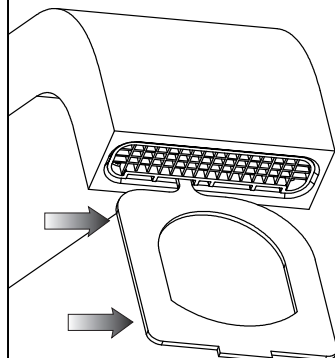


Fig.12

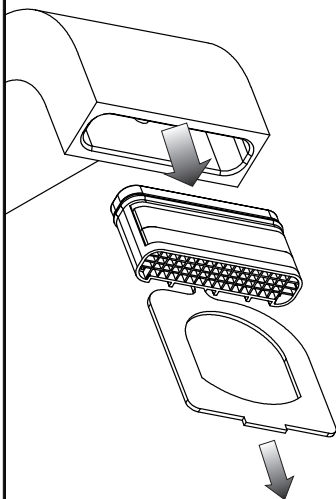


Fig.13

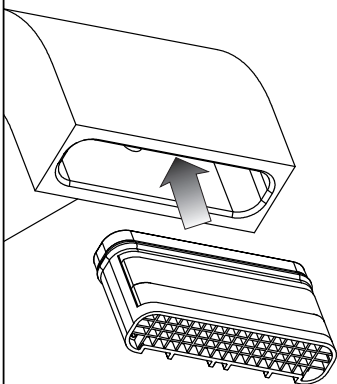


Fig.14a

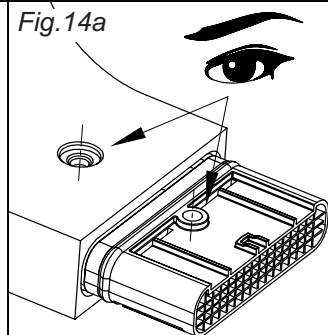
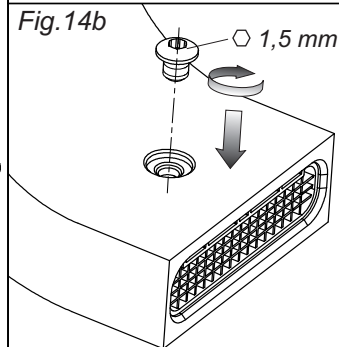


Fig.14b



PULIZIA / SOSTITUZIONE DELL'AERATORE (Fig.9 - Fig.14)

Prima di effettuare tale operazione, assicurarsi che l'acqua della rete idrica sia chiusa.

Svitare il grano di fissaggio posto nella parte posteriore della canna all'altezza dell'aeratore. Avvicinare la chiave in dotazione a quest'ultimo orientandola come mostrato in figura 10, ed agganciarlo tramite la sporgenza ad uncino. Estrarre l'aeratore tirando verso il basso la chiave.

Se questo fosse otturato è sufficiente sciacquare il filtro con acqua corrente, senza utilizzare detersivi. Nel caso fosse danneggiato procedere alla sostituzione.

Rimontare l'aeratore inserendolo nella propria sede sulla canna e facendo coincidere il foro del grano con il foro posto su di esso. Una volta posizionato correttamente bloccarlo con il grano di fissaggio.

AERATOR CLEANING / REPLACING (Fig.9 - Fig.14)

Before carrying out this operation, check that the water supply is turned off.

Unscrew the fastening pin placed in the upper part of the spout at the height of the aerator. Approach the wrench supplied with the latter orienting it as shown in figure 10, and fasten it through the hook projection. Remove the aerator pulling downwards the wrench.

If it is clogged just rinse the filter with running water, without using detergents. If it is damaged replace it. Reassemble the aerator inserting it in its seat on the faucet and making the hole of the pin coincide with the hole above it. Once properly positioned lock it with the fastening pin.

NETTOYAGE / SUBSTITUTION DE L'AERATEUR (Fig.9 - Fig.14)

Avant d'effectuer cette opération, il faut s'assurer que l'eau du réseau hydrique est fermée.

Dévisser le goujon de fixation situé dans la partie postérieure du bec à la hauteur de l'aérateur. Approcher la clé fournie avec ce dernier en l'orientant ainsi qu'illustré dans la figure 10, et l'accrocher à travers le relief à crochet. Extraire l'aérateur en tirant vers le bas la clé.

S'il est obstrué il suffit de rincer le filtre à l'eau courante, sans utiliser de détergents. S'il est abîmé procéder à la substitution.

Remonter l'aérateur en l'insérant dans son siège sur le bec et faisant coïncider le trou du goujon avec le trou au-dessus de celui-ci. Une fois positionné correctement, le bloquer avec le goujon de fixation.

REINIGUNG / AUSTAUSCH DES BELÜFTERS (Abb.9 - Abb.14)

Bevor man diese Tätigkeit durchführt, muß man sich vergewissern, dass die Versorgung zum Wassernetz unterbrochen ist.

Den Befestigungsbolzen, der an der Rückseite des Rohrs auf der Höhe des Belüfters montiert ist, abschrauben. Den mitgelieferten Schlüssel an den Bolzen annähern und ihn wie im Bild 10 gezeigt über den hakenförmigen Vorsprung einhaken. Den Schlüssel nach unten ziehen, um den Belüfter herauszunehmen.

Falls der Belüfter verstopft ist, genügt es, den Filter mit fließendem Wasser auszuspülen, ohne Reinigungsmittel zu verwenden. Falls er beschädigt ist, ersetzen Sie ihn.

Den Belüfter in seinen Sitz auf dem Rohr einfügen und dafür sorgen, dass sein Loch mit dem Loch des Bolzens zusammenfällt. Auf diese Weise wird der Belüfter neu montiert. Nachdem er richtig positioniert worden ist, blockieren Sie ihn über den Befestigungsbolzen.

LIMPIEZA / SUSTITUCIÓN DEL AIREADOR (Fig.9 - Fig.14)

Antes de efectuar dicha operación asegúrense que el agua de la red hídrica esté cerrada.

Destornillen la clavija de fijación alojada en la parte posterior del caño a la altura del aireador. Acerquen la llave incluida en el suministro al aireador como indicado en la figura 10, y agárrenlo con la ayuda del relieve en forma de gancho. Extraigan el aireador tirando la llave hacia abajo.

En el caso de que fuera atascado, será suficiente enjuagar el filtro con agua corriente, sin utilizar detersivos. En el caso de que fuera dañado, sustitúyanlo.

Vuelvan a montar el aireador en su asiento sobre el caño de manera que el hueco de la clavija de fijación coincida con el hueco realizado sobre él. Tras haberlo posicionado correctamente, bloquéenlo con la ayuda de la clavija de fijación.

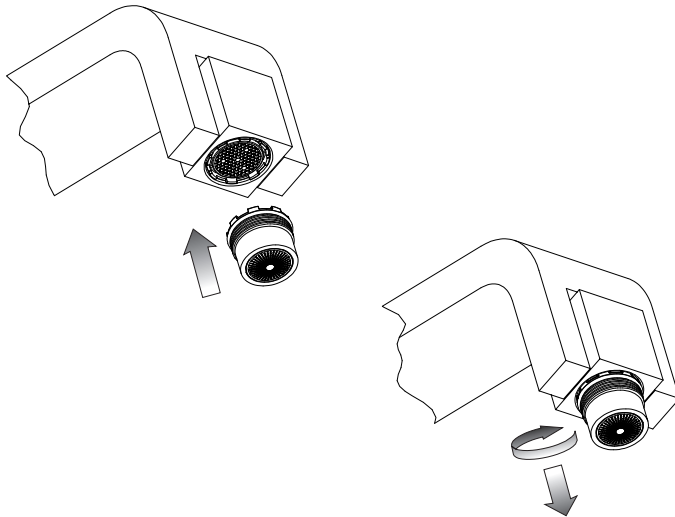
ЧИСТКА / ЗАМЕНА АЭРАТОРА (Рис.9 - Рис.14)

Перед выполнением этой операции убедитесь, что вода из водопроводной сети перекрыта. Отвинтите крепежный винт, расположенный на задней стороне излива, на уровне аэратора. Приложите входящий в комплект ключ к аэратору, направляя его как показано на рис. 10, и зацепите его при помощи выступающих крючков. Выньте аэратор, потянув ключ вниз.

Если он засорен, достаточно промыть фильтр в проточной воде без использования моющих средств. Если аэратор поврежден, замените его.

Установите на место аэратор, вставляя его в гнездо на изливе, совмещая отверстие крепежного винта с отверстием на аэраторе. После правильной установки закрепите аэратор крепежным винтом.

Art. 26112



SOSTITUZIONE DELL' AERATORE DEL BIDET

Prima di effettuare tale operazione, assicurarsi che l'acqua della rete idrica sia chiusa. Utilizzando il nuovo aeratore come chiave (1), svitare il vecchio aeratore ed estrarlo dalla propria sede (2). Assemblare il nuovo aeratore seguendo il procedimento inverso.

REPLACEMENT OF BIDET AERATOR

Before carrying out this operation, check that the water of the water net is closed. Using the new aerator as a key (1), unscrew the old aerator and pull it out from its seat (2). Assemble the new aerator by reversing the procedure.

REPLACEMENT DE L'AÉRATEUR DE LE BIDET

Avant d'effectuer cette opération, il faut s'assurer que l'eau du réseau hydrique est fermée. En utilisant le nouvel aérateur comme clé (1), il faut dévisser le vieil aérateur et l'extraire de son emplacement (2). Il faut assembler le nouvel aérateur en suivant le procédé inverse.

ERSATZ DER PERLATOR DER BIDET

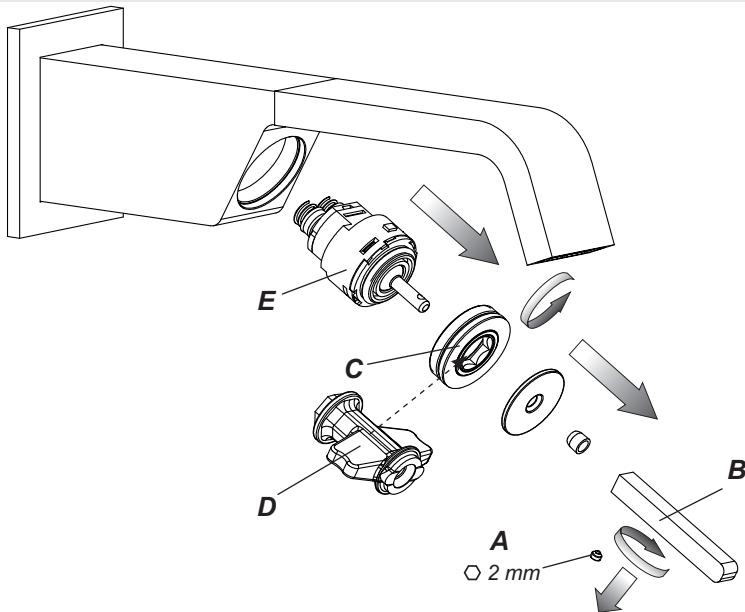
Bevor man diese Tätigkeit durchführt muß man sich vergewissern, dass das Wasserversorgungsnetz geschlossen ist (1). Den neuen Luftsprudler als Schlüssel benutzen, den alten Luftsprudler herausschrauben und aus seiner Unterbringung herausziehen (2). Dann in umgekehrter Vorgehensweise den neuen Luftsprudler einsetzen.

SUSTITUCIÓN DE L'AERADOR DEL BIDET

Antes de efectuar dicha operación, asegúrense que el agua de la red hídrica esté cerrada. Utilizando el nuevo aireador como llave (1), destornillen el viejo aireador y extráiganlo de su propio asiento (2). Ensamblen el aireador nuevo según el procedimiento inverso.

ЗАМЕНА АЭРАТОРА БИДЕ

Перед выполнением этой операции убедитесь, что вода из водопроводной сети перекрыта. Используя новый аэратор в качестве ключа (1), отвинтите старый аэратор и выньте его из гнезда (2). Установите новый аэратор, выполняя операцию в обратной последовательности.



SOSTITUZIONE DELLA CARTUCCIA

Prima di effettuare tale operazione, assicurarsi che l'acqua della rete idrica sia chiusa. Svitare il grano di fissaggio (A), sfilare la leva della maniglia (B) dalla cartuccia (E) ed estrarre i componenti assemblati. Svitare la ghiera di fissaggio (C) usando la chiave (D) in dotazione. Estrarre la cartuccia (E) danneggiata e introdurre quella nuova facendo in modo che il perno di centraggio entri nella rispettiva sede, che le guarnizioni siano ben posizionate e che il piano d'appoggio sia pulito da impurità o calcare.

CARTRIDGE REPLACEMENT

Before carrying out this operation, assure that the water of the water mains has been closed. Unscrew the fixing dowel (A), pull out the lever of the handle (B) from the cartridge (E) and take out the assembled components. Unscrew the fixing nut (C) using the supplied wrench (D). Take out the damaged cartridge (E) and introduce the new one taking care that the centring pin enters the related seat, the seals are well placed and that the supporting plane is free from dirt or limestone.

SUBSTITUTION DE LA CARTOUCHE

Avant d'effectuer cette opération, il faut s'assurer que l'eau du réseau hydrique est fermée. Dévisser le grain de fixation (A), désenfiler le levier de la poignée (B) de la cartouche (E) et extraire les composantes assemblées. Dévisser le joint de fixation (C) en employant la clé (D) en dotation. Extraire la cartouche (E) abîmée et introduire une nouvelle de façon que le pivot de centrage entre dans son emplacement, que les joints sont bien positionnés et que le plan d'appui est propre des impuretés ou de calcaire.

AUSTAUSCHEN DER KARTUSCHE

Bevor man diese Tätigkeit durchführt, muß man sich vergewissern, dass die Versorgung zum Wassernetz unterbrochen ist. Den Befestigungsstift (A) herausschrauben, den Hebel vom Griff (B) von der Kartusche (E) ziehen und die zusammengebauten Bestandteile herausziehen. Die zur Befestigung dienende Nutmutter (C) unter Einsatz des, in der Ausstattung befindlichen Schlüssels (D) losschrauben. Die beschädigte Kartusche (E) herausziehen und eine neue einsetzen, wobei darauf zu achten ist, dass der Zentrierbolzen in den dazugehörigen Sitz eingeführt ist, dass die Dichtungen korrekt positioniert sind und dass die Auflagefläche frei von Verunreinigungen bzw. Kalkablagerungen ist.

SUSTITUCIÓN DEL CARTUCHO

Antes de efectuar dicha operación asegúrense que el agua de la red hídrica esté cerrada. Destornillen la clavija de fijación (A), saquen la palanca de la maneta (B) del cartucho (E) y extraigan los componentes ensamblados. Destornillen la virola de fijación (C) utilizando la llave (D) incluida en el suministro. Extraigan el cartucho (E) dañado e introduzcan aquello nuevo cuidando con que el pivote de centraje entre en el correspondiente asiento, que las juntas estén bien posicionadas y que el llano de apoyo esté limpio de impurezas y cal.

ЗАМЕНА КАРТРИДЖА

Перед выполнением этой операции убедитесь, что вода из водопроводной сети перекрыта. Отвинтите стопорный винт (A), снимите ручку (B) с картриджа (E) и выньте компоненты в сборе. Отвинтите крепежную круглую гайку (C), используя входящий в комплект ключ (D). Выньте поврежденный картридж (E) и вставьте новый таким образом, чтобы центровочный штифт вошел в соответствующее гнездо, чтобы уплотнения были хорошо установлены и чтобы опорная поверхность была очищена от примесей или накипи.