

PROGRAMMA MISCELAZIONE BAGNO
BATH MIXING PROGRAM
PROGRAMME DU MITIGEUR POUR LA SALLE DE BAIN
BAD-MISCHUNGSPROGRAMM
PROGRAMA MEZCLADORES BAÑO
ПРОГРАММА СМЕСИТЕЛЕЙ ДЛЯ ВАННОЙ
ΛΟΥΤΡΟ ΠΟΥ ΑΝΑΜΙΓΝΥΕΙ ΤΟ ΠΡΟΓΡΑΜΜΑ
浴室混水产品

RIFLESSI

Art. 34901

Art. 34903

Art. 34904

GESSI 

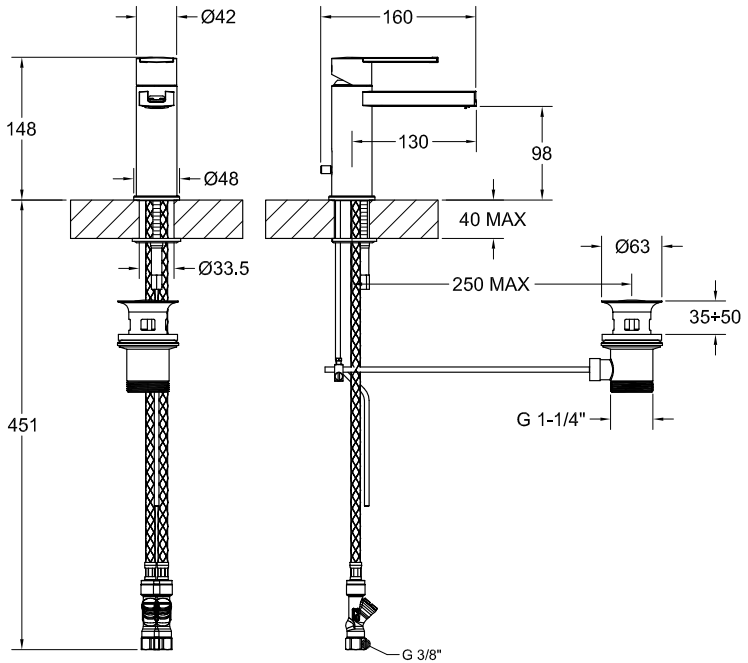
Gessi SpA - Parco Gessi

13037 Serravalle Sesia (Vercelli) - Italy

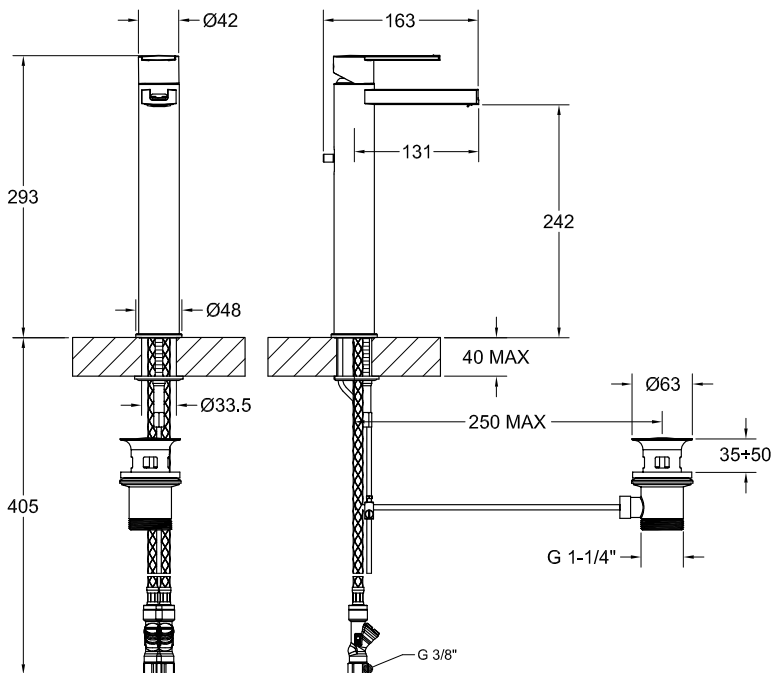
Phone +39 0163 454111 - Facsimile +39 0163 459273

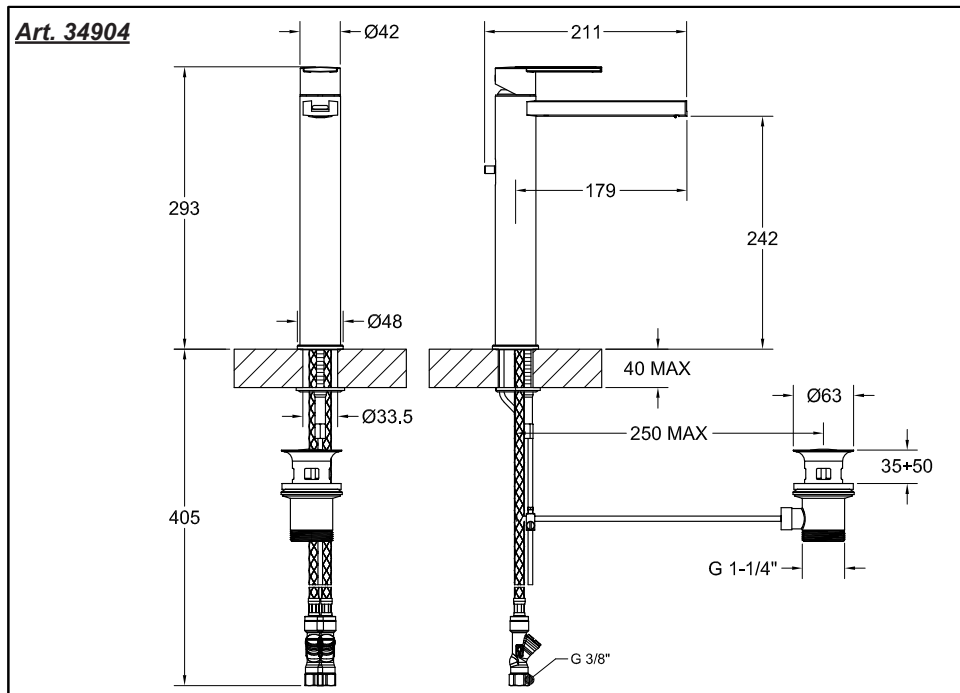
www.gessi.com - gessi@gessi.it

Art. 34901



Art. 34903





Prima dell'installazione e messa in funzione

Attenzione! I tubi d'alimentazione devono essere sciacquati con cura prima dell'installazione del miscelatore, in modo che non rimangano trucioli, residui di saldatura o canapa, o altre impurità all'interno dei tubi. Attraverso tubazioni non sciacquate a fondo o attraverso la rete idrica generale, nel miscelatore possono entrare corpi estranei in grado di danneggiare le guarnizioni/guarnizioni ad anello. Al fine di garantire una lunga durata del prodotto installare i rubinetti sottolavabo dotati di filtro, da pulire periodicamente.

DATI TECNICI

- Pressione minima d'esercizio 0,5 bar
- Pressione massima d'esercizio 5 bar
- Pressione d'esercizio consigliata 3 bar (in caso di pressione dell'acqua superiore ai 5 bar si consiglia l'installazione di riduttori di pressione)

Before installation and setting to work

Attention! The feeding pipes have to be rinsed thoroughly before the installation of the mixer, so that no shavings, welding or hemp residual or other dirt can be found in the pipes. Foreign bodies can enter the mixer through the rinsed pipes or the general water plant and could damage the washers/ring washers. In order to guarantee a long use of the product, install the angle valve equipped with filter and clean them regularly.

TECHNICAL DATA

- Minimum working pressure 0,5 bar
- Maximum working pressure 5 bar
- Recommended working pressure 3 bar (in case of water pressure higher than 5 bar it is recommended to install pressure reducers)

Avant l'installation et la mise en fonction

Attention! Les tubes d'alimentation doivent être rincés avec soin avant l'installation du mélangeur, de façon qu'il ne reste pas de riblons, de restes de soudure ou de chanvre, ou d'autres saletés à l'intérieur des tubes. A travers les tuyauteries qui ne sont pas bien rincées ou à travers l'installation hydrique générale, des corps étrangers peuvent entrer dans le mélangeur et abîmer les joints/ les joints à anneau. Dans le but de garantir une longue durée du produit, instaure les robinets sous lavabo munis du filtre et nettoie-les régulièrement.

DONNÉES TECHNIQUES

- Pression minimum d'exercice 0,5 bar
- Pression maximum d'exercice 5 bar
- Pression d'exercice conseillée 3 bar (en cas de pression de l'eau supérieure aux 5 bar nous conseillons l'installation de réducteurs de pression)

Vor der Installation und Inbetriebnahme

Achtung! Die Zuleitungsröhre müssen vor dem Installieren der Armatur gründlich durchgespült werden, damit keine Späne, Löt - Hanfreste oder andere Unreinheiten zurückbleiben. Bei nicht durchgespülten Rohrleitungen oder durch die Wasseranlage allgemein können Fremdkörper in die Armatur geraten und die Dichtungsscheiben/Dichtungen beschädigen. Um eine lange Dauer dem Produkt zu gewährleisten, installieren Sie die Wasserhahne Unterwaschbecken mit einem Filter, das regelmäßig gereinigt werden muss.

TECHNISCHE DATEN

- Minimaler Betriebsdruck 0,5 bar
- Maximaler Betriebsdruck 5 bar
- Empfohlener Betriebsdruck 3 bar (sollte der Wasserdruck einen Wert von 5 bar überschreiten, empfiehlt es sich Druckminderventile zu installieren)

Antes de la instalación y la puesta en función

¡Cuidado! Los tubos de alimentación tienen que ser enjuagados a fondo antes de la instalación del mezclador de manera que no queden virutas, residuos de soldadura o cáñamo u otras impurezas en los tubos. A través de tubería no bien enjuagada o de la red hídrica en general, en el mezclador pueden entrar cuerpos extraños capaces de dañar los empaques/anillos de cierre. Para garantizar un plazo largo de vida del producto, instalen las llaves de paso con filtro debajo del lavabo y límpienlas periódicamente.

DATOS TÉCNICOS

- Presión mínima de ejercicio 0,5 bar
- Presión máxima de ejercicio 5 bar
- Presión de ejercicio aconsejada 3 bar (en caso de presión del agua superior a los 5 bar, les aconsejamos instalar unos reductores de presión)

Перед установкой и началом использования

Внимание! Перед установкой смесителя необходимо тщательно промыть водопроводные трубы, чтобы в них не оставались стружка, шлак от сварки, лен или другие посторонние тела. Через плохо промытые водопроводные трубы или через общую водопроводную сеть в смеситель могут попасть посторонние тела, способные повредить уплотнения и уплотнительные кольца. Для обеспечения долговечности изделия устанавливайте лишь только краны с фильтрами, которые должны периодически очищаться.

ТЕХНИЧЕСКИЕ ДАННЫЕ

- Минимальное рабочее давление: 0,5 бар
- Максимальное рабочее давление: 5 бар
- Рекомендованное рабочее давление 3 бар (в случае давления воды, превышающего 5 бар, рекомендуется установка редукторов давления).

Πριν την τοποθέτηση και τη θέση σε λειτουργία

Προσοχή! Οι σωλήνες τροφοδοσίας πρέπει να ξεπλυθούν με νερό προσεκτικά πριν από την τοποθέτηση της μπαταρίας αναμίκτη, έτσι ώστε να μην υπάρχει η παρουσία πριονιδιών, υπολειμμάτων από τη συγκόλληση ή καννάβι, ή άλλες ακαθαρσίες στο εσωτερικό των σωλήνων. Μέσα από τις σωληνώσεις που δεν έχουν ξεπλυθεί σωστά ή μέσα από το γενικό δίκτυο ύδρευσης, μπορούν να εισέλθουν στη μπαταρία αναμίκτη ξένα σώματα που μπορούν να καταστρέψουν τα παρεμβύσματα/παρεμβύσματα δακτύλιους. Για να εξασφαλιστεί μία μεγάλη διάρκεια ζωής του προϊόντος τοποθετήστε τις μπαταρίες που διαθέτουν φίλτρο κάτω από το νιπτήρα, και να το καθαρίζετε περιοδικά.

ΤΕΧΝΙΚΑ ΣΤΟΙΧΕΙΑ

- Ελάχιστη πίεση λειτουργίας 0,5 bar
- Μέγιστη πίεση λειτουργίας 5 bar
- Συνιστώμενη πίεση λειτουργίας 3 bar (σε περίπτωση πίεσης του νερού μεγαλύτερη από 5 bar συνιστάται η τοποθέτηση μειωτήρων πίεσης)

安装和启用前

小心! 安装混水器前应仔细清洗供水管，以避免有碎屑、焊接余料、纤维制品或其他杂质残留于管内。异物可通过未彻底清洗的管路系统或供水网管进入混水器，容易对密封垫圈/O型圈产生损害。为保证本产品拥有较长的使用寿命，请安装配备有过滤装置的进水接头，并定期清洗。

技术参数

- 最小工作压力为0.5巴
- 最大工作压力为5巴
- 建议采用的工作压力为3巴（如果水压超过5巴建议安装减压阀）

- Il pregiato design che caratterizza questa serie è avvalorato dalla tecnologia innovativa di costruzione che garantisce un considerevole risparmio energetico (di acqua) infatti, come dimostrato dalle tabelle a seguire, ha la proprietà di mantenere valori ridotti di portata all'aumentare della pressione di alimentazione.

Suggeriamo di affidarsi ad idraulici di fiducia per una corretta installazione del prodotto al proprio impianto idrico.

- The prestige design featured by this series is enhanced by the innovative construction technology that guarantees considerable (water) energy saving as a matter of fact, as the following tables show, its property is to keep reduced values of flow rate with the increase of supply pressure.

We suggest contacting plumbers of choice for proper product installation on one's water system.

- Le design de prestige qui caractérise cette série est conforté par la technologie novatrice de fabrication qui garantit une épargne énergétique remarquable (d'eau) en effet, ainsi que les tableaux suivants le prouvent, il a la propriété de maintenir des valeurs réduites de débit avec l'augmenter de la pression d'alimentation.

Nous suggérons de s'adresser à des plombiers agréés pour une installation correcte du produit à son système hydrique.

- Das hochwertige Design, welches diese Serie charakterisiert, wird durch eine innovative bauliche Technologie bestärkt und garantiert somit eine beträchtliche Energieeinsparung (Wasser). In der Tat, entsprechend der Darstellung in der anschließend aufgeführten Tabelle, verfügt sie über die Eigenschaft bei steigendem Versorgungsdruck verminderte Durchlaufwerte beizubehalten.

Für eine korrekte Installation des Produktes an ihre Wasseranlage empfehlen wir Ihnen ihren Stamminstallateur hinzuzuziehen.

- El esmerado diseño que caracteriza la serie se une a la tecnología innovadora de la construcción, la cual garantiza un considerable ahorro energético (de agua). En efecto, como demuestran las tablas a continuación, tiene la capacidad de mantener reducidos valores de caudal cuando aumente la presión de alimentación.

Les aconsejamos que contacten con fontaneros expertos que aseguren un montaje correcto del producto al interior de la instalación doméstica.

- Гамма характеризуется изысканным дизайном и передовой проектной технологией, обеспечивающей значительную энергетическую экономию (воды). Как указано в нижеупомянутых таблицах, при увеличении питательного давления, значения расхода воды, все-таки, удерживаются низкими.

Вам советуется обратиться к сантехникам, в состоянии обеспечить корректный монтаж арматуры в домашней установке.

- Το πολύτιμο design που χαρακτηρίζει αυτή τη σειρά ενισχύεται από την καινοτόμο τεχνολογία κατασκευής που εξασφαλίζει μία σημαντική εξοικονόμηση ενέργειας (νερού) πράγματι, όπως φαίνεται στους παρακάτω πίνακες, έχει ιδιότητες να διατηρεί μειωμένες τιμές παροχής με την αύξηση της πίεσης τροφοδοσίας.

Προτείνουμε να απευθύνεστε σε υδραυλικούς της εμπιστοσύνης σας για τη σωστή τοποθέτηση του προϊόντος στην υδραυλική σας εγκατάσταση.

-制作所采用的创新技术，使这一高档设计系列产品得以优化，该技术确保能节约数量可观的能源（水）。实际上，如下表所示，具有水压增高时水流量保持缓慢增长的功能。

建议请可靠的管道工将产品正确安装到给水设备上。

Calda - Hot - Chaude - Warmwasser - Caliente - Горячая - Ζεστό - 熱水

Pressione - Pressure Pression - Druck Presión - Давление Πίεση - 压力 [Bar]	Portata - Flow rate Débit - Leistung Caudal - Расход Παροχή - 流量 [l/min]
1	2,5
2	2,7
3	3
4	3,1
5	3,2

Fredda - Cold - Froide - Kaltwasser - Fría - Холодная - Κρύο - 冷水

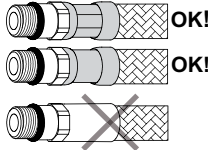
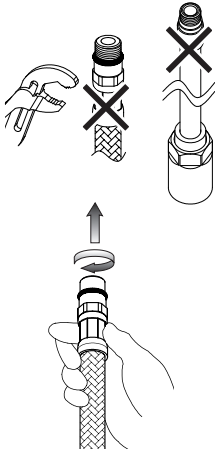
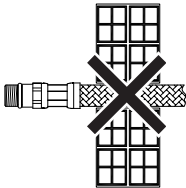

Pressione - Pressure Pression - Druck Presión - Давление Πίεση - 压力 [Bar]	Portata - Flow rate Débit - Leistung Caudal - Расход Παροχή - 流量 [l/min]
1	2,4
2	2,7
3	3
4	3,1
5	3,2


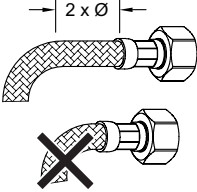
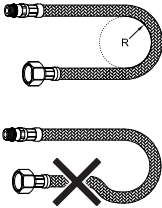
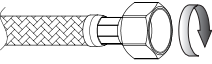
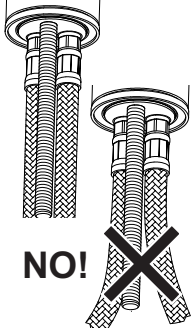
**Miscelata - Mixed - Mitigée - Gemischtes Wasser -
 Mezclada - Смешанная - Αναμικτο - 混合水**

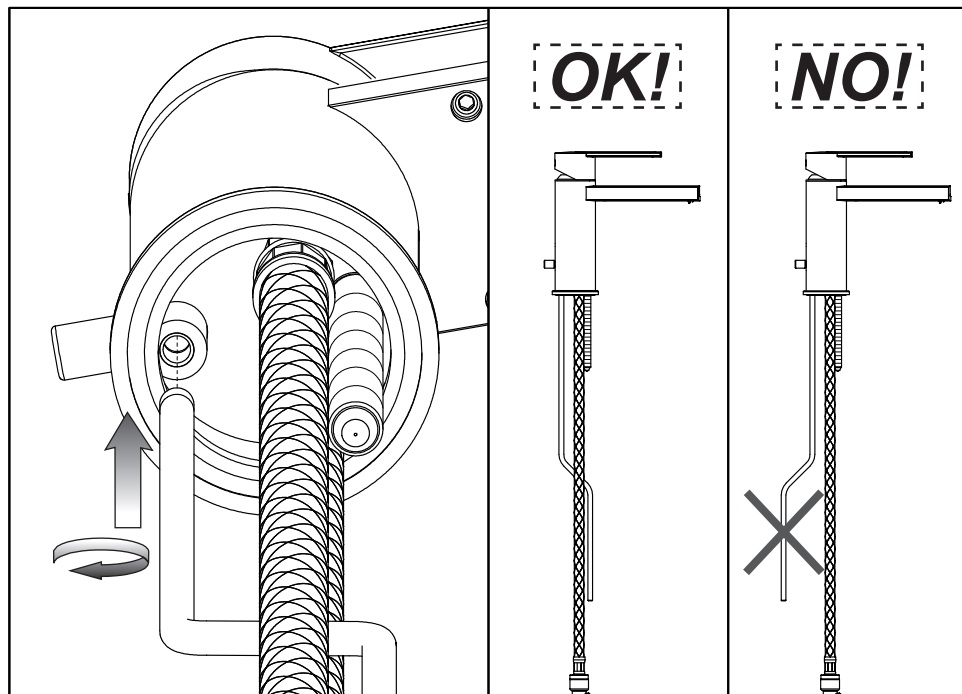
Pressione - Pressure Pression - Druck Presión - Давление Πίεση - 压力 [Bar]	Portata - Flow rate Débit - Leistung Caudal - Расход Παροχή - 流量 [l/min]
1	2,6
2	2,8
3	3
4	3,2
5	3,3

PRELIMINARI - PRE-INSTALLATION INFORMATION - PRÉALABLES - VORBEREITUNG -
PRELIMINARES - ПРЕДВАРИТЕЛЬНАЯ ПОДГОТОВКА - ΠΡΟΕΡΓΑΣΙΕΣ - 引言

- Il rispetto di tali indicazioni, mantiene i diritti di garanzia, garantisce le caratteristiche dichiarate dei prodotti e ne assicura la completa affidabilità.
- Respecting this indications, will maintain the warranty rights, ensures the declared properties of the products and warrant the complete reliability.
- Le respect de ces indications, assure les droits de garantie, garantit les caractéristiques déclarées des produits et il en assure la complète fiabilité.
- Die Beachtung der Hinweise zur Benutzung erhaltet die Garantierechte, absichert die angegebene Eigenheiten der Produkten und gewährleistet die komplette Zuverlässigkeit.
- El respeto de dichas indicaciones, mantiene los derechos de garantía, garantiza las características declaradas de los productos y asegura su perfecta fiabilidad.
- Соблюдение этих указаний позволяет сохранить право на гарантийное обслуживание, обеспечивает заявленные характеристики изделия и его надежность.
- Η τήρηση των υποδείξεων αυτών, διατηρεί τα δικαιώματα της εγγύησης, εξασφαλίζει τα χαρακτηριστικά που δηλώνονται σχετικά με τα προϊόντα και διασφαλίζει την πλήρη αξιοπιστία τους.
- 遵守下述操作说明, 能使您拥有获得保修服务的权利, 同时能使产品发挥其所描述的效能, 保证产品能令您满意放心。

	<ul style="list-style-type: none"> - Prima dell'installazione controllare la presenza e l'integrità delle graffature da ambo i lati dei flessibili. - Before assembling the hose, please check the appropriate crimping of both sides of the hoses. - Avant l'installation contrôler à la présence et l'intégrité des graffures d'ambo les côtés des flexibles. - Vor der Installation, ist es zu überprüfen, ob die Falze auf beiden Seiten vorhanden und unversehrt sind. - Antes de la instalación controlen la presencia y la integridad de las grapas en ambos los lados de los flexibles. - Перед установкой проверьте наличие и сохранность опрессовки на обоих концах гибких шлангов. - Πριν την εγκατάσταση ελέγξτε την παρουσία και την ακεραιότητα των συρραπτικών συνδέσεων και από τις δύο πλευρές των εύκαμπτων σωλήνων. - 安裝前, 檢查混水器的外壳, 并查看兩側軟管的管接是否完好。
	<ul style="list-style-type: none"> - Non serrare con utensili. - Don't tighten by tools. - Ne pas serrer avec des outils. - Ziehen Sie nicht durch Werkzeuge fest. - No cerrar con herramienta. - Не затягивайте при помощи инструмента. - Μην σφίγγετε με εργαλεία. - 请勿使用工具拧紧混水器。 <ul style="list-style-type: none"> - Avvitare i raccordi con tenuta OR a mano fino a percepire una battuta meccanica. - Hand-tighten O-ring seal connectors until feeling a mechanical rest. - Visser les raccords avec la tenue OR à la main, jusq' à percevoir une battue mécanique. - Schrauben Sie die Verbindungen mit einer O-Ringdichtung von Hand ein bis man einen mechanischen Schlag bemerkt. - Atornillar los racores con junta OR manualmente hasta percibir un contacto mecánico. - Завинчивайте соединения с уплотнительными кольцами вручную, до механического упора. - Βιδώστε τα ρακόρ με παρέμβυσμα στεγανότητας OR με το χέρι μέχρι να αντιληφθείτε ένα μηχανικό κλείσιμο. - 连接接头时使用O形密封圈, 旋转至感觉拧不动后方可停止。
	<ul style="list-style-type: none"> - Non incassare il condotto nel muro. - Don't set the hose in the wall. - Ne pas encaisser le conduit dans le mur. - Bauen Sie die Rohrleitung in die Mauer nicht ein. - No empotren el tubo en la pared. - Не встраивайте шланг в стену. - Μην εντοιχίζετε το σωλήνα στον τοίχο. - 请勿将管道埋入墙体中。
	<ul style="list-style-type: none"> - Non installare il flessibile in torsione o in tensione. - Tighten the hose without any twis or tension. - Ne pas installer le flexible en torsion ou en tension. - Bei der Installation des Schlauchs sorgen Sie dafür, dass er nicht verdreht bzw. gespannt wird. - No instalen el flexible torciéndolo o tensándolo. - Не допускайте перекручивания или натяжения гибкого шланга. - Μην εγκαθιστάτε τον εύκαμπτο σωλήνα στρίβοντάς τον ή τεντωμένο. - 安裝軟管時, 請勿使其保持絞扭或繃緊的形態。

	<ul style="list-style-type: none"> - Il contatto prolungato con sostanze pur blandamente aggressive, può determinare il danneggiamento della treccia ed il conseguente scoppio del flessibile. - Prolonged contact wit any substance, even scarcelly aggressive, can cause external braid damage and subseqnent flexible burst. - Le contact prolongé avec des substances, même peu agressives, il peut déterminer l'endommagement de la tresse et l'éclat conséqnent du flexible. - Der anhaltende Umgang mit Stoffen, die auch zart aggressiv wirken können, kann zur Beschädigung des Geflechtes und infolgedessen zum Rohrbruch führen. - El contacto prolongado con sustancias, aun si poco agresivas, puede causar daño a la trenza y la consiguiente ruptura del flexible. - Продолжительный контакт, даже с не очень едкими веществами, может привести к повреждению оплетки с последующим разрывом гибкого шланга. - Η παρατεταμένη επαφή με έστω και ελαφρώς δυνατές ουσίες, μπορεί να προκαλέσει την καταστροφή της πλεξίδας και την επακόλουθη έκρηξη του εύκαμπτου σωλήνα. - 软管表面若长期接触任何类型的侵蚀性物质, 均可能造成其表层组织的损毁, 随之引起软管的爆裂。
	<ul style="list-style-type: none"> - Prima dell' inizio della curvatura lasciare un tratto rettilineo di almeno 2 volte il diametro esterno. - Before bending the hose please consider a straight part of 2 times the external diameter. - Vor dem Beginn der Biegung stellen Sie sicher, dass es einen geradlinigen Abschnitt gibt, dessen Länge mindestens zweimal höher als der Außendurchmesser sein soll. - Antes del inicio de la curvatura dejen un tramo rectilíneo de por lo menos 2 veces el diámetro exterior. - Перед началом поворота оставьте прямолинейный участок шланга длиной в 2 наружных диаметра. - Πριν αρχίσει η καμπύλωση αφήστε ένα ευθύγραμμο τμήμα ίσο με τουλάχιστον 2 φορές την εξωτερική διάμετρο. - 弯曲软管前, 保留其中的一段直管, 其长度应至少为软管外径的两倍。
	<ul style="list-style-type: none"> - Rispettare il raggio minimo di curvatura (DN= diametro interno nominale): - Maintain minimum bend radius (DN= nominal internal diameter): - Respecter le rayon minimum de courbure (DN= diamètre interne nominale): - Halten Sie den mindeste Biegungshalbmesser ein (DN= Innerer nominell Durchmesser): - Respeten el radio mínimo de curvatura (DN= diametro interno nominl): - Соблюдайте минимальный радиус поворота (DN= номинальный внутренний диаметр): - Τηρήστε την ελάχιστη ακτίνα καμπύλωσης (DN= εσωτερική ονομαστική διάμετρος): - 弯曲软管时, 曲率半径不要小于规定的最小值。(DN=公称内径): <p>DN6 = Ø25mm DN8 = Ø30mm DN10 = Ø35mm DN13 = Ø45mm</p>
	<ul style="list-style-type: none"> - Avvitare i raccordi con tenuta a guarnizione (dadi) a mano più 1/4 di giro con chiave appropriata. - Hand-tighten connectors with gasket seal (nuts) then apply 1/4 turn using an appropriate wrench. - Visser les raccords avec le joint d'étanchéité (écrous) à la main plus 1/4 de tour avec une clé appropriée. - Schrauben Sie die Rohranschlüsse mit Dichtung (Schraubenmutter) erstens von Hand, und danach um 90° mit einem geeigneten Schlüssel ein. - Atornillen los racores con junta de cierre (tuercas) manualmente más un 1/4 de vuelta con una llave adecuada. - Завинчивайте соединения (гайки) с уплотнительными прокладками вручную до упора и еще на 1/4 оборота при помощи подходящего гаечного ключа. - Βιδώστε τα ρακόρ με παρέμβυσμα στεγανότητας (παξιμόδια) με το χέρι περισσότερο από 1/4 της στροφής με κατάλληλο κλειδί. - 连接接头时使用垫圈密封装置(螺母), 手工操作后, 利用合适的扳手再旋转四分之一圈。
	<ul style="list-style-type: none"> - Dopo il montaggio evitare sollecitazioni laterali anche minime (es. durante il fissaggio del tirante o dell'astina dello scarico). - Do not expose the hose to lateral stress nor overtight by any tool (ex. during the installation of the faucet stud or the drain pop-up lever). - Après le montage il faut éviter des sollicitations latérales même moindres, avec n'importe quel outil (ex. pendant la fixation du tirant ou de la tige de décharge). - Nach der Montage, vermeiden Sie auch die mindesten lateralen Spannungen, mit Werkzeugen jeglicher Art (z.B. Bei dem Festklemmen der Spannstange bzw. des Stäbchens). - Después del montaje, eviten las sollicitaciones laterales, aun mínimas, con todo tipo de herramienta (por ejemplo durante la fijación del tirante o de la varilla de desague). - После монтажа не допускайте даже минимальных боковых воздействий (напр., во время крепления тяги или штанги слива). - Μετά την τοποθέτηση αποφύγετε έστω και ελάχιστες πλευρικές πιέσεις (π.χ. κατά τη στερέωση του συνδετικού αξονίσκου ή της ράβδου της εκροής). - 装配完成后避免任何测向的应力(如固定拉杆或放水阀活塞杆时)。



Prima di inserire il monocomando nel foro del lavello assicurarsi che la guarnizione di base sia ben posizionata nella propria sede e che i flessibili di alimentazione e l'asta di comando dello scarico siano ben avvitati al corpo del rubinetto.

Before inserting the faucet into the hole of the sink, make sure that the base gasket are correctly positioned in its own recess and that the supply flexible hose and the the exhaust control rod are well tightened to the body of the tap.

Avant d'introduire le monocommande dans le trou de l'évier il faut s'assurer que le joint de base soit bien positionné à sa place et que les tubes flexibles d'alimentation et la tige de l'écoulement soient bien vissés au corps du robinet.

Bevor man die Mischbatterie in die Bohrung des Waschbeckens einführt, muß man sich vergewissern, dass die Basisdichtung perfekt in ihrem Sitz positioniert ist, und dass die Versorgungsschläuche und den Steuerstab gut am Armaturenkörper festgeschraubt sind.

Antes de introducir el grifo en l'agujero del fregadero asegúrense que las junta de base se encuentra en su propio asiento y que los flexibles de alimentación y la la varilla de mando del desagüe estén bien atornillados al cuerpo del grifo.

Перед тем, как вставить однорычажный смеситель в умывальник, убедитесь, что прокладка под

основанием правильно установлена в ее гнезде, и что гибкие шланги и штанга управления сливом надежно привинчены к корпусу крана.

Прин να τοποθετήσετε τη μπαταρία μονής εντολής στην οπή του νιπτήρα βεβαιωθείτε ότι το παρέμβυσμα της βάσης είναι τοποθετημένο καλά μέσα στην έδρα του και ότι οι εύκαμπτοι σωλήνες τροφοδοσίας και η ράβδος εντολής της εκροής είναι καλά βιδωμένοι στο σώμα της μπαταρίας.

在将单孔混水器嵌入水槽孔上前，确保底部的密封圈已安放于正确的位置，同时供水软管和放水阀操纵杆与阀体连接完好。

Fig. 1

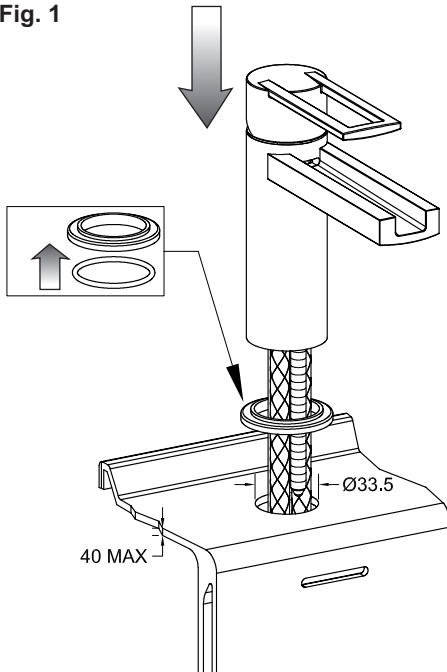


Fig. 2

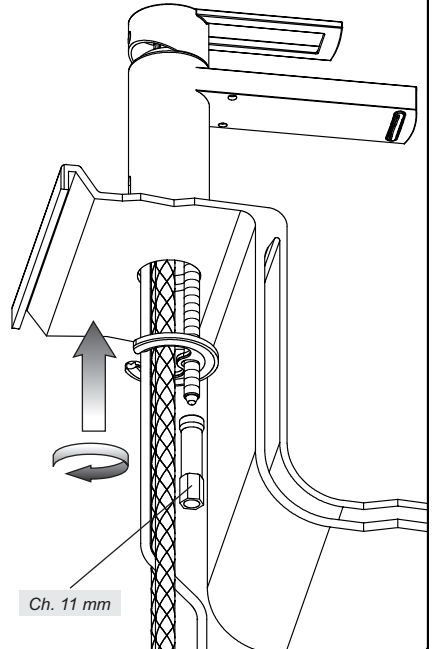


Fig. 3

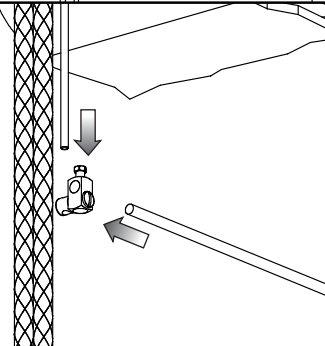


Fig. 5

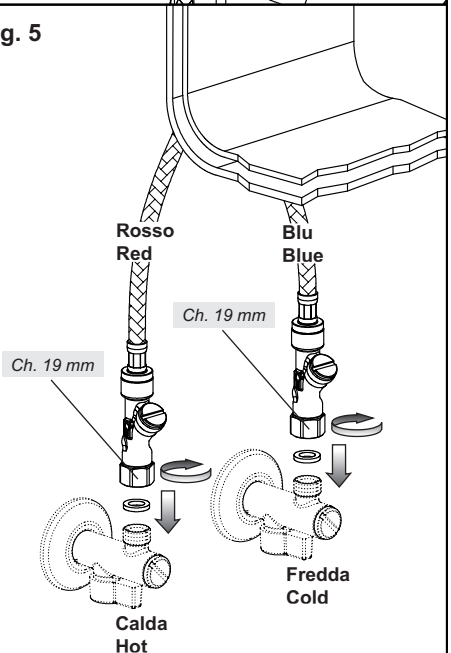
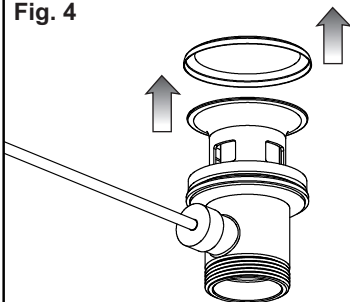


Fig. 4



INSTALLAZIONE

Sistemare il monoforo nel foro del lavello. Posizionare sulla vite prigioniera la guarnizione sagomata e la flangia. Serrare a fondo il tirante utilizzando una chiave da 11 mm.

Collegare l'astina di comando dello scarico alla piletta per mezzo del morsetto a snodo.

Procedere al collegamento dei flessibili alla rete idrica di alimentazione.

INSTALLATION

Put the faucet in the hole of the sink. Place the shaped gasket and the flange on the stud bolt. Tighten up the tie rod by using a 11 mm key.

Connect the exhaust control rod to the drain by means of the articulated clamp.

Connect the flexible tubes to the water mains.

INSTALLATION

Placer le monocommande sur le trou de l'évier et placer sur le boulon prisonnier le joint façonné et la bride. Serrer à fond le tirant en utilisant une clé de 11 mm.

Raccorder la tige de commande de l'écoulement au fouloir au moyen de l'étau articulé.

Procéder à l'assemblage des tuyaux flexibles au réseau hydrique d'alimentation.

INSTALLATION

Die Einhebel-Mischbatterie auf der Bohrung des Waschbeckens positionieren. Sowie den Flansch auf der Stiftschraube positionieren. Die Zugstange unter Einsatz eines 11 mm Schlüssels bis zum Anschlag anziehen.

Den Steuerstab vom Ablauf mittels der Gelenkklemme am Ablauf anschließen.

Dann schließt man die Schläuche an das Wasserversorgungsnetz an.

INSTALACIÓN

Posicionen el grifo sobre el agujero del fregadero. Posicionen sobre el espárrago la junta moldurada y la brida. Cierren hasta el fondo el tirante utilizando una llave de 11 mm.

Conecten la varilla de mando del desagüe a la válvula mediante el enganche articulado.

Sigan la conexión de los flexibles a la red hídrica de alimentación.

УСТАНОВКА

Установите смесительный кран в отверстие умывальника. Установите на резьбовую шпильку фасонное уплотнение и фланец. Затяните до упора тягу ключом на 11 мм.

Соедините штангу управления сливом со сливным механизмом при помощи шарнирного зажима.

Подключите гибкие шланги к водопроводной сети.

ΕΓΚΑΤΑΣΤΑΣΗ

Τοποθετήστε την κάνουλα μέσα στην οπή του νιπτήρα. Τοποθετήστε το σχηματισμένο παρέμβυσμα και τη φλάντζα στη φυτευτή βίδα. Σφίξτε τον ελκυστήρα χρησιμοποιώντας ένα κλειδί 11 mm.

Συνδέστε τη ράβδο ελέγχου εξαγωγής με την αποχέτευση με τη βοήθεια του αρθρωτού σφιγκτήρα.

Συνδέστε τους εύκαμπους σωλήνες στην παροχή του νερού.

安装

将单孔混水器安装在水槽孔上。将模压密封圈及法兰安装于双头螺栓之上。使用11毫米规格的扳手将拉杆锁死。

使用球铰链将放水阀操纵杆与排水管相接合。

继而将软管与供水网管相连接。

Fig. 6

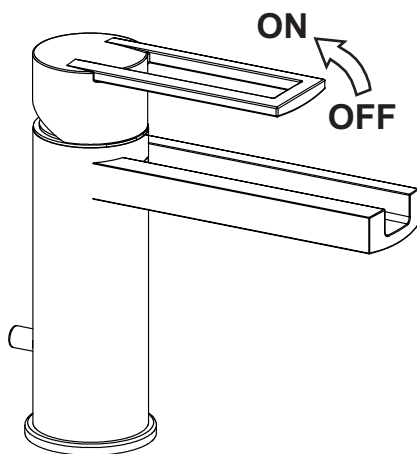
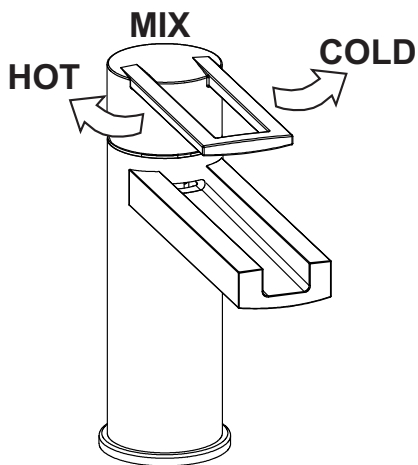


Fig. 7



FUNZIONAMENTO

In condizione di riposo la leva si troverà in posizione centrale inclinata in avanti.

Per avviare l'erogazione dell'acqua spingere in dietro la leva; in questo modo si otterrà acqua miscelata. Per ottenere acqua fredda spostare la leva verso destra e per ottenere acqua calda spostarla verso sinistra.

OPERATION

When idle the lever is in central position.

To start mixed water supply push the lever backwards; this way you get mixed water. To get cold water shift the lever to the right and to get hot water shift it to the left.

FONCTIONNEMENT

En position de repos le levier se trouvera en position centrale.

Pour démarrer le débit de l'eau mitigée pousser en arrière le levier ; ainsi on aura de l'eau mitigée. Pour avoir de l'eau froide déplacer le levier vers la droite pour avoir de l'eau chaude le déplacer vers la gauche.

FUNKTIONSTÄTIGKEIT

In seiner Ruheposition befindet sich der Hebel in der Mitte.

Um die Versorgung von gemischtem Wasser zu starten, ist der Hebel nach hinten zu drücken; auf diese Weise wird gemischtes Wasser versorgt. Um Kaltwasser zu gewinnen, ist der Hebel nach rechts zu drehen. Um Warmwasser zu gewinnen, ist der Hebel nach links zu drehen.

FUNCIONAMIENTO

En condición de reposo la palanca se encontrará en posición central.

Para empezar la erogación del agua mezclada empujen hacia atrás la palanca; de esta forma obtendrán

agua mezclada. Para obtener agua fría desplacen la palanca hacia la derecha y para obtener agua caliente desplácenla hacia la izquierda.

ИСПОЛЬЗОВАНИЕ

В исходном положении рычаг будет находиться в центральном положении, наклоненном вперед. Для включения подачи воды сместите рычаг назад. В этом положении будет подаваться смешанная вода. Для подачи холодной воды поверните рычаг вправо, а для подачи горячей воды поверните его влево.

ΛΕΙΤΟΥΡΓΙΑ

Σε θέση ακινητοποίησης το λεβιέ θα βρεθεί σε κεντρική θέση κεκλιμένο μπροστά.

Για να ξεκινήσει η παροχή του νερού σπρώξτε πίσω το λεβιέ, με τον τρόπο αυτό θα έχετε ανάμικτο νερό.

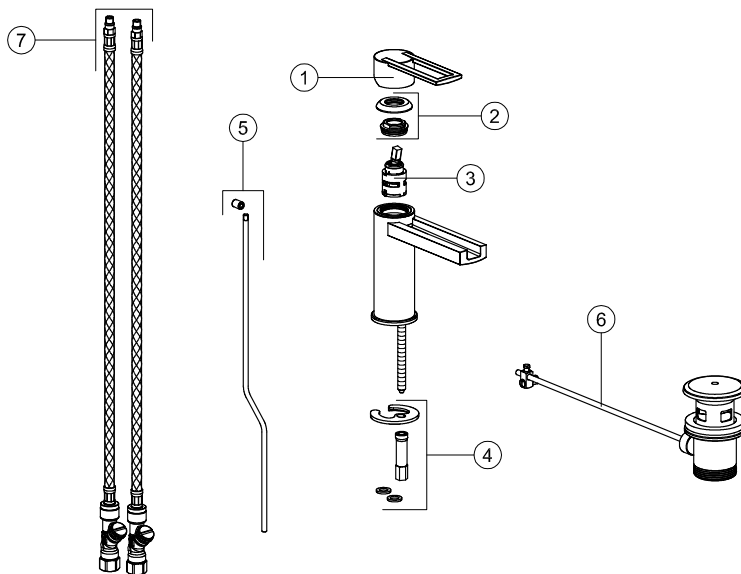
Για να έχετε κρύο νερό μετακινήστε το λεβιέ προς τα δεξιά και για να έχετε ζεστό νερό μετακινήστε το προς τα αριστερά.

运行

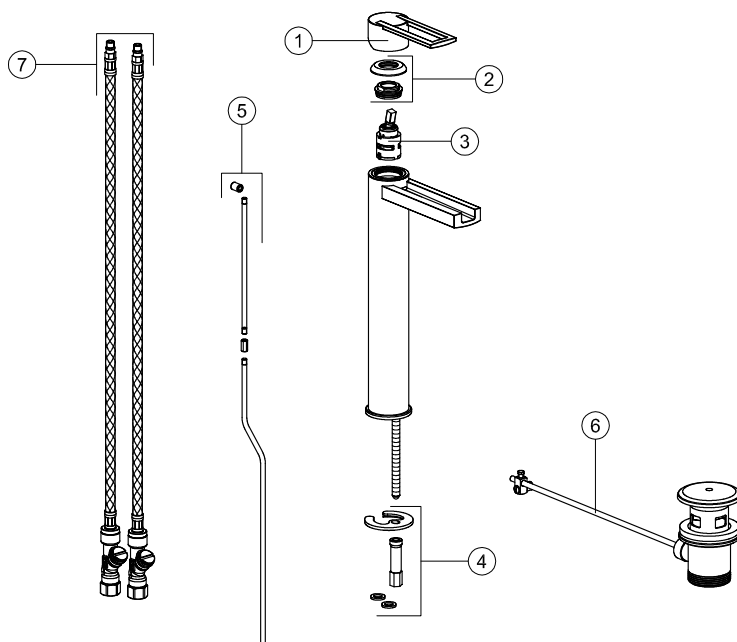
混水器未工作时，操纵杆应处于居中并向前倾的位置。

向后推动操纵杆可启动供水机制；在这种情况下冷热水进行混合并向外排出。操纵杆向右时水温变凉，向左时水温变热。

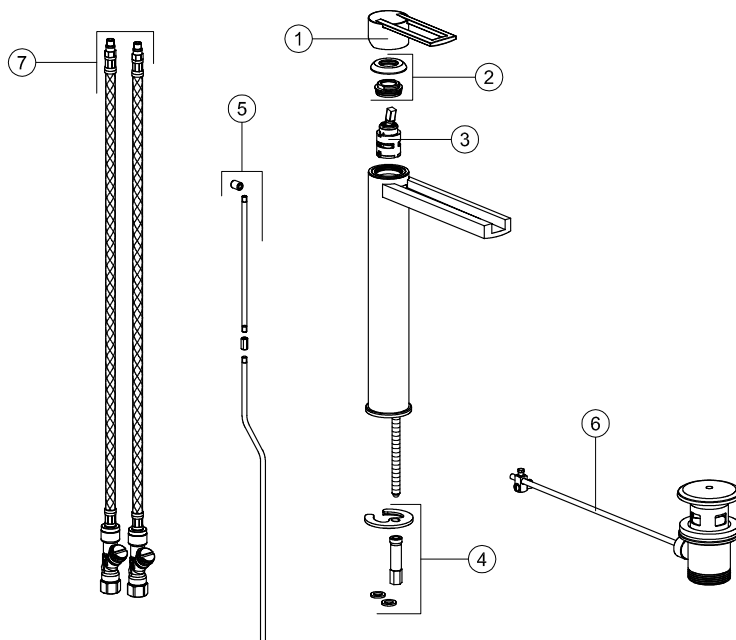
Art. 34901



Art. 34903



Art. 34904



Parti di ricambio:

- 1 - Maniglia completa
- 2 - Ghiera di serraggio cartuccia
- 3 - Cartuccia
- 4 - Set di fissaggio
- 5 - Pomolo + asta salterello
- 6 - Dispositivo di scarico
- 7 - Flessibili di alimentazione

Spare parts:

- 1 - Complete lever
- 2 - Cartridge fastening ring nut
- 3 - Cartridge
- 4 - Fastening set
- 5 - knob + pop-up waste rod
- 6 - Drain device
- 7 - Supply hoses

Pièces de rechange:

- 1 - Levier complet
- 2 - Virole de fixation cartouche
- 3 - Cartouche
- 4 - Set de fixation
- 5 - Poignée + tige tirette vidange
- 6 - Dispositif de vidange
- 7 - Flexible d'alimentation

Ersatzteile:

- 1 - Vollständiger Griff
- 2 - Kartusche
- 3 - Kartusche, vervollständigt mit dem Hebel
- 4 - Befestigungsset
- 5 - Griff + Gestänge
- 6 - Ablaufventil
- 7 - Anschlußschläuche

Piezas de repuesto:

- 1 - Palanca completa
- 2 - Virola de fijación del cartucho
- 3 - Cartucho
- 4 - Juego de fijación
- 5 - Pomo + varilla desagüe automático
- 6 - Dispositivo de desagüe
- 7 - Flexibles de alimentación

Запасные части:

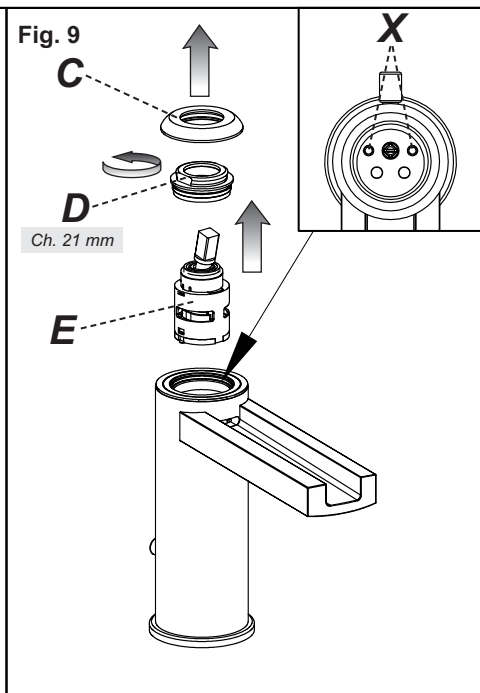
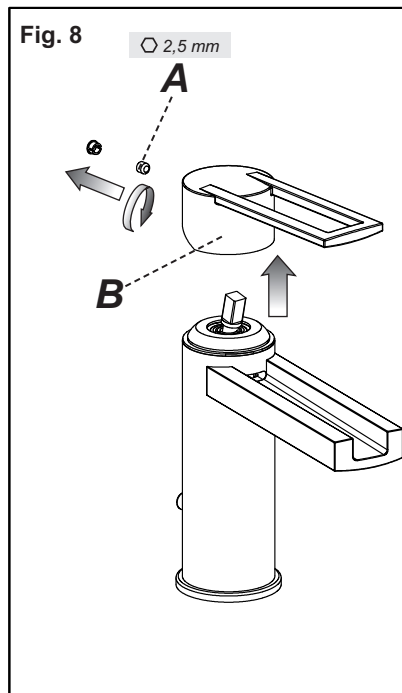
- 1 - Ручка в сборе
- 2 - Крепежная гайка картриджа
- 3 - Картридж
- 4 - Комплект крепления
- 5 - Круглая ручка + стержень слива
- 6 - Донный клапан
- 7 - Питательный шланг

Ανταλλακτικά:

- 1 - Πλήρης λαβή
- 2 - Δακτύλιος σύσφιξης φυσιγγίου
- 3 - Φυσιγγίο
- 4 - Σετ στερέωσης
- 5 - Πόμολο + ράβδος μοχλού
- 6 - Διάταξη εκροής
- 7 - Σωλήνες τροφοδοσίας

备件:

- 1 - 手柄总成
- 2 - 阀芯固定用环形螺母
- 3 - 阀芯
- 4 - 固定套件
- 5 - 球形把手+顶杆
- 6 - 放水装置
- 7 - 供水软管



SOSTITUZIONE DELLA CARTUCCIA

Prima di sostituire la cartuccia, accertarsi che il raccordo dell'acqua sia chiuso.

Togliere il tappino in finitura facendo attenzione a non danneggiarlo e svitare il grano (A) per poter estrarre la maniglia (B). Sollevare la ghiera copricartuccia (C). Svitare la ghiera di fissaggio (D) e togliere la cartuccia (E) dal corpo del miscelatore.

Infine introdurre la nuova cartuccia, accertandosi che le due spine di centraggio siano nella loro sede (X) e che le guarnizioni siano correttamente posizionate.

CARTRIDGE REPLACEMENT

Before carrying out this operation make sure that water supply is turned off.

Remove the finish plug paying attention not to damage it and unscrew the screw (A) to extract the handle (B). Lift the finishing ring nut (C). Unscrew the fixing ring nut (D) and take the cartridge (E) out from the mixer body.

Put the new cartridge into the body checking that the two centering pins enters into the respective seats (X) and that gaskets are well positioned.

SUBSTITUTION DE LA CARTOUCHE

Avant d'effectuer la substitution de la cartouche, vérifier que la connexion de l'eau est fermée.

Enlever le bouchon en finition faisant attention à ne pas l'abîmer et dévisser les grains de fixation (A) pour pouvoir extraire la poignée (B). Soulever la virole de finition (C). Dévisser la virole de fixation (D) et enlever la cartouche (E) du corps de mitigeur.

Introduire enfin la cartouche nouvelle, en vérifiant que les deux pivots de centrage entrent dans les sièges respectifs (X) et que les garnitures sont bien positionnées.

AUSTAUSCHEN DER KARTUSCHE

Bevor man die Kartusche austauscht muß man sich vergewissern, dass das Wasserversorgungsnetz

geschlossen ist.

Den Endverschluss herausnehmen, ohne ihn zu beschädigen, und den Bolzen (A) abschrauben, um den Handgriff herausnehmen zu können (B). Die Nutmutter, welche die Kartusche (C) abdeckt. Die Befestigungsnutmutter (D) losschrauben und die neue Kartusche (E) vom Körper der Mischbatterie entfernen.

Schließlich eine neue Kartusche einsetzen, wobei man sich vergewissert, dass sich die beiden Zentrierstifte in ihrem Sitz befinden (X) und das die Dichtungen korrekt positioniert sind.

SUSTITUCIÓN DEL CARTUCHO

Antes de sustituir el cartucho, asegúrese que la conexión del agua esté cerrada.

Quiten el taponcito de acabado cuidando con no dañarlo y destornillen la clavija de fijación (A) para extraer la maneta (B). Levanten la virola cubre-cartucho (C). Destornillen la virola de fijación (D) y extraigan el cartucho (E) del cuerpo del mezclador.

Finalmente introduzcan el cartucho nuevo, asegurándose que las dos clavijas de centrado se encuentren en su asiento (X) y que las juntas estén posicionadas correctamente.

ЗАМЕНА КАРТРИДЖА

Перед тем, как приступить к замене картриджа, проверьте, закрыли ли соединения водоснабжения.

Снимите отделочную заглушку, обращая внимание на то, чтобы не повредить ее, и выкрутите установочный винт (A), чтобы позволить удаление ручки (B). Поднимите кольцо, покрывающее картридж (C). Выкрутите фиксирующее кольцо (D) и снимите картридж (E) от корпуса смесителя.

В конце концов, вставьте новый картридж и проверьте, чтобы два центрирующих штифта находились в соответствующем гнезде (X), и уплотнения правильно позиционировались.

ΑΝΤΙΚΑΤΑΣΤΑΣΗ ΤΟΥ ΦΥΣΙΓΓΙΟΥ

Πριν αντικαταστήσετε το φυσίγγιο, βεβαιωθείτε ότι το ρακόρ του νερού είναι κλειστό.

Βγάλτε την ταπίτσα φινιρίσματος προσέχοντας να μην την καταστρέψετε και ξεβιδώστε τον πείρο (A) για να μπορέσετε να βγάλετε τη λαβή (B). Σηκώστε το δακτύλιο που καλύπτει το φυσίγγιο (C). Ξεβιδώστε το δακτύλιο στερέωσης (D) και αφαιρέστε το φυσίγγιο (E) από το σώμα της μπαταρίας αναμίκτη.

Τέλος εισάγετε το νέο φυσίγγιο, ελέγχοντας ότι οι δύο πείροι κεντραρίσματος είναι στη θέση τους (X) και ότι οι φλάντζες είναι σωστά τοποθετημένες.

阀芯替换

更换阀芯之前，请确保水管接头已经关闭。

将经过整饰的塞子取下，小心别将之损坏，拧松无头螺丝（A）以取出手柄（B）。抬高阀芯罩环（C）。拧松定位圈（D）并将阀芯（E）从混水器本体上取下。

最后放入新的阀芯，确保它的两个对中销插入正确安装座（X）内，而且垫圈位置也正确。

Fig. 10

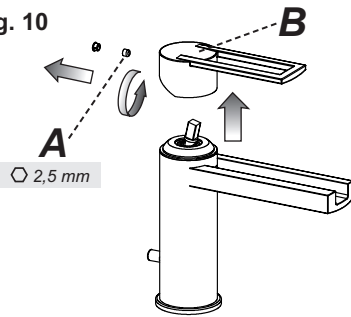


Fig. 11

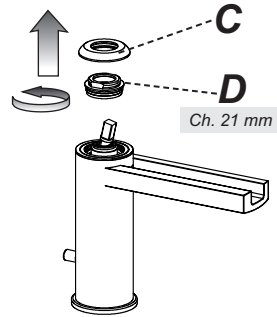


Fig. 12

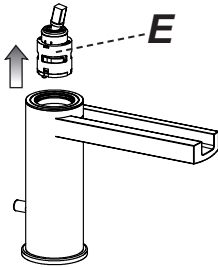


Fig. 13

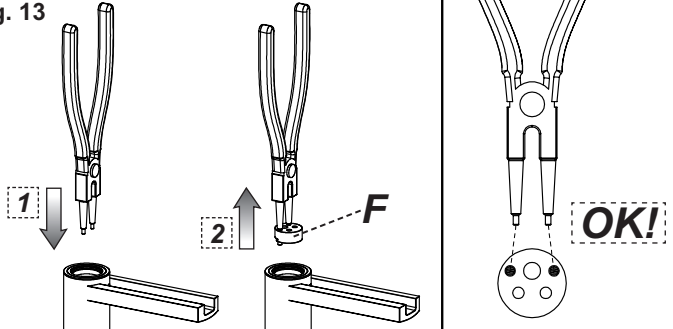


Fig. 14

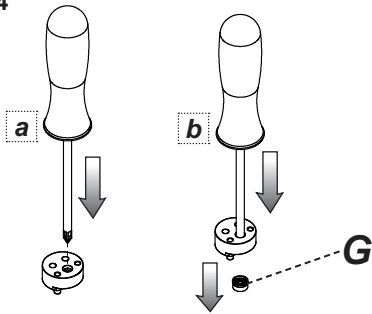


Fig. 15

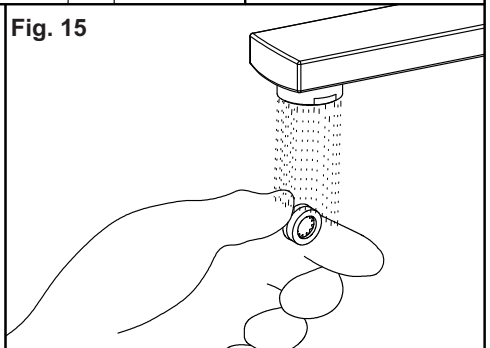


Fig. 16

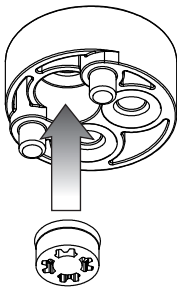
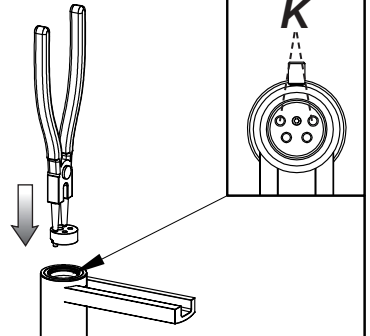


Fig. 17



PULIZIA DEL RIDUTTORE DI PORTATA

Prima di effettuare questa operazione assicurarsi che l'acqua della rete idrica sia chiusa.

Togliere il tappino in finitura facendo attenzione a non danneggiarlo e svitare il grano (A) per poter estrarre la maniglia (B). Sollevare la ghiera copricartuccia (C) facendo leva tramite l'apposita scanalatura di riferimento. Svitare la ghiera di fissaggio (D) e togliere la cartuccia (E) dal corpo del miscelatore. Utilizzare delle pinze per estrarre dall'interno del corpo la boccola (F) ed un cacciavite per poi spingere il riduttore di portata (G) fuori dalla boccola stessa (*prestare attenzione durante queste operazione a non danneggiare i vari componenti*). Sciacquare il riduttore di portata con acqua corrente, senza detersivi, per eliminare i residui di sporco. Posizionare nuovamente il riduttore nella propria sede sulla boccola facendo attenzione al senso di installazione ben visibile in figura. Quindi inserire la boccola nel corpo del rubinetto accertandosi che le due spine di centraggio siano nella loro sede (K).

Seguire ora il procedimento inverso allo smontaggio per installare i componenti rimasti.

FLOW RATE REDUCER CLEANING

Before making this operation make sure that water from the water network is off.

Remove the finish plug paying attention not to damage it and unscrew the screw (A) to extract the handle (B). Lift the finishing ring nut (C) using the reference notch. Unscrew the fixing ring nut (D) and take the cartridge (E) out from the mixer body. Use pliers to remove from the inside of the body the bush (F) and a screw driver to push the flow rate reducer (G) out of the bush itself (*pay attention during this operation not to damage the components*). Rinse the flow rate reducer with running water, without detergents, to remove dirt residues. Position again the reducer in its seat on the bush paying attention to the direction of installation well shown in the figure. Then insert the bush in the body of the tap making sure that the two centering pin are in their seat (K).

Now follow the procedure opposite to disassembly to install the components left.

NETTOYAGE DU REDUCTEUR DE DEBIT

Avant d'effectuer cette opération vérifier que l'eau du réseau hydrique est fermée.

Enlever le bouchon en finition faisant attention à ne pas l'abîmer et dévisser les grains de fixation (A) pour pouvoir extraire la poignée (B). Soulever la virole de finition (C) en utilisant la rainure de référence. Dévisser la virole de fixation (D) et enlever la cartouche (E) du corps de mitigeur. Utiliser des pinces pour extraire de l'intérieur du corps la douille (F) et un tournevis pour pousser ensuite le réducteur de débit (G) hors de la douille elle-même (*veiller à ce que pendant ces opérations les différents composants ne soient pas abîmés*). Rincer le réducteur de débit à l'eau courante, sans détergents, pour éliminer les résidus de saleté. Positionner à nouveau le réducteur dans son siège sur la douille en veillant à la direction d'installation bien visible dans la figure. Ensuite insérer la douille dans le corps du robinet en vérifiant que les deux goujons de centrage sont dans leur siège (K).

Maintenant suivre la procédure inverse au démontage pour installer les composants résiduels.

REINIGEN DES DURCHFLUSSMINDERVENTILS

Bevor diese Operation zu erledigen, stellen Sie sicher, dass die Wasserleitungen gesperrt sind.

Den Endverschluss herausnehmen, ohne ihn zu beschädigen, und den Bolzen (A) abschrauben, um den Handgriff herausnehmen zu können (B). Die Nutmutter, welche die Kartusche (C) abdeckt, entfernen, wobei man Druck auf die eigens dafür vorgesehene Bezugsrille ausübt. Die Befestigungsnutmutter (D) losschrauben und die neue Kartusche (E) vom Körper der Mischbatterie entfernen. Unter Einsatz einer Zange die Buchse aus der Mischbatterie herausziehen (F) und anschließend einen Schraubendreher benutzen, um dann das Durchflussminderventil (G) aus dieser Buchse heraus zu drücken (*während dieser Tätigkeiten muss man sehr vorsichtig vorgehen, um die verschiedenen Bestandteile nicht zu beschädigen*). Um alle Restrückstände der Verunreinigungen zu entfernen, spült man das Durchflussminderventil ohne Verwendung von Reinigungsmitteln unter fließendem Wasser aus. Dann positioniert man das Durchflussminderventil erneut in seiner Unterbringung in der Buchse, wobei genau die Installationsrichtung zu beachten ist, welche auf der Abbildung deutlich dargestellt ist. Anschließend setzt man die Buchse in den Wasserhahnkörper ein, wobei man sich vergewissern muss, dass sich die zwei Zentrierungsstifte in den eigens dafür vorgesehenen Unterbringungen (K) befinden. Um die restlichen Bestandteile zu installieren, befolgt man das Verfahren zum Auseinanderbauen in umgekehrter Abfolge.

LIMPIEZA DEL REDUCTOR DE CAUDAL

Antes de efectuar dicha operación asegúrense que el agua de la red hídrica esté cerrada. Quitar el taponcito de acabado cuidando con no dañarlo y destornillen la clavija de fijación (A) para extraer la maneta (B). Levanten la virola cubre-cartucho (C) utilizando la ranura de referencia. Destornillen la virola de fijación (D) y extraigan el cartucho (E) del cuerpo del mezclador. Utilicen unas pinzas para extraer del cuerpo el buje (F) y un destornillador para empujar el reductor de caudal (G) fuera del mismo buje (*cuiden con no dañar los componentes durante la operación*). Enjuaguén el reductor de caudal, sin detergentes, para eliminar los residuos de suciedad. Vuelvan a posicionar el reductor en su propio asiento sobre el buje cuidando con respetar el sentido de instalación bien visible en la figura. Sucesivamente introduzcan el buje en el cuerpo del grifo cuidando con que los dos pernos de centrado se encuentren en el asiento correcto (K).

Sigan el procedimiento inverso al de desmontaje para instalar los demás componentes.

ЧИСТКА ОГРАНИЧИТЕЛЯ ПРОИЗВОДИТЕЛЬНОСТИ

Перед выполнением этой операции убедитесь, что вода из водопроводной сети перекрыта.

Снимите декоративную накладку, обращая внимание на то, чтобы не повредить ее, и отвинтите стопорный винт (А), чтобы снять ручку (В). Поднимите кольцо картриджа (С), поддев его при помощи специальной прорези. Отвинтите крепежное резьбовое кольцо (D) и выньте картридж (E) из корпуса смесителя. Используйте щипцы, чтобы вынуть из корпуса втулку (F), а также отвертку, чтобы вынуть ограничитель производительности (G) из втулки (*во время этого обратите внимание на то, чтобы не повредить компоненты*). Промойте ограничитель производительности в проточной воде без моющих средств, чтобы удалить остатки загрязнения. Вновь установите ограничитель на место на втулке, обращая внимание на то, чтобы направление установки было таким же, как четко показано на рисунке. Затем вставьте втулку в корпус крана, проверяя, чтобы оба центровочных штифта были на своих местах (K).

После этого выполните операции демонтажа в обратной последовательности, чтобы установить компоненты на место.

ΚΑΘΑΡΙΣΜΑ ΤΟΥ ΜΕΙΩΤΗΡΑ ΠΑΡΟΧΗΣ

Πριν να κάνετε το χειρισμό αυτό βεβαιωθείτε ότι το νερό του δικτύου ύδρευσης είναι κλειστό. Βγάλτε την ταπίτσα φινιρίσματος προσέχοντας να μην την καταστρέψετε και ξεβιδώστε τον πείρο (Α) για να μπορέσετε να βγάλετε τη λαβή (Β). Σηκώστε το δακτύλιο που καλύπτει το φυσίγγιο (C) ασκώντας πίεση μέσω της ειδικής σχετικής αυλάκωσης. Ξεβιδώστε το δακτύλιο στερέωσης (D) και αφαιρέστε το φυσίγγιο (E) από το σώμα της μπαταρίας αναμίκτη. Χρησιμοποιήστε πένσα για να βγάλετε από το εσωτερικό του σώματος τον τριβέα άξονα (F) και ένα κατασβίδι για να σπρώξετε στη συνέχεια το μειωτήρα παροχής (G) έξω από τον ίδιο τον τριβέα (προσέξτε κατά τη διάρκεια αυτών των χειρισμών να μην καταστρέψετε τα διάφορα εξαρτήματα). Ξεβγάλετε το μειωτήρα παροχής με τρεχούμενο νερό, χωρίς απορρυπαντικά, για να εξαλείψετε τα υπολείμματα ακαθαρσίας. Τοποθετήστε και πάλι το μειωτήρα στην έδρα του επάνω στον τριβέα του άξονα προσέχοντας τη φορά τοποθέτησης που διακρίνεται καλά στην εικόνα. Στη συνέχεια περάστε τον τριβέα του άξονα στο σώμα της βάνας ελέγχοντας ότι οι δύο πείροι κεντραρίσματος βρίσκονται στην έδρα τους (K).

Ακολουθήστε τώρα την αντίστροφη διαδικασία της αφαίρεσης για να τοποθετήσετε τα εξαρτήματα που έμειναν.

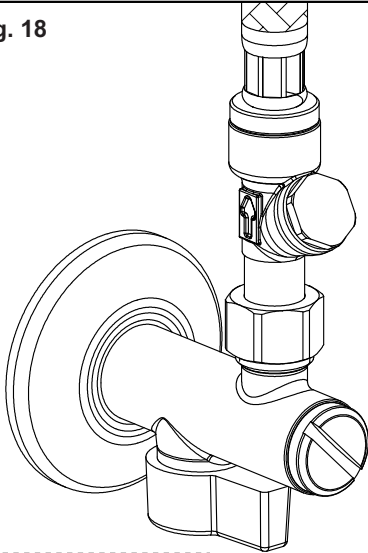
清洗减流器

进行此项操作前请先确保水网关闭。

取下经过装饰的小塞，小心别损坏它，拧下无头螺丝（A）以取出手柄（B）。用合适的参照槽做杠杠抬高阀芯罩环（C）。拧下定位圈（D）并将滤芯（E）从混水器本体上取下。用钳子从孔盖内取出减流器，然后用螺丝刀将减流器（G）推到孔盖外部。（在这个过程中注意不要损坏零件）。用自来水冲洗减流器，除去脏物，不要使用洗涤剂。将减流器重新放到孔盖的安装座内，小心按照图上的安装方向来操作。最后将孔盖插入水管内，确保对中销被正确而安放在安装座（K）内。

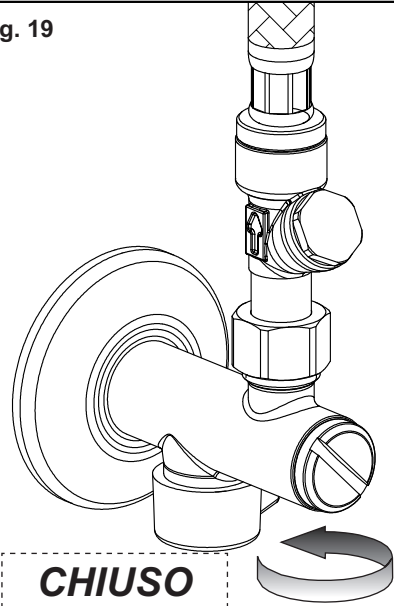
现在按照拆卸的相反操作安装剩下的零件。

Fig. 18



APERTO
OPEN

Fig. 19



CHIUSO
CLOSE

Fig. 20

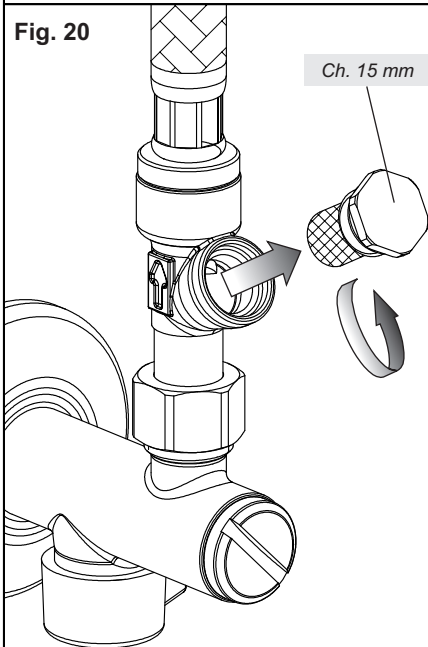
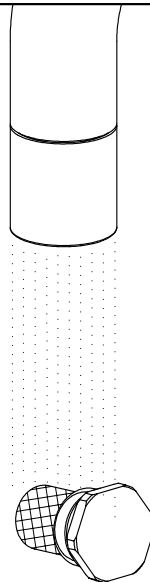


Fig. 21



PULIZIA DEI FILTRI

Prima di effettuare questa operazione assicurarsi che l'acqua della rete idrica sia chiusa.

Nel caso siano stati installati dei rubinetti sottolavabo è sufficiente chiuderli per procedere alla pulizia dei filtri, senza necessariamente interrompere la rete idrica generale.

Estrarre il filtro dalla propria sede e sciacquarne bene l'interno con acqua corrente. Dopo aver verificato che non siano presenti impurità, reinstallare il filtro nella sequenza inversa. Riaprire la valvola per consentire l'erogazione.

FILTERS CLEANING

Before this operation make sure that the water network is off.

If angle stop valves are installed just close them to clean filters, without necessarily stopping the general water network.

Remove the filter from its seat and rinse thoroughly the interior with running water. After checking that there are no impurities, install again the filter in the opposite sequence. Open again the valve for water supply.

NETTOYAGE DES FILTRES

Avant d'effectuer cette opération vérifier que l'eau du réseau hydrique est fermée.

Si des robinets d'équerre sont installés il suffit de les fermer pour procéder au nettoyage des filtres, sans nécessairement interrompre le réseau hydrique général.

Extraire le filtre de son siège et bien rincer l'intérieur avec de l'eau courante. Après avoir vérifié qu'il n'y a pas d'impuretés, réinstaller le filtre dans la séquence inverse. Ouvrir à nouveau la vanne pour permettre le débit.

REINIGUNG DER FILTER

Bevor man diese Tätigkeiten durchführt muss man sich vergewissern, dass die Wasserversorgung unterbrochen ist.

Sollten Untertischwasserhähne montiert worden sein ist es ausreichend, diese zu schließen, um dann die Reinigung der Filter vorzunehmen, ohne dass man unbedingt das Hauptwassernetz unterbrechen muss.

Den Filter aus seinem Sitz herausnehmen und dessen Inneres mit fließendem Wasser sorgfältig ausspülen. Nachdem man sich vergewissert hat, dass alle Verunreinigungen beseitigt worden sind, wird der Filter in umgekehrter Reihenfolge erneut installiert. Dann, um die Wasserabgabe zu ermöglichen, das Ventil wieder öffnen.

LIMPIEZA DE LOS FILTROS

Antes de efectuar esta operación asegúrense que el agua de la red hídrica esté cerrada.

En el caso de que se hayan instalado las llaves de paso, será suficiente cerrarlas para limpiar los filtros, sin necesariamente interrumpir la red hídrica general.

Extraigan el filtro de su propio asiento y enjuaguen bien su interior con agua corriente. Tras haber verificado que no haya impurezas vuelvan a instalar el filtro según el procedimiento contrario. Vuelvan a abrir la válvula para permitir la erogación.

ОЧИСТКА ФИЛЬТРОВ

Перед тем, как выполнить операцию очистки фильтров, проверьте, чтобы вода гидравлической сети была закрытой.

В случае если монтировали угловые краны, чтобы обеспечить чистку фильтров, достаточно закрыть их, не прекращая основную сеть водоснабжения.

Удалите фильтр из гнезда, и тщательно прополощите его текущей водой.

После того, как проверили, что следа от грязи не осталось, повторите установку фильтра по обратной процедуре. Снова откройте клапан, чтобы позволить подачу воды.

ΚΑΘΑΡΙΣΜΑ ΤΩΝ ΦΙΛΤΡΩΝ

Πριν να κάνετε το χειρισμό αυτό βεβαιωθείτε ότι το νερό του δικτύου ύδρευσης είναι κλειστό.

Σε περίπτωση που έχουν εγκατασταθεί μπαταρίες κάτω από το νιπτήρα αρκεί να τις κλείσετε για να προχωρήσετε στο καθάρισμα των φίλτρων, χωρίς να είναι απαραίτητο να διακόψετε το γενικό δίκτυο ύδρευσης.

Βγάλτε το φίλτρο από την έδρα του και ξεβγάλτε καλά το εσωτερικό του με τρεχούμενο νερό. Αφού ελέγξετε ότι δεν υπάρχουν ακαθαρσίες, τοποθετήστε και πάλι το φίλτρο με την αντίστροφη σειρά. Ξανανοίξτε τη βαλβίδα για να είναι δυνατή η παροχή.

清洗过滤器

进行这项操作之前，请确保水管已经关闭。

如果在洗手台下面已经安装了水管，则只需要将这些关闭，然后清洗过滤器，不需要关闭整条主要供水管。将过滤器从其所在位置拔出，用流动水将其内部冲洗干净。确认没有脏物以后，根据反向操作将过滤器重新安装。打开阀门进行供水。

