

PROGRAMMA MISCELAZIONE BAGNO
BATH MIXING PROGRAM
PROGRAMME DU MITIGEUR POUR LA SALLE DE BAIN
BAD-MISCHUNGSPROGRAMM
PROGRAMA MEZCLADORES BAÑO
ПРОГРАММА СМЕСИТЕЛЕЙ ДЛЯ ВАННОЙ
ΛΟΥΤΡΟ ΠΟΥ ΑΝΑΜΙΓΝΥΕΙ ΤΟ ΠΡΟΓΡΑΜΜΑ
浴室混水产品

RILIEVO

Art. 59013

Art. 59031

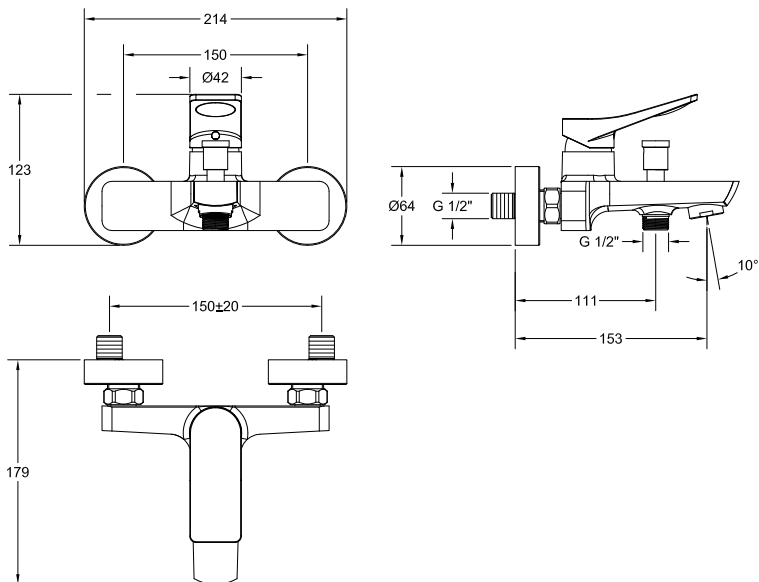
GESSI 

Gessi SpA - Parco Gessi

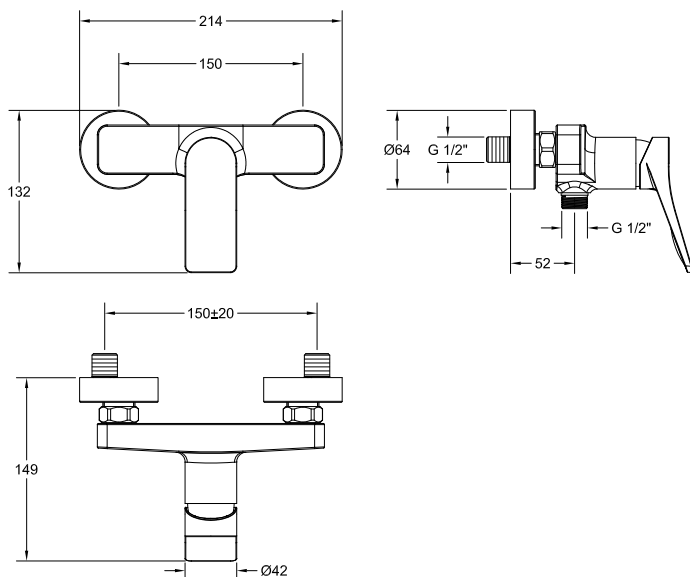
13037 Serravalle Sesia (Vercelli) - Italy

Phone +39 0163 454111 - Facsimile +39 0163 459273

www.gessi.com - gessi@gessi.it



Art. 59013



Art. 59031

Prima dell'installazione e messa in funzione

Attenzione! I tubi della rete idrica devono essere sciacquati con cura prima dell'installazione del miscelatore, in modo che non rimangano trucioli, residui di saldatura o canapa, o altre impurità all'interno dei tubi. Attraverso tubazioni non sciacquate a fondo o attraverso la rete idrica generale, nel miscelatore possono entrare corpi estranei in grado di danneggiare le guarnizioni/guarnizioni ad anello. Si raccomanda pertanto di dotare anche l'impianto generale di filtri.

Prima della messa in funzione, svitare l'aeratore e sciacquare molto bene.

DATI TECNICI

- Pressione minima d'esercizio 0,5 bar
- Pressione massima d'esercizio 5 bar
- Pressione d'esercizio consigliata 3 bar (in caso di pressione dell'acqua superiore ai 5 bar si consiglia l'installazione di riduttori di pressione)

Before installation and setting to work

Attention! The feeding pipes have to be rinsed thoroughly before the installation of the mixer, so that no shavings, welding or hemp residual or other dirt can be found in the pipes. Foreign bodies can enter the mixer through the rinsed pipes or the general water plant and could damage the washers/ring washers. So filters should be installed also on the general system.

Before the setting to work, unscrew the aerator and rinse it very well.

TECHNICAL DATA

- Minimum working pressure 0,5 bar
- Maximum working pressure 5 bar
- Recommended working pressure 3 bar (in case of water pressure higher than 5 bar it is recommended to install pressure reducers)

Avant l'installation et la mise en fonction

Attention! Les tubes de la réseau hydrique doivent être rincés avec soin avant l'installation du mélangeur, de façon qu'il ne reste pas de riblons, de restes de soudure ou de chanvre, ou d'autres saletés à l'intérieur des tubes. A travers les tuyauteries qui ne sont pas bien rincées ou à travers l'installation hydrique générale, des corps étrangers peuvent entrer dans le mélangeur et abîmer les joints/ les joints à anneau. On recommande ainsi d'installer des filtres également sur le système général.

Avant la mise en fonction, dévisser l'aérateur et bien rincer.

DONNÉES TECHNIQUES

- Pression minimum d'exercice 0,5 bar
- Pression maximum d'exercice 5 bar
- Pression d'exercice conseillée 3 bar (en cas de pression de l'eau supérieure aux 5 bar nous conseillons l'installation de réducteurs de pression)

Vor der Installation und Inbetriebnahme

Achtung! Die Zuleitungsrohre müssen vor dem Installieren der Armatur gründlich durchgespült werden, damit keine Späne, Löt - Hanfreste oder andere Unreinheiten zurückbleiben. Bei nicht durchgespülten Rohrleitungen oder durch die Wasseranlage allgemein können Fremdkörper in die Armatur geraten und die Dichtungsscheiben/Dichtungen beschädigen. Es ist dann empfehlenswert, die allgemeine Anlage mit Filtern auszustatten.

Vor Inbetriebnahme der Armatur den Perlator abschrauben und gut durchspülen.

TECHNISCHE DATEN

- Minimaler Betriebsdruck 0,5 bar
- Maximaler Betriebsdruck 5 bar
- Empfohlener Betriebsdruck 3 bar (sollte der Wasserdruck einen Wert von 5 bar überschreiten, empfiehlt es sich Druckminderventile zu installieren)

Antes de la instalación y la puesta en función

¡Cuidado! Los tubos de la red hídrica tienen que ser enjuagados a fondo antes de la instalación del mezclador de manera que no queden virutas, residuos de soldadura o cáñamo u otras impurezas en los tubos. A través de tubería no bien enjuagada o de la red hídrica en general, en el mezclador pueden entrar cuerpos extraños capaces de dañar los empaques/anillos de cierre. Les recomendamos por lo tanto que instalen los filtros en la planta general también.

Antes de la puesta en función, destornillen el regulador de flujo y enjuaguen muy bien.

DATOS TÉCNICOS

- Presión mínima de ejercicio 0,5 bar
- Presión máxima de ejercicio 5 bar
- Presión de ejercicio aconsejada 3 bar (en caso de presión del agua superior a los 5 bar, les aconsejamos instalar unos reductores de presión)

Перед установкой и началом использования

Внимание! Перед установкой смесителя необходимо тщательно промыть водопроводные трубы, чтобы в них не оставались стружка, шлак от сварки, лен или другие посторонние тела. Через плохо промытые водопроводные трубы или через общую водопроводную сеть в смеситель могут попасть посторонние тела, способные повредить уплотнения и уплотнительные кольца. Поэтому, рекомендуется оснастить фильтрами также и общую систему.

Перед началом использования отвинтите азратор и тщательно промойте его.

ТЕХНИЧЕСКИЕ ДАННЫЕ

- Минимальное рабочее давление: 0,5 бар
- Максимальное рабочее давление: 5 бар
- Рекомендованное рабочее давление 3 бар (в случае давления воды, превышающего 5 бар, рекомендуется установка редукторов давления).

Πριν την τοποθέτηση και τη θέση σε λειτουργία

Προσοχή! Οι σωλήνες του δικτύου ύδρευσης πρέπει να ξεπλυθούν με νερό προσεκτικά πριν από την τοποθέτηση της αναμικτικής μπαταρίας, έτσι ώστε να μην υπάρχουν πριονίδια, υπολείμματα από τη συγκόλληση ή καννάβι, ή άλλες ακαθαρσίες στο εσωτερικό των σωλήνων. Μέσα από τις σωληνώσεις που δεν έχουν ξεπλυθεί σωστά ή μέσα από το γενικό δίκτυο ύδρευσης, μπορούν να εισέλθουν στη μπαταρία αναμικτή ξένα σώματα που μπορούν να καταστρέψουν τα παρεμβύσματα/παρεμβύσματα δακτύλιους. Συνιστάται ως εκ τούτου να εξοπλιστείτε και με τη γενική μονάδα φίλτρων.

Πριν να θέσετε σε λειτουργία, ξεβιδώστε τον αεριστή και ξεβγάλτε πολύ καλά με νερό.

ΤΕΧΝΙΚΑ ΣΤΟΙΧΕΙΑ

- Ελάχιστη πίεση λειτουργίας 0,5 bar
- Μέγιστη πίεση λειτουργίας 5 bar
- Συνιστώμενη πίεση λειτουργίας 3 bar (σε περίπτωση πίεσης του νερού μεγαλύτερη από 5 bar συνιστάται η τοποθέτηση μειωτήρων πίεσης)

安装和启用前

小心! 安装混水器之前需要仔细清洗水管，确保管道里面不存留金属屑、焊接后的残渣或麻丝，或者是其他脏物。通过底部未清洗干净的水管或普通的水管，外来物质可能会进入到混水器中，损坏垫圈或环形垫圈。为此建议为总设备配置过滤器。

混水器投入使用前，请拆下通风器，对其进行彻底的清洗。

技术参数

- 最小工作压力为0.5巴
- 最大工作压力为5巴
- 建议采用的工作压力为3巴（如果水压超过5巴建议安装减压阀）

Fig. 1

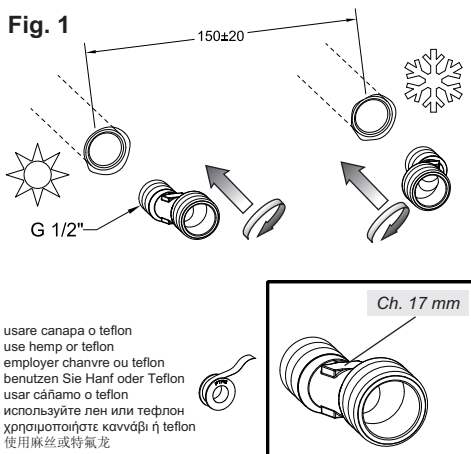


Fig. 2

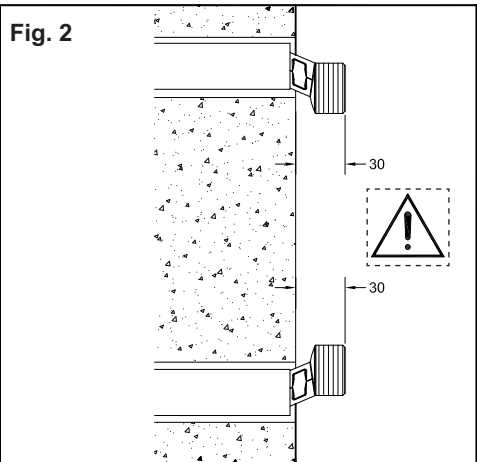


Fig. 3

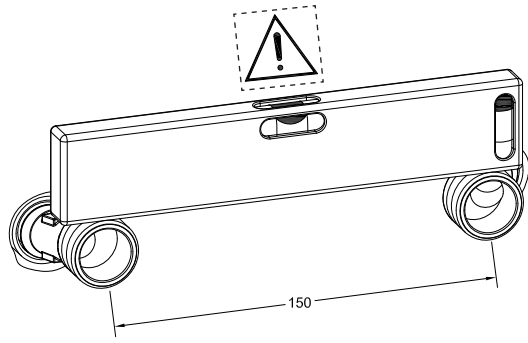


Fig. 4

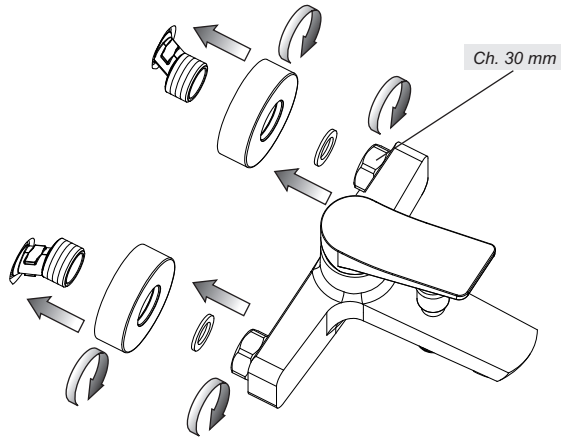


Fig. 5

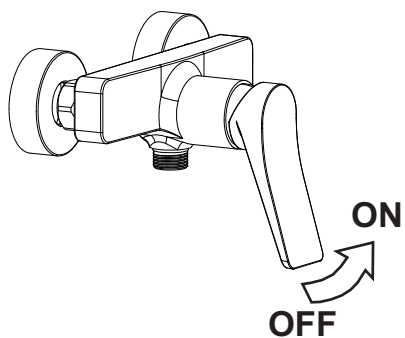


Fig. 6

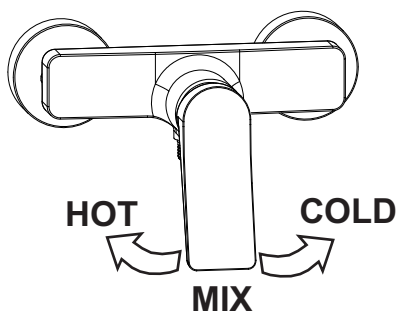


Fig. 7

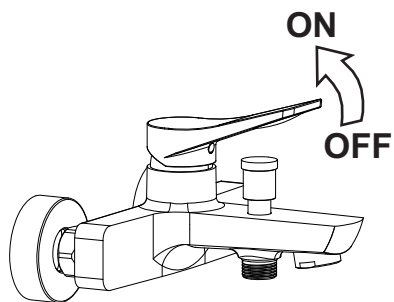


Fig. 8

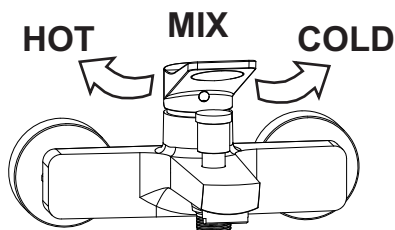
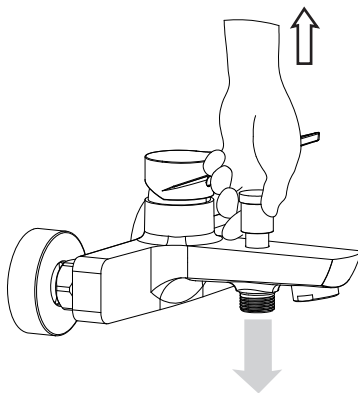
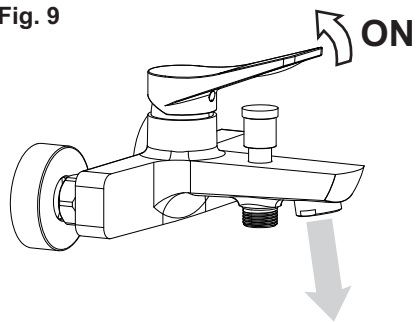


Fig. 9





MANUTENZIONE

- Nel caso sia necessario sostituire uno o più componenti, contattare un rivenditore autorizzato o visitare il sito WWW.GESSI.COM
- Affidare la manutenzione del prodotto a personale qualificato

MAINTENANCE

- Should it be necessary to replace one or more components, contact an authorized retailer or visit WWW.GESSI.COM
- Product maintenance should be made only by qualified staff

ENTRETIEN

- S'il est nécessaire de remplacer un ou plusieurs composants, contacter un centre autorisé ou visiter le site WWW.GESSI.COM
- L'entretien du produit ne doit être effectué que par du personnel qualifié

WARTUNG

- Falls das Auswechseln von einem oder mehreren Bestandteilen erforderlich wird, kontaktieren Sie bitte einen autorisierten Fachhandel oder besuchen Sie unsere Website unter WWW.GESSI.COM
- Die Instandhaltung des Produktes sollte nur qualifiziertem Personal anvertraut werden.

MANUTENCIÓN

- En el caso de que sea necesario remplazar uno o más componentes, contacten con un revendedor autorizado o visiten el sitio WWW.GESSI.COM
- Encarguen sólo a personal calificado para el mantenimiento del producto

ОБСЛУЖИВАНИЕ

- В случае если будет необходимо заменить один или несколько компонентов, обратитесь к авторизованному дистрибьютору или посетите веб-сайт WWW.GESSI.COM
- Обслуживание изделия должен выполнить квалифицированный персонал.

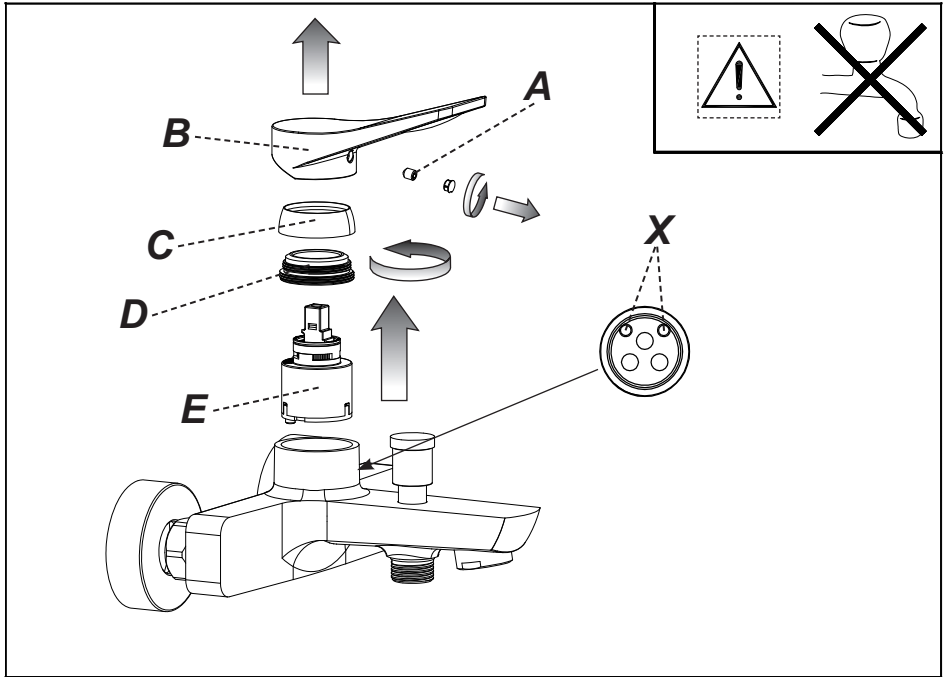
ΣΥΝΤΗΡΗΣΗ

- Σε περίπτωση που είναι απαραίτητο να αντικαταστήσετε ένα ή περισσότερα εξαρτήματα, επικοινωνήστε με ένα εξουσιοδοτημένο κατάστημα πώλησης ή επισκεφθείτε τον ιστότοπο WWW.GESSI.COM
- Εμπιστευθείτε τη συντήρηση του προϊόντος σε διαπιστευμένο προσωπικό

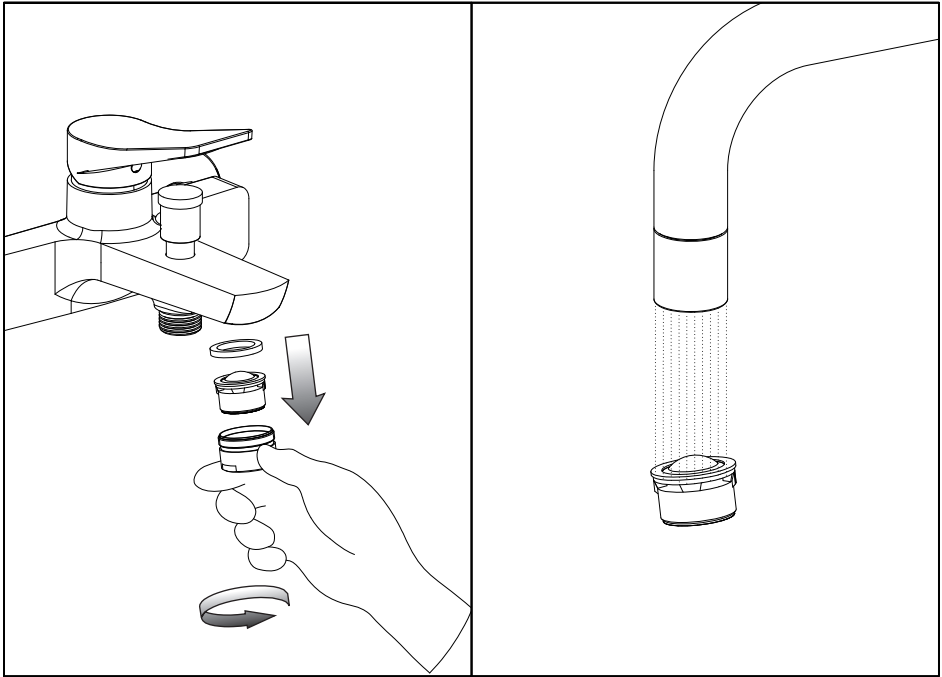
保养

- 若需替换一个或者多个部件，请联系授权分销商或浏览WWW.GESSI.COM网站
- 请让合格人士负责产品保养工作

SOSTITUZIONE DELLA CARTUCCIA - CARTRIDGE REPLACEMENT - SUBSTITUTION DE LA CARTOUCHE - AUSTAUSCHEN DER
KARTUSCHE - SUSTITUCIÓN DEL CARTUCHO - ЗАМЕНА КАРТРИДЖА - ΑΝΤΙΚΑΤΑΣΤΑΣΗ ΤΟΥ ΦΥΣΙΓΓΙΟΥ - 滤芯替换



PULIZIA / SOSTITUZIONE DELL'AERATORE - AERATOR CLEANING / REPLACING - NETTOYAGE / SUBSTITUTION DE
L'AERATEUR - REINIGUNG / AUSTAUSCH DES BELÜFTERS - LIMPIEZA / SUSTITUCIÓN DEL AIREADOR - ЧИСТКА И ЗАМЕНА
ΑΕΡΑΤΟΡΑ - ΚΑΘΑΡΙΣΜΟΣ / ΑΝΤΙΚΑΤΑΣΤΑΣΗ ΤΟΥ ΑΕΡΙΣΤΗ - 清洗/更换通风器



SOSTITUZIONE DEL DEVIATORE - DIVERTER REPLACEMENT - SUBSTITUTION DU DEVIATEUR - WECHSEL DER UMSTELLUNG -
SUSTITUCIÓN DEL DESVIADOR - ЗАМЕНА РАСПРЕДЕЛИТЕЛЯ - ΑΝΤΙΚΑΤΑΣΤΑΣΗ ΤΟΥ ΕΚΤΡΟΠΕΑ - 更换水流切换器

