

*PROGRAMMA MISCELAZIONE CUCINA
KITCHEN MIXING PROGRAM
PROGRAMME DU MITIGEUR POUR LA CUISINE
KÜCHEN-MISCHUNGSPROGRAMM
PROGRAMA MEZCLADORES COCINA*

Art. 23551

Art. 23547

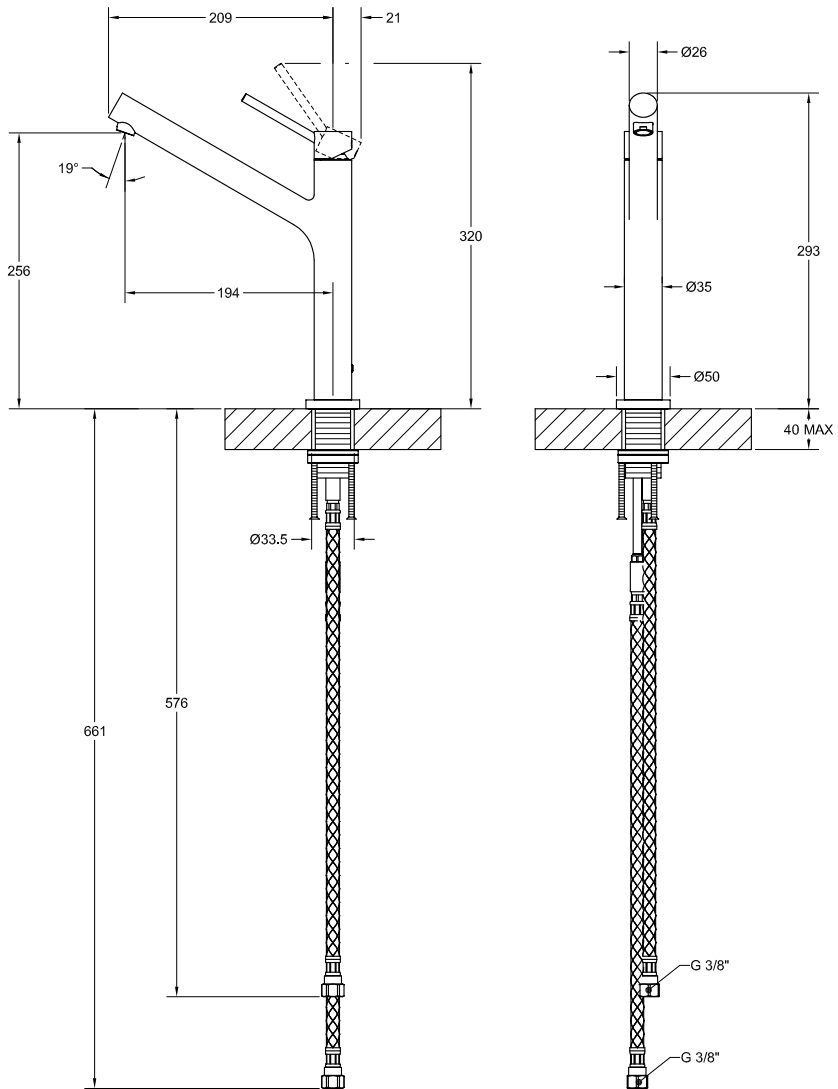
GESSI 

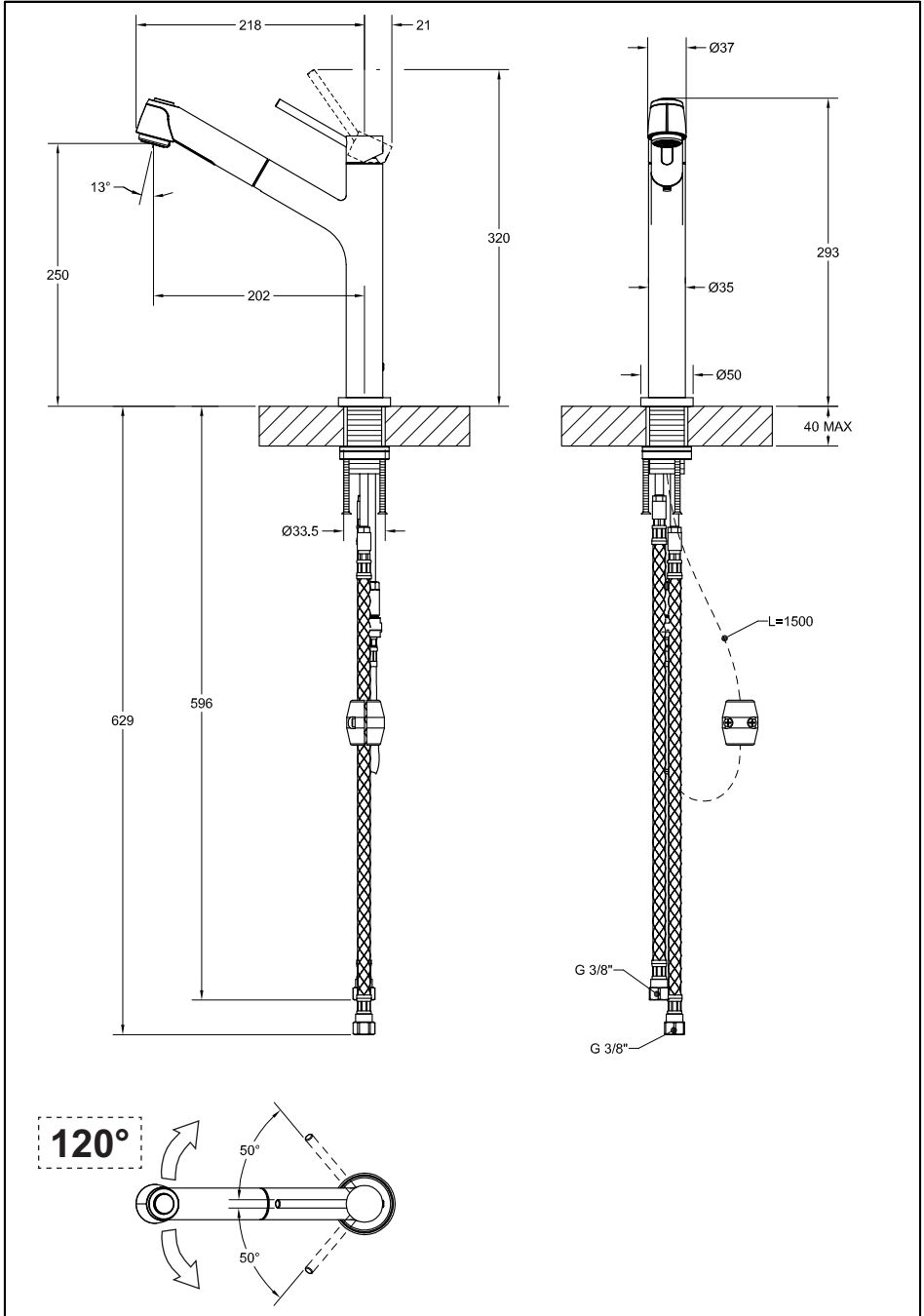
Gessi SpA - Parco Gessi

13037 Serravalle Sesia (Vercelli) - Italy

Phone +39 0163 454111 - Facsimile +39 0163 459273

www.gessi.com - gessi@gessi.it





PRIMA DELL'INSTALLAZIONE E MESSA IN FUNZIONE

Attenzione! I tubi d'alimentazione devono essere sciacquati con cura prima dell'installazione del miscelatore, in modo che non rimangano trucioli, residui di saldatura o canapa, o altre impurità all'interno dei tubi. Attraverso tubazioni non sciacquate a fondo o attraverso la rete idrica generale, nel miscelatore possono entrare corpi estranei in grado di danneggiare le guarnizioni/guarnizioni ad anello. Al fine di garantire una lunga durata del prodotto installare i rubinetti sottolavabo dotati di filtro, da pulire periodicamente. Prima della messa in funzione, svitare l'aeratore e sciacquare molto bene.

DATI TECNICI

- Pressione minima d'esercizio 0,5 bar
- Pressione massima d'esercizio 5 bar
- Pressione d'esercizio consigliata 3 bar (in caso di pressione dell'acqua superiore ai 5 bar si consiglia l'installazione di riduttori di pressione)

BEFORE INSTALLATION AND SETTING TO WORK

Attention! The feeding pipes have to be rinsed thoroughly before the installation of the mixer, so that no shavings, welding or hemp residual or other dirt can be found in the pipes. Foreign bodies can enter the mixer through the rinsed pipes or the general water plant and could damage the washers/ring washers. In order to guarantee a long use of the product, install the angle valve equipped with filter and clean them regularly. Before the setting to work, unscrew the aerator and rinse it very well.

TECHNICAL DATA

- Minimum working pressure 0,5 bar
- Maximum working pressure 5 bar
- Recommended working pressure 3 bar (in case of water pressure higher than 5 bar it is recommended to install pressure reducers)

AVANT L'INSTALLATION ET LA MISE EN FONCTION

Attention! Les tubes d'alimentation doivent être rincés avec soin avant l'installation du mélangeur, de façon qu'il ne reste pas de riblons, de restes de soudure ou de chanvre, ou d'autres saletés à l'intérieur des tubes. A travers les tuyauteries qui ne sont pas bien rincées ou à travers l'installation hydrique générale, des corps étrangers peuvent entrer dans le mélangeur et abîmer les joints/ les joints à anneau. Dans le but de garantir une longue durée du produit, instaure les robinets sous lavabo munis du filtre et nettoie-les régulièrement. Avant la mise en fonction, dévisser l'aérateur et bien rincer.

DONNÉES TECHNIQUES

- Pression minimum d'exercice 0,5 bar
- Pression maximum d'exercice 5 bar
- Pression d'exercice conseillée 3 bar (en cas de pression de l'eau supérieure aux 5 bar nous conseillons l'installation de réducteurs de pression)

VOR DER INSTALLATION UND INBETRIEBNAHME

Achtung! Die Zuleitungsrohre müssen vor dem Installieren der Armatur gründlich durchgespült werden, damit keine Späne, Löt - Hanfreste oder andere Unreinheiten zurückbleiben. Bei nicht durchgespülten Rohrleitungen oder durch die Wasseranlage allgemein können Fremdkörper in die Armatur geraten und die Dichtungsscheiben/Dichtungen beschädigen. Um eine lange Dauer dem Produkt zu gewährleisten, installieren Sie die Wasserhahne Unterwaschbecken mit einem Filter, das regelmäßig gereinigt werden muss. Vor Inbetriebnahme der Armatur den Perlator abschrauben und gut durchspülen.

TECHNISCHE DATEN

- Minimaler Betriebsdruck 0,5 bar
- Maximaler Betriebsdruck 5 bar
- Empfohlener Betriebsdruck 3 bar (sollte der Wasserdruck einen Wert von 5 bar überschreiten, empfiehlt es sich Druckminderventile zu installieren)

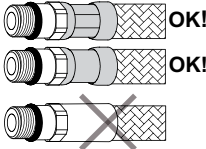
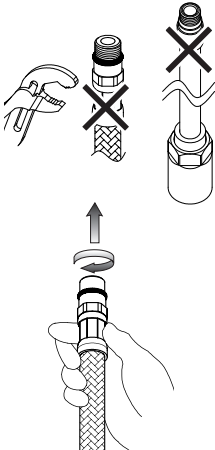
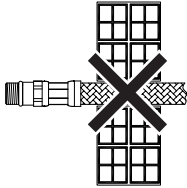

ANTES DE LA INSTALACIÓN Y LA PUESTA EN FUNCIÓN

¡Cuidado! Los tubos de alimentación tienen que ser enjuagados a fondo antes de la instalación del mezclador de manera que no queden virutas, residuos de soldadura o cáñamo u otras impurezas en los tubos. A través de tubería no bien enjuagada o de la red hídrica en general, en el mezclador pueden entrar cuerpos extraños capaces de dañar los empaques/anillos de cierre. Para garantizar un plazo largo de vida del producto, instalen las llaves de paso con filtro debajo del lavabo y límpienlas periódicamente. Antes de la puesta en función, destornillen el regulador de flujo y enjuaguen muy bien.

DATOS TÉCNICOS

- Presión mínima de ejercicio 0,5 bar
- Presión máxima de ejercicio 5 bar
- Presión de ejercicio aconsejada 3 bar (en caso de presión del agua superior a los 5 bar, les aconsejamos instalar unos reductores de presión)

- Il rispetto di tali indicazioni, mantiene i diritti di garanzia, garantisce le caratteristiche dichiarate dei prodotti e ne assicura la completa affidabilità.
- Respecting this indications, will maintain the warranty rights, ensures the declared properties of the products and warrant the complete reliability.
- Le respect de ces indications, assure les droits de garantie, garantit les caractéristiques déclarées des produits et il en assure la complète fiabilité.
- Die Beachtung der Hinweise zur Benutzung erhaltet die Garantierechte, absichert die angegebene Eigenheiten der Produkten und gewährleistet die komplette Zuverlässigkeit.
- El respeto de dichas indicaciones, mantiene los derechos de garantía, garantiza las características declaradas de los productos y asegura su perfecta fiabilidad.

	<ul style="list-style-type: none"> - Prima dell'installazione controllare la presenza e l'integrità delle graffature da ambo i lati dei flessibili. - Before assembling the hose, please check the appropriate crimping of both sides of the hoses. - Avant l'installation contrôler à la présence et l'intégrité des graffature d'ambo les côtés des flexibles. - Vor der Installation, ist es zu überprüfen, ob die Falze auf beiden Seiten vorhanden und unversehrt sind. - Antes de la instalación controlen la presencia y la integridad de las grapas en ambos los lados de los flexibles.
	<ul style="list-style-type: none"> - Non serrare con utensilii. - Don't tighten by tools. - Ne pas serrer avec des outils. - Ziehen Sie nicht durch Werkzeuge fest. - No cerrar con herramienta. - Avvitare i raccordi con tenuta OR a mano fino a percepire una battuta meccanica. - Hand-tighten O-ring seal connectors until feeling a mechanical rest. - Visser les raccords avec la tenue OR à la main, jusqu'à percevoir une battue mécanique. - Schrauben Sie die Verbindungen mit einer O-Ringdichtung von Hand ein bis man einen mechanischen Schlag bemerkt. - Atornillen los racores con junta OR manualmente hasta percibir un contacto mecánico.
	<ul style="list-style-type: none"> - Non incassare il condotto nel muro. - Don't set the hose in the wall. - Ne pas encastrer le conduit dans le mur. - Bauen Sie die Rohrleitung in die Mauer nicht ein. - No empotren el tubo en la pared.
<p>NO!</p> 	<ul style="list-style-type: none"> - Non installare il flessibile in torsione o in tensione. - Tighten the hose without any twist or tension. - Ne pas installer le flexible en torsion ou en tension. - Bei der Installation des Schlauchs sorgen Sie dafür, dass er nicht verdreht bzw. gespannt wird. - No instalen el flexible torciéndolo o tensándolo.


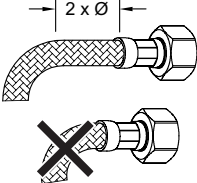
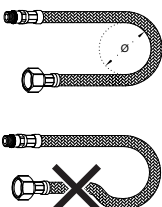
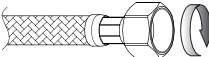
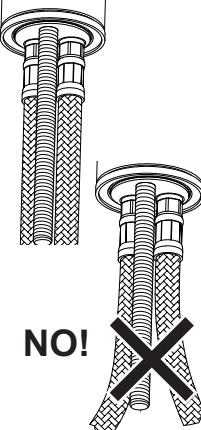
	<ul style="list-style-type: none"> - Il contatto prolungato con sostanze pur blandamente aggressive, può determinare il danneggiamento della treccia ed il conseguente scoppio del flessibile. - Prolonged contact with any substance, even scarcely aggressive, can cause external braid damage and subsequent flexible burst. - Le contact prolongé avec des substances, même peu agressives, il peut déterminer l'endommagement de la tresse et l'éclat conséquent du flexible. - Der anhaltende Umgang mit Stoffen, die auch zart aggressiv wirken können, kann zur Beschädigung des Geflechtes und infolgedessen zum Rohrbruch führen. - El contacto prolongado con sustancias, aun si poco agresivas, puede causar daño a la trenza y la consecuente ruptura del flexible.
	<ul style="list-style-type: none"> - Prima dell' inizio della curvatura lasciare un tratto rettilineo di almeno 2 volte il diametro esterno. - Before bending the hose please consider a straight part of 2 times the external diameter. - Avant le commencement de la courbure laisser une ligne rectiligne d'au moins 2 fois le diamètre extérieur. - Vor dem Beginn der Biegung stellen Sie sicher, dass es einen geradlinigen Abschnitt gibt, dessen Länge mindestens zweimal höher als der Außendurchmesser sein soll. - Antes del inicio de la curvatura dejen un tramo rectilíneo de por lo menos 2 veces el diámetro exterior.
	<ul style="list-style-type: none"> - Rispettare il raggio minimo di curvatura (DN= diametro interno nominale): - Maintain minimum bend radius (DN= nominal internal diameter): - Respecter le rayon minimum de courbure (DN= diamètre interne nominale): - Halten Sie den mindeste Biegungshalbmesser ein (DN= Innerer nominell Durchmesser): - Respeten el radio mínimo de curvatura (DN= diametro interno nominl): <p>DN6 = 25mm DN8 = 30mm DN10 = 35mm DN13 = 45mm</p>
	<ul style="list-style-type: none"> - Avvitare i raccordi con tenuta a guarnizione (dadi) a mano fino a che possibile, più 1/4 di giro con chiave appropriata. - Hand-tighten connectors with gasket seal (nuts) as more as possible, then apply 1/4 turn using an appropriate wrench. - Visser les raccords avec le joint d'étanchéité (écrous) à la main le plus possible, plus 1/4 de tour avec une clé appropriée. - Schrauben Sie die Rohranschlüsse mit Dichtung (Schraubenmutter) erstens von Hand, und danach um 90° mit einem geeigneten Schlüssel ein. - Atornillen los racores con junta de cierre (tuercas) manualmente lo más posible, más un 1/4 de vuelta con una llave adecuada.
	<ul style="list-style-type: none"> - Dopo il montaggio evitare sollecitazioni laterali anche minime. (es. durante il fissaggio del tirante o dell'astina dello scarico). - Do not expose the hose to lateral stress nor overtight by any tool. (ex. during the installation of the faucet stud or the drain pop-up lever). - Après le montage il faut éviter des sollicitations latérales même moindres, avec n'importe quel outil. (ex. pendant la fixation du tirant ou de la tige de décharge). - Nach der Montage, vermeiden Sie auch die mindesten lateralen Spannungen, mit Werkzeugen jeglicher Art (z.B. Bei dem Festklemmen der Spannstange bzw. des Stäbchens). - Después del montaje, eviten las sollicitaciones laterales, aun mínimas, con todo tipo de herramienta (por ejemplo durante la fijación del tirante o de la varilla de desagüe).

Fig. 1

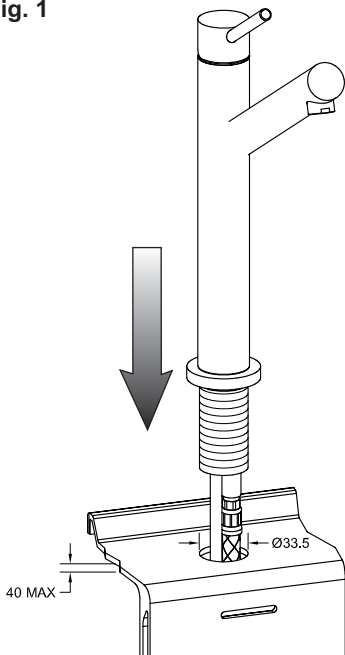


Fig. 2

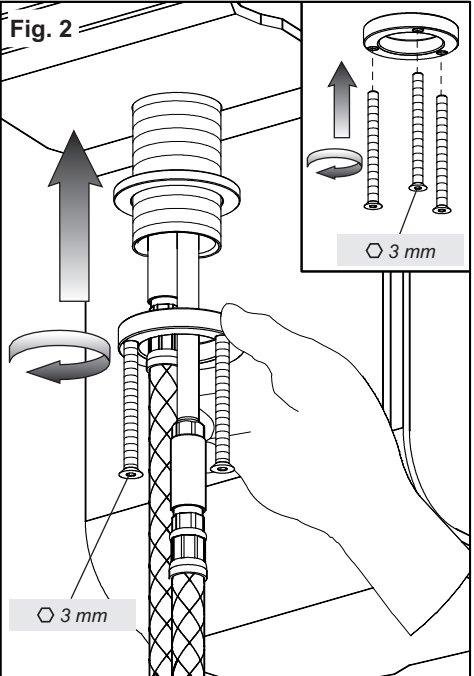
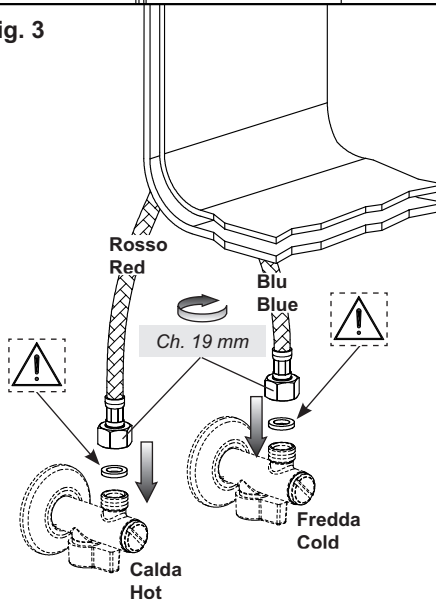


Fig. 3



INSTALLAZIONE

Prima di inserire il monocomando nel foro del lavello assicurarsi che la guarnizione di base sia ben posizionata nella propria sede e che i flessibili di alimentazione siano ben avvitati al corpo del rubinetto. Sistemare il monocomando sul foro del lavello orientando la bocca di erogazione verso la vasca del lavello.

Assemblare le viti in dotazione con la ghiera forata. Inserire la flangia piatta con OR contro il piano inferiore e bloccarla avvitando manualmente la ghiera. Stringere con forza le viti installate in precedenza per assicurare il fissaggio.

Procedere al collegamento dei flessibili alla rete di alimentazione.

INSTALLATION

Before inserting the single-lever in the hole of the sink make sure that the base gasket is properly positioned in its slot and that supply hoses are watertight. Place the single-lever on the hole of the sink rotating the supply mouth towards the basin of the sink.

Assemble the screws with the pierced ring nut. Insert the flat flange with OR against the lower plane and lock it screwing the ring nut. Steadily fasten the screws previously installed to fasten at best.

Proceed connecting the flexible hoses to the plumbing.

INSTALLATION

Avant d'insérer le monocommande dans le trou du lavabo s'assurer que la gaine de base est bien placée dans son siège et que les flexibles d'alimentation sont bien vissés au corps du robinet. Placer le monocommande sur le trou du lavabo en orientant la bouche de débit vers la vasque du lavabo.

Assembler les vis fournies avec la virole percée. Insérer la bride plate avec OR contre le plan inférieur et la bloquer en vissant manuellement la virole. Serrer avec force les vis installées auparavant pour assurer la fixation.

Procéder à la liaison des flexibles au réseau d'alimentation.

INSTALLATION

Bevor man die Einhebel-Mischbatterie in die Bohrung des Spülbeckens einfügt, muß man sich vergewissern, dass die Basisdichtung korrekt in ihrem Sitz positioniert ist und dass die Versorgungsschläuche gut am Armaturenkörper festgeschraubt sind. Die Einhebel-Mischbatterie auf der Bohrung des Spülbeckens positionieren, wobei man den Auslauf in Richtung des Beckens des Spülbeckens richtet.

Die in der Ausstattung befindlichen Schrauben mit der gelochten Gewindehülse montieren. Den Flachflansch mit O-Ring gegen die untere Fläche einfügen und diesen blockieren, indem man ihn manuell mit der Gewindehülse festschraubt. Die zuvor angebrachten Schrauben kraftvoll anziehen um die Befestigung zu gewährleisten.

Dann schließt man die Schläuche an das Versorgungsnetz an.

INSTALACIÓN

Antes de introducir el monomando en el hueco del fregadero, asegúrense que la junta de base se encuentre bien posicionada en su propio asiento y que los flexibles de alimentación estén bien atornillados al cuerpo del grifo. Coloquen el monomando sobre el hueco del fregadero orientando la boca de erogación hacia la cuba del mismo fregadero.

Ensamblen los tornillos incluidos en el suministro con la virola horadada. Introduzcan la brida plana con el OR apoyándola al plano inferior y bloquéenla atornillando manualmente la virola. Cierren con fuerza los tornillos instalados anteriormente para asegurar su fijación.

Efectúen la conexión de los flexibles a la red de alimentación.

Fig. 1

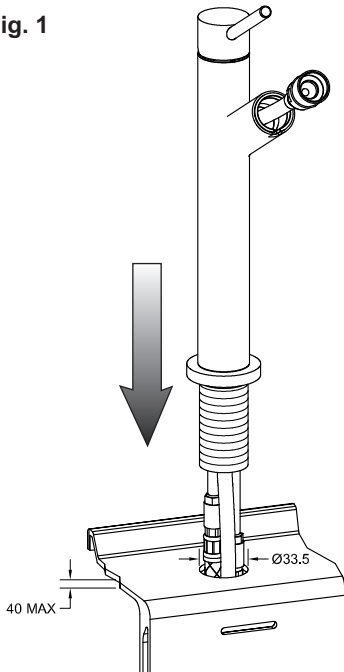


Fig. 2

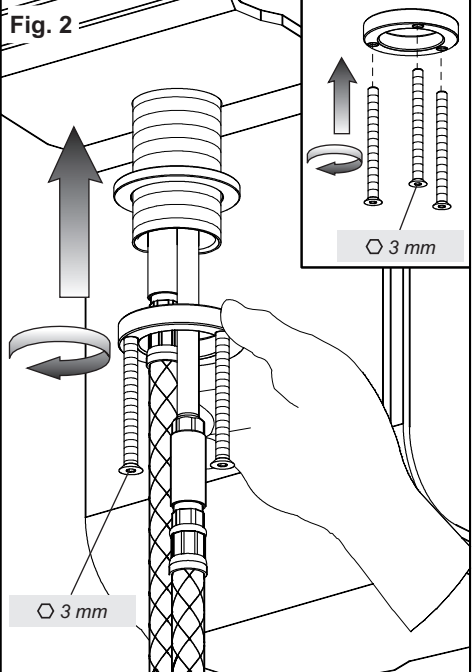


Fig. 3

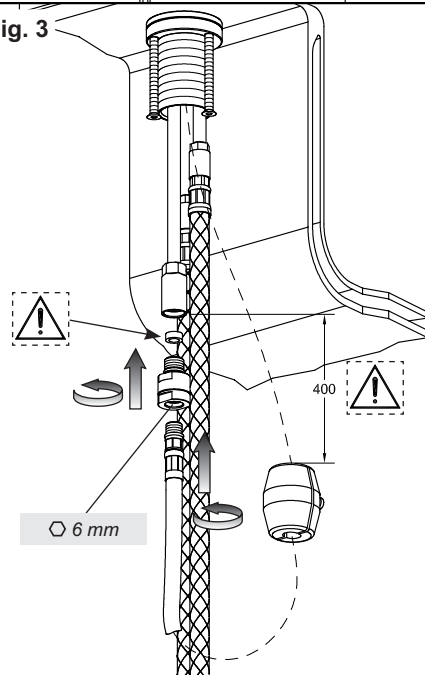


Fig. 4

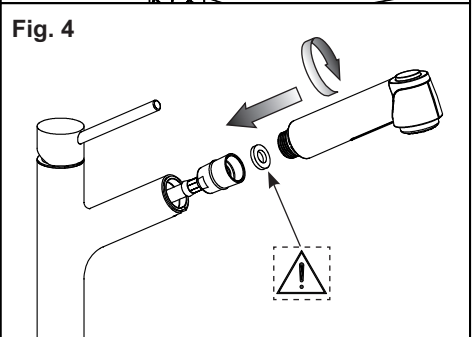
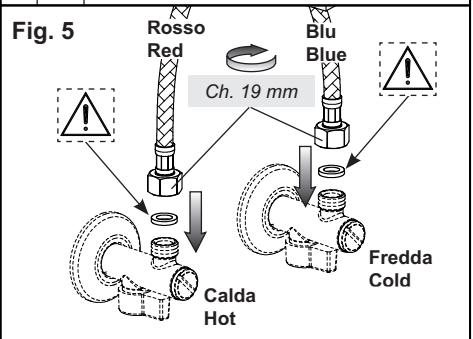


Fig. 5



INSTALLAZIONE

Prima di inserire il monocomando nel foro del lavello assicurarsi che la guarnizione di base sia ben posizionata nella propria sede e che i flessibili di alimentazione siano ben avvitati al corpo del rubinetto. Sistemare il monocomando sul foro del lavello orientando la bocca di erogazione verso la vasca del lavello.

Assemblare le viti in dotazione con la ghiera forata. Inserire la flangia piatta con OR contro il piano inferiore e bloccarla avvitando manualmente la ghiera. Stringere con forza le viti installate in precedenza per assicurare il fissaggio.

Collegare il raccordo al tubetto di uscita interponendo la guarnizione di tenuta. Avvitare il flessibile al raccordo.

Fissare il contrappeso di piombo sul tubo del flessibile ad una distanza di 400 mm dall'attacco del tubetto di uscita.

Avvitare la doccetta al tubo flessibile interponendo la guarnizione di tenuta e verificare che il flessibile scorra in maniera lineare.

Procedere al collegamento dei flessibili alla rete di alimentazione.

INSTALLATION

Before inserting the single lever group in the hole of the sink, make sure that the base gasket is properly positioned in its seat and that the flexible hoses are well tightened to the body of the tap.

Place the single lever group in the hole of the sink, orienting the spout toward the sink tank.

Assemble the screws with the pierced ring nut. Insert the flat flange with OR against the lower plane and lock it screwing the ring nut. Steadily fasten the screws previously installed to fasten at best.

Connect the fitting to the outlet pipe interposing the tightness seal. Screw the flexible hose to the fitting.

Fix the lead counterweight to the flexible hose at a distance of approx. 400 mm from the connection to the outlet pipe.

Tighten the shower to the hose interposing the gasket and confirm the hose can slide smoothly through the passage hole.

Proceed connecting the flexible hoses to the plumbing.

INSTALLATION

Avant d'insérer le monocommande dans le trou de l'évier, il faut s'assurer que le joint de base est bien placé dans son emplacement et que les flexibles d'alimentation sont bien vissés au corps du robinet. Il faut placer le monocommande sur le trou de l'évier en orientant la bouche de distribution vers le bac de l'évier.

Assembler les vis fournies avec la virole percée. Insérer la bride plate avec OR contre le plan inférieur et la bloquer en vissant manuellement la virole. Serrer avec force les vis installées auparavant pour assurer la fixation.

Raccorder le raccord au tuyau de la sortie en interposant la garniture d'étanchéité. Visser le flexible tuyau au raccord.

Il faut fixer le contrepoids de plomb sur le tuyau du flexible à une distance de 400 mm du raccord du tuyau de sortie.

Il faut visser la douchette au tuyau flexible en interposant le joint d'étanchéité et il faut vérifier que le flexible glisse de façon linéaire.

Procéder à la liaison des flexibles au réseau d'alimentation.

INSTALLATION

Bevor Sie die Einhebel-Mischbatterie in die Bohrung des Spülbeckens einführen, vergewissern Sie sich, dass die Basisdichtung perfekt in ihrem Sitz positioniert ist und dass die Versorgungsschläuche gut am Armaturenkörper festgeschraubt sind. Die Einhebel-Mischbatterie auf der Bohrung des Spülbeckens positionieren, wobei der Auslauf in Richtung des Spülbeckens orientiert sein muß.

Die in der Ausstattung befindlichen Schrauben mit der gelochten Gewindehülse montieren. Den Flachflansch mit O-Ring gegen die untere Fläche einfügen und diesen blockieren, indem man ihn manuell mit der Gewindehülse festschraubt. Die zuvor angebrachten Schrauben kraftvoll anziehen um die Befestigung zu gewährleisten.

Den Anschluss am Austrittsrohr mittels Einschieben der Dichtung verbinden. Den Schlauch am Anschluss anschrauben.

Das Gegengewicht aus Blei in einem Abstand von 400 mm vom Anschluss des Ausgangsrohr an dem Schlauch fixieren.

Die Handbrause an dem Schlauch festschrauben, wobei man die Dichtung dazwischen einlegt und sich vergewissert, dass der Schlauch linear verläuft.

Dann schließt man die Schläuche an das Versorgungsnetz an.

INSTALACIÓN

Antes de introducir el monomando en el hueco del fregadero, asegúrese que la junta de base se encuentre bien posicionada en su propio asiento y que los flexibles de alimentación estén bien atornillados al cuerpo del grifo. Coloquen el monomando sobre el hueco del fregadero orientando la boca de erogación hacia la cuba del mismo fregadero.

Ensamblen los tornillos incluidos en el suministro con la virola horadada. Introduzcan la brida plana con el OR apoyándola al plano inferior y bloquéenla atornillando manualmente la virola. Cierren con fuerza los tornillos instalados anteriormente para asegurar su fijación.

Conecten el racor con el tubo de salida interponiendo la junta de cierre. Atornillen el flexo en el racor.

Fijen el contrapeso de plomo sobre el tubo del flexible a una distancia de 400 mm de la conexión del tubo de salida.

Atornillen la ducha-teléfono al tubo flexible, interponiendo la junta de cierre y verifiquen que el flexible deslice de manera lineal.

Efectúen la conexión de los flexibles a la red de alimentación.

Fig. 6

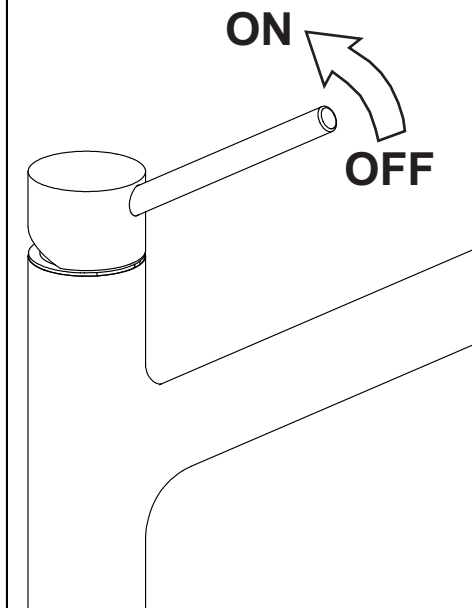
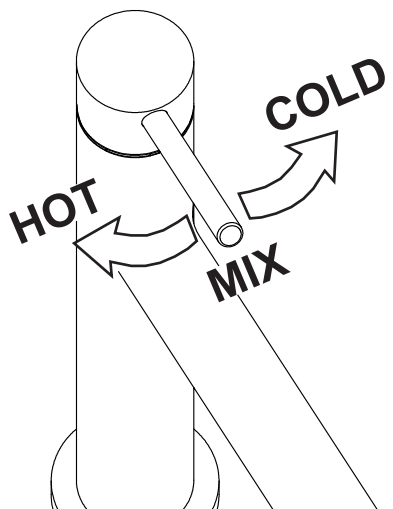


Fig. 7



FUNZIONAMENTO

Aprire la maniglia verso l'alto per avviare l'erogazione dell'acqua; più la maniglia viene aperta e maggiore sarà l'erogazione dell'acqua.

Ruotare la maniglia verso sinistra per ottenere acqua calda, ruotare la maniglia verso destra per ottenere acqua fredda.

WORKING

Open the handle upwards to start the supply of the water; if you open more and more the handle it will be more the supply of the water too.

To turn the handle towards the left to supply the hot water, to turn the handle to the right to supply the cold water.

FONCTIONNEMENT

Pousser la poignée vers le haut; plus la poignée sera poussée, plus la distribution de l'eau sera majeure

Faire tourner la poignée vers gauche pour distribuer de l'eau chaude, faire tourner la poignée vers droite pour distribuer de l'eau froide.

FUNKTIONSWEISE

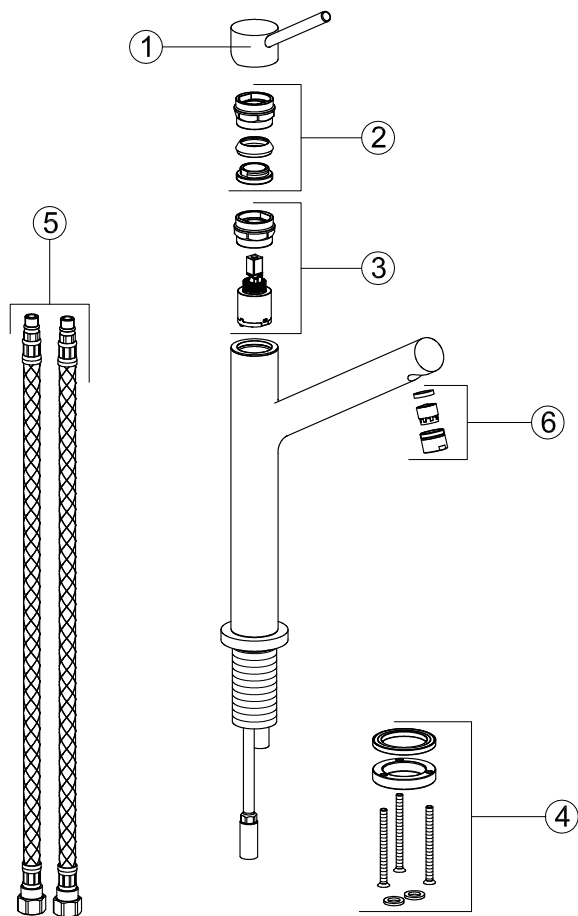
Den Handgriff nach oben ziehen, um die Wasserversorgung zu starten; Je mehr der Handgriff gezogen wird, desto höher wird die Wasserströmung sein.

Den Handgriff nach links drehen, um Warmwasser zu gewinnen, und ihn nach rechts drehen, um Kaltwasser zu gewinnen.

FUNCIONAMIENTO

Abrir la maneta hacia arriba por empezar l' erogación de l'agua; abriendo màs la maneta se puede haber màs erogación de agua.

Girar la maneta a izquierda por erogar agua caliente, girar la maneta a derecha por erogar agua fria.



Parti di ricambio:

- 1 - Maniglia completa
- 2 - Ghiera di serraggio cartuccia
- 3 - Cartuccia
- 4 - Set di fissaggio
- 5 - Flessibili di alimentazione
- 6 - Aeratore

Spare parts:

- 1 - Complete lever
- 2 - Metal ring
- 3 - Cartridge
- 4 - Fastening set
- 5 - Supply hoses
- 6 - Aerator

Pièces de rechange:

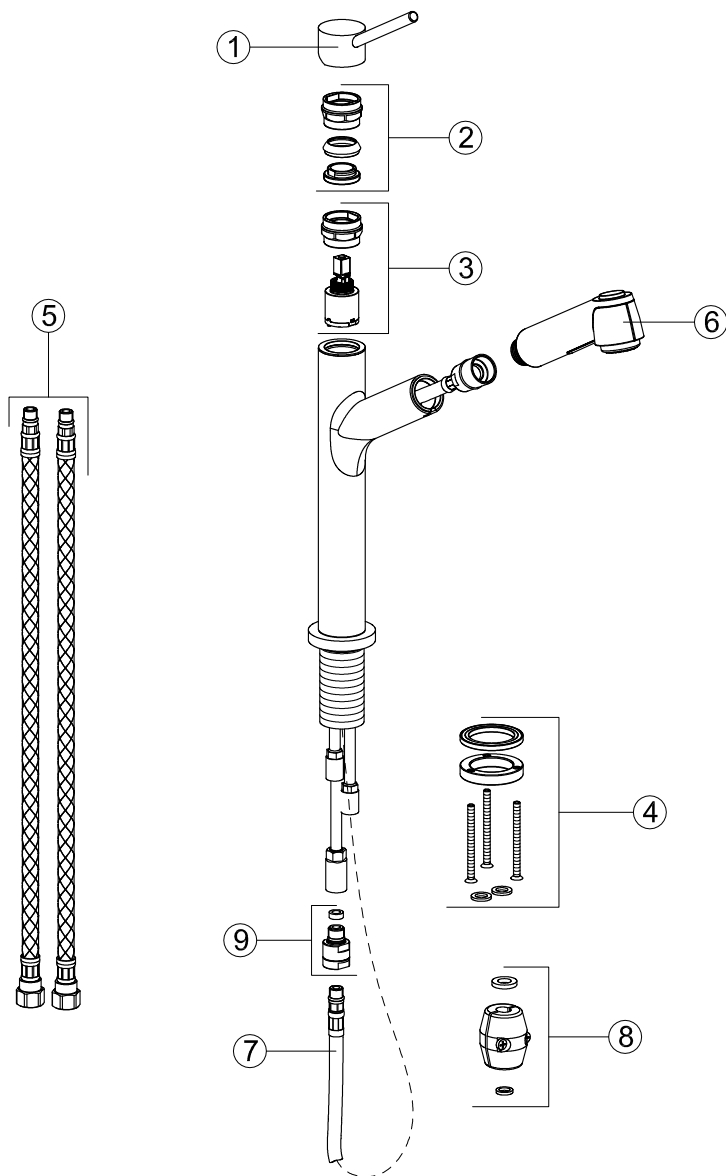
- 1 - Levier complet
- 2 - Virole de fixation cartouche
- 3 - Cartouche
- 4 - Set de fixation
- 5 - Flexible d'alimentation
- 6 - Mousseur

Ersatzteile:

- 1 - Vollständiger Griff
- 2 - Gewindehülse der Kartusche
- 3 - Kartusche
- 4 - Befestigungsset
- 5 - Flexanschlußschlauch
- 6 - Perlator

Piezas de repuesto:

- 1 - Palanca completa
- 2 - Virola de fijación del cartucho
- 3 - Cartucho
- 4 - Juego de fijación
- 5 - Flexibles de alimentación
- 6 - Aireador



Parti di ricambio:

- 1 - Maniglia completa
- 2 - Ghiera di serraggio cartuccia
- 3 - Cartuccia
- 4 - Set di fissaggio
- 5 - Flessibili di alimentazione
- 6 - Doccetta
- 7 - Flessibile della doccetta
- 8 - Peso in piombo
- 9 - Raccordo per flessibile doccia

Spare parts:

- 1 - Complete lever
- 2 - Metal ring
- 3 - Cartridge
- 4 - Fastening set
- 5 - Supply hoses
- 6 - Handshower
- 7 - Flexible hose
- 8 - Lead counterweight
- 9 - Connection for shower hose

Pièces de rechange:

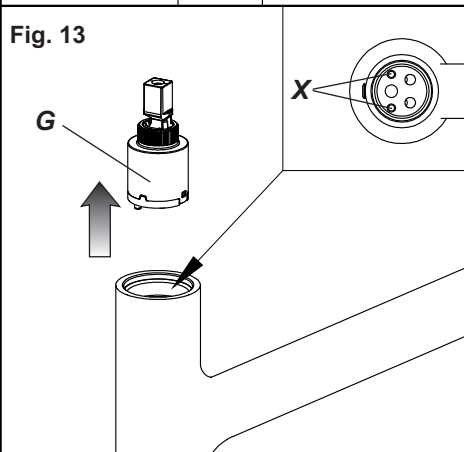
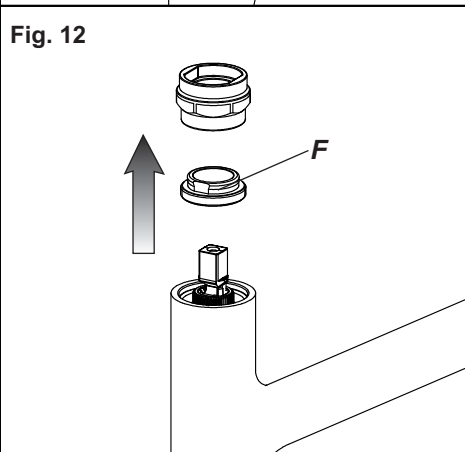
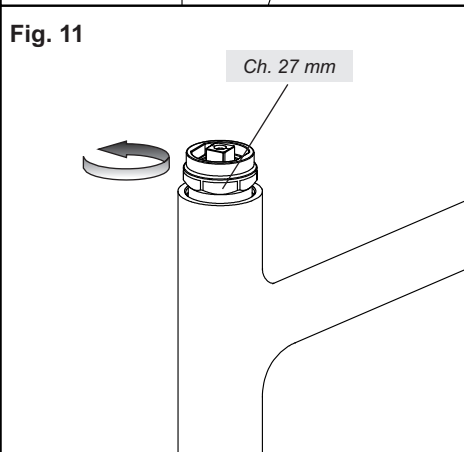
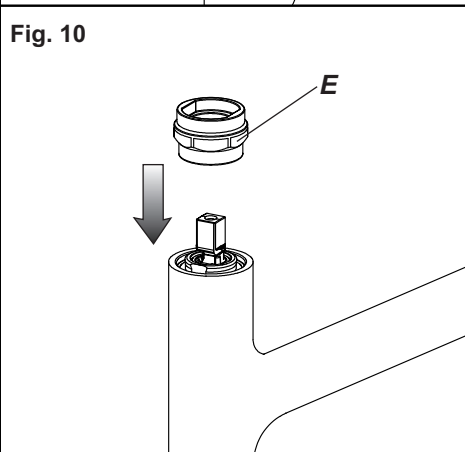
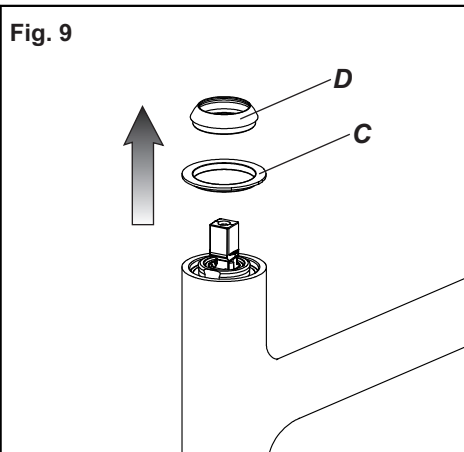
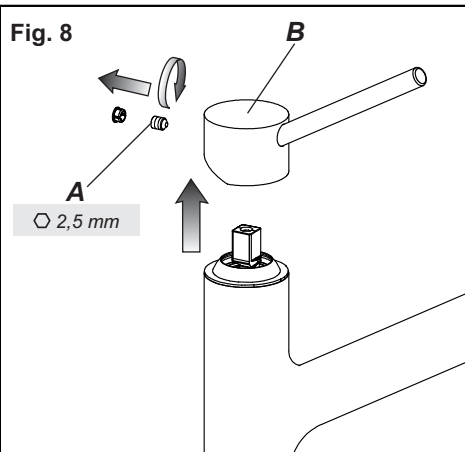
- 1 - Levier complet
- 2 - Virole de fixation cartouche
- 3 - Cartouche
- 4 - Set de fixation
- 5 - Flexible d'alimentation
- 6 - Douchette
- 7 - Flexible pour la douchette
- 8 - Poids en plomb
- 9 - Raccord pour flexible douche

Ersatzteile:

- 1 - Vollständiger Griff
- 2 - Gewindehülse der Kartusche
- 3 - Kartusche
- 4 - Befestigungsset
- 5 - Flexanschlußschlauch
- 6 - Schlauchbrause
- 7 - Brauseschlauch
- 8 - Gewicht
- 9 - Anschlussrohr für Brauseschlauch

Piezas de repuesto:

- 1 - Palanca completa
- 2 - Virola de fijación del cartucho
- 3 - Cartucho
- 4 - Juego de fijación
- 5 - Flexibles de alimentación
- 6 - Ducha-teléfono
- 7 - Flexible de la ducha-teléfono
- 8 - Contrapeso en plomo
- 9 - Conexión para flexible de ducha



SOSTITUZIONE DELLA CARTUCCIA

Prima di sostituire la cartuccia, accertarsi che il raccordo dell'acqua sia chiuso.

Togliere il tappino in finitura facendo attenzione a non danneggiarlo e svitare il grano (A) per poter estrarre la maniglia (B). Sollevare la ghiera copricartuccia (C) facendo leva tramite l'apposita scanalatura di riferimento. Allontanare l'anello indicatore (D) ed, utilizzando la chiave (E) in dotazione, svitare la ghiera di fissaggio (F) e togliere la cartuccia danneggiata (G) dal corpo del miscelatore.

Infine introdurre la nuova cartuccia, accertandosi che le due spine di centraggio siano nella loro sede (X) e che le guarnizioni siano correttamente posizionate.

CARTRIDGE REPLACEMENT

Before carrying out this operation make sure that water supply is turned off.

Remove the finish plug paying attention not to damage it and unscrew the screw (A) to extract the handle (B). Lift the finishing ring nut (C) using the reference notch. Take away the indicator ring (D) and, using the wrench (E) supplied, unscrew the fastening ring nut (F) and remove the damaged cartridge (G) from the body of the mixer.

Put the new cartridge into the body checking that the two centering pins enters into the respective seats (X) and that gaskets are well positioned.

SUBSTITUTION DE LA CARTOUCHE

Avant d'effectuer la substitution de la cartouche, vérifier que la connexion de l'eau est fermée.

Enlever le bouchon en finition faisant attention à ne pas l'abîmer et dévisser les grains de fixation (A) pour pouvoir extraire la poignée (B). Soulever la virole de finition (C) en utilisant la rainure de référence. Eloigner la bague indicatrice (D) et, utilisant la clé (E) fournie, dévisser la virole de fixation (F) et enlever la cartouche abîmée (G) du corps du mitigeur.

Introduire enfin la cartouche nouvelle, en vérifiant que les deux pivots de centrage entrent dans les sièges respectifs (X) et que les garnitures sont bien positionnées.

AUSTAUSCHEN DER KARTUSCHE

Bevor man die Kartusche austauscht muß man sich vergewissern, dass das Wasserversorgungsnetz geschlossen ist.

Den Endverschluss herausnehmen, ohne ihn zu beschädigen, und den Bolzen (A) abschrauben, um den Handgriff herausnehmen zu können (B). Die Nutmutter, welche die Kartusche (C) abdeckt, entfernen, wobei man Druck auf die eigens dafür vorgesehene Bezugsrille ausübt. Den Zeigerring (D) entfernen und den Befestigungsring (F) über den mitgelieferten Schlüssel (E) abschrauben. Die beschädigte Kartusche (G) vom Mischerkörper entfernen.

Schließlich eine neue Kartusche einsetzen, wobei man sich vergewissert, dass sich die beiden Zentrierstifte in ihrem Sitz befinden (X) und das die Dichtungen korrekt positioniert sind.

SUSTITUCIÓN DEL CARTUCHO

Antes de sustituir el cartucho, asegúrense que la conexión del agua esté cerrada.

Quiten el taponcito de acabado cuidando con no dañarlo y destornillen la clavija de fijación (A) para extraer la maneta (B). Levanten la virola cubre-cartucho (C) utilizando la ranura de referencia. Alejen el anillo indicador (D) y, utilizando la llave (E) incluida en el suministro, destornillen la virola de fijación (F) y remuevan el cartucho dañado (G) del cuerpo del mezclador.

Finalmente introduzcan el cartucho nuevo, asegurándose que las dos clavijas de centrado se encuentren en su asiento (X) y que las juntas estén posicionadas correctamente.

Fig. 14

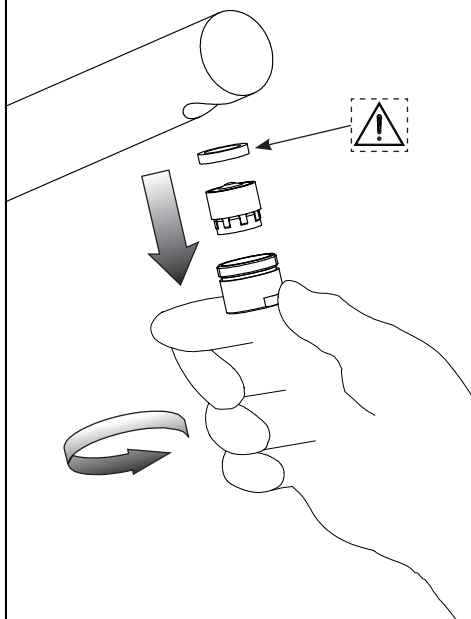


Fig. 15

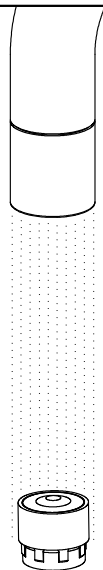


Fig. 16

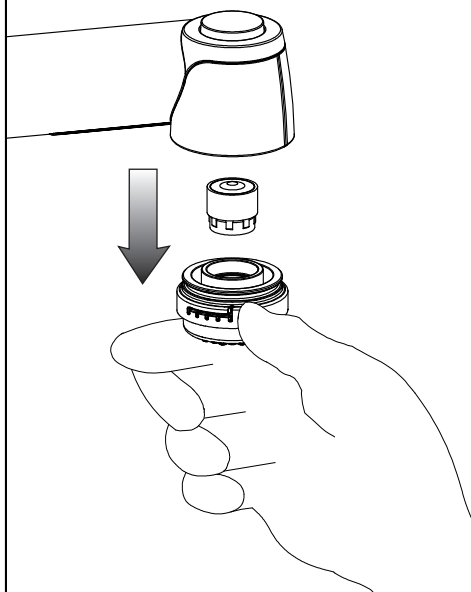


Fig. 17

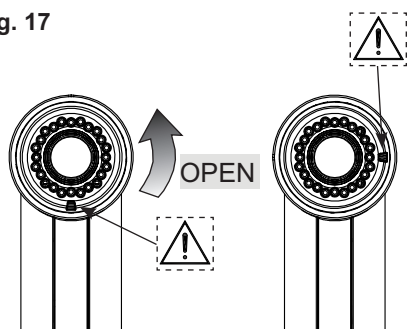
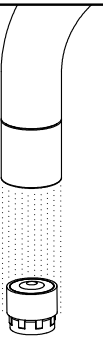


Fig. 18



PULIZIA / SOSTITUZIONE DELL'AERATORE

Prima di effettuare tale operazione assicurarsi che l'acqua della rete idrica sia chiusa.

Nel caso l'erogazione non fosse fluida svitare manualmente il porta aeratore, estrarre il filtro senza danneggiare e/o smarrire la guarnizione. Se l'aeratore fosse otturato è sufficiente sciacquare il filtro con acqua corrente, senza utilizzare detergenti. Nel caso fosse danneggiato è possibile sostituire filtro e guarnizione e rimontare il tutto nella sequenza inversa.

AERATOR CLEANING/REPLACING

Before carrying out this operation make sure that water of the water mains is closed.

If the supply is not fluid unscrew manually the aerator-holder, remove the filter without damaging and/or loosing the gasket. If the filter is clogged just rinse it with running water without using any detergents. If it is damaged it can be replaced, together with a new gasket, and they have to be reassembled in the opposite sequence.

NETTOYAGE / SUBSTITUTION DE L'AERATEUR

Avant d'effectuer cette opération, il faut s'assurer que l'eau du réseau hydrique est fermée.

Si le débit n'est pas fluide dévisser manuellement le porte-aérateur, extraire le filtre sans abîmer et/ou perdre la gaine. Si le filtre est obturé il suffit de le rincer avec de l'eau courante sans utiliser de détergents. S'il est abîmé on peut le remplacer, avec la nouvelle gaine et tout remonter dans la séquence inverse.

REINIGUNG / AUSTAUSCH DES BELÜFTERS

Bevor man diese Tätigkeit durchführt, muß man sich vergewissern, dass die Versorgung zum Wassernetz unterbrochen ist.

Falls die Wasserversorgung nicht genügend flüssig ist, schrauben Sie das Gehäuse des Belüfters manuell ab und nehmen Sie den Filter heraus, ohne die Dichtung zu verlieren/beschädigen. Falls der Filter verstopft ist, genügt es, ihn mit fließendem Wasser auszuspülen, ohne Waschmittel zu verwenden. Falls er beschädigt ist, kann er ausgetauscht werden, indem eine neue Dichtung hinzugefügt wird und alle Bestandteile in umgekehrter Reihenfolge wieder montiert werden.

LIMPIEZA / SUSTITUCIÓN DEL AIREADOR

Antes de efectuar dicha operación asegúrense que el agua de la red hídrica esté cerrada.

En el caso de que la erogación no fuese fluida, destornillen manualmente el porta-aireador, extraigan el filtro sin dañar y/o perder la junta. Si el filtro resultara atascado, será suficiente enjuagarlo utilizando agua corriente sin detergentes. En el caso de que fuese dañado será posible sustituirlo, colocando una nueva junta, y volver a montar el conjunto según la secuencia inversa.

A series of horizontal dotted lines for writing notes, spanning the width of the page.

