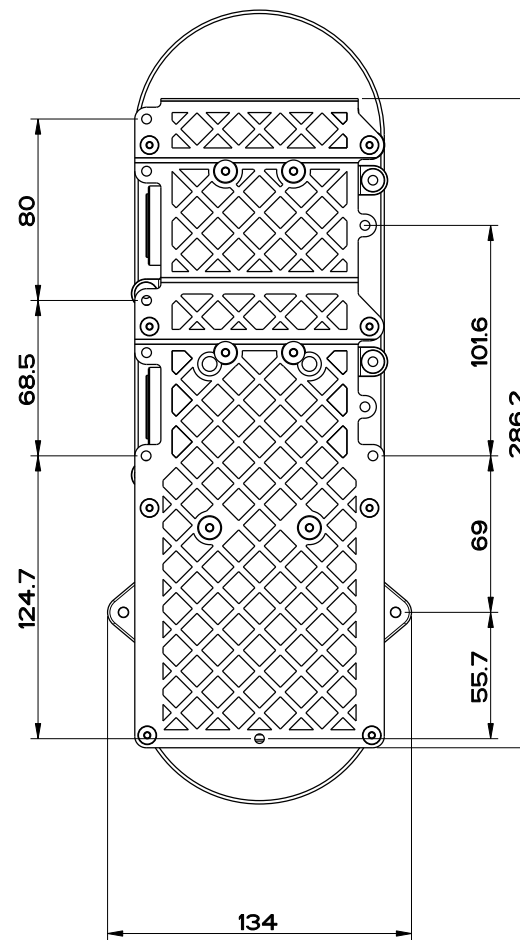
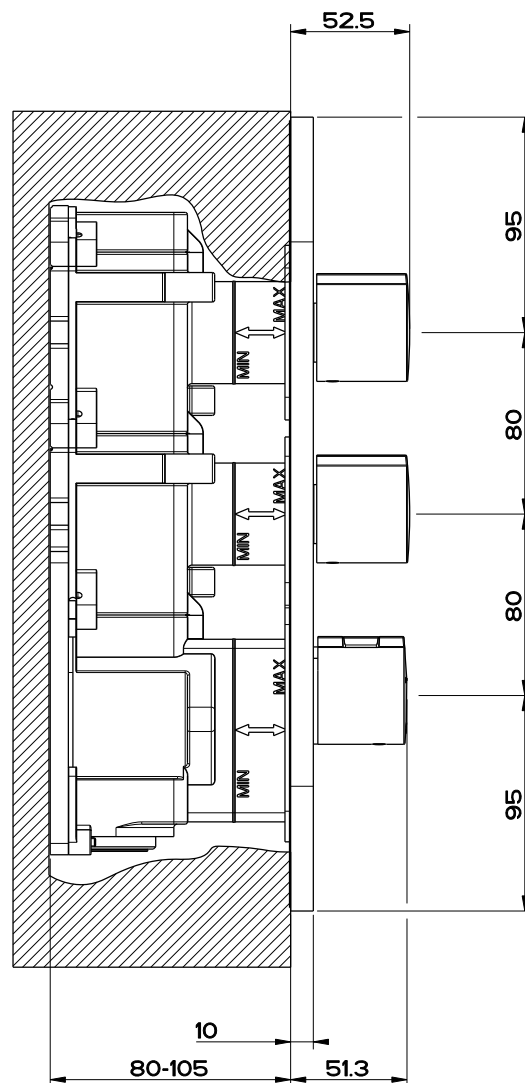


Entrata acqua CALDA G3/4"

Entrata acqua FREDDA G3/4"



Vista da dietro

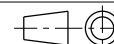
SCALA 3:10



Gessi Sp.A. Parco Gessi, 13037 Serravalle Sesia (Vercelli) Italy  
 Tel.0039 0163 454111 Fax.0039 0163 453150  
 www.gessi.com e-mail: gessi@gessit giugno 2011 copyright © GESSI Sp.A.

TONDO 43103 + 43064

Doccia incasso termostatico 2U



formato / size  
A4

Rev.  
0

codice cliente / client code  
Standard