

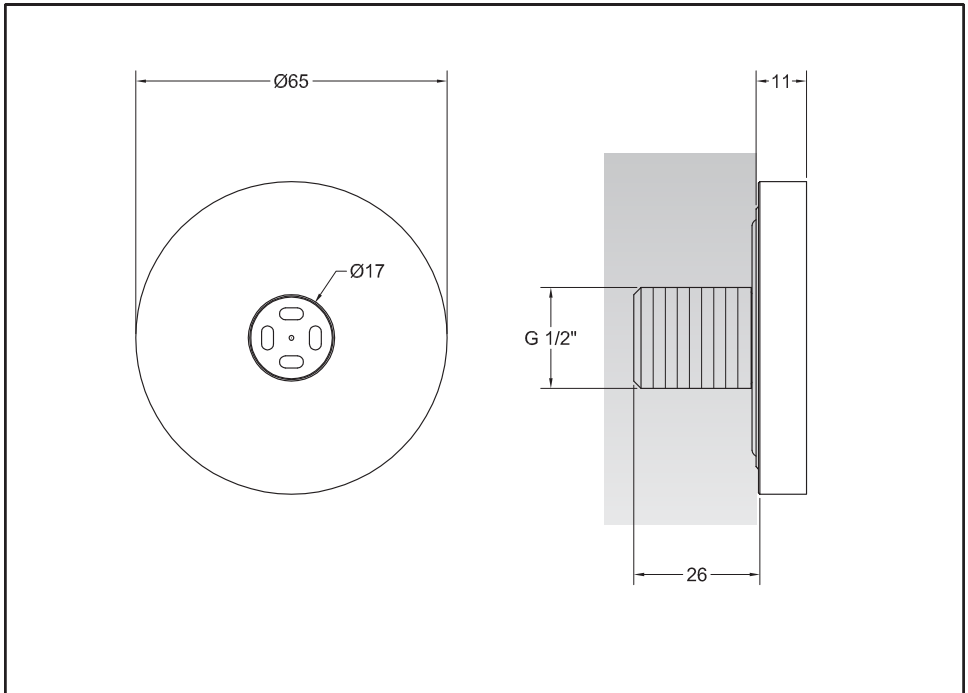
PROGRAMMA MISCELAZIONE BAGNO  
BATH MIXING PROGRAM  
PROGRAMME DU MITIGEUR POUR LA SALLE DE BAIN  
BAD-MISCHUNGSPROGRAMM  
PROGRAMA MEZCLADORES BAÑO  
ПРОГРАММА СМЕСИТЕЛЕЙ ДЛЯ ВАННОЙ  
ΛΟΥΤΡΟ ΠΟΥ ΑΝΑΜΙΓΝΥΕΙ ΤΟ ΠΡΟΓΡΑΜΜΑ  
浴室混水产品

Art. 32977

**GESSI** 

**Gessi SpA** - Parco Gessi  
13037 Serravalle Sesia (Vercelli) - Italy  
Phone +39 0163 454111 - Facsimile +39 0163 459273

[www.gessi.com](http://www.gessi.com) - [gessi@gessi.it](mailto:gessi@gessi.it)



### **Prima dell'installazione e messa in funzione**

**Attenzione!** I tubi d'alimentazione devono essere sciacquati con cura prima dell'installazione del dispositivo, in modo che non rimangano trucioli, residui di saldatura o canapa, o altre impurità all'interno dei tubi. Attraverso tubazioni non sciacquate a fondo o attraverso la rete idrica generale, nel dispositivo possono entrare corpi estranei in grado di danneggiare guarnizioni/o-ring. Si raccomanda pertanto di dotare anche l'impianto generale di filtri.

*Pressione minima per il corretto funzionamento: > 2 Bar.*

### **Before installation and setting to work**

**Attention!** The feeding pipes have to be rinsed carefully before the installation of the device so that there won't remain shavings, sealing or hemp residues, or other impurities inside the pipes. Through pipes not thoroughly rinsed or through the general water network, in the device foreign bodies can enter that could damage gaskets /o-ring. So filters should be installed also on the general system.

*Minimum pressure for proper operation: > 2 Bar.*

### **Avant l'installation et la mise en fonction**

**Attention!** Les tuyaux d'alimentation doivent être rincés avec soin avant l'installation du dispositif, de sorte que ils ne restent pas de copeaux, des restes de soudage ou de chanvre, ou d'autres impuretés à l'intérieur des tuyaux. A travers les conduites non rincées à fond ou à travers le réseau hydrique général, dans le dispositif peuvent entrer des corps étrangers à même de détériorer les gaines/o-ring. On recommande ainsi d'installer des filtres également sur le système général.

*Pression minimum pour le fonctionnement correct: > 2 Bar.*

### **Vor der Installation und Inbetriebnahme**

**Achtung!** Bevor die Vorrichtung zu installieren, bitte spülen Sie die Zuleitungsröhre sorgfältig aus, um alle Spannen, Schweiß- und Hanfrückstände bzw. alle Verunreinigungen vom Inneren der Röhre zu

entfernen. Durch nicht sorgfältig gespülte Rohrleitungen bzw. durch das allgemeine Wassernetz können Fremdkörper in den Korpen eintreten, die die Dichtungen bzw. die O-Ringe beschädigen können. Es ist dann empfehlenswert, die allgemeine Anlage mit Filtern auszustatten.

*Mindestdruck für eine korrekte Funktionstätigkeit: > 2 Bar.*

#### **Antes de la instalación y la puesta en función**

**¡Cuidado!** Los tubos de alimentación tienen que ser enjuagados escrupulosamente antes de instalar el dispositivo de manera que no haya virutas, residuos de soldadura o cáñamo u otras impurezas al interior de los tubos. A través de los tubos no perfectamente enjuagados o de la red hídrica general pueden entrar en el dispositivo unos cuerpos extraños que pueden dañar guarniciones/o-rings. Les recomendamos por lo tanto que instalen los filtros en la planta general también.

*Presión mínima para el correcto funcionamiento: > 2 Bar.*

#### **Перед установкой и началом использования**

**Внимание!** Перед установкой смесителя необходимо тщательно промыть водопроводные трубы, чтобы в них не оставались стружка, шлак от сварки, лен или другие посторонние тела. Через плохо промытые водопроводные трубы или через общую водопроводную сеть в смеситель могут попасть посторонние тела, способные повредить уплотнения и уплотнительные кольца. Поэтому, рекомендуется оснастить фильтрами также и общую систему.

*Минимальное давление для корректного функционирования: > 2 баров.*

#### **Πριν από την εγκατάσταση και έναρξη της λειτουργίας**

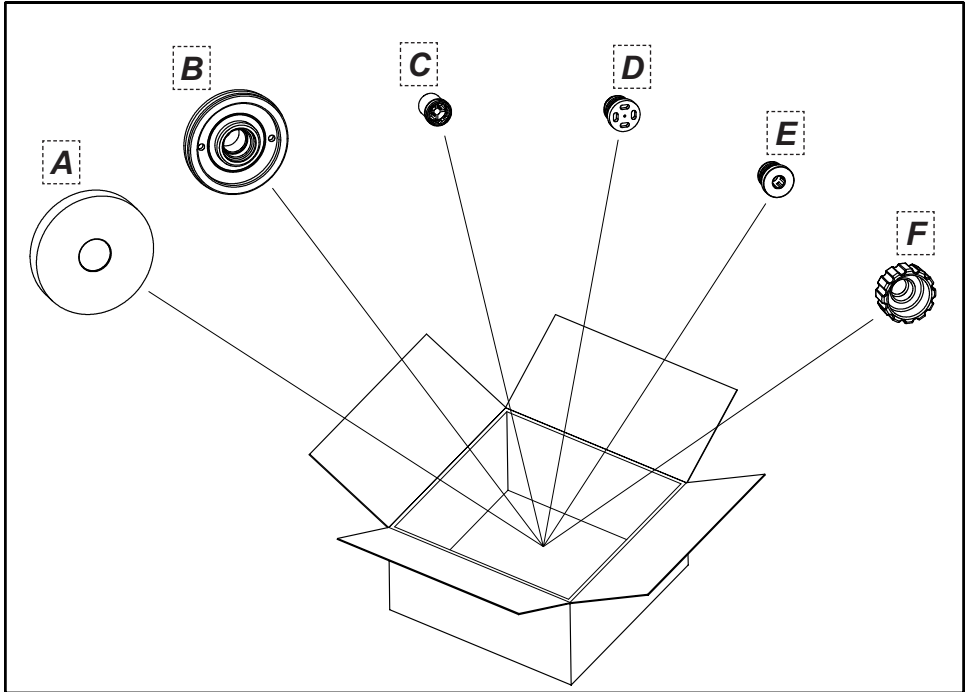
**Προσοχή!** Οι σωλήνες τροφοδοσίας πρέπει να ξεπλένονται προσεχτικά πριν από την εγκατάσταση της μπαταρίας προκειμένου να αποφευχθεί η παρουσία ψηγμάτων, υπολειμμάτων συγκολλητικής ουσίας ή στουπιού, ή άλλων ακαθαρσιών μέσα στους σωλήνες. Μέσα από όχι τέλεια καθαρισμένους σωλήνες ή μέσα από το γενικό δίκτυο παροχής νερού, στην μπαταρία μπορεί να εισχωρήσουν ξένα σώματα τα οποία μπορούν να προκαλέσουν ζημιά στα παρεμβύσματα / στους δακτύλιους κυκλικής διατομής. Έτσι λοιπόν θα πρέπει να τοποθετηθούν φίλτρα στο γενικό σύστημα.

*Ελάχιστη πίεση για τη σωστή λειτουργία: > 2 Bar.*

#### **在安装和使用前**

**小心!** 安装本设备之前需要仔细清洗水管, 确保管道里面不存留金属屑、焊接后的残渣或麻丝, 或者是其他脏物。异质也能通过未深度冲洗的水管或更广义的水网管道进入装置, 从而损坏垫圈/O形密封圈。为此建议为总水管网配置过滤器。

*正确程序所需要的最小压力: > 2 Bar.*



**Contenuto della confezione:**

- A - Piastra in finitura
- B - Piastra di fissaggio
- C - Porta-valvolina di ritegno
- D - Nebulizzatore
- E - Tappo per collaudo
- F - Chiave per nebulizzatore

**Package content:**

- A - Finish plate
- B - Fastening plate
- C - Restraint valve-holder
- D - Atomizer
- E - Test plug
- F - Wrench for atomization

**Contenu de l'emballage:**

- A - Plaque en finition
- B - Plaque de fixation
- C - Porte soupape de tenue
- D - Nébuliseur
- E - Bouchon pour l'essai
- F - Clé pour nébuliseur

**Inhalt der Verpackung:**

- A - Abschlussplatte
- B - Befestigungsplatte
- C - Halterung für das Rückschlagventil
- D - Zerstäuber
- E - Stopfen für die Abnahme
- F - Schlüssel für den Zerstäuber

**Contenido del embalaje:**

- A - Placa de acabado
- B - Placa de fijación
- C - Porta-válvula de retención
- D - Nebulizador
- E - Tapón de ensayo
- F - Llave para nebulizador

**Содержимое упаковки:**

- A - Декоративная пластина
- B - Крепежная пластина
- C - Держатель стопорного клапана
- D - Распылитель
- E - Пробка для испытания
- F - Ключ для распылителя

**Περιεχόμενο συσκευασίας:**

- A - Πλάκα φινιρίσματος
- B - Πλάκα στερέωσης
- C - Υποδοχή βαλβίδας περιορισμού
- D - Καταιονιστήρας
- E - Πώμα έγκρισης
- F - Κλειδί καταιονισμού

**包裝內含:**

- A - 裝飾面板
- B - 固定面板
- C - 停止閥管座
- D - 噴霧器
- E - 調試用堵頭
- F - 噴霧裝置開關

### **IMPORTANTE**

Il nebulizzatore è un sistema che consente la dispersione nell'aria di minutissime goccioline d'acqua. La particolarità che ne contraddistingue il funzionamento è che queste micro-particelle, a seconda delle dimensioni e della velocità, assorbono il calore dall'ambiente circostante (evaporando) e/o lo disperdono (raffreddandosi).

In ogni caso, il risultato ottenuto è l'erogazione di un flusso nebulizzato a temperatura non elevata, tale da garantire un benefico effetto di *refreshment*.

### **IMPORTANT**

The nebulizer is a system that allows dispersion into the air of microscopic water droplets. The operation of these micro-particles features, according to sizes and speed, the absorption of heat from the surrounding environment (evaporating) and/or its dispersion (cooling).

Anyway the result obtained is the supply of an atomized flow at high temperature, such as to guarantee a beneficial *refreshment* effect.

### **IMPORTANT**

L'atomiseur est un système qui permet la dispersion dans l'air de minuscules gouttelettes d'eau. La particularité qui en caractérise le fonctionnement est que ces micro-particules, selon les dimensions et la vitesse, absorbent la chaleur de l'environnement (évaporant) et/ou le dispersent (en se refroidissant).

En tout cas, le résultat obtenu est le débit d'un flux nébulisé à température non élevée, de sorte à garantir un effet bénéfique de *rafraichissement*.

### **WICHTIG**

Bei dem Zerstäuber handelt es sich um ein System, welches die Dispersion kleinster Wassertröpfchen in der Luft ermöglicht. Die Besonderheit, durch welche sich diese Funktionstätigkeit auszeichnet beruht darauf, dass diese Mikroteilchen in Abhängigkeit ihrer Größe und Geschwindigkeit die Wärme der Umgebung absorbieren (durch verdunsten) und/oder verflüchtigen (durch Abkühlung).

Auf jeden Fall ergibt sich daraus die Abgabe von Sprühwasser bei moderierter Temperatur, so dass eine wohltuende *Refreshment*-Wirkung gewährleistet wird.

### **IMPORTANTE**

El nebulizador es un sistema que permite la dispersión en el aire de gotas de agua muy pequeñas. La particularidad que caracteriza su funcionamiento es que las micro-partículas, según su dimensión y su velocidad, absorben el calor del ambiente circunstante (evaporando) y/o lo dispersan (enfriándose).

En cualquier caso, el resultado que se obtiene es la erogación de un flujo nebulizado de temperatura no elevada que garantiza un benéfico efecto de *refreshment*.

### **ВАЖНО**

Распылитель - система, позволяющая рассеяние в воздухе очень маленьких капель воды. Особенность, которая характеризует его функционирование, состоит в том, что микро-частицы, зависимо от их размеров и скорости, поглощают тепло от окружающей среды (при испарении) и/или рассеивают его (при охлаждении).

Во всяком случае, результатом, который получается, является подача распыленного потока при не очень высокой температуре, что гарантирует благотворный эффект *восстановления*.

### **ΣΗΜΑΝΤΙΚΟ**

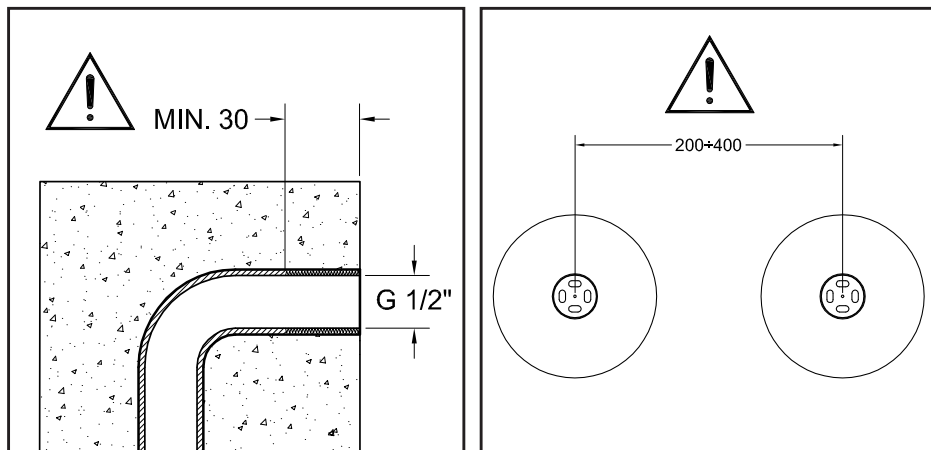
Ο καταιονιστήρας είναι ένα σύστημα που επιτρέπει τη διάχυση στον αέρα πάρα πολύ λεπτών σταγονιδίων νερού. Η ιδιαιτερότητα που διακρίνει τη λειτουργία του είναι ότι αυτά τα μικρο-μόρια, ανάλογα με τις διαστάσεις και την ταχύτητα, απορροφούν τη θερμότητα από το γύρω περιβάλλον (εξατμιζόμενα) και/ή την διαχέουν (κρύνοντας).

Σε κάθε περίπτωση, το αποτέλεσμα που επιτυγχάνεται είναι η παροχή μιας καταιονισμένης ροής σε όχι υψηλή θερμοκρασία, έτσι ώστε να εξασφαλίζεται μία ευεργετική δράση *refreshment*.

### **重要**

喷雾器是在空气中喷洒很多小水滴的系统。其运转的特殊之处在于这些微小颗粒，根据规格和速度，从周围的空气中通过蒸发吸收热量和/或通过冷却将热量散发。

在这些情况下，可以供给温度不是很高的雾状水流，由此保证使人收到心旷神怡的效果。



**IMPORTANTE:** Il tubo d'alimentazione, collocato all'interno della parete, dovrà avere una filettatura interna G1/2" per una lunghezza minima di 30 mm necessaria a garantire un corretto accoppiamento con il raccordo G1/2" contenuto nella confezione.

Nel caso si installino più nebulizzatori è consigliabile mantenere fra loro una distanza compresa tra i valori indicati.

**IMPORTANT:** The supply pipe, placed inside the wall, should have an internal threading G1/2" for a minimum length of 30 mm necessary to guarantee a proper coupling with the G1/2" joint contained in the package.

If many nebulizers are installed it is advisable to keep between them a distance included in the range of values reported.

**IMPORTANT:** Le tube d'alimentation, situé à l'intérieur du mur, devra avoir un filetage interne G1/2" pour une longueur minimum de 30 mm nécessaire à garantir un accouplement correct avec le raccord G1/2" contenu dans l'emballage.

En cas d'installation de plusieurs nébuliseurs on peut maintenir entre eux une distance comprise entre les valeurs indiquées.

**WICHTIG:** Der sich in der Wand befindende Versorgungsschlauch soll ein Innengewinde G1/2" von mindestens 30 mm aufweisen, das zur Gewährleistung der korrekten Verbindung mit dem in der Verpackung enthaltenen G1/2" Ansatzrohr dient.

Sollte man mehrere Nebeldüsen installieren ist es ratsam, dass diese in einem Abstand entsprechend/ innerhalb der angegebenen Werte angebracht werden.

**IMPORTANTE:** El tubo de alimentación, alojado al interior de la pared, deberá tener una rosca interna G1/2" de largo mínimo de 30 mm necesaria para asegurar un correcto acoplamiento con la unión G1/2" incluida en el embalaje.

En el caso de que se instalen más nebulizadores, Les aconsejamos que mantengan entre ellos una distancia comprendida entre los valores indicados.

**ΒΑЖНО:** питающая труба, находящаяся в стене, должна иметь внутреннюю резьбу 1/2" с минимальной длиной 30 мм, необходимую для обеспечения правильного соединения с штуцером 1/2", содержащимся в упаковке.

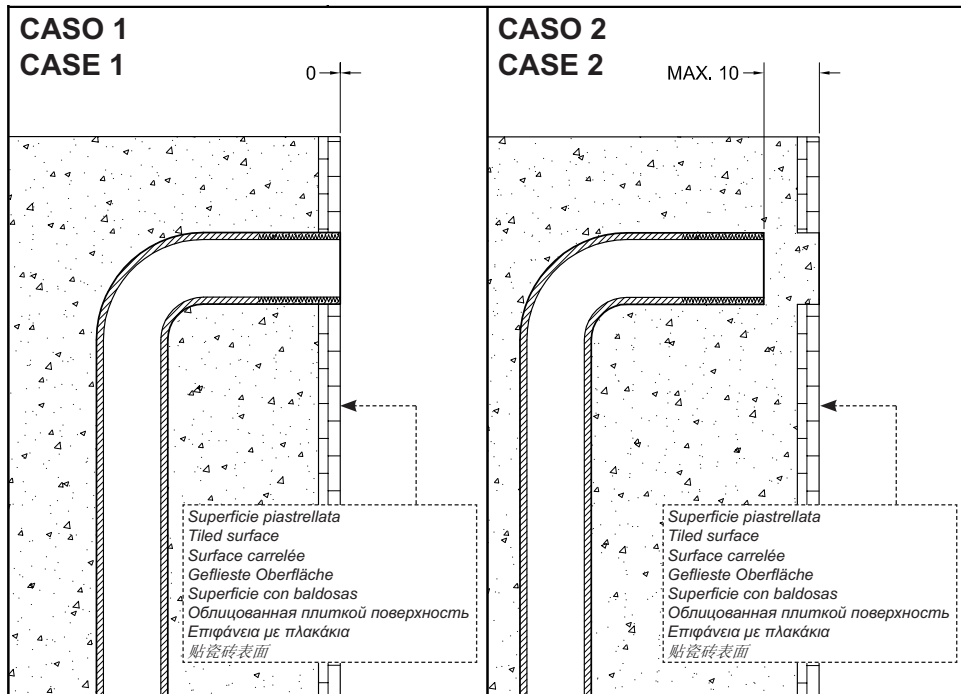
В случае если устанавливают больше одного распылителя, то советуем соблюсти расстояние между ними, согласно указаниям.

**ΣΗΜΑΝΤΙΚΟ:** Ο σωλήνας τροφοδοσίας, που είναι τοποθετημένος στο εσωτερικό του τοίχου, θα πρέπει να έχει ένα εσωτερικό σπείρωμα G1/2" για ένα ελάχιστο μήκος 30 mm απαραίτητο για την εξασφάλιση μιας σωστής σύζευξης με το ρακόρ G1/2" που περιέχεται στη συσκευασία.

Σε περίπτωση που εγκαθίστανται περισσότεροι καταιονιστήρες συνιστάται να κρατήσετε μεταξύ τους μία απόσταση περιλαμβανόμενη μεταξύ των αναφερόμενων τιμών.

**重要:** 埋于墙体内部的供水管应具备长度不低于30毫米的G1/2" 内螺纹，以保证其能够与包装内所附的G1/2" 接头实现正确对接。

如果安装多个喷雾器，建议在它们之间保持一定的距离，该距离值可参考标明的数值。



**CASO 1:** Il tubo d'alimentazione può essere installato in maniera tale che l'estremità dello stesso termini a filo con la parete piastrellata.

**CASO 2:** Il tubo d'alimentazione può essere installato in maniera tale che l'estremità dello stesso termini a 10mm MAX dalla parete piastrellata.

**CASE 1:** The supply pipe can be installed so that its end ends flush with the tiled wall.

**CASE 2:** The supply pipe can be installed so that its end ends at 10mm MAX from the tiled wall.

**CAS 1:** Le tube d'alimentation peut être installé de sorte que l'extrémité de celui-ci termine au ras du mur carrelé.

**CAS 2:** Le tube d'alimentation peut être installé de sorte que l'extrémité de celui-ci termine à 10mm MAX du mur carrelé.

**FALL Nr. 1:** Der Versorgungsschlauch kann so installiert werden, dass sein Ende mit der gefliesten Wand aufgereiht ist.

**FALL Nr. 2:** Der Versorgungsschlauch kann so installiert werden, dass sein Ende MAX 10mm von der gefliesten Wand entfernt ist.

**CASO 1:** El tubo de alimentación puede ser instalado de manera que su extremidad quede alineada a la pared de baldosas.

**CASO 2:** El tubo de alimentación puede ser instalado de manera que su extremidad se encuentre a 10mm MÁX de la pared de baldosas.



**ВАРИАНТ 1:** Водопроводная труба может быть установлена таким образом, чтобы ее конец находился на уровне облицованной плиткой стены.

**ВАРИАНТ 2:** Водопроводная труба может быть установлена таким образом, чтобы ее конец находился в 10 мм МАКС. от облицованной плиткой стены.

**ΠΕΡΙΠΤΩΣΗ 1:** Ο σωλήνας τροφοδοσίας μπορεί να τοποθετηθεί έτσι ώστε το άκρο του να τελειώνει ακριβώς στο άκρο του τοίχου με τα πλακάκια.

**ΠΕΡΙΠΤΩΣΗ 2:** Ο σωλήνας τροφοδοσίας μπορεί να τοποθετηθεί έτσι ώστε το άκρο του να τελειώνει το ΑΝΩΤΕΡΟ 10 mm από τον τοίχο με τα πλακάκια.

**类1:** 安装供水管时，其末端可与铺有瓷砖的墙面基本贴近。

**类2:** 安装供水管时，其末端可与铺有瓷砖的墙面距离不超过10毫米。

Fig. 1

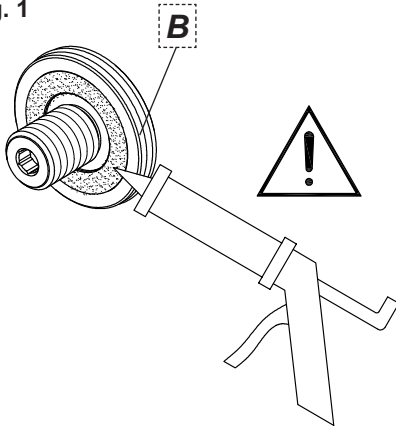


Fig. 2

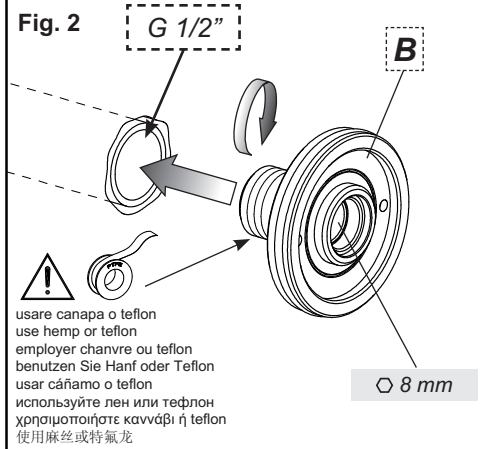


Fig. 3

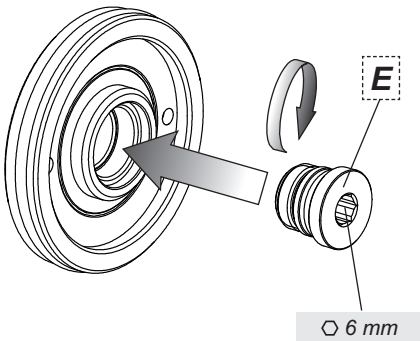


Fig. 4

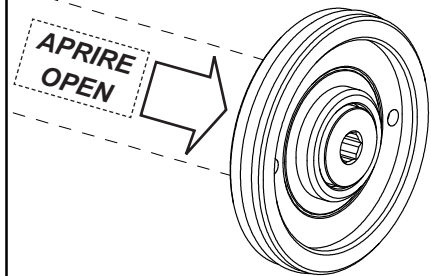


Fig. 5

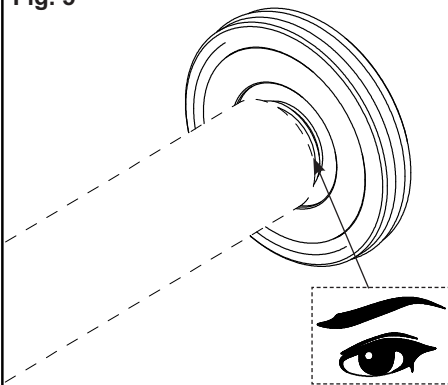


Fig. 6

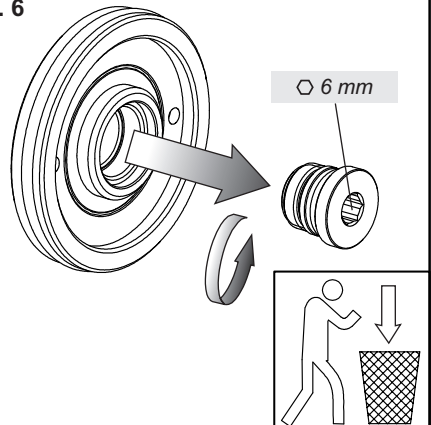


Fig. 7

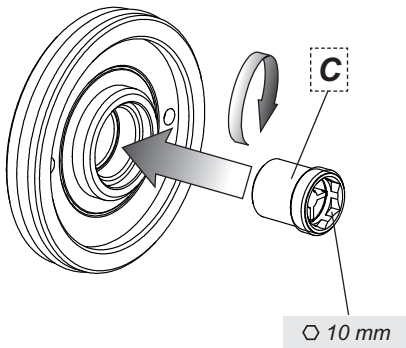


Fig. 8

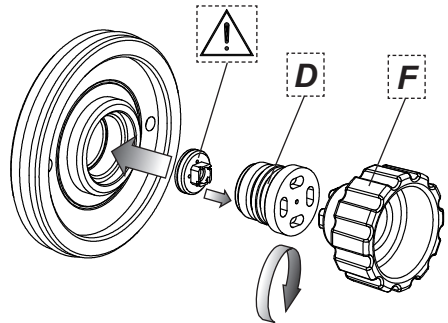
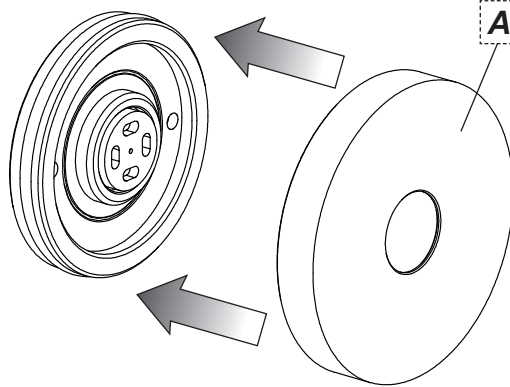


Fig. 9



### **INSTALLAZIONE**

**Fig. 1-2** - Applicare del silicone (esente da acido acetico) sul retro della piastra di fissaggio (B) ed installare la stessa sul tubo di alimentazione mediante il proprio raccordo G1/2", utilizzando della canapa o Teflon per garantire la tenuta sui filetti.

**Fig. 3** - Avvitare il tappo di collaudo (E).

**Fig. 4-5** - Aprire la rete di alimentazione e verificare che non vi siano perdite.

**Fig. 6** - Chiudere la rete e svitare il tappo di collaudo.

**Fig. 7** - Avvitare il porta valvolina di ritegno (C).

**Fig. 8** - Avvitare il nebulizzatore (D) aiutandosi con la chiave (F) in dotazione.

**Fig. 9** - Installare a pressione la piastra in finitura (A).

### **INSTALLATION**

**Fig. 1-2** - Apply silicone (free from acetic acid) on the back of the fastening plate (B) and install it on the supply pipe through its G1/2" connection, using hemp or Teflon to guarantee tightness on threads.

**Fig. 3** - Tighten the test plug (E).

**Fig. 4-5** - Open the supply network and check that there are no leakages.

**Fig. 6** - Close the network and unscrew the test plug.

**Fig. 7** – Tighten the check valve carrier (C).

**Fig. 8** - Tighten the nebulizer (D) with the wrench (F) supplied.

**Fig. 9** - Install by pressing the finish plate (A).

### **INSTALLATION**

**Fig. 1-2** - Appliquer de la silicone (exempte d'acide acétique) sur l'arrière de la plaque de fixation (B) et l'installer sur le tuyau d'alimentation avec son raccord G1/2", utilisant du chanvre ou du Téflon pour garantir l'étanchéité sur les filets.

**Fig. 3** - Visser le bouchon d'essai (E).

**Fig. 4-5** - Ouvrir le réseau d'alimentation et vérifier qu'il n'y a pas de fuites.

**Fig. 6** - Fermer le réseau et dévisser le bouchon d'essai.

**Fig. 7** - Visser le porte-vanne de retenue (C).

**Fig. 8** - Visser l'atomiseur (D) à l'aide de la clé (F) fournie.

**Fig. 9** - Installer à pression la plaque en finition (A).

### **INSTALLATION**

**Abb. 1-2** - Auf der Rückseite der Befestigungsplatte (B) Silikon (frei von Essigsäure) auftragen und diese mittels des dafür vorgesehenen Anschlussstückes auf dem Versorgungsrohr montieren, wobei man Hanf oder Teflon verwendet, um die Dichtigkeit der Gewinde zu garantieren.

**Abb. 3** - Den Abnahmestopfen (E) festschrauben.

**Abb. 4-5** - Das Versorgungsnetz öffnen und sich vergewissern, dass keine Wasserverluste auftreten.

**Abb. 6** - Das Versorgungsnetz schließen und den Abnahmestopfen abschrauben.

**Abb. 7** - Die Halterung des Rückschlagventils (C) festschrauben.

**Abb. 8** - Den Zerstäuber (D) unter Zuhilfenahme des, in der Ausstattung befindlichen Schlüssels (F) festschrauben.

**Abb. 9** - Die Abschlussplatte (A) unter Druckaufwendung installieren.

### **INSTALACIÓN**

**Fig. 1-2** - Apliquen la silicona (exenta de ácido acético) en la parte posterior de la placa de fijación (B) e instálenla en el tubo de alimentación utilizando la unión correspondiente G1/2" y cáñamo o Teflón para garantizar la hermeticidad de las roscas.

**Fig. 3** - Atornillen el tapón de ensayo (E).

**Fig. 4-5** - Abran la red de alimentación y verifiquen que no haya pérdidas.

**Fig. 6** - Cierren la red y destornillen el tapón de ensayo.

**Fig. 7** - Atornillen el porta-válvula de retención (C).

**Fig. 8** - Atornillen el nebulizador (D) con el auxilio de la llave (F) incluida en el suministro.

**Fig. 9** - Instalen, presionándola, la placa de acabada (A).

### **УСТАНОВКА**

**Рис. 1-2** - Примените силикон (без уксусной кислоты) на задней части установочной плитки (B), и монтируйте ее на питательной трубе с помощью соответствующего штуцера G1/2", используя пенку или Тефлон, чтобы обеспечить герметичность резьбы.

**Рис. 3** - Закрутите пробку для испытания (E).

**Рис. 4-5** - Откройте питательную сеть и проверьте, чтобы не было утечек.

**Рис. 6** - Закройте сеть и выкрутите пробку для испытания.

**Рис. 7** - Закрутите держатель обратного клапана (C).

**Рис. 8** - Закрутите распылитель (D) с помощью ключа (F), включенного в комплект поставки.

**Рис. 9** - Вдавите отделочную плитку (A).

### **ΕΓΚΑΤΑΣΤΑΣΗ**

**Εικ. 1-2** - Τοποθετήστε σιλικόνη (χωρίς ακετικό οξύ) στο πίσω μέρος της πλάκας στερέωσης (B) και εγκαταστήστε την ίδια επάνω στο σωλήνα τροφοδοσίας μέσω του ρακόρ του G1/2", χρησιμοποιώντας καννάβι ή Teflon για να εξασφαλίσετε τη στεγανότητα επάνω στα σπειρώματα.

**Εικ. 3** - Βιδώστε το πώμα ελέγχου έγκρισης (E).

- Εικ. 4-5** - Ανοίξτε το δίκτυο τροφοδοσίας και εξακριβώστε ότι δεν υπάρχουν διαρροές.  
**Εικ. 6** - Κλείστε το δίκτυο και ξεβιδώστε το πώμα έγκρισης.  
**Εικ. 7** - Βιδώστε τον υποδοχέα βαλβίδας συγκράτησης (C).  
**Εικ. 8** - Βιδώστε τον καταιονιστήρα (D) με τη βοήθεια του παρεχόμενου κλειδιού (F).  
**Εικ. 9** - Τοποθετήστε με πίεση την πλάκα φινιρίσματος (A).

#### 安装

**图片1-2** - 在固定面板 (B) 背面使用硅胶 (不含醋酸的), 然后使用供水管道的接头G 1/2"将固定面板安装在供水管道上, 同时使用麻丝或特氟龙以保证接头被固定在螺纹上。

**图片3** - 拧紧调试用堵头 (E)。

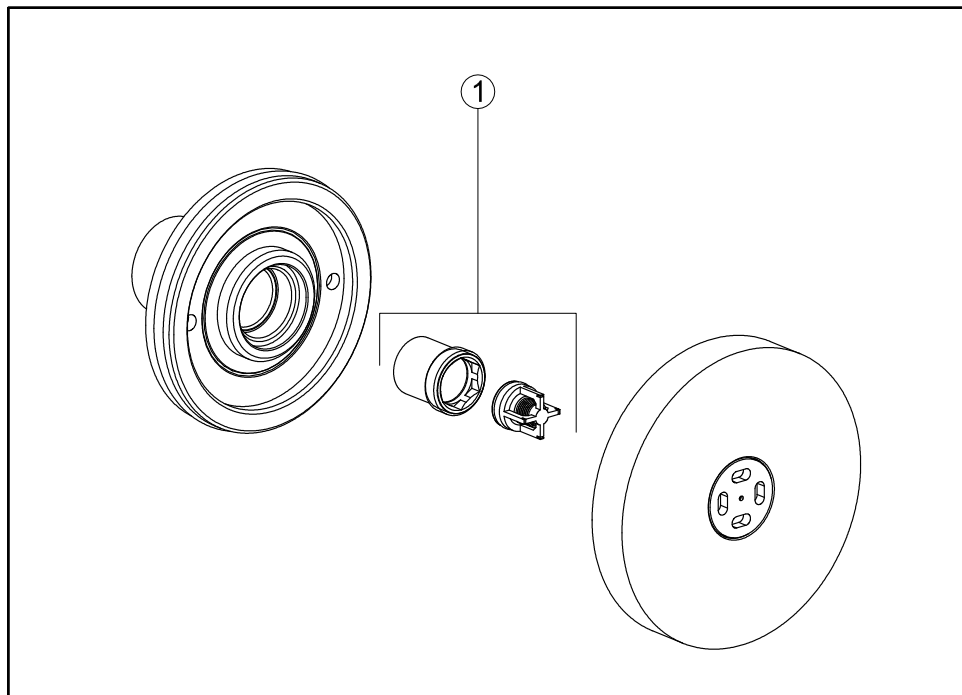
**图片4-5** - 打开供水管并检查是否有泄漏。

**图片6** - 关闭供水管并松开调试用堵头。

**图片7** - 拧紧截止阀管座 (C)。

**图片8** - 使用配置的钥匙 (F) 将喷雾器 (D) 拧紧。

**图片9** - 准确地安装装饰面板 (A)。



**Parti di ricambio:**

1 - Porta-valvolina di ritegno

**Ανταλλακτικά:**

1 - Υποδοχή βαλβίδας περιορισμού

**Spare parts:**

1 - Restraint valve-holder

**备件:**

1 - 停止阀管座

**Pièces de rechange:**

1 - Porte soupape de tenue

**Ersatzteile:**

1 - Halterung für das Rückschlagventil

**Piezas de repuesto:**

1 - Porta-válvula de retención

**Запасные части:**

1 - Держатель стопорного клапана

Fig. 10

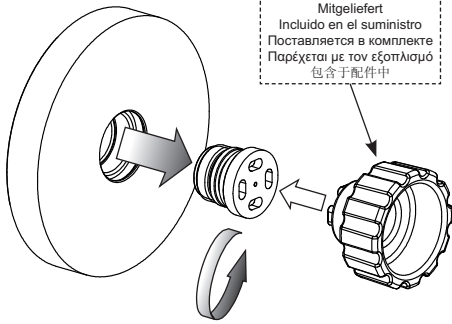


Fig. 11

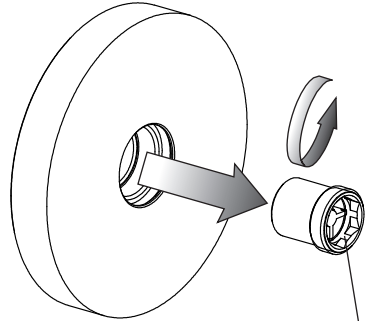


Fig. 12

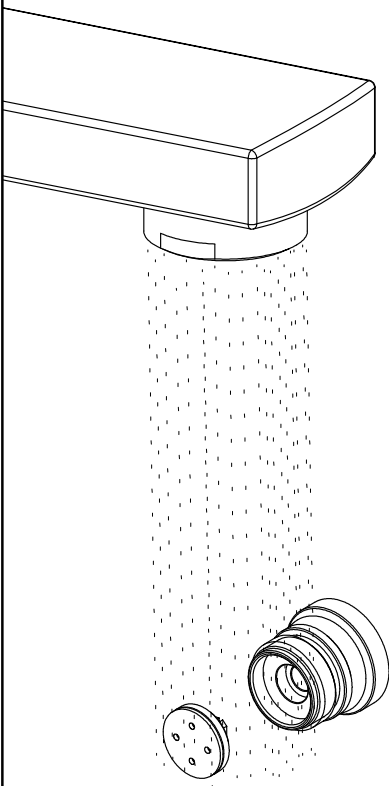
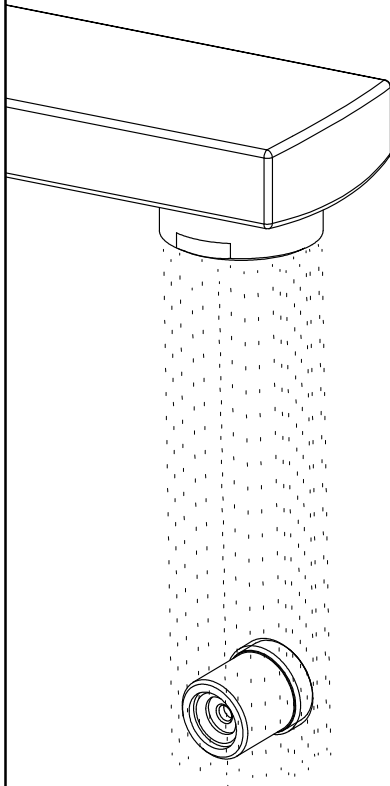


Fig. 13



### **MANUTENZIONE PERIODICA**

Prima di effettuare tale operazione assicurarsi che l'acqua della rete idrica sia chiusa. Si consiglia periodicamente di pulire con acqua corrente (senza utilizzare detersivi) i componenti interni del nebulizzatore per rimuovere le otturazioni.

### **PERIODICAL MAINTENANCE**

Before carrying out this operation make sure that water supply is turned off. Periodically we recommend cleaning with running water (without using detergents) the internal components of the nebulizer to remove any clogging.

### **ENTRETIEN PERIODIQUE**

Avant d'effectuer la substitution de la cartouche, vérifier que la connexion de l'eau est fermée. On conseille périodiquement de nettoyer à l'eau courante (sans utiliser de détergents) les composants internes de l'atomiseur pour éliminer les obturations.

### **REGELMÄßIGE WARTUNGSEINGRIFFE**

Bevor man die Kartusche austauscht muß man sich vergewissern, dass das Wasserversorgungsnetz geschlossen ist.

Es ist ratsam, die internen Bestandteile des Zerstäubers unter fließendem Wasser (ohne Verwendung von Reinigungsmitteln) zu säubern, um eventuelle Verstopfungen zu entfernen.

### **MANTENIMIENTO PERIÓDICO**

Antes de sustituir el cartucho, asegúrense que la conexión del agua esté cerrada. Periódicamente, Les aconsejamos que limpien con agua corriente (sin utilizar detergentes) los componentes internos del nebulizador para remover las obturaciones.

### **ПЕРИОДИЧЕСКОЕ ОБСЛУЖИВАНИЕ**

Перед выполнением этой операции убедитесь, что вода из водопроводной сети перекрыта. Советуем периодически выполнить очистку внутренних компонентов распылителя текущей водой (без моющих веществ), чтобы удалить засорение.

### **ΠΕΡΙΟΔΙΚΗ ΣΥΝΤΗΡΗΣΗ**

Πριν να κάνετε το χειρισμό αυτό βεβαιωθείτε ότι το νερό του δικτύου ύδρευσης είναι κλειστό. Συνιστάται περιοδικά να καθαρίζετε με τρεχούμενο νερό (χωρίς να χρησιμοποιείτε απορρυπαντικά) τα εσωτερικά εξαρτήματα του καταιονιστήρα για να αφαιρέσετε τις στερεές ουσίες.

### **定期維修**

进行这项操作之前请确保关闭水管。建议定期使用流动水（无需使用清洗剂）清洗喷雾器的内部组件以去除堵塞物质。