

PROGRAMMA MISCELAZIONE BAGNO
BATH MIXING PROGRAM
PROGRAMME DU MITIGEUR POUR LA SALLE DE BAIN
BAD-MISCHUNGSPROGRAMM
PROGRAMA MEZCLADORES BAÑO
ПРОГРАММА СМЕСИТЕЛЕЙ ДЛЯ ВАННОЙ

TRASPARENZE

Art. 34213

Art. 34219

Art. 34225

Art. 34231

GESSI 

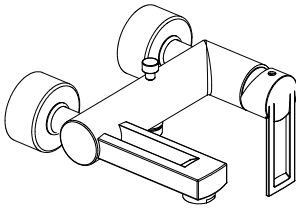
Gessi SpA - Parco Gessi

13037 Serravalle Sesia (Vercelli) - Italy

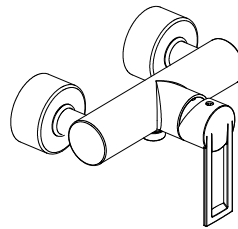
Phone +39 0163 454111 - Facsimile +39 0163 459273

www.gessi.com - gessi@gessi.it

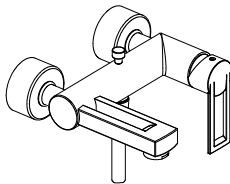
Art. 34213



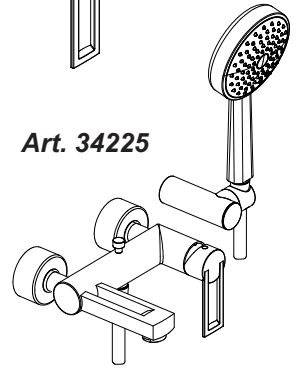
Art. 34231



Art. 34219



Art. 34225



PRIMA DELL'INSTALLAZIONE E MESSA IN FUNZIONE

Attenzione! I tubi della rete idrica devono essere sciacquati con cura prima dell'installazione del miscelatore, in modo che non rimangano trucioli, residui di saldatura o canapa, o altre impurità all'interno dei tubi. Attraverso tubazioni non sciacquate a fondo o attraverso la rete idrica generale, nel miscelatore possono entrare corpi estranei in grado di danneggiare le guarnizioni/guarnizioni ad anello. Si raccomanda pertanto di dotare anche l'impianto generale di filtri.

Prima della messa in funzione, svitare l'aeratore e sciacquare molto bene.

BEFORE INSTALLATION AND SETTING TO WORK

Attention! The feeding pipes have to be rinsed thoroughly before the installation of the mixer, so that no shavings, welding or hemp residual or other dirt can be found in the pipes. Foreign bodies can enter the mixer through the rinsed pipes or the general water plant and could damage the washers/ring washers. So filters should be installed also on the general system.

Before the setting to work, unscrew the aerator and rinse it very well.

AVANT L'INSTALLATION ET LA MISE EN FONCTION

Attention! Les tubes de la réseau hydrique doivent être rincés avec soin avant l'installation du mélangeur, de façon qu'il ne reste pas de riblons, de restes de soudure ou de chanvre, ou d'autres saletés à l'intérieur des tubes. A travers les tuyauteries qui ne sont pas bien rincées ou à travers l'installation hydrique générale, des corps étrangers peuvent entrer dans le mélangeur et abîmer les joints/ les joints à anneau. On recommande ainsi d'installer des filtres également sur le système général.

Avant la mise en fonction, dévisser l'aérateur et bien rincer.

VOR DER INSTALLATION UND INBETRIEBNAHME

Achtung! Die Zuleitungsrohre müssen vor dem Installieren der Armatur gründlich durchgespült werden, damit keine Späne, Löt - Hanfreste oder andere Unreinheiten zurückbleiben. Bei nicht durchgespülten Rohrleitungen oder durch die Wasseranlage allgemein können Fremdkörper in die Armatur geraten und die Dichtungsscheiben/Dichtungen beschädigen. Es ist dann empfehlenswert, die allgemeine Anlage mit Filtern auszustatten.

Vor Inbetriebnahme der Armatur den Perlator abschrauben und gut durchspülen.

ANTES DE LA INSTALACIÓN Y LA PUESTA EN FUNCIÓN

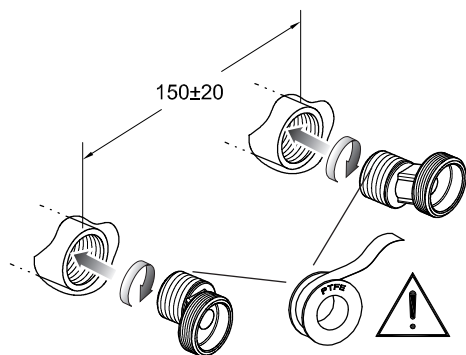
¡Cuidado! Los tubos de la red hídrica tienen que ser enjuagados a fondo antes de la instalación del mezclador de manera que no queden virutas, residuos de soldadura o cáñamo u otras impurezas en los tubos. A través de tubería no bien enjuagada o de la red hídrica en general, en el mezclador pueden entrar cuerpos extraños capaces de dañar los empaques/anillos de cierre. Les recomendamos por lo tanto que instalen los filtros en la planta general también.

Antes de la puesta en función, destornillen el regulador de flujo y enjuaguen muy bien.

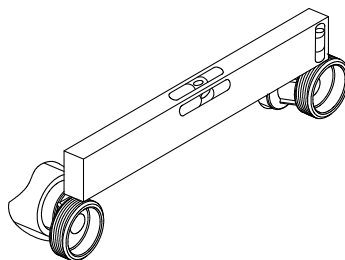
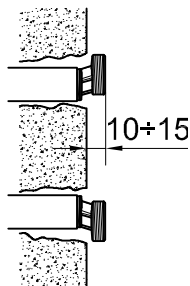
ПЕРЕД УСТАНОВКОЙ И НАЧАЛОМ ИСПОЛЬЗОВАНИЯ

Внимание! Перед установкой смесителя необходимо тщательно промыть водопроводные трубы, чтобы в них не оставались стружка, шлак от сварки, лен или другие посторонние тела. Через плохо промытые водопроводные трубы или через общую водопроводную сеть в смеситель могут попасть посторонние тела, способные повредить уплотнения и уплотнительные кольца. Поэтому, рекомендуется оснастить фильтрами также и общую систему.

Перед началом использования отвинтите аэратор и тщательно промойте его.



usare canapa o teflon
use hemp or teflon
employer chanvre ou teflon
benutzen Sie Hanf oder Teflon
usar cáñamo o teflon
используйте лен или тефлон



INSTALLAZIONE

Avvitare l'eccentrico alla parete utilizzando canapa o teflon per garantire la tenuta sui filetti. Controllare che tra il muro finito e l'estremità dell'eccentrico vi sia una distanza di circa 10-15 mm (l'interasse tra i due eccentrici dovrà essere di circa 150 mm).

INSTALLATION

Screw the eccentric to the wall using hemp or Teflon to guarantee tightness on the threads. Check that between the finished wall and the end of the eccentric there is a distance of around 10-15 mm (the center distance between the two eccentrics should be around 150 mm).

INSTALLATION

Visser l'excentrique au mur utilisant du chanvre ou du téflon pour garantir l'étanchéité sur les filets. Contrôler qu'entre le mur fini et l'extrémité de l'excentrique il y a une distance d'environ 10-15 mm (l'entraxe entre les deux excentriques devra être d'environ 150 mm).

INSTALLATION

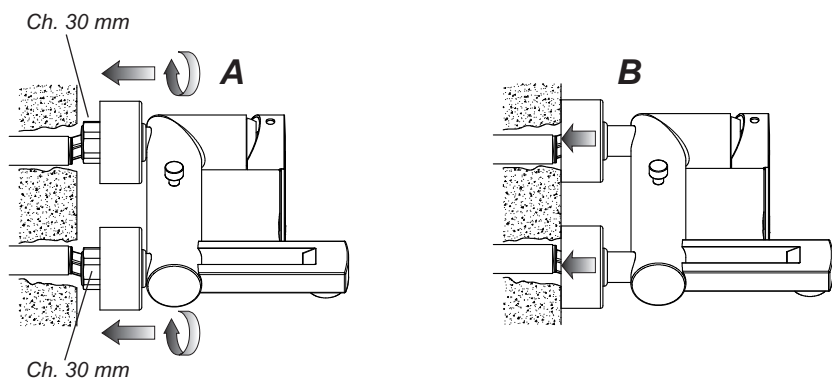
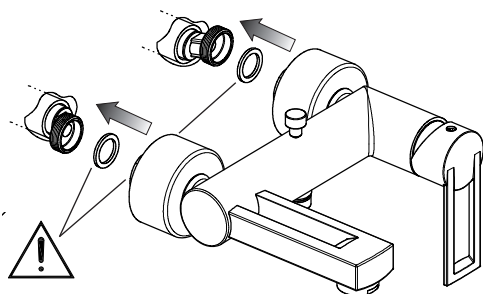
Die Exzentrerscheibe an die Wand mit Hanf oder Teflon einschrauben, um die Dichtheit der Gewinde zu gewährleisten. Sicherstellen, dass die fertige Wand 10-15 mm von dem Ende der Exzentrerscheibe entfernt ist (der Achsabstand zwischen den zwei Exzentrerscheiben soll etwa 150 mm lang sein).

INSTALCIÓN

Atornillar el excéntrico a la pared utilizando cáñamo o teflón para asegurar la hermeticidad de las roscas. Controlen que entre la pared acabada y la extremidad del excéntrico haya una distancia de 10-15 mm (la distancia entre los ejes tendrá que ser aproximadamente de 150 mm).

УСТАНОВКА

Привинтите эксцентрик к стене, используя лен или тефлон для герметичности резьбы. Убедитесь, что между отделанной стеной и концом эксцентрика имеется расстояние приблизительно в 10-15 мм (межосевое расстояние между двумя эксцентриками должно составлять приблизительно 150 мм).



COMPLETAMENTO DELL'INSTALLAZIONE

Avvitare i dadi esagonali agli eccentrici a muro usando la chiave preposta, interponendo la guarnizione di tenuta. Scorrere i rosoni sulle guide fino a raggiungere la parete finita.

END OF INSTALLATION

Screw the hexagonal nuts to wall eccentrics using the proper key, laying in between the tightness gasket. Let the washers slide down on the guides until reaching the finished wall.

FIN DE L'INSTALLATION

Visser les écrous hexagonaux aux excentriques muraux en utilisant la clé prévu, interposant la gaine d'étanchéité. Faire coulisser les rondelles sur les guides jusqu'à atteindre le mur fini.

VOLLENDUNG DER INSTALLATION

Die Sechskantmutter an die wandmontierten Exzenterscheiben anschrauben. Verwenden des korrekten Schlüssels, und die Dichtungen einfügen. Die Rosetten auf die Führungsschienen bis zur Fertigwand laufen lassen.

FINALIZACIÓN DE LA INSTALACIÓN

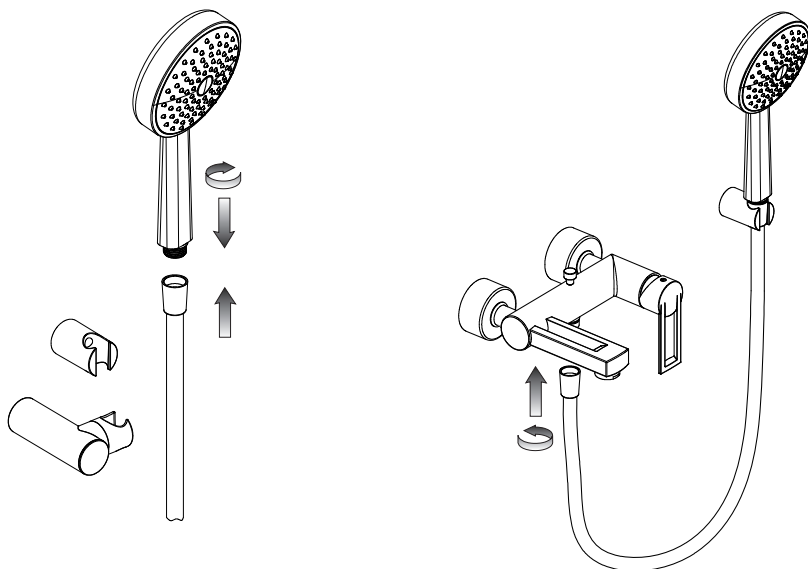
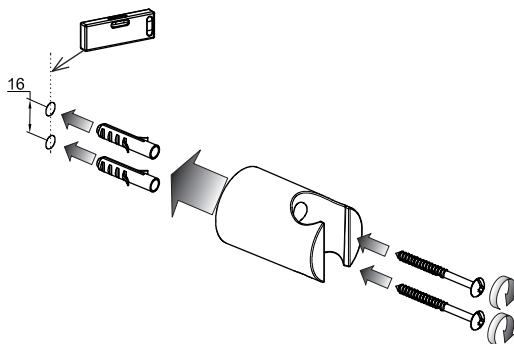
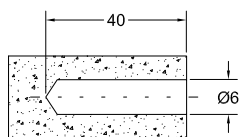
Atornillen las tuercas hexagonales a los excéntricos de pared usando la llave predispuesto, interponiendo la junta de cierre. Hagan deslizar los florones sobre las guías hasta alcanzar la pared acabada.

ЗАВЕРШЕНИЕ УСТАНОВКИ

Привинтите шестигранные гайки к настенным эксцентрикам при помощи специального ключа, устанавливая уплотнительную прокладку. Сдвиньте розетки по направляющим вплоть до отделанной стены.

Art. 34219

Art. 34225



INSTALLAZIONE SUPPORTO E DOCCETTA

Nel caso il vostro miscelatore sia corredato di supporto e doccetta, forare nella posizione desiderata mantenendo un interasse orizzontale di 16 mm con una punta Ø6 mm tenendo conto che la lunghezza del flessibile di collegamento tra miscelatore e doccetta è di 1,5 m. Fissare il supporto alla parete con il set di fissaggio in dotazione. Avvitare il flessibile alla doccetta e successivamente al miscelatore.

SUPPORT AND HAND SHOWER INSTALLATION

If your mixer is supplied with a support and a hand shower, drill in the required position keeping a 16 mm horizontal center distance with a Ø6 mm drill taking into account that the length of the connection hose between mixer and shower is 1,5 m. Fasten the support on the wall with the fastening set supplied. Screw the hose to the shower and then to the mixer.

INSTALLATION SUPPORT ET DOUCHETTE

Si votre mélangeur est muni de support et douchette, percer dans la position requise en maintenant un entraxe horizontal de 16 mm avec une pointe Ø6 mm tenant compte que la longueur du flexible de connexion entre mélangeur et douchette est de 1,5 m. Fixer le support au mur avec le jeu de fixation fourni. Visser le flexible à la douchette et successivement au mélangeur.

INSTALLATION DER STÜTZE FÜR DIE HANDBRAUSE

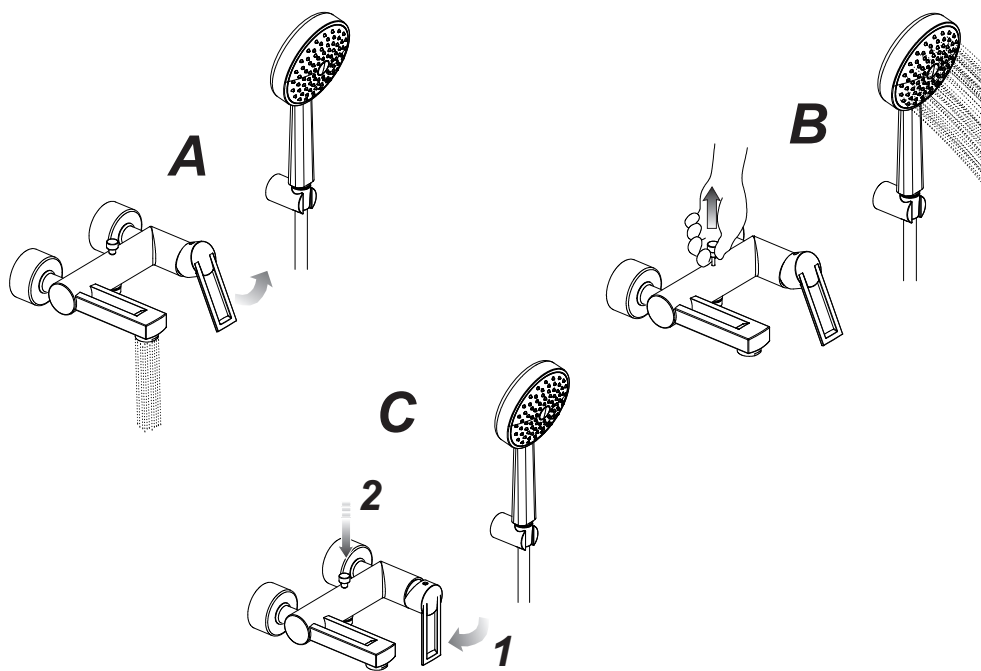
Falls Ihr Mischer mit einer Stütze für die Handbrause ausgestattet ist, bohren Sie bei der gewünschten Position mit einem Bohrer von Ø6 mm an, und sorgen Sie dafür, dass es einen horizontalen Achsabstand von 16 mm gibt. Gehen Sie davon aus, dass der flexible Verbindungsschlauch zwischen dem Mischer und der Handbrause 1,5 m lang ist. Die Stütze an die Wand mittels des serienmäßigen Befestigungsbausatzes befestigen. Den flexiblen Schlauch an die Handbrause und danach an den Mischer anschrauben.

INSTALACIÓN SOPORTE Y DUCHA-TELÉFONO

En el caso de que Su mezclador esté equipado con soporte y ducha-teléfono, realicen los agujeros en la posición deseada manteniendo una distancia entre los ejes de 16 mm con una broca de Ø6 mm teniendo en cuenta que el largo del flexo de conexión entre el mezclador y la ducha-teléfono es de 1,5 m. Fijen el soporte a la pared utilizando el juego de fijación incluido en el suministro. Atornillen el flexo a la ducha-teléfono y, sucesivamente, al mezclador.

УСТАНОВКА СУППОРТА И ДУША

Если ваш смеситель оборудован суппортом и душем, просверлите отверстие сверлом Ø6 мм в необходимом положении, сохраняя горизонтальное межосевое расстояние в 16 мм, учитывая, что длина соединительного гибкого шланга между смесителем и душем равна 1,5 м. Прикрепите суппорт к стене при помощи входящего в комплект крепежного комплекта. Привинтите гибкий шланг к душу, затем к смесителю.



FUNZIONAMENTO DEL DEVIATORE

Il dispositivo permette la deviazione del flusso dell'acqua alla doccetta collegata al monocomando. Per azionare il deviatore è sufficiente avviare la normale erogazione dell'acqua (A) e tirare il pomolo verso di sé (B). In questo modo l'acqua uscirà dalla doccia. Per ripristinare la condizione iniziale basterà interrompere l'erogazione agendo sulla maniglia e il pomolo ritornerà automaticamente in posizione di riposo (C).

DIVERTER OPERATION

The device allows the deviation of the water flux towards an handshower, connected to the single-lever mixer. In order to operate the diverter it's enough to run the normal water distribution (A) and pull the knob toward himself (B). In this way the water will flow from the shower. To restore the initial condition, it will be sufficient to stop the water distribution by means of the handle the knob automatically will return to the rest position (C).

FONCTIONNEMENT DU DEVIATEUR

Le dispositif permet la déviation du flux d'eau vers une douche, connecté au monocommande. Pour actionner le déviateur, il est suffisant de commencer la distribution normale de l'eau (A) en tirant le pommeau vers ce-lui (B). De cette façon l'eau sortira de la douche. Pour rétablir la condition initiale, il faudra interrompre la distribution de l'eau avec l'aide de la poignée et le pommeau retournera automatiquement à la position de repos (C).

FUNKTION VOM UMSTELLVENTIL

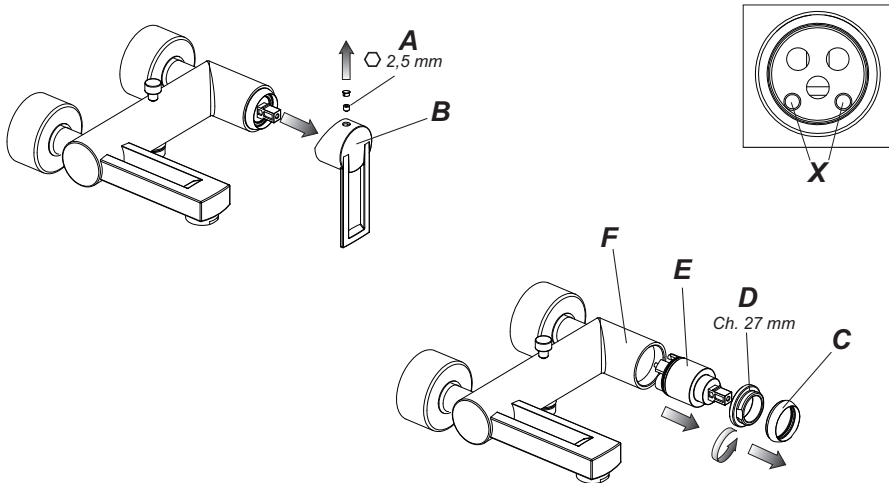
Diese Vorrichtung ermöglicht das Ablenken des Wasserflusses zu einer Handusche, die mit der Einhebel-Mischbatterie verbunden ist. Um das Umstellventil zu betätigen, braucht man nur die übliche Wasserabgabe zu öffnen (A) und zieht dann den Kugelgriff zu sich haupte (B). Auf diese Weise wird das Wasser über die Dusche abgegeben. Um die Ausgangsbedingungen wieder herzustellen ist es ausreichend, die Wasserabgabe zu unterbrechen, indem man den Hebel betätigt und der Kugelgriff kehrt automatisch in seine Ruhestellung zurück (C).

FUNCIONAMIENTO DEL DESVIADOR

El dispositivo permite la desviación del flujo del agua a una ducha conectada al monomando. Para accionar el desviador es suficiente empezar la erogación normal del agua (A) y tirar el pomo hacia se (B). De esta forma, el agua saldrá de la ducha. Para restablecer la condición inicial será suficiente interrumpir la erogación del agua con la ayuda de la maneta y el pomo volverá automáticamente a la posición de reposo (C).

РАБОТА РАСПРЕДЕЛИТЕЛЯ

Устройство обеспечивает переключение потока воды на душ, подключенный к однорычажному смесителю. Для включения распределителя достаточно включить обычную подачу воды (A) и потянуть рукоятку вверх (B). В этом случае вода будет выходить из душа. Для восстановления начального состояния достаточно будет прекратить подачу воды ручкой, после чего рукоятка автоматически вернется в исходное положение (C).



SOSTITUZIONE DELLA CARTUCCIA

Prima di sostituire la cartuccia, accertarsi che il raccordo dell'acqua sia chiuso. Togliere il tappino in finitura facendo attenzione a non danneggiarlo e svitare il grano (A) per poter estrarre la maniglia (B). Sollevare la ghiera copricartuccia (C). Svitare la ghiera di fissaggio (D) e togliere la cartuccia (E) dal corpo del miscelatore. Infine introdurre la nuova cartuccia, accertandosi che le due spine di centraggio siano nella loro sede (X) e che le guarnizioni siano correttamente posizionate.

CARTRIDGE REPLACEMENT

Before carrying out this operation make sure that water supply is turned off. Remove the finish plug paying attention not to damage it and unscrew the screw (A) to extract the handle (B). Lift the finishing ring nut (C). Unscrew the fixing ring nut (D) and take the cartridge (E) out from the mixer body. Put the new cartridge into the body checking that the two centering pins enters into the respective seats (X) and that gaskets are well positioned.

SUBSTITUTION DE LA CARTOUCHE

Avant d'effectuer la substitution de la cartouche, vérifier que la connexion de l'eau est fermée. Enlever le bouchon en finition faisant attention à ne pas l'abîmer et dévisser les grains de fixation (A) pour pouvoir extraire la poignée (B). Soulever la virole de finition (C). Dévisser la virole de fixation (D) et enlever la cartouche (E) du corps de mitigeur. Introduire enfin la cartouche nouvelle, en vérifiant que les deux pivots de centrage entrent dans les sièges (X) respectifs et que les garnitures sont bien positionnées.

AUSTAUSCHEN DER KARTUSCHE

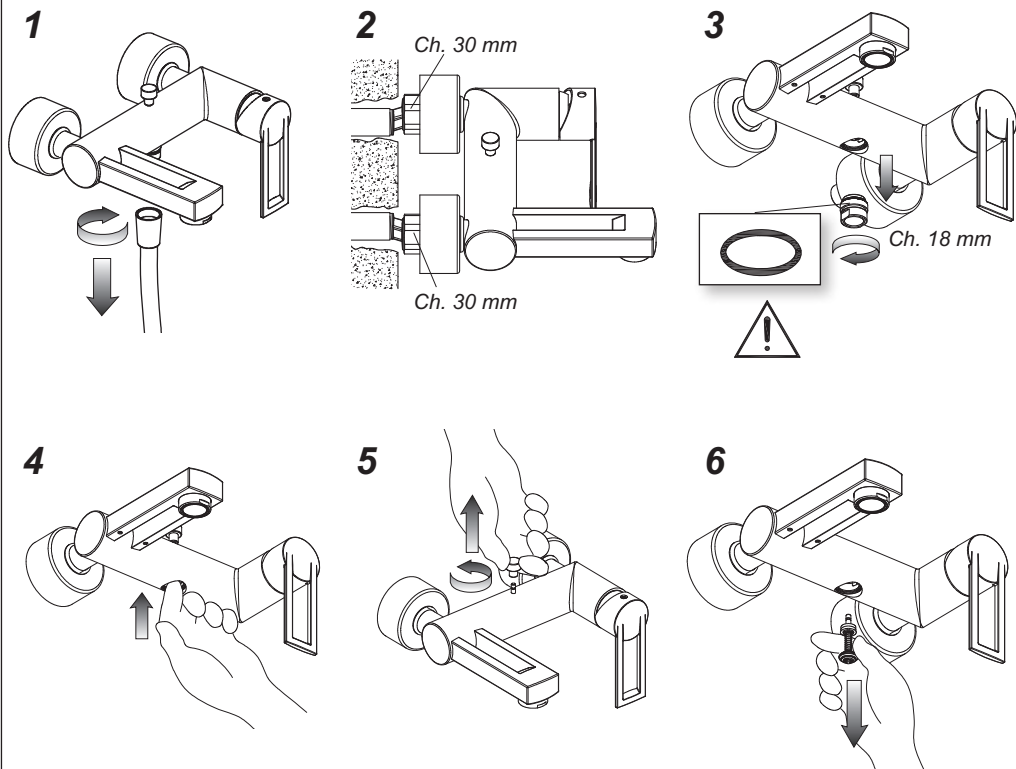
Bevor man die Kartusche austauscht muß man sich vergewissern, dass das Wasserversorgungsnetz geschlossen ist. Den Endverschluss herausnehmen, ohne ihn zu beschädigen, und den Bolzen (A) abschrauben, um den Handgriff herausnehmen zu können (B). Die Nutmutter, welche die Kartusche (C) abdeckt. Die Befestigungsnutmutter (D) losschrauben und die neue Kartusche (E) vom Körper der Mischbatterie entfernen. Schließlich eine neue Kartusche einsetzen, wobei man sich vergewissert, dass sich die beiden Zentrierstifte in ihrem Sitz (X) befinden und dass die Dichtungen korrekt positioniert sind.

SUSTITUCIÓN DEL CARTUCHO

Antes de sustituir el cartucho, asegúrense que la conexión del agua esté cerrada. Quitar el taponcito de acabado cuidando con no dañarlo y destornillen la clavija de fijación (A) para extraer la maneta (B). Levanten la virola cubre-cartucho (C). Destornillen la virola de fijación (D) y extraigan el cartucho (E) del cuerpo del mezclador. Finalmente introduzcan el cartucho nuevo, asegurándose que las dos clavijas de centraje (X) se encuentren en su asiento y que las juntas estén posicionadas correctamente.

ЗАМЕНА КАРТРИДЖА

Перед заменой картриджа убедитесь, что подача воды перекрыта. Снимите декоративную накладку, обращая внимание на то, чтобы не повредить ее, и отвинтите стопорный винт (A), чтобы снять ручку (B). Поднимите кольцо картриджа (C). Отвинтите крепежное резьбовое кольцо (D) и выньте картридж (E) из корпуса смесителя. Вставьте новый картридж, проверяя, чтобы два центровочных штифта вошли в соответствующие гнезда (X), и чтобы уплотнения были правильно установлены.



SOSTITUZIONE DEL DEVIATORE

Prima di effettuare questa operazione assicurarsi che l'acqua della rete idrica sia chiusa. Svitare il flessibile della doccia. Per rendere più agevoli le operazioni seguenti è consigliabile smontare il miscelatore dalla parete. Svitare il raccordo posto sotto il miscelatore facendo attenzione a non danneggiare/smarrire l'O-ring. Spingere il dispositivo deviatore verso l'interno per svitare agevolmente il pomolo. Estrarre il deviatore danneggiato e sostituirlo procedendo nella sequenza inversa.

REPLACING THE DIVERTING VALVE

Before making this operation make sure that water on the water network is closed. Unscrew the hose of the shower. For the next operations it is easier to disassemble the mixer from the wall. Unscrew the connection under the mixer paying attention not to damage/loose the O-ring. Push the diverting valve device towards the interior to unscrew easily the knob. Remove the damaged diverting valve and replace it following the opposite sequence.

SUBSTITUTION DU DÉVIATEUR

Avant d'effectuer cette opération vérifiez que l'eau du réseau hydrique est fermée. Dévisser le flexible de la douche. Pour rendre plus faciles les opérations suivantes on conseille de démonter le mélangeur du mur. Dévisser le raccord situé au-dessous du mélangeur faisant attention à ne pas endommager/perdre l'O-ring. Pousser le dispositif déviateur vers l'intérieur pour dévisser facilement le bouton. Extraire le déviateur abîmé et le remplacer en procédant dans la séquence inverse.

WECHSEL DER UMSTELLUNG

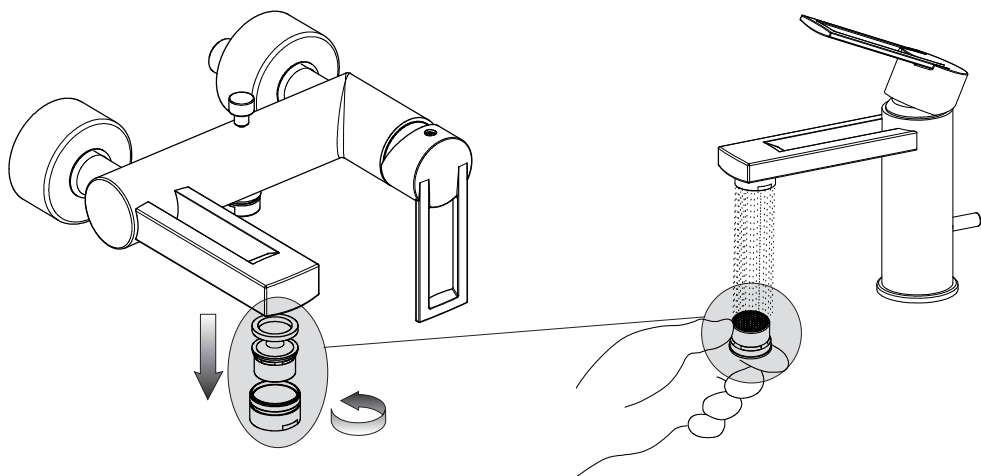
Bevor diese Operation zu erledigen, stellen Sie sicher, dass die Wasserleitungen gesperrt sind. Den flexiblen Schlauch der Handbrause abschrauben. Um die folgenden Operationen einfacher erledigen zu können, ist es empfehlenswert, den Mischer an der Wand abzumontieren. Das Verbindungsstück unten den Mischer abschrauben, ohne den O-Ring zu beschädigen bzw. zu verlieren. Die Umstellung nach innen drücken, um den Knopf leicht abschrauben zu können. Die beschädigte Umstellung herausnehmen und die Operationen umgekehrt wiederholen, um sie zu wechseln.

SUSTITUCIÓN DEL DESVIADOR

Antes de efectuar esta operación asegúrense que el agua de la red hídrica esté cerrada. Destornillen el flexo de la ducha-teléfono. Para simplificar las operaciones que describimos a continuación Les aconsejamos que desmonten el mezclador de la pared. Destornillen el racor alojado abajo del mezclador poniendo cuidado con no dañar/perder el O-ring. Empujen el dispositivo desviador hacia el interior para destornillar con facilidad el pomo. Extraigan el desviador dañado y sustitúyanlo procediendo con secuencia inversa.

ЗАМЕНА РАСПРЕДЕЛИТЕЛЯ

Перед выполнением этой операции убедитесь, что вода из водопроводной сети перекрыта. Отвинтите гибкий шланг душа. Для упрощения выполнения следующих операций рекомендуется снять смеситель со стены. Отвинтите соединение, находящееся под смесителем, обращая внимание на то, чтобы не повредить и не потерять уплотнительное кольцо. Сместите распределитель внутрь, чтобы удобно отвинтить рукоятку. Извлеките поврежденный распределитель и замените его, действуя в обратной последовательности.



PULIZIA / SOSTITUZIONE DELL'AERATORE

Nel caso l'erogazione non fosse fluida svitare manualmente il porta aeratore, estrarre il filtro senza danneggiare e/o smarrire la guarnizione. Se l'aeratore fosse otturato è sufficiente sciacquare il filtro con acqua corrente, senza utilizzare detersivi. Nel caso fosse danneggiato è possibile sostituire filtro e guarnizione e rimontare il tutto nella sequenza inversa.

AERATOR CLEANING / REPLACING

If the supply is not fluid unscrew manually the aerator-holder, remove the filter without damaging and/or losing the gasket. If the filter is clogged just rinse it with running water without using any detergents. If it is damaged it can be replaced, together with a new gasket, and they have to be reassembled in the opposite sequence.

NETTOYAGE / SUBSTITUTION DE L'AERATEUR

Si le débit n'est pas fluide dévisser manuellement le porte-aérateur, extraire le filtre sans abîmer et/ou perdre la gaine. Si le filtre est obturé il suffit de le rincer avec de l'eau courante sans utiliser de détergents. S'il est abîmé on peut le remplacer, avec la nouvelle gaine et tout remonter dans la séquence inverse.

REINIGUNG / AUSTAUSCH DES BELÜFTERS

Falls die Wasserversorgung nicht genügend flüssig ist, schrauben Sie das Gehäuse des Belüfters manuell ab und nehmen Sie den Filter heraus, ohne die Dichtung zu verlieren/beschädigen. Falls der Filter verstopft ist, genügt es, ihn mit fließendem Wasser auszuspülen, ohne Waschmittel zu verwenden. Falls er beschädigt ist, kann er ausgetauscht werden, indem eine neue Dichtung hinzugefügt wird und alle Bestandteile in umgekehrter Reihenfolge wieder montiert werden.

LIMPIEZA / SUSTITUCIÓN DEL AIREADOR

En le caso de que la erogación no fuese fluida, destornillen manualmente el porta-aireador, extraigan el filtro sin dañar y/o perder la junta. Si el filtro resultara atascado, será suficiente enjuagarlo utilizando agua corriente sin detergentes. En el caso de que fuese dañado será posible sustituirlo, colocando una nueva junta, y volver a montar el conjunto según la secuencia inversa.

ЧИСТКА И ЗАМЕНА АЭРАТОРА

Если струя воды неровная, отвинтите вручную держатель аэратора, выньте фильтр, не повреждая и сохраняя уплотнительную прокладку. Если аэратор засорен, достаточно промыть фильтр в проточной воде без использования моющих средств. Если фильтр поврежден, то можно заменить его и прокладку с последующей установкой на место в обратной последовательности.

