

PROGRAMMA MISCELAZIONE BAGNO
BATH MIXING PROGRAM
PROGRAMME DU MITIGEUR POUR LA SALLE DE BAIN
BAD-MISCHUNGSPROGRAMM
PROGRAMA MEZCLADORES BAÑO
ПРОГРАММА СМЕСИТЕЛЕЙ ДЛЯ ВАННОЙ
ΛΟΥΤΡΟ ΠΟΥ ΑΝΑΜΙΓΝΥΕΙ ΤΟ ΠΡΟΓΡΑΜΜΑ
浴室混水产品

Art. 24963

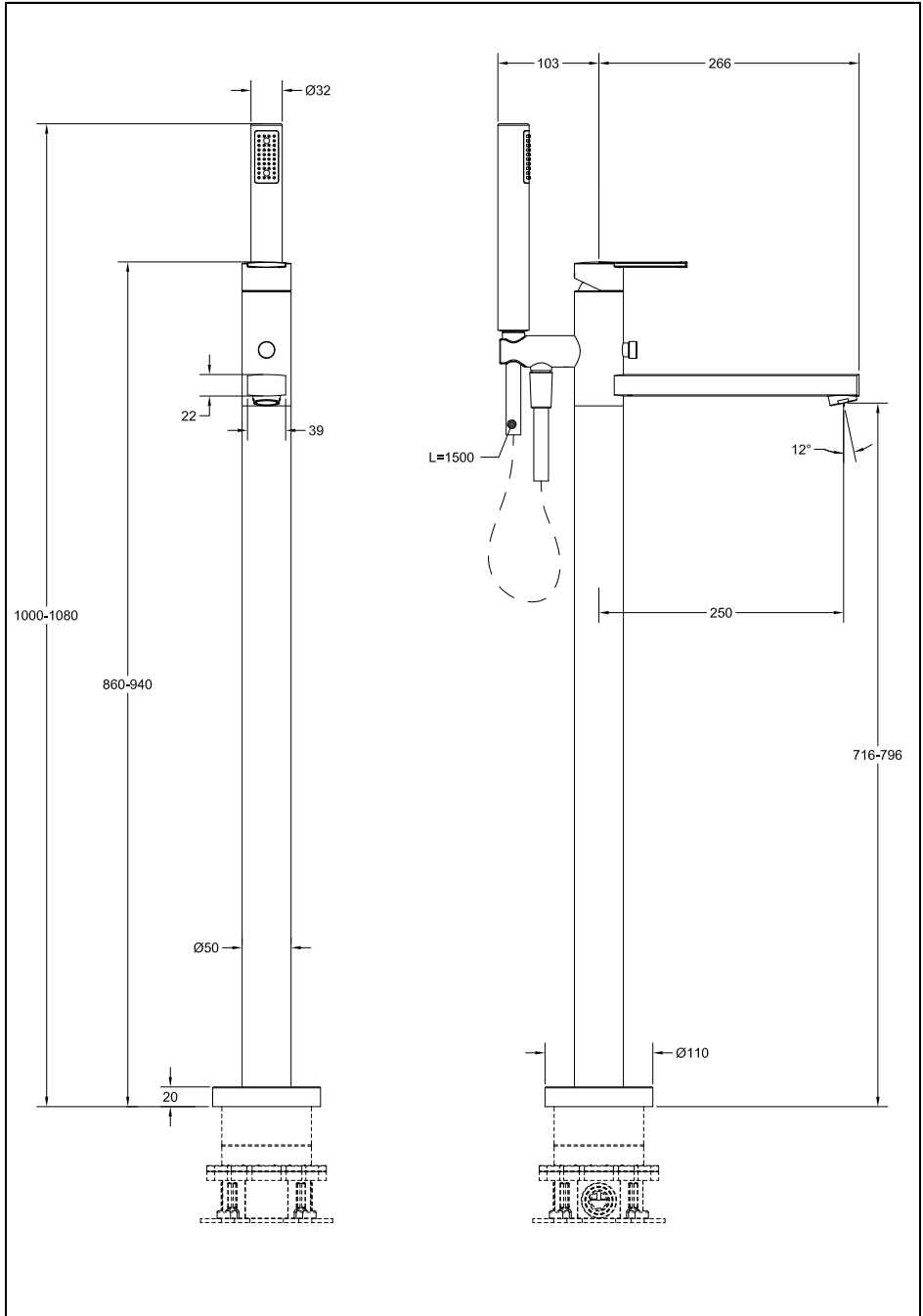
GESSI 

Gessi SpA - Parco Gessi
13037 Serravalle Sesia (Vercelli) - Italy
Phone +39 0163 454111 - Facsimile +39 0163 459273

www.gessi.com - gessi@gessi.it

PRELIMINARI - PRE-INSTALLATION INFORMATION - PRÉALABLES - VORBEREITUNG -
PRELIMINARES - ПРЕДВАРИТЕЛЬНАЯ ПОДГОТОВКА - ΠΡΟΕΡΓΑΣΙΕΣ - 引言

Dimensioni in mm - Measures in mm - Dimensions en mm - Maß in mm - Medidas en milímetros - Размеры выражены в мм - Διαστάσεις σε mm - 尺寸以毫米为单位



Prima dell'installazione e messa in funzione

Attenzione! I tubi della rete idrica devono essere sciacquati con cura prima dell'installazione del miscelatore, in modo che non rimangano trucioli, residui di saldatura o canapa, o altre impurità all'interno dei tubi. Attraverso tubazioni non sciacquate a fondo o attraverso la rete idrica generale, nel miscelatore possono entrare corpi estranei in grado di danneggiare le guarnizioni/guarnizioni ad anello. Si raccomanda pertanto di dotare anche l'impianto generale di filtri.

Prima della messa in funzione, svitare l'aeratore e sciacquare molto bene.

DATI TECNICI

- Pressione minima d'esercizio 0,5 bar
- Pressione massima d'esercizio 5 bar
- Pressione d'esercizio consigliata 3 bar (in caso di pressione dell'acqua superiore ai 5 bar si consiglia l'installazione di riduttori di pressione)

Before installation and setting to work

Attention! The feeding pipes have to be rinsed thoroughly before the installation of the mixer, so that no shavings, welding or hemp residual or other dirt can be found in the pipes. Foreign bodies can enter the mixer through the rinsed pipes or the general water plant and could damage the washers/ring washers. So filters should be installed also on the general system.

Before the setting to work, unscrew the aerator and rinse it very well.

TECHNICAL DATA

- Minimum working pressure 0,5 bar
- Maximum working pressure 5 bar
- Recommended working pressure 3 bar (in case of water pressure higher than 5 bar it is recommended to install pressure reducers)

Avant l'installation et la mise en fonction

Attention! Les tubes de la réseau hydrique doivent être rincés avec soin avant l'installation du mélangeur, de façon qu'il ne reste pas de riblons, de restes de soudure ou de chanvre, ou d'autres saletés à l'intérieur des tubes. A travers les tuyauteries qui ne sont pas bien rincées ou à travers l'installation hydrique générale, des corps étrangers peuvent entrer dans le mélangeur et abîmer les joints/ les joints à anneau. On recommande ainsi d'installer des filtres également sur le système général.

Avant la mise en fonction, dévisser l'aérateur et bien rincer.

DONNÉES TECHNIQUES

- Pression minimum d'exercice 0,5 bar
- Pression maximum d'exercice 5 bar
- Pression d'exercice conseillée 3 bar (en cas de pression de l'eau supérieure aux 5 bar nous conseillons l'installation de réducteurs de pression)

Vor der Installation und Inbetriebnahme

Achtung! Die Zuleitungsrohre müssen vor dem Installieren der Armatur gründlich durchgespült werden, damit keine Späne, Löt - Hanfreste oder andere Unreinheiten zurückbleiben. Bei nicht durchgespülten Rohrleitungen oder durch die Wasseranlage allgemein können Fremdkörper in die Armatur geraten und die Dichtungsscheiben/Dichtungen beschädigen. Es ist dann empfehlenswert, die allgemeine Anlage mit Filtern auszustatten.

Vor Inbetriebnahme der Armatur den Perlator abschrauben und gut durchspülen.

TECHNISCHE DATEN

- Minimaler Betriebsdruck 0,5 bar
- Maximaler Betriebsdruck 5 bar
- Empfohlener Betriebsdruck 3 bar (sollte der Wasserdruck einen Wert von 5 bar überschreiten, empfiehlt es sich Druckminderventile zu installieren)

Antes de la instalación y la puesta en función

¡Cuidado! Los tubos de la red hídrica tienen que ser enjuagados a fondo antes de la instalación del mezclador de manera que no queden virutas, residuos de soldadura o cáñamo u otras impurezas en

los tubos. A través de tubería no bien enjuagada o de la red hídrica en general, en el mezclador pueden entrar cuerpos extraños capaces de dañar los empaques/anillos de cierre. Les recomendamos por lo tanto que instalen los filtros en la planta general también.

Antes de la puesta en función, destornillen el regulador de flujo y enjuaguen muy bien.

DATOS TÉCNICOS

- Presión mínima de ejercicio 0,5 bar
- Presión máxima de ejercicio 5 bar
- Presión de ejercicio aconsejada 3 bar (en caso de presión del agua superior a los 5 bar, les aconsejamos instalar unos reductores de presión)

Перед установкой и началом использования

Внимание! Перед установкой смесителя необходимо тщательно промыть водопроводные трубы, чтобы в них не оставались стружка, шлак от сварки, лен или другие посторонние тела. Через плохо промытые водопроводные трубы или через общую водопроводную сеть в смеситель могут попасть посторонние тела, способные повредить уплотнения и уплотнительные кольца. Поэтому, рекомендуется оснастить фильтрами также и общую систему.

Перед началом использования отвинтите азратор и тщательно промойте его.

ТЕХНИЧЕСКИЕ ДАННЫЕ

- Минимальное рабочее давление: 0,5 бар
- Максимальное рабочее давление: 5 бар
- Рекомендованное рабочее давление 3 бар (в случае давления воды, превышающего 5 бар, рекомендуется установка редукторов давления).

Πριν την τοποθέτηση και τη θέση σε λειτουργία

Προσοχή! Οι σωλήνες του δικτύου ύδρευσης πρέπει να ξεπλυθούν με νερό προσεκτικά πριν από την τοποθέτηση της αναμικτικής μπαταρίας, έτσι ώστε να μην υπάρχουν πριονίδια, υπολείμματα από τη συγκόλληση ή καννάβι, ή άλλες ακαθαρσίες στο εσωτερικό των σωλήνων. Μέσα από τις σωληνώσεις που δεν έχουν ξεπλυθεί σωστά ή μέσα από το γενικό δίκτυο ύδρευσης, μπορούν να εισέλθουν στη μπαταρία αναμικτή ξένα σώματα που μπορούν να καταστρέψουν τα παρεμβύσματα/παρεμβύσματα δακτύλιους. Συνιστάται ως εκ τούτου να εξοπλιστείτε και με τη γενική μονάδα φίλτρων.

Πριν να θέσετε σε λειτουργία, ξεβιδώστε τον αεριστή και ξεβγάλτε πολύ καλά με νερό.

ΤΕΧΝΙΚΑ ΣΤΟΙΧΕΙΑ

- Ελάχιστη πίεση λειτουργίας 0,5 bar
- Μέγιστη πίεση λειτουργίας 5 bar
- Συνιστώμενη πίεση λειτουργίας 3 bar (σε περίπτωση πίεσης του νερού μεγαλύτερη από 5 bar συνιστάται η τοποθέτηση μειωτήρων πίεσης)

安装和启用前

小心! 安装混水器之前需要仔细清洗水管, 确保管道里面不存留金属屑、焊接后的残渣或麻丝, 或者是其他赃物。通过底部未清洗干净的管道或普通的水管, 外来物质可能会进入到混水器中, 损坏垫圈或环形垫圈。为此建议为总设备配置过滤器。

混水器投入使用前, 请拆下通风机, 对其进行彻底的清洗。

技术参数

- 最小工作压力为0.5巴
- 最大工作压力为5巴
- 建议采用的工作压力为3巴 (如果水压超过5巴建议安装减压阀)

Fig. 1

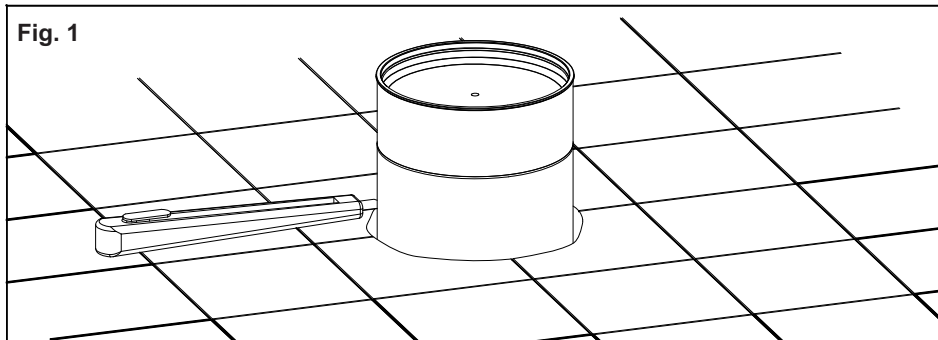


Fig. 2

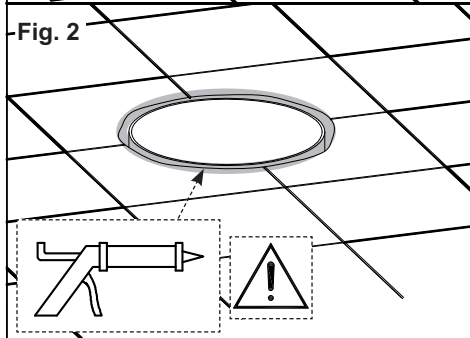


Fig. 3

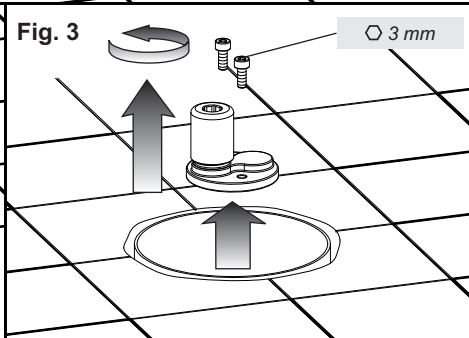


Fig. 4

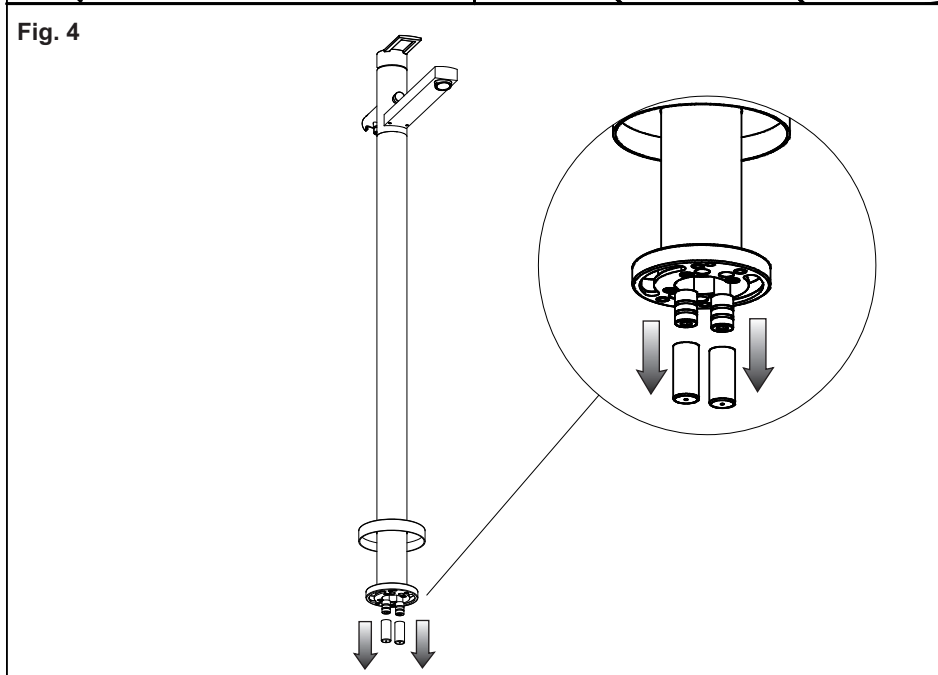


Fig. 5

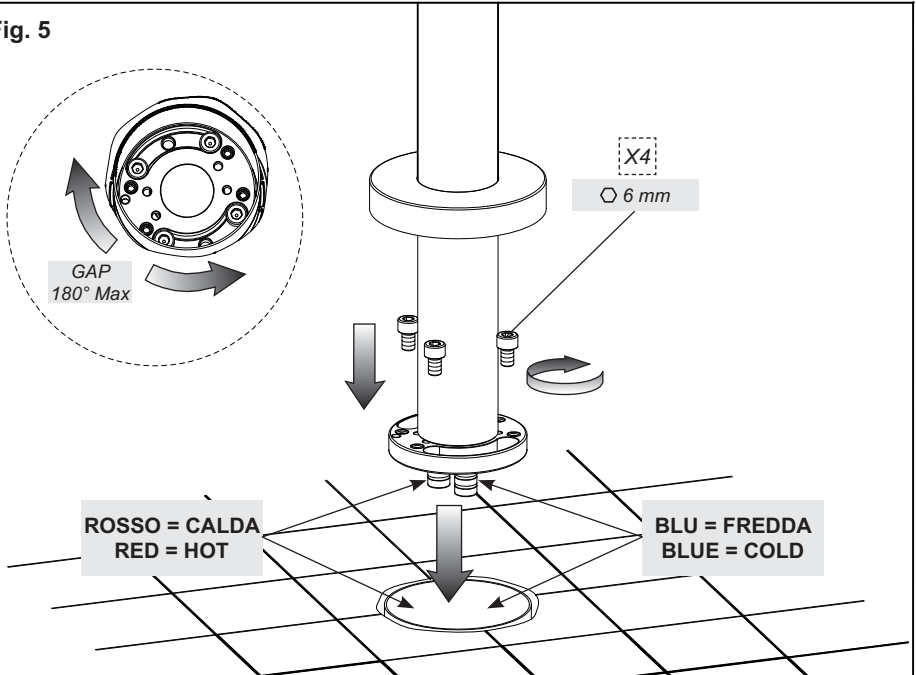


Fig. 6

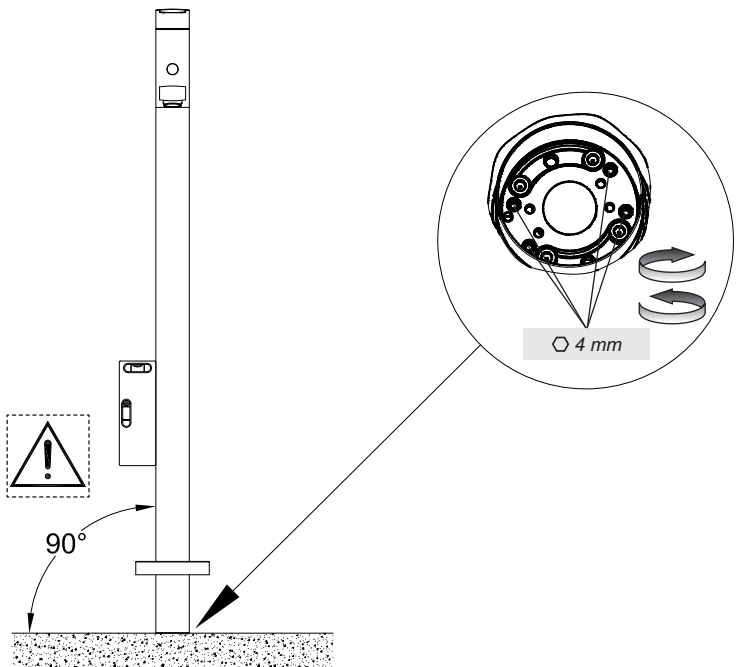


Fig. 7

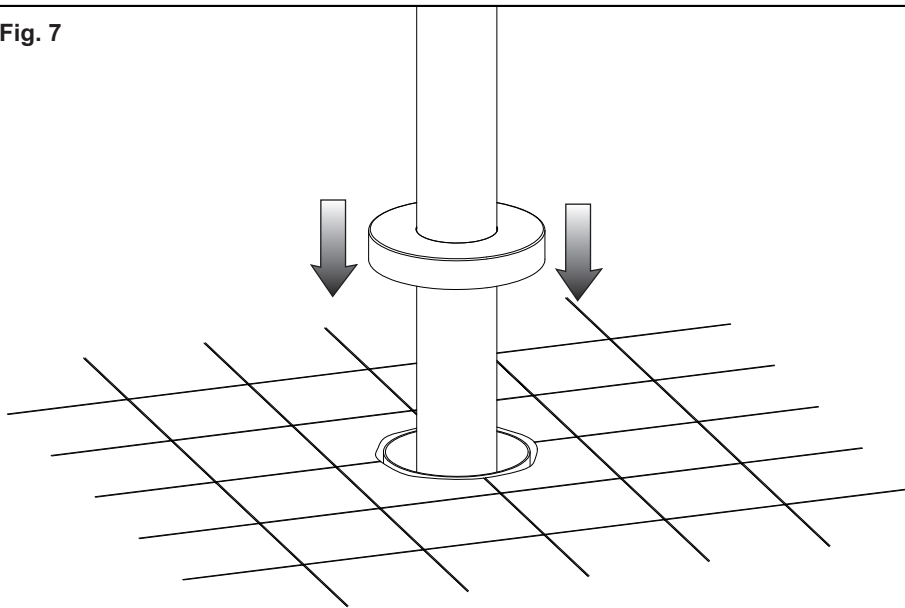


Fig. 8

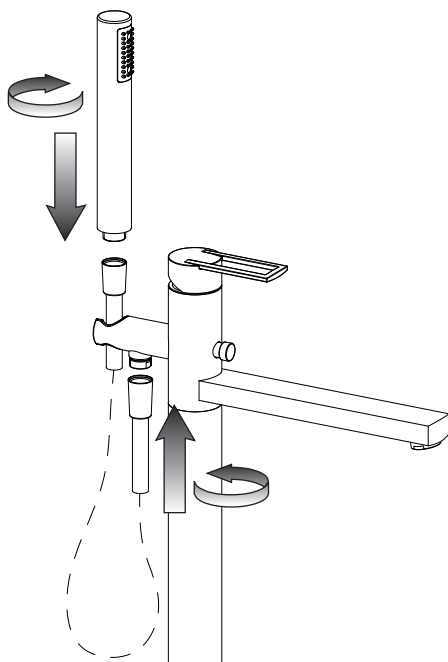


Fig. 9

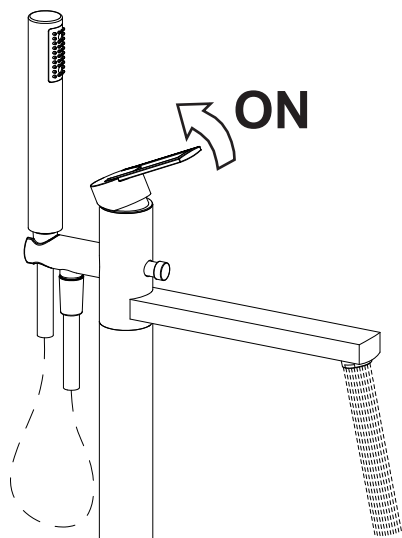


Fig. 10

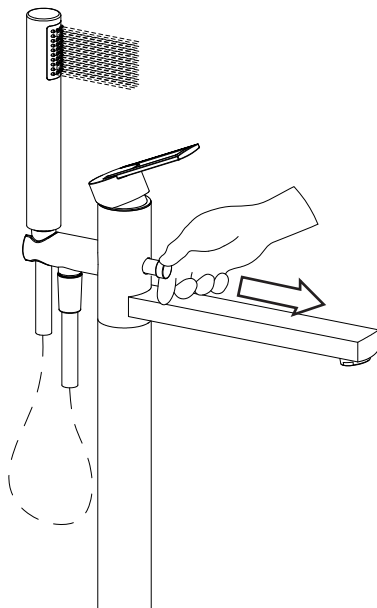
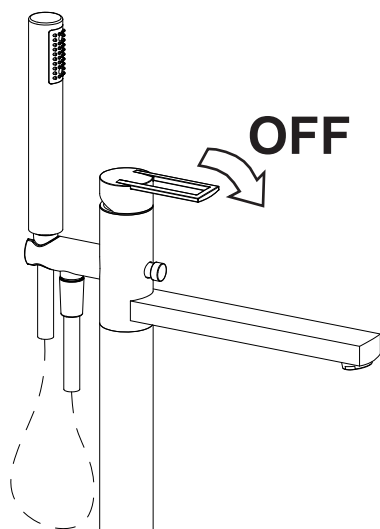
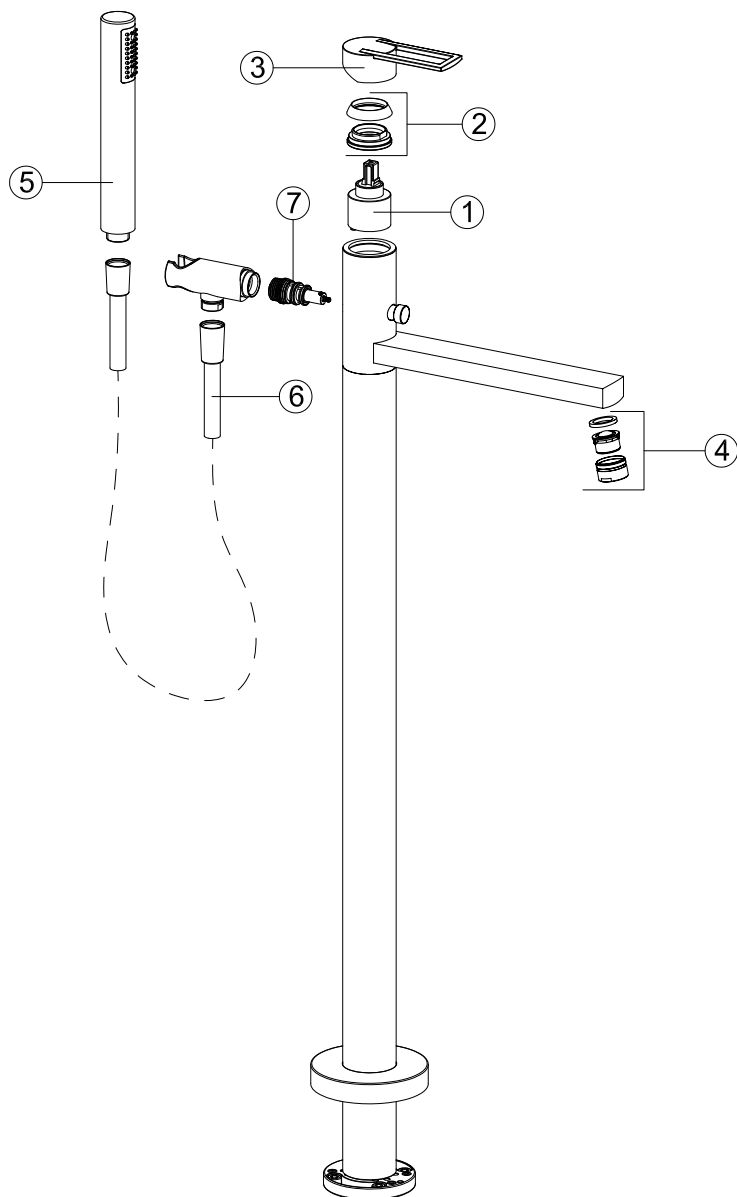


Fig. 11





Parti di ricambio:

- 1 - Cartuccia completa di leva
- 2 - Ghiera di serraggio cartuccia
- 3 - Maniglia completa
- 4 - Aeratore
- 5 - Doccetta
- 6 - Flessibile della doccia
- 7 - Deviatore

Spare parts:

- 1 - Cartridge with lever
- 2 - Metal ring
- 3 - Complete lever
- 4 - Aerator
- 5 - Handshower
- 6 - Flexible hose
- 7 - Diverter

Pièces de rechange:

- 1 - Cartouche munie de levier
- 2 - Virole de fixation cartouche
- 3 - Levier complet
- 4 - Mousseur
- 5 - Douchette
- 6 - Flexible pour la douchette
- 7 - Déviateur

Ersatzteile:

- 1 - Kartusche, vervollständigt mit dem Hebel
- 2 - Gewindehülse der Kartusche
- 3 - Bediengriff komplett
- 4 - Perlator
- 5 - Handbrause
- 6 - Brauseschlauch
- 7 - Umschaltvorrichtung

Piezas de repuesto:

- 1 - Cartucho completo de palanca
- 2 - Virola de fijación del cartucho
- 3 - Palanca completa
- 4 - Aireador
- 5 - Ducha-teléfono
- 6 - Flexible de la ducha-teléfono
- 7 - Desviador

Запасные части:

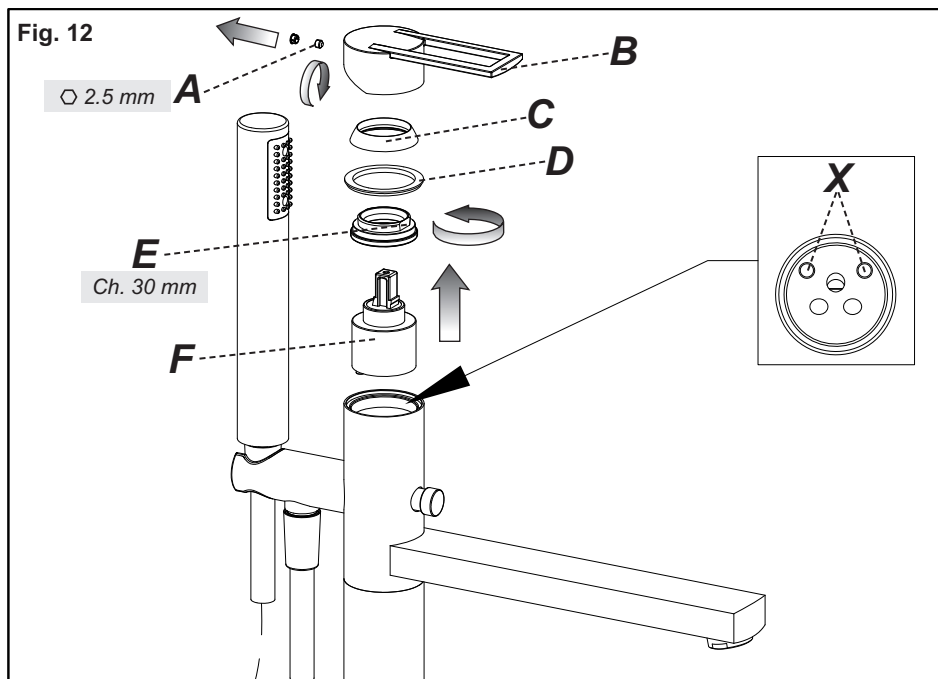
- 1 - Картридж в комплекте с ручкой
- 2 - Крепежная гайка картриджа
- 3 - Ручка в сборе
- 4 - Аэратор
- 5 - Душ
- 6 - Гибкий шланг душа
- 7 - Круглая ручка девиатора

Ανταλλακτικά:

- 1 - Φυσιγγίο εξοπλισμένο με λεβιέ
- 2 - Δακτύλιος σύσφιξης φυσιγγίου
- 3 - Πλήρης λαβή
- 4 - Αεριστήρ
- 5 - Ντουςάκι
- 6 - Εύκαμπτος σωλήνας για ντουςάκι
- 7 - Εκτροπέας

备件:

- 1 - 连接操纵杆的阀芯体
- 2 - 阀芯固定用环形螺母
- 3 - 手柄总成
- 4 - 通风器
- 5 - 手持花洒
- 6 - 手持花洒软管
- 7 - 换向器



SOSTITUZIONE DELLA CARTUCCIA

Prima di sostituire la cartuccia, accertarsi che il raccordo dell'acqua sia chiuso.

Togliere il tappino in finitura facendo attenzione a non danneggiarlo e svitare il grano (A) utilizzando una chiave a brugola, estrarre quindi la maniglia (B) sfilandola dalla cartuccia (F). Sollevare la ghiera copricartuccia (C) facendo leva tramite l'apposita scanalatura di riferimento. Allontanare l'anello indicatore (D), svitare la ghiera di fissaggio (E) e togliere la cartuccia (F) dal corpo del miscelatore.

Infine introdurre la nuova cartuccia, accertandosi che le due spine di centraggio siano nella loro sede (X) e che le guarnizioni siano correttamente posizionate.

CARTRIDGE REPLACEMENT

Before carrying out this operation make sure that water supply is turned off.

Remove the finish plug paying attention not to damage it and unscrew the screw (A) using an Allen key, remove the handle (B) from the cartridge (F). Lift the finishing ring nut (C) using the reference notch. Remove the indicator ring (D), unscrew the fixing ring nut (E) and take the cartridge (F) out from the mixer body.

Put the new cartridge into the body checking that the two centering pins enters into the respective seats (X) and that gaskets are well positioned.

SUBSTITUTION DE LA CARTOUCHE

Avant d'effectuer la substitution de la cartouche, vérifier que la connexion de l'eau est fermée.

Enlever le bouchon en finition faisant attention à ne pas l'abîmer et dévisser les grains de fixation (A) utilisant une clé à griffe, extraire en suite la poignée (B) en la soulevant de la cartouche (F). Soulever la virole de finition (C) en utilisant la rainure de référence. Quitter la bague d'indication (D), dévisser la virole de fixation (E) et enlever la cartouche (F) du corps de mitigeur.

Introduire enfin la cartouche nouvelle, en vérifiant que les deux pivots de centrage entrent dans les sièges respectifs (X) et que les garnitures sont bien positionnées.

AUSTAUSCHEN DER KARTUSCHE

Bevor man die Kartusche austauscht muß man sich vergewissern, dass das Wasserversorgungsnetz geschlossen ist.

Den Endverschluss herausnehmen, ohne ihn zu beschädigen, und den Bolzen (A) unter Einsatz eines Sechskantschlüssel losschrauben, dann den Griff (B) herausziehen, indem man ihn von der Kartusche (F) abzieht. Die Nutmutter, welche die Kartusche (C) abdeckt, entfernen, wobei man Druck auf die eigens dafür vorgesehene Bezugsrille ausübt. Den Anzeiger (D) entfernen, die Befestigungsnutmutter (E) losschrauben und die neue Kartusche (F) vom Körper der Mischbatterie entfernen.

Schließlich eine neue Kartusche einsetzen, wobei man sich vergewissert, dass sich die beiden Zentrierstifte in ihrem Sitz (X) befinden und das die Dichtungen korrekt positioniert sind.

SUSTITUCIÓN DEL CARTUCHO

Antes de sustituir el cartucho, asegúrense que la conexión del agua esté cerrada.

Quiten el taponcito de acabado cuidando con no dañarlo y destornillen la clavija de fijación (A) utilizando una llave de allén, extraigan la maneta (B) sacándola del cartucho (F). Levanten la virola cubre-cartucho (C) utilizando la ranura de referencia. Quiten el anillo indicador (D), destornillen la virola de fijación (E) y extraigan el cartucho (F) del cuerpo del mezclador.

Finalmente introduzcan el cartucho nuevo, asegurándose que las dos clavijas de centraje (X) se encuentren en su asiento y que las juntas estén posicionadas correctamente.

ЗАМЕНА КАРТРИДЖА

Перед заменой картриджа убедитесь, что подача воды перекрыта.

Снимите декоративную накладку, обращая внимание на то, чтобы не повредить ее, и отвинтите стопорный винт (A) шестигранным ключом, после чего снимите ручку (B) с картриджа (F). Поднимите кольцо картриджа (C), поддевая его при помощи специальной прорези. Отодвиньте указательное кольцо (D), отвинтите крепежное резьбовое кольцо (E) и выньте картридж (F) из корпуса смесителя.

Вставьте новый картридж, проверяя, чтобы два центровочных штифта вошли в соответствующие гнезда (X), и чтобы уплотнения были правильно установлены.

ΑΝΤΙΚΑΤΑΣΤΑΣΗ ΤΟΥ ΦΥΣΙΓΓΙΟΥ

Πριν να αντικαταστήσετε το φυσίγγιο, βεβαιωθείτε ότι το ρακόρ του νερού είναι κλειστό.

Βγάλετε την ταπίτσα φινιρίσματος προσέχοντας να μην την καταστρέψετε και ξεβιδώστε τον πείρο (A) χρησιμοποιώντας ένα εξάγωνο κλειδί, βγάλτε στη συνέχεια τη λαβή (B) τραβώντας την από το φυσίγγιο (F). Σηκώστε το δακτύλιο που καλύπτει το φυσίγγιο (C) ασκώντας πίεση μέσω της ειδικής σχετικής αυλάκωσης. Απομακρύνετε το δακτύλιο δείκτη (D), ξεβιδώστε το δακτύλιο στερέωσης (E) και αφαιρέστε το φυσίγγιο (F) από το σώμα του αναμίκτη.

Τέλος εισάγετε το νέο φυσίγγιο, ελέγχοντας ότι οι δύο πείροι κεντραρίσματος είναι στη θέση τους (X) και ότι οι φλάντζες είναι σωστά τοποθετημένες.

阀芯替换

在更换阀芯前确保切断供水。

取出装饰塞，注意不要导致其损坏，用内六角扳手卸下螺母（A），这样就可以将安装在阀芯（F）上的手柄（B）拆除。借助开槽提起阀芯上的内螺纹环（C）。取出指示环（D）。拧下固定内螺纹环（E），从混水器体上取出阀芯（F）。

最后装入新的阀芯，确保两个对中插销放置在准确的位置（X）上和垫圈的正确位置。

Fig. 13

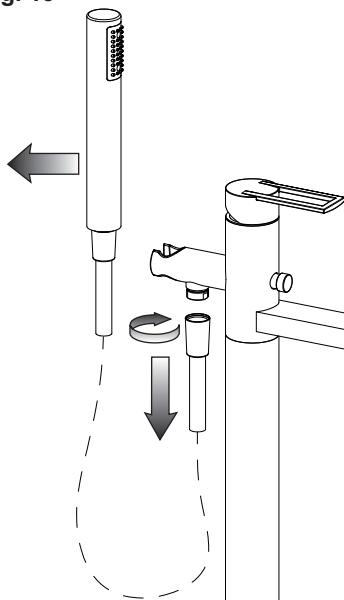


Fig. 14

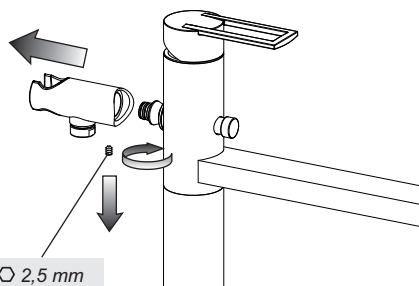


Fig. 15

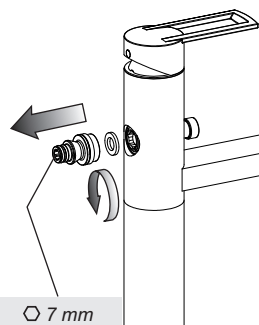


Fig. 16

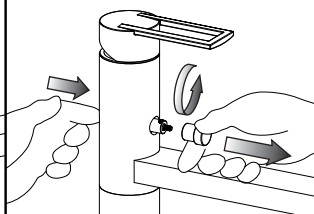
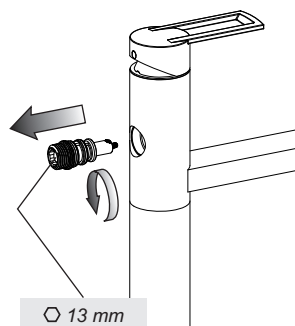


Fig. 17



SOSTITUZIONE DEL DEVIATORE

Prima di effettuare tale operazione assicurarsi che la rete idrica sia chiusa.

Togliere il flessibile della doccia dal corpo del deviatore. Svitare i grani con una chiave da 2.5 mm. Estrarre il corpo del deviatore dal suo supporto. Svitare il supporto con una chiave da 7 mm ed estrarlo dalla sua sede. Allontanare il pomolo ed estrarre il deviatore dalla sua sede.

DIVERTER REPLACEMENT

Before carry out this operation ensure that the water supply is turned off.

Unscrew the hand-shower flexible from diverter body. Unscrew the nuts with a 2.5 mm Allen Key. Lift off the body from his support . Unscrew the support with a 7 mm Allen Key and lift it off . Remove the knob and lift off the diverter device from his seat .

SUBSTITUTION DU DEVIATEUR

Avant d'effectuer de telles manipulations, s'assurer que l'installation hydraulique soit fermée.

Enlever le flexible de la douche du corps de l'inverseur. Dévisser les visses avec une clé de 2,5 mm. Extraire le corps de l'inverseur de son support . Dévisser le support avec une clé de 7 mm et l'extraire. Mettre de coté la manette et extraire l'inverseur.

WECHSEL DER UMSTELLUNG

Bevor diese Operation zu erledigen, stellen Sie sicher, dass die Wasserleitungen gesperrt sind.

Den flexiblen Schlauch der Handbrause aus dem Körper der Umstellung herausnehmen. Die Stifte durch einen Schlüssel von 2.5 mm abschrauben. Den Körper der Umstellung aus seiner Stütze herausnehmen. Die Stütze durch einen Schlüssel von 7 mm abschrauben und sie von ihrem Sitz herausnehmen. Den Knopf entfernen und die Umstellung von ihrem Sitz herausnehmen.

SUSTITUCIÓN DEL DESVIADOR

Antes de efectuar esta operación asegurarse de que la red hidraulica esté cerrada.

Quitar el flexible de la ducha del cuerpo del desviador. Destornillar los tornillos con una llave de 2.5 mm. Sacar el cuerpo del desviador de su soporte . Destornillar el soporte con una llave de 7 mm y sacarlo de su sitio. Alejar el pómulo y secar del desviador de su sede.

ЗАМЕНА РАСПРЕДЕЛИТЕЛЯ

Перед выполнением этой операции убедитесь, что водопроводная сеть перекрыта.

Снимите гибкий шланг душа с корпуса распределителя. Отвинтите стопорные винты ключом на 2,5 мм. Снимите корпус распределителя с суппорта. Отвинтите суппорт ключом на 7 мм и снимите его со своего места. Отведите ручку и выньте распределитель из его гнезда.

ΑΝΤΙΚΑΤΑΣΤΑΣΗ ΤΟΥ ΕΚΤΡΟΠΕΑ

Πριν να κάνετε το χειρισμό αυτό βεβαιωθείτε ότι το νερό του δικτύου ύδρευσης είναι κλειστό.

Βγάλετε τον εύκαμπτο σωλήνα από το ντουσάκι του σώματος του εκτροπέα. Ξεβιδώστε τους πείρους με ένα κλειδί των 2.5 mm. Βγάλετε το σώμα του εκτροπέα από τη βάση του. Ξεβιδώστε τη βάση με ένα κλειδί των 7 mm και βγάλετε την από την έδρα της. Απομακρύνετε το πόμολο και βγάλετε τον εκτροπέα από την έδρα του.

更换水流换向器

进行这项操作之前请确认水网已经关闭。

将手持式花洒软管从水流换向器本体上取下。用2.5mm的扳手拧下销钉。将水流换向器本体从其支座上取出。用7mm的扳手拧松支座并将它从基座上取下。移开球形手柄并将水流换向器从基座上取出。

Fig. 18

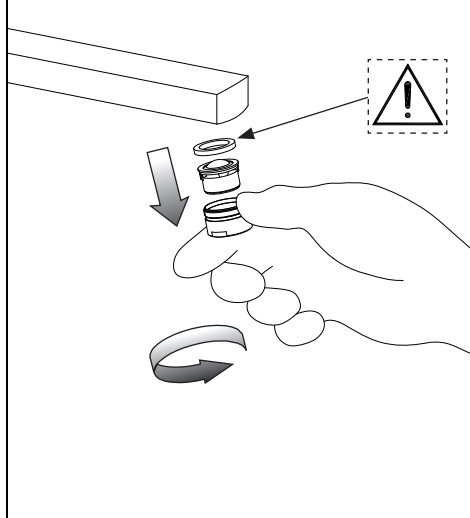
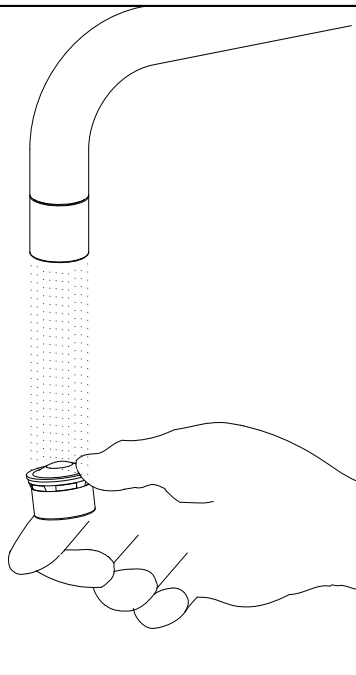


Fig. 19



PULIZIA / SOSTITUZIONE DELL'AERATORE

Nel caso l'erogazione non fosse fluida svitare manualmente il porta aeratore, estrarre il filtro senza danneggiare e/o smarrire la guarnizione. Se l'aeratore fosse otturato è sufficiente sciacquare il filtro con acqua corrente, senza utilizzare detergenti. Nel caso fosse danneggiato è possibile sostituire filtro e guarnizione e rimontare il tutto nella sequenza inversa.

AERATOR CLEANING / REPLACING

If the supply is not fluid unscrew manually the aerator-holder, remove the filter without damaging and/or losing the gasket. If the filter is clogged just rinse it with running water without using any detergents. If it is damaged it can be replaced, together with a new gasket, and they have to be reassembled in the opposite sequence.

NETTOYAGE / SUBSTITUTION DE L'AERATEUR

Si le débit n'est pas fluide dévisser manuellement le porte-aérateur, extraire le filtre sans abîmer et/ou perdre la gaine. Si le filtre est obturé il suffit de le rincer avec de l'eau courante sans utiliser de détergents. S'il est abîmé on peut le remplacer, avec la nouvelle gaine et tout remonter dans la séquence inverse.

REINIGUNG / AUSTAUSCH DES BELÜFTERS

Falls die Wasserversorgung nicht genügend flüssig ist, schrauben Sie das Gehäuse des Belüfters manuell ab und nehmen Sie den Filter heraus, ohne die Dichtung zu verlieren/beschädigen. Falls der Filter verstopft ist, genügt es, ihn mit fließendem Wasser auszuspülen, ohne Waschmittel zu verwenden. Falls er beschädigt ist, kann er ausgetauscht werden, indem eine neue Dichtung hinzugefügt wird und alle Bestandteile in umgekehrter Reihenfolge wieder montiert werden.

LIMPIEZA / SUSTITUCIÓN DEL AIREADOR

En el caso de que la erogación no fuese fluida, destornillen manualmente el porta-aireador, extraigan el

filtro sin dañar y/o perder la junta. Si el filtro resultara atascado, será suficiente enjuagarlo utilizando agua corriente sin detergentes. En el caso de que fuese dañado será posible sustituirlo, colocando una nueva junta, y volver a montar el conjunto según la secuencia inversa.

ЧИСТКА И ЗАМЕНА АЭРАТОРА

Если струя воды неровная, отвинтите ручную держатель аэратора, выньте фильтр, не повреждая и сохраняя уплотнительную прокладку. Если аэратор засорен, достаточно промыть фильтр в проточной воде без использования моющих средств. Если фильтр поврежден, то можно заменить его и прокладку с последующей установкой на место в обратной последовательности.

ΚΑΘΑΡΙΣΜΟΣ / ΑΝΤΙΚΑΤΑΣΤΑΣΗ ΤΟΥ ΑΕΡΙΣΤΗ

Εάν η παροχή δεν είναι υγρή ξεβιδώστε με το χέρι την υποδοχή του εξαεριστήρα, αφαιρέστε το φίλτρο χωρίς να προκαλέσετε ζημιά ή/και να χάσετε το παρέμβυσμα. Εάν το φίλτρο έχει φράξει απλά ξεπλύνετε με νερό της βρύσης, χωρίς καθαριστικά προϊόντα. Εάν έχει προκληθεί ζημιά σε αυτό μπορείτε να το αντικαταστήσετε, με ένα νέο παρέμβυσμα, και θα πρέπει να συναρμολογήσετε εκ νέου ακολουθώντας την αντίστροφη διαδικασία.

清洗/更换通风器

如遇到出水不畅的情况，手动拧开通风器，取出其中的过滤装置，注意不要损坏或遗失密封圈。如果通风器被堵塞，需用水流冲洗干净，不得使用清洁剂。如果通风器已损坏，可更换新的过滤装置和密封圈，按照拆卸的相反步骤将其安装至原位。