

*PROGRAMMA DOCCIA
SHOWER PROGRAM
PROGRAMME POUR LA DOUCHE
DUSCHE-PROGRAMM
PROGRAMA POR LA DUCHA
ПРОГРАММА ДЛЯ ДУША*

Art. 33065

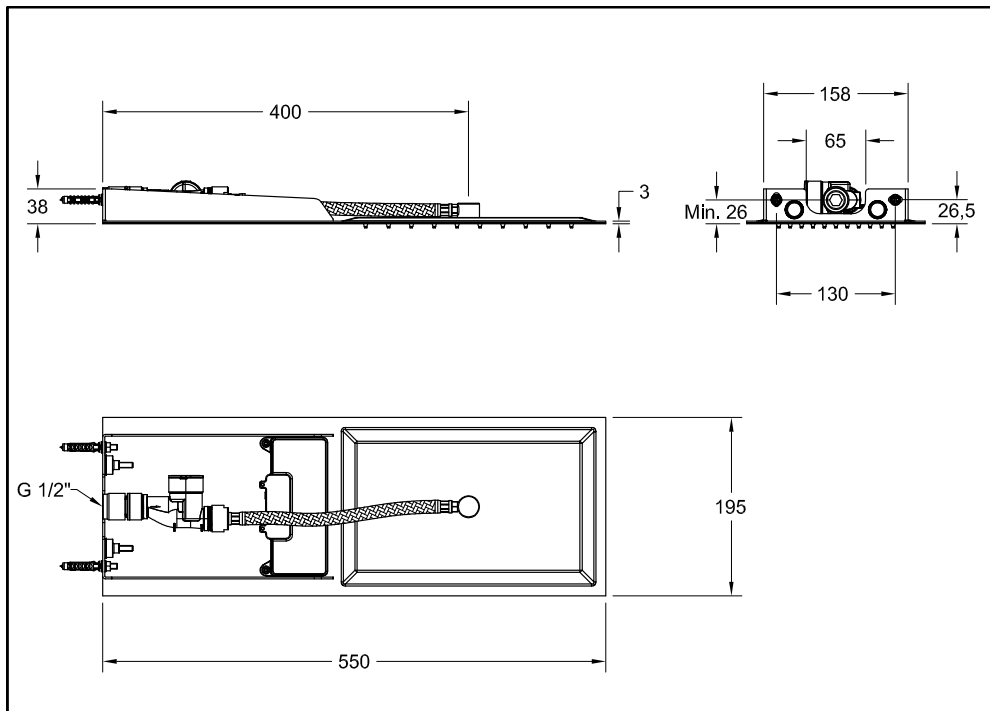
GESSI 

Gessi SpA - Parco Gessi

13037 Serravalle Sesia (Vercelli) - Italy

Phone +39 0163 454111 - Facsimile +39 0163 459273

www.gessi.com - gessi@gessi.it



Prima dell'installazione e messa in funzione

Attenzione! I tubi d'alimentazione devono essere sciacquati con cura prima dell'installazione del dispositivo, in modo che non rimangano trucioli, residui di saldatura o canapa, o altre impurità all'interno dei tubi. Attraverso tubazioni non sciacquate a fondo o attraverso la rete idrica generale, nel dispositivo possono entrare corpi estranei in grado di danneggiare guarnizioni/o-ring.

Si raccomanda pertanto di dotare anche l'impianto generale di filtri.

Before installation and setting to work

Attention! The feeding pipes have to be rinsed carefully before the installation of the device so that there won't remain shavings, sealing or hemp residues, or other impurities inside the pipes. Through pipes not thoroughly rinsed or through the general water network, in the device foreign bodies can enter that could damage gaskets /o-ring.

So filters should be installed also on the general system.

Avant l'installation et la mise en fonction

Attention! Les tuyaux d'alimentation doivent être rincés avec soin avant l'installation du dispositif, de sorte que ils ne restent pas de copeaux, des restes de soudage ou de chanvre, ou d'autres impuretés à l'intérieur des tuyaux. A travers les conduites non rincées à fond ou à travers le réseau hydrique général, dans le dispositif peuvent entrer des corps étrangers à même de détériorer les gaines/o-ring.

On recommande ainsi d'installer des filtres également sur le système général.

Vor der Installation und Inbetriebnahme

Achtung! Bevor die Vorrichtung zu installieren, bitte spülen Sie die Zuleitungsröhre sorgfältig aus, um alle Spannen, Schweiß- und Hanfrückstände bzw. alle Verunreinigungen vom Inneren der Röhre zu entfernen. Durch nicht sorgfältig gespülte Rohrleitungen bzw. durch das allgemeine Wassernetz können Fremdkörper in den Korpen eintreten, die die Dichtungen bzw. die O-Ringe beschädigen können. Es ist dann empfehlenswert, die allgemeine Anlage mit Filtern auszustatten.

Antes de la instalación y la puesta en función

¡Cuidado! Los tubos de alimentación tienen que ser enjuagados escrupulosamente antes de instalar el dispositivo de manera que no haya virutas, residuos de soldadura o cáñamo u otras impurezas al interior de los tubos. A través de los tubos no perfectamente enjuagados o de la red hídrica general pueden entrar en el dispositivo unos cuerpos extraños que pueden dañar guarniciones/o-rings. Les recomendamos por lo tanto que instalen los filtros en la planta general también.

Перед установкой и началом использования

Внимание! Перед установкой смесителя необходимо тщательно промыть водопроводные трубы, чтобы в них не оставались стружка, шлак от сварки, лен или другие посторонние тела. Через плохо промытые водопроводные трубы или через общую водопроводную сеть в смеситель могут попасть посторонние тела, способные повредить уплотнения и уплотнительные кольца. Поэтому, рекомендуется оснастить фильтрами также и общую систему.

DURANTE TUTTE LE FASI DELL'INSTALLAZIONE SI RACCOMANDA:

- Di utilizzare guanti protettivi per evitare di lasciare impronte sulle superfici in acciaio INOX.
- Di non appoggiare MAI il soffione sulla superficie contenente gli ugelli di erogazione.

DURING ALL INSTALLATION STAGES WE RECOMMEND:

- Using protection gloves to avoid leaving fingerprints on the STAINLESS steel surfaces.
- NEVER put the shower head on the surface containing the supply nozzles.

PENDANT TOUTES LES PHASES DE L'INSTALLATION ON RECOMMANDE:

- D'utiliser des gants de protection pour éviter de laisser des empreintes sur les surfaces en acier INOX.
- De ne JAMAIS appuyer la pomme de douche sur la surface contenant les buses de débit.

ES IST EMPFEHLENSWERT, BEI ALLEN PHASEN DER INSTALLATION:

- Schutzhandschuhe anzuziehen, um zu vermeiden, Fingerabdrücke auf den Oberflächen aus Edelstahl zu lassen.
- Den Brausekopf NIE auf die Oberfläche mit den Versorgungsdüsen zu stellen.

DURANTE TODAS LAS FASES DE LA INSTALACIÓN LES RECOMENDAMOS QUE:

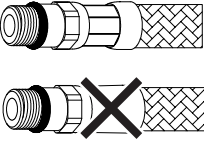
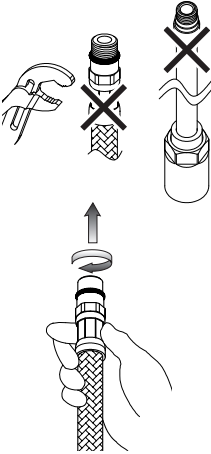
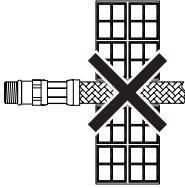

- Utilicen los guantes de protección para no dejar huellas sobre las superficies de acero INOXIDABLE.
- No apoyen NUNCA el pomo de ducha sobre la superficie que contiene las boquillas de erogación.


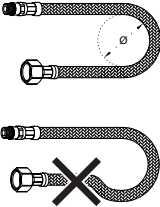
HA ВСЕХ ЭТАПАХ УСТАНОВКИ РЕКОМЕНДУЕТСЯ:

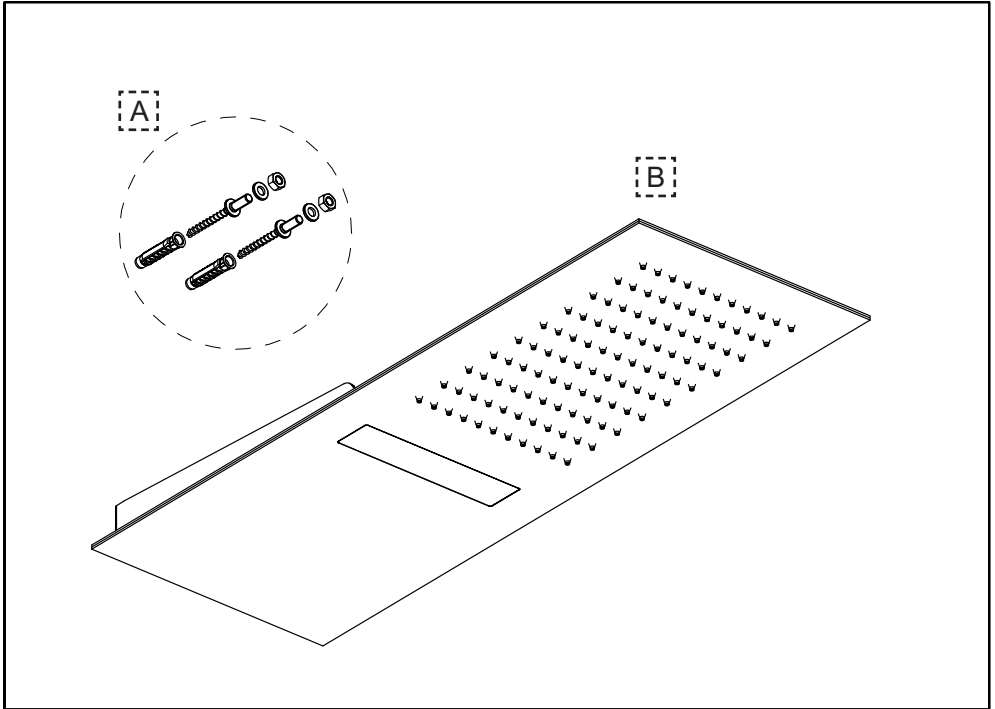
- Надевать защитные перчатки, чтобы на поверхностях из нержавеющей стали не оставались отпечатки пальцев.
- Никогда не класть душевую лейку на поверхность с форсунками.

**PRELIMINARI - PRE-INSTALLATION INFORMATION - PRÉALABLES -
VORBEREITUNG - PRELIMINARES - ПРЕДВАРИТЕЛЬНАЯ ПОДГОТОВКА**

- Il rispetto di tali indicazioni, mantiene i diritti di garanzia, garantisce le caratteristiche dichiarate dei prodotti e ne assicura la completa affidabilità.
- Respecting this indications, will maintain the warranty rights, ensures the declared properties of the products and warrant the complete reliability.
- Le respect de ces indications, assure les droits de garantie, garantit les caractéristiques déclarées des produits et il en assure la complète fiabilité.
- Die Beachtung der Hinweise zur Benutzung erhaltet die Garantirechte, absichert die angegebene Eigenheiten der Produkten und gewährleistet die komplette Zuverlässigkeit.
- El respeto de dichas indicaciones, mantiene los derechos de garantía, garantiza las características declaradas de los productos y asegura su perfecta fiabilidad.
- Соблюдение этих указаний позволяет сохранить право на гарантийное обслуживание, обеспечивает заявленные характеристики изделия и его надежность.

| | |
|---|--|
|  | <ul style="list-style-type: none"> - Prima dell'installazione controllare la presenza e l'integrità delle graffature da ambo i lati dei flessibili. - Before assembling the hose, please check the appropriate crimping of both sides of the hoses. - Avant l'installation contrôler à la présence et l'intégrité des graffatures d'ambo les côtés des flexibles. - Vor der Installation, ist es zu überprüfen, ob die Falze auf beiden Seiten vorhanden und unversehrt sind. - Antes de la instalación controlen la presencia y la integridad de las grapas en ambos los lados de los flexibles. - Перед установкой проверьте наличие и сохранность опрессовки на обоих концах гибких шлангов. |
|  | <ul style="list-style-type: none"> - Non serrare con utensili. - Don't tighten by tools. - Ne pas serrer avec des outils. - Ziehen Sie nicht durch Werkzeuge fest. - No cerrar con herramienta. - Не затягивайте при помощи инструмента. <ul style="list-style-type: none"> - Avvitare i raccordi con tenuta OR a mano fino a percepire una battuta meccanica. - Hand-tighten O-ring seal connectors until feeling a mechanical rest. - Visser les raccords avec la tenue OR à la main, jusqu' à percevoir une battue mécanique. - Schrauben Sie die Verbindungen mit einer O-Ringdichtung von Hand ein bis man einen mechanischen Schlag bemerkt. - Atornillar los racores con junta OR manualmente hasta percibir un contacto mecánico. - Завинчивайте соединения с уплотнительными кольцами вручную, до механического упора. |
|  | <ul style="list-style-type: none"> - Non incassare il condotto nel muro. - Don't set the hose in the wall. - Ne pas encaisser le conduit dans le mur. - Bauen Sie die Rohrleitung in die Mauer nicht ein. - No empotren el tubo en la pared. - Не встраивайте шланг в стену. |
| <p align="center">NO!</p>  | <ul style="list-style-type: none"> - Non installare il flessibile in torsione o in tensione. - Tighten the hose without any twis or tension. - Ne pas installer le flexible en torsion ou en tension. - Bei der Installation des Schlauchs sorgen Sie dafür, dass er nicht verdreht bzw. gespannt wird. - No instalen el flexible torciéndolo o tensándolo. - Не допускайте перекручивания или натяжения гибкого шланга. |

| | |
|---|--|
|  | <ul style="list-style-type: none"> - Il contatto prolungato con sostanze pur blandamente aggressive, può determinare il danneggiamento della treccia ed il conseguente scoppio del flessibile. - Prolonged contact with any substance, even scarcely aggressive, can cause external braid damage and subsequent flexible burst. - Le contact prolongé avec des substances, même peu agressives, il peut déterminer l'endommagement de la tresse et l'éclat conséquent du flexible. - Der anhaltende Umgang mit Stoffen, die auch zart aggressiv wirken können, kann zur Beschädigung des Geflechtes und infolgedessen zum Rohrbruch führen. - El contacto prolongado con sustancias, aun si poco agresivas, puede causar daño a la trenza y la consecuente ruptura del flexible. - Продолжительный контакт, даже с не очень едкими веществами, может привести к повреждению оплетки с последующим разрывом гибкого шланга. |
|  | <ul style="list-style-type: none"> - Prima dell' inizio della curvatura lasciare un tratto rettilineo di almeno 2 volte il diametro esterno. - Before bending the hose please consider a straight part of 2 times the external diameter. - Avant le commencement de la courbure laisser une ligne rectiligne d'au moins 2 fois le diamètre extérieur. - Vor dem Beginn der Biegung stellen Sie sicher, dass es einen geradlinigen Abschnitt gibt, dessen Länge mindestens zweimal höher als der Außendurchmesser sein soll. - Antes del inicio de la curvatura dejen un tramo rectilíneo de por lo menos 2 veces el diámetro exterior. - Перед началом поворота оставьте прямолинейный участок шланга длиной в 2 наружных диаметра. |
|  | <ul style="list-style-type: none"> - Rispettare il raggio minimo di curvatura (DN= diametro interno nominale): - Maintain minimum bend radius (DN= nominal internal diameter): - Respecter le rayon minimum de courbure (DN= diamètre interne nominale): - Halten Sie den mindeste Biegungshalbmesser ein (DN= Innerer nominell Durchmesser): - Respeten el radio mínimo de curvatura (DN= diametro intémo nominl): - Соблюдайте минимальный радиус поворота (DN= номинальный внутренний диаметр): <p>DN6 = Ø25mm DN8 = Ø30mm DN10 = Ø35mm DN13 = Ø45mm</p> |
|  | <ul style="list-style-type: none"> - Avvitare i raccordi con tenuta a guarnizione (dadi) a mano più 1/4 di giro con chiave appropriata. - Hand-tighten connectors with gasket seal (nuts) then apply 1/4 turn using an appropriate wrench. - Visser les raccords avec le joint d'étanchéité (écrous) à la main plus 1/4 de tour avec une clé appropriée. - Schrauben Sie die Rohranschlüsse mit Dichtung (Schraubenmutter) erstens von Hand, und danach um 90° mit einem geeigneten Schlüssel ein. - Atornillen los racores con junta de cierre (tuercas) manualmente más un 1/4 de vuelta con una llave adecuada. - Завинчивайте соединения (гайки) с уплотнительными прокладками вручную до упора и еще на 1/4 оборота при помощи подходящего гаечного ключа. |



Contenuto della confezione:

- A - Set di fissaggio
- B - Soffione

Inhalt der kasten:

- A - Befestigungsset
- B - Brausekopf

Content of the box:

- A - Fastening set
- B - Shower head

Contenido de la caja:

- A - Juego de fijación
- B - Rociador

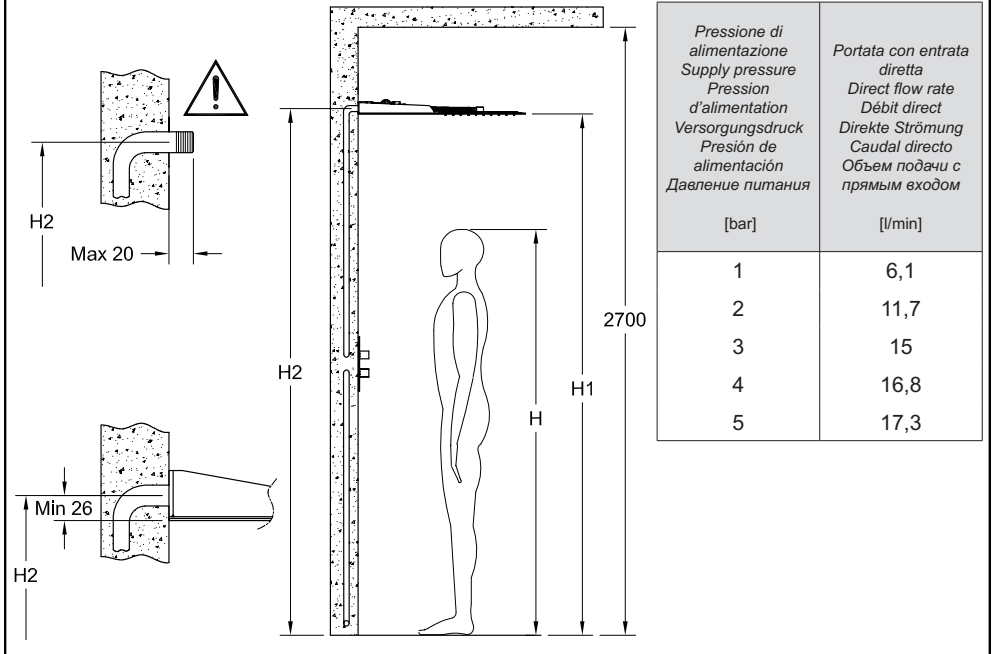
Contenu de la boîte:

- A - Set de fixation
- B - Pomme

Содержимое упаковки:

- A - Комплект крепления
- B - Душевая лейка

Fig.1



| H [mm] | H1 [mm] | H2 [mm] |
|-----------|-------------|--------------|
| 1600 | 2100 ÷ 2200 | H1 + Min. 26 |
| 1700 | 2100 ÷ 2200 | |
| 1800 | 2200 ÷ 2300 | |
| 1900 | 2300 ÷ 2400 | |

H = Statura cliente - Customer height - Hauteur client - Größe des Kunden - Altura cliente - Рост клиента

H1 = Altezza consigliata - Recommended height - Hauteur conseillée - Empfohlene Höhe - Altura aconsejada - Рекомендованная высота

H2 = Altezza presa acqua - Water inlet height - Hauteur prise eau - Höhe des Wasserauslaufs - Altura toma de agua - Высота точки подключения воды

Fig.2

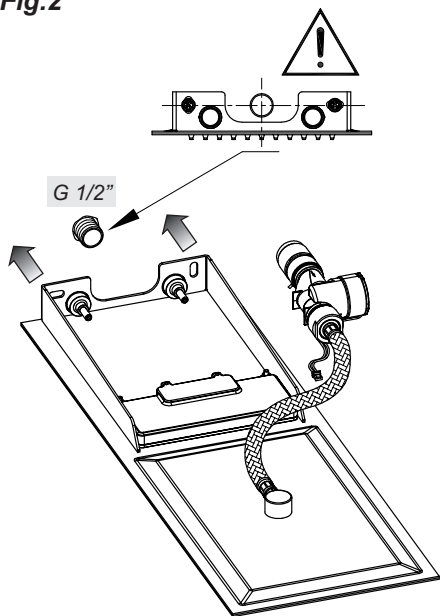


Fig.3

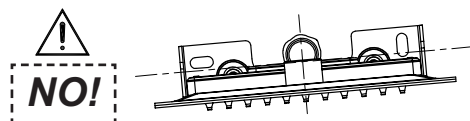
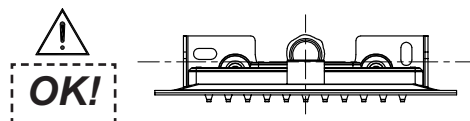
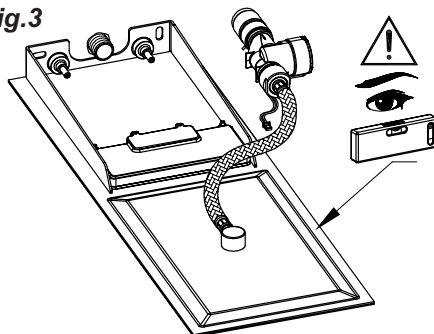


Fig.4

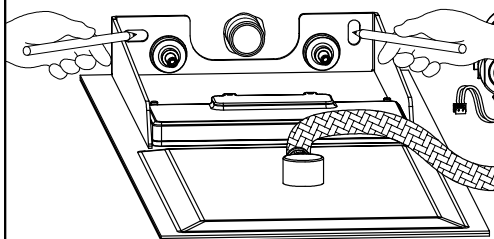


Fig.5

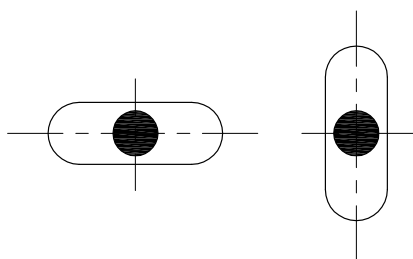
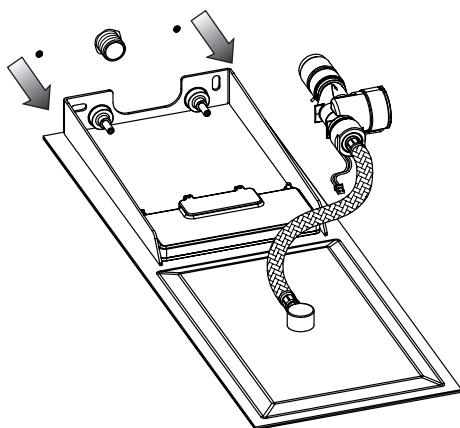


Fig. 1 - Posizionare il tubo di alimentazione all'altezza desiderata seguendo lo schema di installazione riportato in figura.

ATTENZIONE: il tubo di alimentazione potrà sporgere dalla parete finita al massimo di 20mm.

Fig. 2 - Avvicinare il soffione alla parete posizionando il tubo di alimentazione al centro del soffione stesso.

Fig. 3 - Verificare, con l'ausilio di una livella a bolla d'aria, il corretto allineamento del soffione con il pavimento.

Fig. 4 - Contrassegnare, al centro delle asole, i punti in cui effettuare i fori per il fissaggio a parete.

Fig. 5 - Allontanare il soffione dalla parete.

Fig. 1 - Position the supply pipe at required height following the installation layout in the figure.

WARNING: the supply pipe can stick out from the finished wall by a maximum of 20mm.

Fig. 2 - Approach the shower head to the wall positioning the supply pipe at the center of the shower head itself.

Fig. 3 - Check with the help of a spirit level, proper alignment of the shower head with the floor.

Fig. 4 - Mark, at the center of the loops, the points where wall mount holes should be made.

Fig. 5 - Remove the shower head from the wall.

Fig. 1 - Positionner le tube d'alimentation à la hauteur requise en suivant le schéma d'installation indiqué dans la figure.

ATTENTION: le tuyau d'alimentation peut dépasser le mur fini au maximum de 20mm.

Fig. 2 - Approcher la pomme douche au mur en positionnant le tube d'alimentation au centre de la pomme douche elle-même.

Fig. 3 - Vérifier, à l'aide d'un niveau à bulle d'air l'alignement correct de la pomme de douche avec le sol.

Fig. 4 - Marquer, au centre des fentes les points où effectuer les trous pour la fixation murale.

Fig. 5 - Eloigner la pomme douche du mur.

Abb. 1 - Das Versorgungsrohr auf der gewünschten Höhe positionieren, wobei der, auf der Abbildung dargestellte Installationsplan zu befolgen ist.

ACHTUNG: Die Versorgungsrohrleitung darf bis zu maximal 20 mm aus der Wand herausragen.

Abb. 2 - Den Brausekopf an die Wand annähern wobei das Versorgungsrohr zentral im Brausekopf positioniert wird.

Abb. 3 - Dann die korrekte Fluchtung zwischen dem Brausekopf und dem Fußboden unter Zuhilfenahme einer Wasserwaage überprüfen.

Abb. 4 - Im Mittelpunkt der Schlitz die Punkte kennzeichnen, an denen die Bohrungen für die Befestigung an der Wand durchzuführen sind.

Abb. 5 - Den Brausekopf von der Wand entfernen.

Fig. 1 - Posicionen el tubo de alimentación a la altura deseada según el esquema de instalación, indicado en la figura.

CAUIDADO: el tubo de alimentación tendrá que salir de la pared acabada por un máximo de 20mm.

Fig. 2 - Acerquen el pomo de ducha a la pared posicionando el tubo de alimentación al centro del mismo pomo de ducha.

Fig. 3 - Verifiquen, con el auxilio de un nivel de burbuja de aire, la correcta alineación del pomo de ducha con respecto al suelo.

Fig. 4 - Marquen, al centro de los ojales, los puntos en los cuales efectuar los huecos para la fijación a la pared.

Fig. 5 - Alejen el pomo de ducha de la pared.

Рис. 1 - Установите трубу питания на необходимую высоту, следуя схеме установки, представленной на рисунке.

ОСТОРОЖНО: максимальная длина выступа питательной трубы от законченной стены не должна превышать 20 мм.

Рис. 2 - Приблизьте душевую лейку к стене, располагая трубу питания по центру душевой лейки.

Рис. 3 - При помощи жидкостного уровня проверьте правильность выравнивания душевой лейки относительно пола.

Рис. 4 - Отметьте в центрах прорезей точки, в которых будет осуществляться крепление к стене.

Рис. 5 - Отведите душевую лейку от стены.

Fig.6

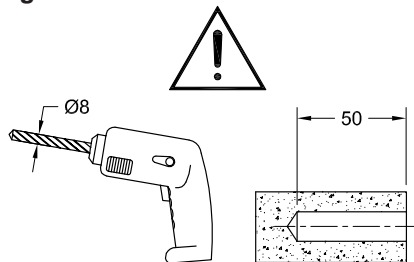


Fig.7

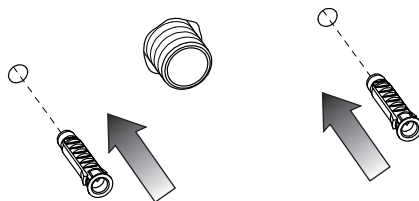


Fig.8

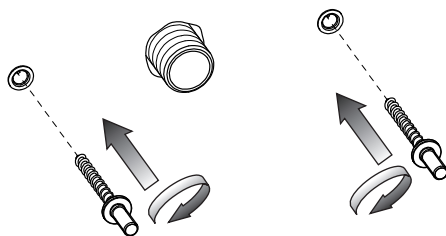


Fig.9

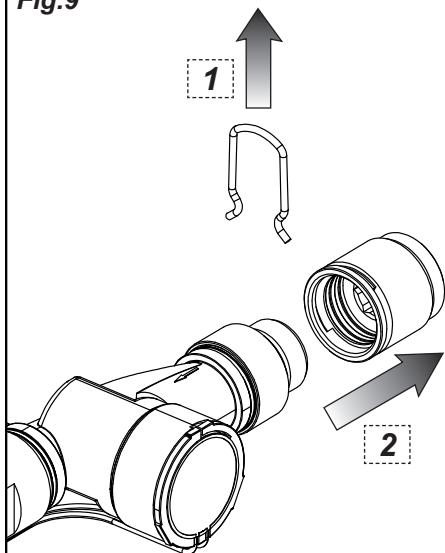


Fig.10

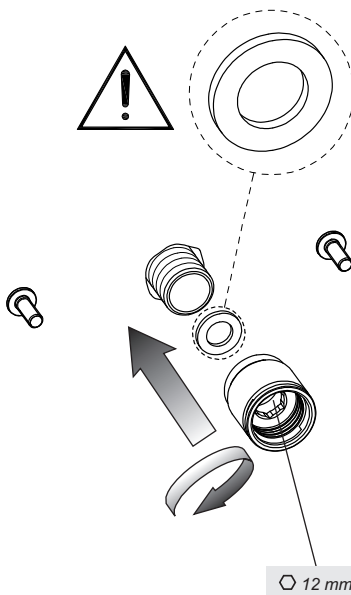


Fig. 6 - Realizzare i fori per il fissaggio a parete nei punti contrassegnati in precedenza con una punta Ø8mm per le profondità indicate.

Fig. 7 - Inserire i tasselli nei fori praticati sulla parete dopo averli puliti da eventuali residui di polvere.

Fig. 8 - Avvitare le viti di supporto per il soffione.

Fig. 9 - Sganciare dalla turbina la molletta di fissaggio ed estrarre il raccordo inserito a pressione sulla turbina stessa.

Fig. 10 - Avvitare il raccordo al tubo di alimentazione interponendo la guarnizione di tenuta in dotazione.

Fig. 6 - Drill for wall fastening in the points previously marked with a bit Ø8mm for the indicated depths.

Fig. 7 - Insert plugs in the holes made on the wall after cleaning them from any dust residues.

Fig. 8 - Tighten the support screws for the shower head.

Fig. 9 - Release from turbine the fastening clip and remove the connection pressed on the turbine.

Fig. 10 - Tighten the connection to the supply pipe laying the tightness gasket supplied in between.

Fig. 6 - Réaliser les trous pour la fixation murale dans les points marqués auparavant avec une pointe Ø8mm pour les profondeurs indiquées.

Fig. 7 - Insérer les fiches dans les trous effectués sur le mur après les avoir nettoyés d'éventuels résidus de poussière.

Fig. 8 - Visser les vis de support pour la pomme de douche.

Fig. 9 - Décrocher de la turbine le clip de fixation et extraire le raccordement inséré à pression sur la turbine.

Fig. 10 - Visser le raccordement au tuyau d'alimentation interposant la gaine d'étanchéité fournie.

Abb. 6 - Die Löcher zur Wandbefestigung an den vorher markierten Stellen mit einem Bohrer von Ø8mm für die angegebenen Tiefen anbohren.

Abb. 7 - Die Dübel in die, in der Wand verwirklichten Bohrungen einsetzen, nachdem man die Bohrlöcher von eventuellen Staubrückständen befreit hat.

Abb. 8 - Die Schrauben von der Halterung für den Brausekopf festziehen.

Abb. 9 - Die Befestigungsfeder von der Turbine aushaken und das mit Druck in der Turbine eingesetzte Anschlussstück aus der Turbine herausziehen.

Abb. 10 - Das Anschlussstück an der Versorgungsrohrleitung festschrauben, wobei die, im Lieferumfang enthaltene Dichtung dazwischen eingelegt wird.

Fig. 6 - Realicen los huecos para la fijación a la pared en los puntos marcados utilizando una broca de una punta Ø8mm para las profundidades indicadas.

Fig. 7 - Introduzcan los tacos en los huecos realizados sobre la pared tras haberlos limpiados de los eventuales residuos de polvo.

Fig. 8 - Atornillen los tornillos de soporte del pomo de ducha.

Fig. 9 - Desenganchen de la turbina el resorte de fijación y extraigan la unión introducida por presión en la misma turbina.

Fig. 10 - Atornillen la unión en el tubo de alimentación interponiendo la junta de cierre incluida en el suministro.

Рис. 6 - Просверлите отверстия для настенного крепления в отмеченных ранее местах сверлом Ø8мм с указанной глубиной.

Рис. 7 - Вставьте дюбели в просверленные в стене отверстия, предварительно очистив их от пыли внутри них.

Рис. 8 - Закрутите установочные винты душевой головки.

Рис. 9 - Расцепите от турбины фиксирующую пружину, и выньте втисканное в турбину соединение.

Рис. 10 - Завинтите соединение в питательную трубу, положив уплотнение, включенное в комплект поставки, между ними.

Fig.11

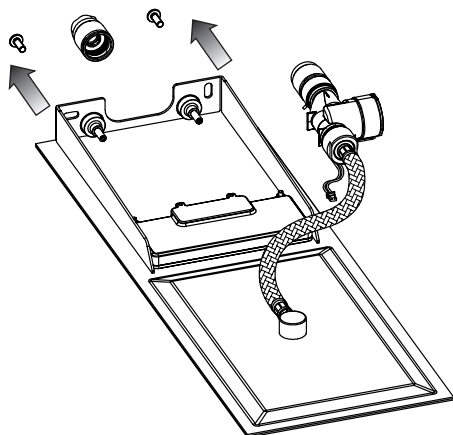


Fig.12

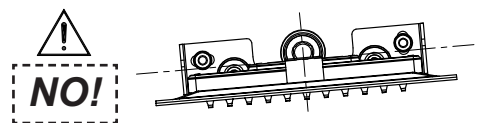
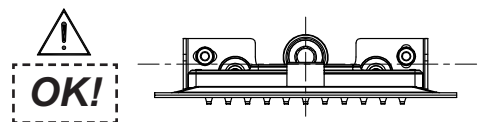
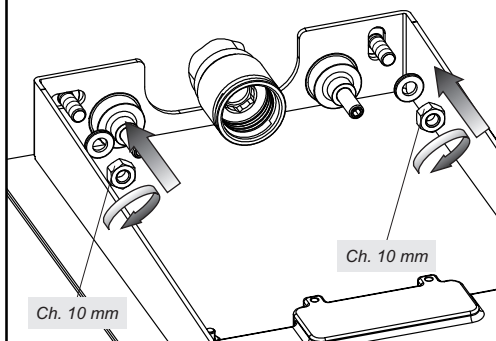


Fig. 11 - Avvicinare il soffione alla parete.

Fig. 12 - Fissare il soffione mediante i dadi di fissaggio in dotazione, verificando il corretto allineamento del soffione rispetto al pavimento.

Fig. 11 - Approach the shower head to the wall.

Fig. 12 - Fasten the shower head with the fastening nuts supplied, checking the proper alignment of the shower head with respect to the floor.

Fig. 11 - Approcher la pomme douche au mur.

Fig. 12 - Fixer la pomme de douche avec les écrous de fixation fournis, en vérifiant l'alignement correct de la pomme de douche par rapport au plancher.

Abb. 11 - Den Brausekopf an die Wand annähern.

Abb. 12 - Den Brausekopf mittels der, in der Ausstattung befindlichen Befestigungsschraubenmuttern fixieren, wobei die korrekte Fluchtung des Brauskopfes hinsichtlich des Fußbodens zu überprüfen ist.

Fig. 11 - Acerquen el pomo de ducha a la pared.

Fig. 12 - Aseguren el pomo de ducha con el auxilio de las tuercas de fijación incluida en el suministro, verificando la correcta alineación del pomo de ducha con respecto al suelo.

Рис. 11 - Приблизьте душевую лейку к стене.

Рис. 12 - Установите душевую головку с помощью фиксирующих гаек, включенных в комплект поставки, и проверьте корректное уравнивание по отношению к уровню пола.

Fig.13

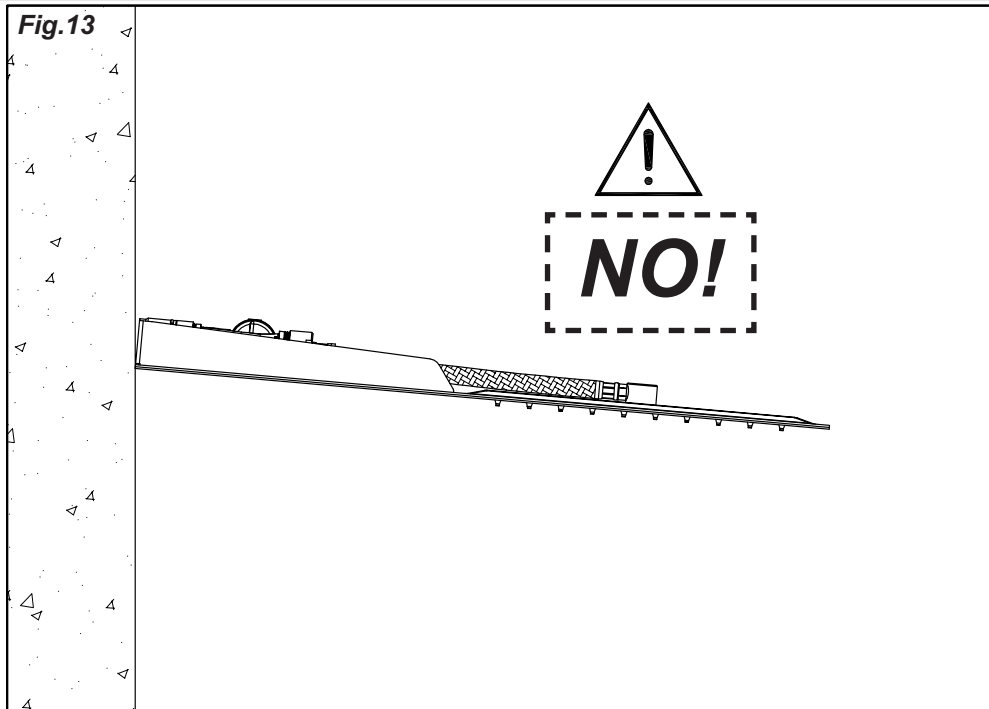


Fig.14

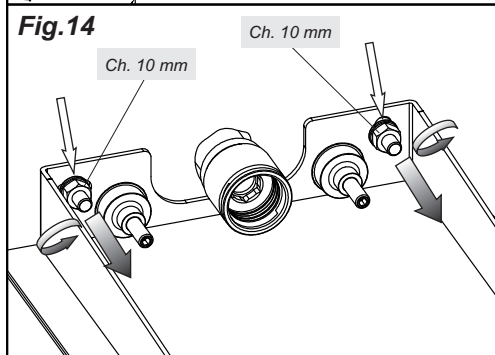


Fig.15

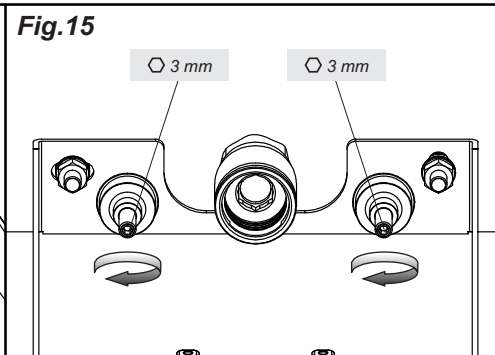


Fig.16

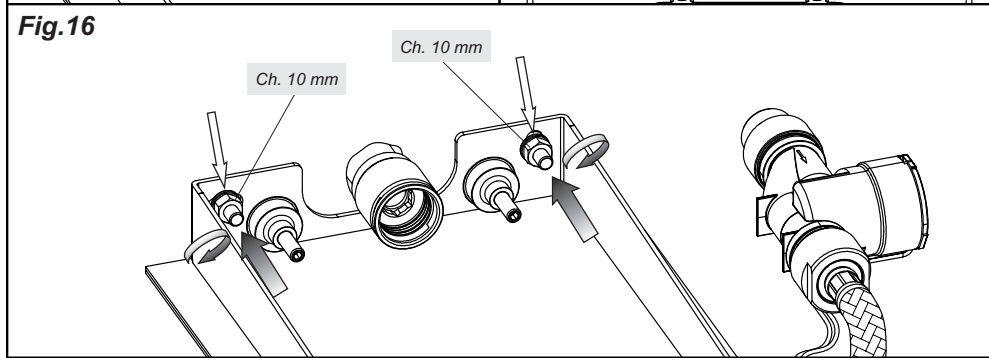


Fig. 13-14-15-16 - Nel caso in cui il soffione non risulti essere allineato con il pavimento, ma tenda ad essere inclinato verso il basso, è possibile effettuare una regolazione interna per ovviare a questo difetto di installazione.

ALLENARE il fissaggio a parete del soffione. Movimentare i grani per aumentare l'incidenza verso l'alto del soffione. STRINGERE il fissaggio per bloccare nuovamente il soffione alla parete.

Verificare l'allineamento del soffione e nel caso non sia ancora corretto ripetere le precedenti operazioni.

Fig. 13-14-15-16 - If the shower head is not aligned with the floor, but tends to be inclined downwards, an internal adjustment can be made to solve this installation fault.

LOOSEN the wall fastening of the shower head. Shift the grub screws to increase the incidence of the shower head upwards. TIGHTEN the fastening to lock again the shower head on the wall. Check the alignment of the shower head and if it is still not correct repeat previous operations.

Fig. 13-14-15-16 - Si la pomme douche ne résulte pas être alignée avec le plancher, mais tend à être inclinée vers le bas, on peut effectuer un réglage interne pour régler ce défaut d'installation.

DESSERRER la fixation murale de la pomme de douche. Déplacer les goujons pour augmenter l'incidence vers le haut de la pomme de douche. SERRER la fixation pour bloquer à nouveau la pomme de douche au mur.

Vérifier l'alignement de la pomme de douche et s'il n'est pas encore correct répéter les opérations précédentes.

Abb. 13-14-15-16 - Falls es sich herausstellt, dass der Brausekopf nicht korrekt hinsichtlich des Fußbodens gefluchtet ist, sondern nach unten abkippt, kann man eine interne Einstellung vornehmen, um diesen Installationsfehler zu beheben.

Die Wandbefestigung des Brausekopfes LOCKERN. Dann die Stifte bewegen, um den Einfallswinkel nach oben in Richtung des Brausekopfes zu erhöhen. Die Befestigung ANZIEHEN, um den Brausekopf erneut an der Wand zu blockieren.

Die Fluchtung des Brausekopfes überprüfen und falls dieser immer noch nicht korrekt gefluchtet ist, die zuvor beschriebenen Tätigkeiten wiederholen.

Fig. 13-14-15-16 - En el caso de que el pomo de ducha no resulte alineado al suelo, sino esté inclinado hacia abajo, es posible efectuar una regulación interna para eliminar este defecto de instalación.

AFLOJEN el dispositivo de fijación en la pared del pomo de ducha. Muevan las clavijas de fijación para aumentar la incidencia hacia arriba del pomo de ducha. CIERREN el dispositivo de fijación para volver a bloquear el pomo de ducha en la pared.

Verifiquen la alineación del pomo de ducha y, en el caso de que siga sin ser correcta, repitan las operaciones precedentes.

Рис. 13-14-15-16 - В случае, если душевая лейка не выровнена по полу, а наклонена вниз, можно выполнить внутреннюю регулировку, чтобы устранить этот дефект установки.

ОСЛАБИТЕ настенное устройство фиксирования душевой головки. Вращайте установочные винты, чтобы увеличить наклон душевой лейки вверх. Закрутите настенное устройство фиксирования, чтобы снова заблокировать душевую головку в стене.

Проверьте выравнивание душевой лейки, и если оно все равно еще неправильное, повторите приведенные выше операции.

Fig.17

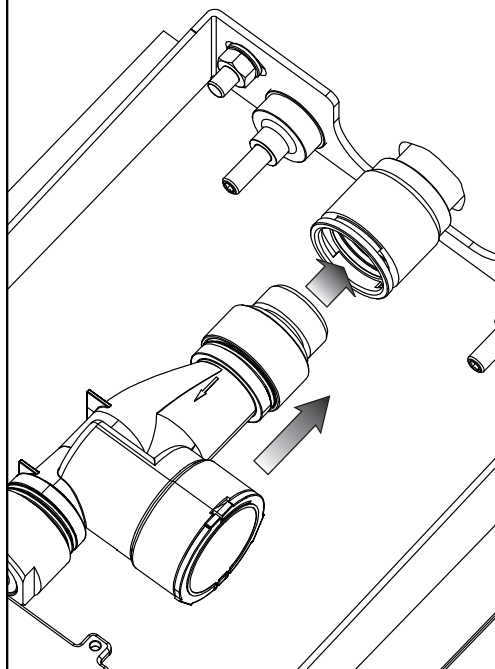


Fig.18

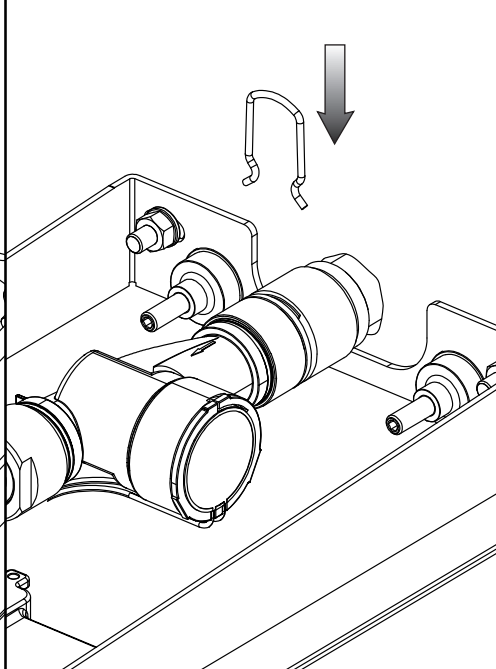


Fig.19

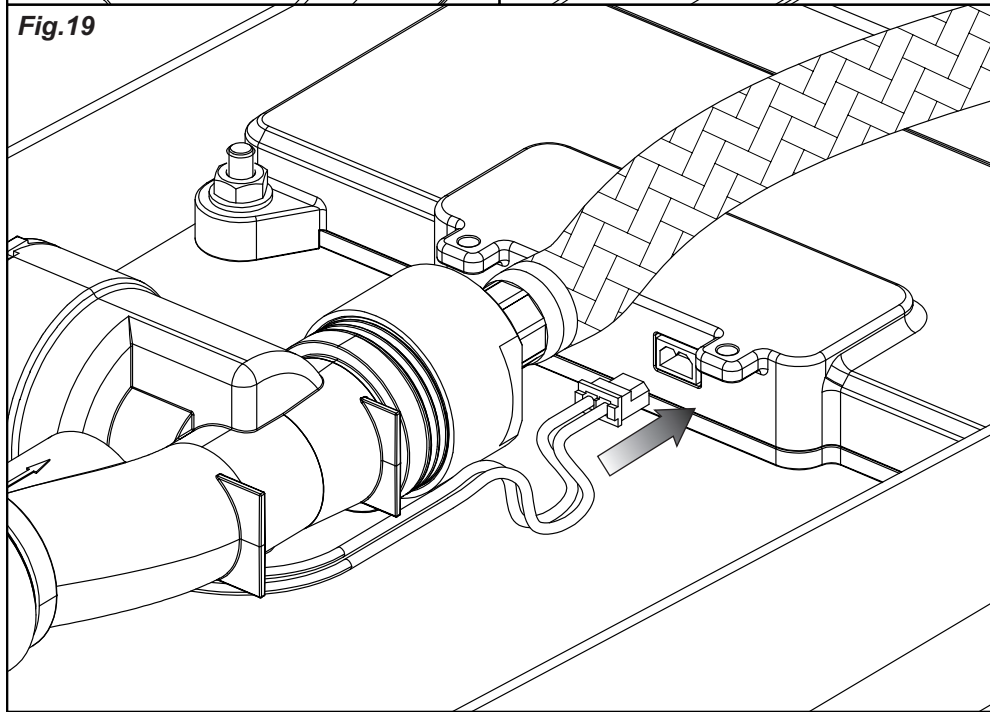


Fig. 17 - Inserire, a pressione, la turbina sul raccordo a parete.

Fig. 18 - Bloccare la turbina al raccordo a parete con la molletta di fissaggio.

Fig. 19 - Collegare il cavo alla scatola elettrica presente sul soffione.

Fig. 17 - Insert, pushing, the turbine on the wall connection.

Fig. 18 - Lock the turbine to the wall connection with fastening clip.

Fig. 19 - Connect the wire to the electrical box on the shower head.

Fig. 17 - Insérer, à pression, la turbine sur le raccordement mural.

Fig. 18 - Bloquer la turbine au raccordement mural avec le clip de fixation.

Fig. 19 - Connecter le câble au boîtier électrique présent sur la pomme de douche.

Abb. 17 - Die Turbine, unter Druckaufwendung auf dem Wandanschlussstück einsetzen.

Abb. 18 - Die Turbine mittels der Befestigungsfeder auf dem Wandanschlussstück blockieren.

Abb. 19 - Das Kabel an das Elektrogehäuse anschließen, welches sich an dem Brausekopf befindet.

Fig. 17 - Introduzcan, presionándola, la turbina en la unión de pared.

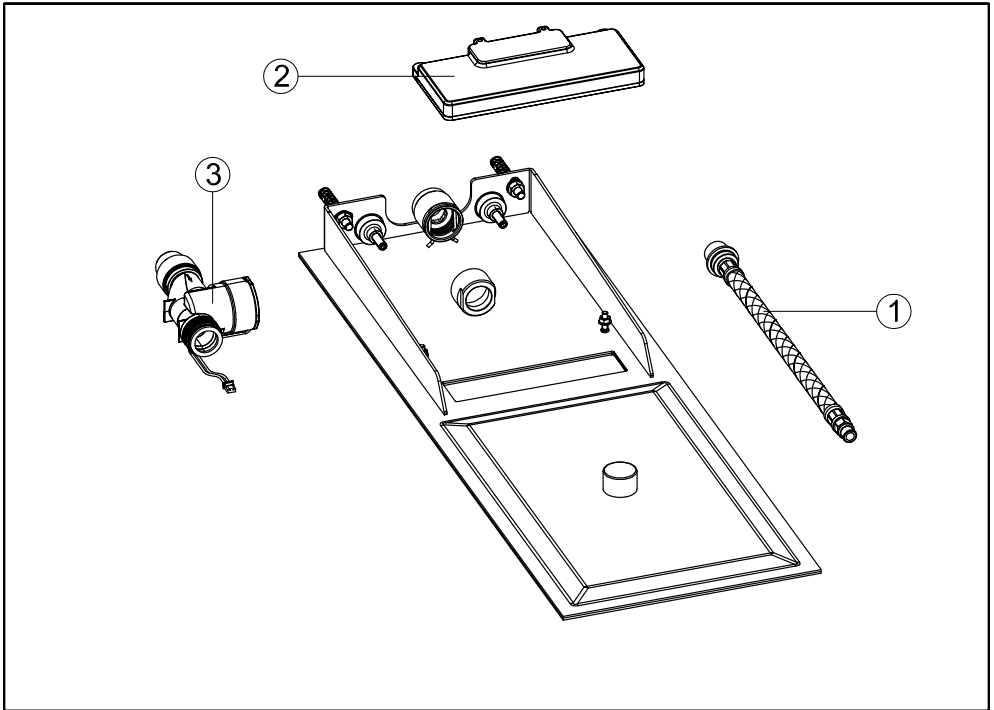
Fig. 18 - Bloqueen la turbina en la unión de pared con el auxilio del resorte de fijación.

Fig. 19 - Conecten el cable con la caja eléctrica presente en el pomo de ducha.

Рис. 17 - Втискайте турбину в соединение на стене.

Рис. 18 - Закрепите турбину в соединение на стене с помощью фиксирующей пружины.

Рис. 19 - Подключите кабель к электрической коробке, расположенной на душевой головке.



Parti di ricambio:

- 1 - Flessibile per soffione
- 2 - Scatola elettrica
- 3 - Turbina per alimentare il dispositivo di illuminazione

Spare parts:

- 1 - Hose for shower head
- 2 - Electric box
- 3 - Lighting device supply turbine

Pièces de rechange:

- 1 - Flexible pour pomme de douche
- 2 - Boîte électrique
- 3 - Turbine pour alimenter le dispositif d'illumination

Ersatzteile:

- 1 - Schlauch für den Brausekopf
- 2 - Stromdose
- 3 - Turbine, um die Beleuchtungsvorrichtung zu versorgen

Piezas de repuesto:

- 1 - Flexo para pomo de ducha
- 2 - Caja eléctrica
- 3 - Turbina para alimentar el dispositivo de iluminación

Запасные части:

- 1 - Гибкий шланг для душевой лейки
- 2 - Электрическая коробка
- 3 - Турбина, обеспечивающая питание освещающего устройства

Fig.20

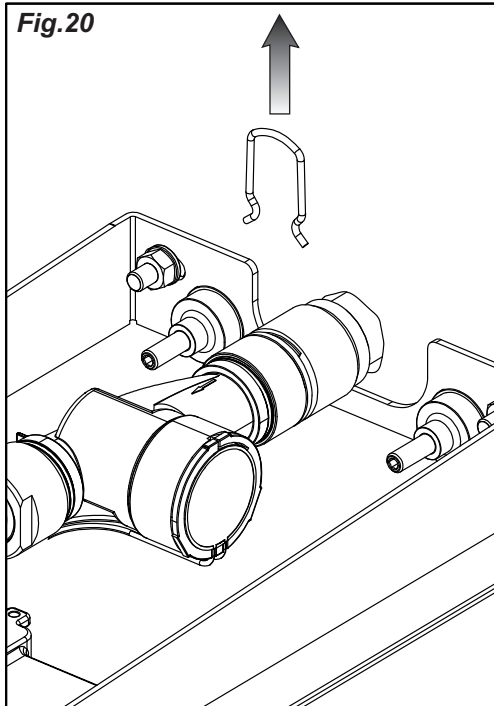
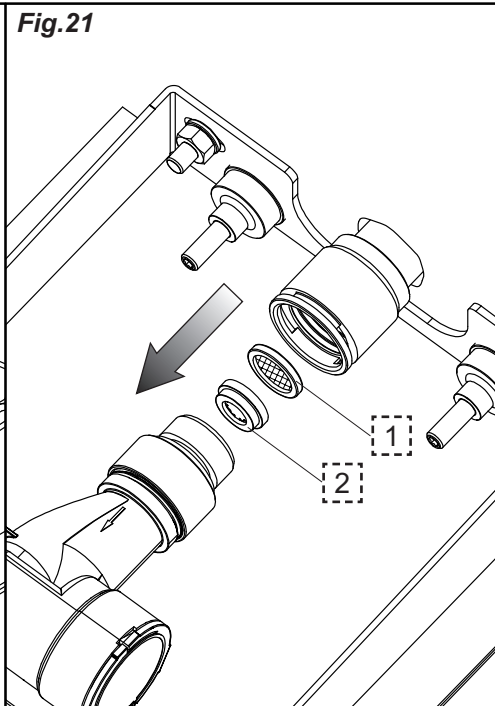
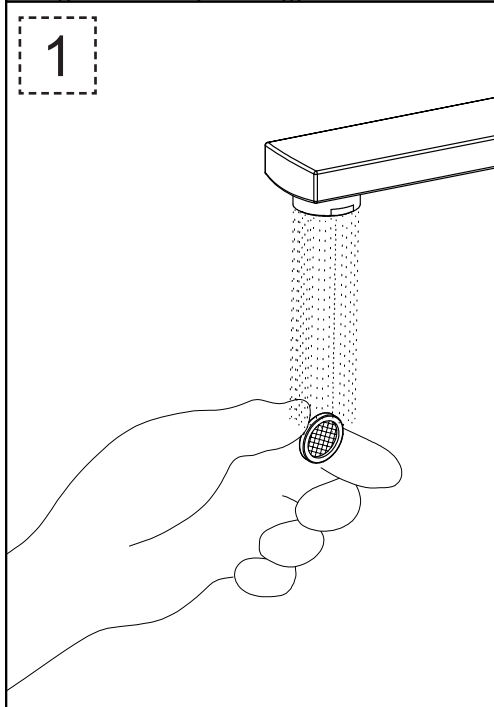


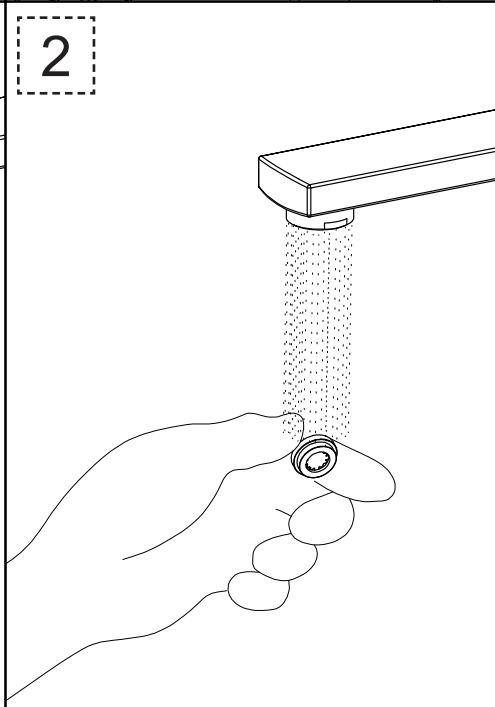
Fig.21



1



2



Pulizia / sostituzione della guarnizione filtro e del riduttore di portata

Fig. 20-21 - Nel caso l'erogazione non fosse fluida, sganciare dalla turbina la molletta di fissaggio ed estrarre la guarnizione filtro ed il riduttore di portata dalla turbina stessa.

Se la guarnizione filtro o il riduttore di portata fossero otturati è sufficiente sciacquarli con acqua corrente, senza utilizzare detersivi. Nel caso fossero danneggiati è possibile sostituirli e rimontare il tutto nella sequenza inversa.

Cleaning / replacement of filter gasket and flow rate reducer

Fig. 20-21 - If the supply is not fluid, release from turbine the fastening clip and remove the filter gasket and flow rate reducer from turbine.

If the filter gasket or the flow rate reducer are clogged just rinse them with running water, without using detergents. If they are damaged they can be replaced and all should be reassembled in the opposite sequence.

Nettoyage / substitution de la gaine filtre et du réducteur de débit

Fig. 20-21 - Si le débit n'est pas fluide, décrocher de la turbine le clip de fixation et extraire la gaine filtre et le réducteur de débit de la turbine.

Si la gaine filtre ou le réducteur de débit sont obstrués il suffit de les rincer à l'eau courante, sans utiliser de détergents. S'ils sont abîmés les remplacer et tout remonter dans la séquence inverse.

Reinigen / Auswechseln von der Filterdichtung und vom Durchflussminderventil

Abb. 20-21 - Falls die Wasserabgabe ungleichmäßig stattfindet, muss man die Befestigungsfeder von der Turbine aushaken und die Filterdichtung, sowie das Durchflussminderventil aus der Turbine entfernen.

Falls die Filterdichtung oder der Durchflussverminderer verstopft ist reicht es vollkommen aus, diese unter fließendem Wasser auszuspülen, ohne Reinigungsmittel zu verwenden. Falls diese beschädigt sind, kann man diese austauschen und dann in umgekehrter Reihenfolge erneut zusammensetzen.

Limpieza / sustitución de la junta filtro y del reductor de caudal

Fig. 20-21 - En el caso de que la erogación no fuese fluida, desenganchen de la turbina el resorte de fijación y extraigan la junta filtro y el reductor de caudal de la misma turbina.

En el caso de que la junta filtro o el reductor de caudal resultaran atascados será suficiente enjuagarlos con agua corriente, sin utilizar detergentes. En el caso de que fuesen dañados será posible sustituirlos y volver a montar el conjunto según la secuencia inversa.

Очистка / замена фильтрового уплотнения и редуктора расхода

Рис. 20-21 - В случае если подача воды не является текучей, расцепите фиксирующую пружину и выньте фильтрового уплотнения и редуктор расхода из самой турбины.

Если уплотнение фильтра или редуктор производительности засорены, то достаточно промыть их в проточной воде без использования моющих средств. Если они повреждены, то можно заменить их с последующей установкой на место в обратной последовательности.

Fig.22

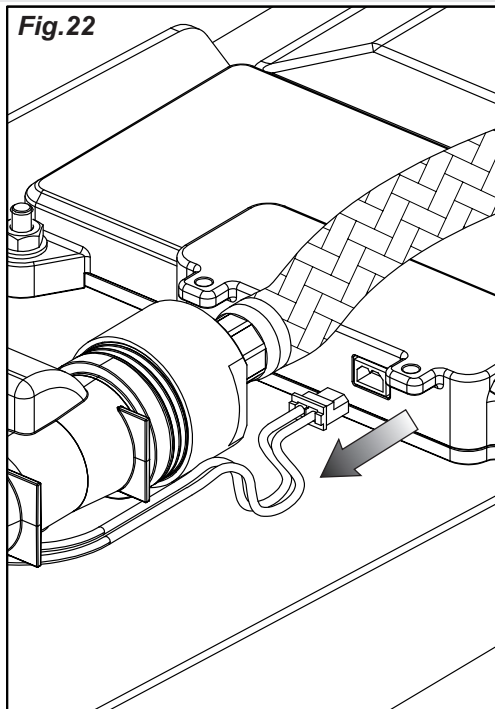


Fig.23

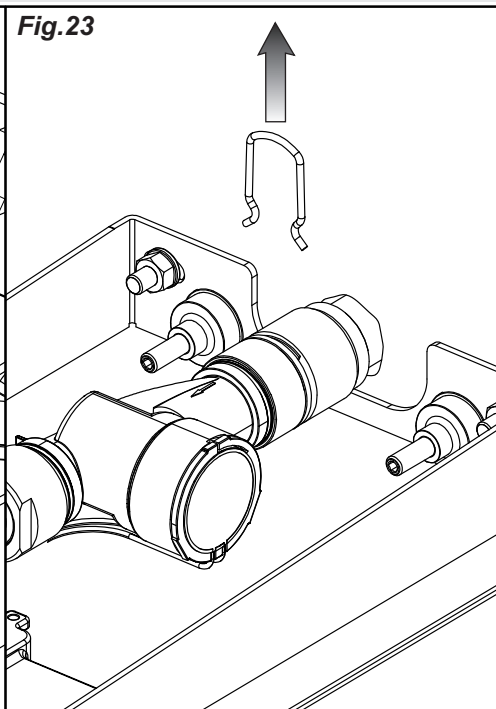


Fig.24

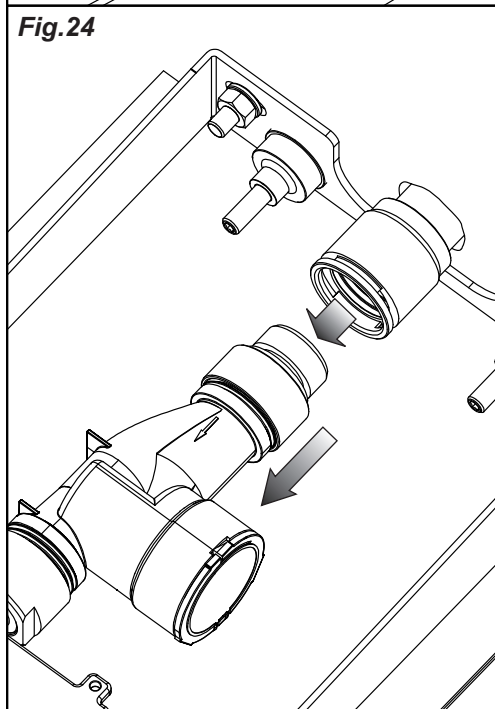
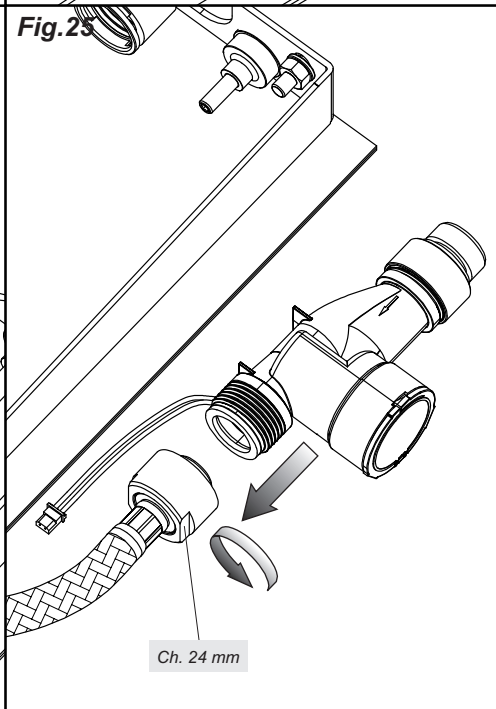


Fig.25



Sostituzione della turbina

Fig. 22-23-24-25 - Scollegare il cavo dalla scatola elettrica. Sganciare la molletta di fissaggio ed estrarre la turbina, inserita a pressione sul raccordo a parete. Svitare la calotta del flessibile di alimentazione e procedere alla sostituzione della turbina. Rimontare il tutto nella sequenza inversa.

Turbine replacement

Fig. 22-23-24-25 - Disconnect the wire from the electrical box. Release the fastening clip and remove the turbine, inserted pressed into the wall connection. Unscrew the cap of the supply hose and replace the turbine. Reassemble everything in the opposite order.

Substitution de la turbine

Fig. 22-23-24-25 - Débrancher le câble du boîtier électrique. Décrocher le clip de fixation et extraire la turbine, insérée à pression sur le raccordement mural. Dévisser la calotte du flexible d'alimentation et remplacer la turbine. Tout remonter dans la séquence inverse.

Auswechseln der Turbine

Abb. 22-23-24-25 - Das Kabel von dem Elektrogehäuse lösen. Die Befestigungsfeder aushaken und die, unter Druckaufwendung auf dem Wandanschlussstück eingesetzte Turbine herausziehen. Die Kalotte vom Versorgungsschlauch abdrehen und mit dem Auswechseln der Turbine fortfahren. Das Ganze in umgekehrter Abfolge der einzelnen Schritte wieder zusammenbauen.

Sustitución de la turbina

Fig. 22-23-24-25 - Desconecten el cable de la caja eléctrica. Desenganchen el resorte de fijación y extraigan la turbina introducida por presión en el racor de pared. Destornillen la tuerca del flexo de alimentación y reemplacen la turbina. Vuelvan a montar según el procedimiento inverso.

Замена турбина

Рис. 22-23-24-25 - Отсоедините кабель от электрической коробки. Расцепите фиксирующую пружину и выньте втисканную в стенное соединение турбину. Выкрутите гайку питательного шланга и замените турбину новой. Повторно монтируйте компоненты по обратной процедуре монтажа последовательности.

Fig.26

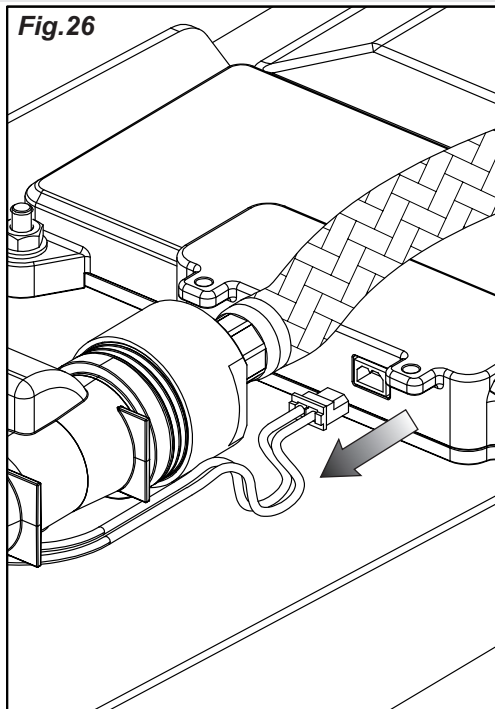


Fig.27

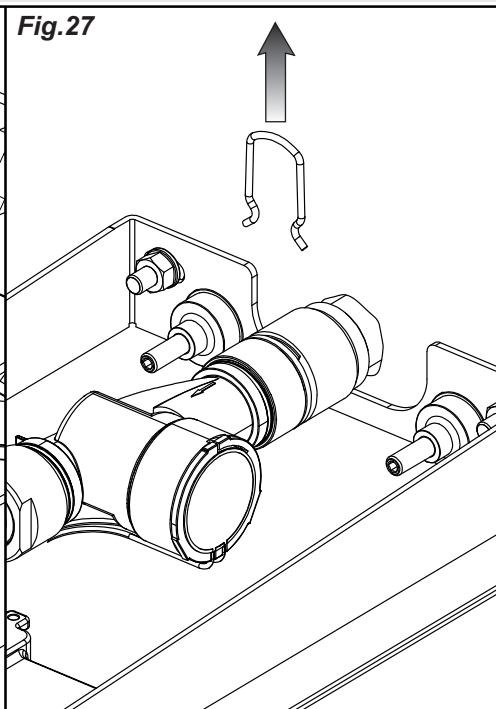


Fig.28

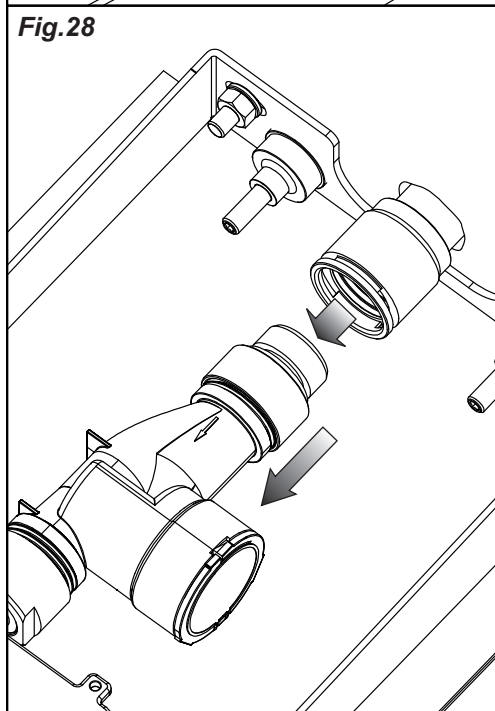
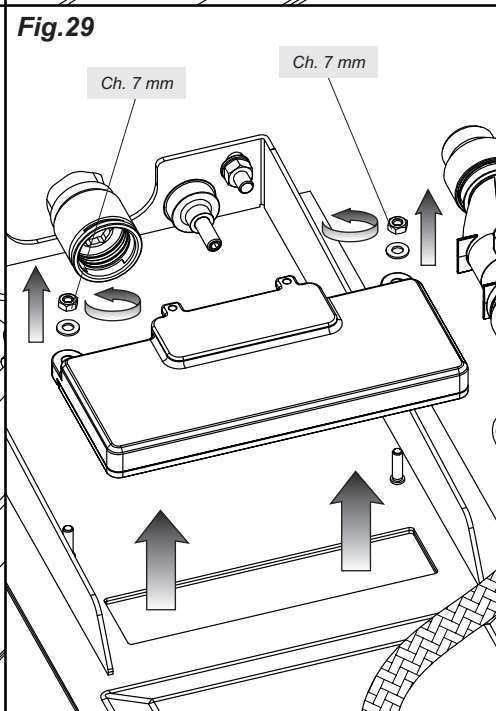


Fig.29



Sostituzione della scatola elettrica

Fig. 26-27-28-29 - Scollegare il cavo dalla scatola elettrica. Sganciare la molletta di fissaggio ed estrarre la turbina, inserita a pressione sul raccordo a parete. Svitare i dadi che fissano la scatola elettrica. Togliere la scatola elettrica danneggiata e procedere con la sostituzione seguendo il procedimento inverso allo smontaggio.

Electrical box replacement

Fig. 26-27-28-29 - Disconnect the wire from the electrical box. Release the fastening clip and remove the turbine, inserted pressed into the wall connection. Unscrew the nuts that fasten the electrical box. Remove the damaged electrical box and replace following the procedure opposite to disassembly.

Substitution du boîtier électrique

Fig. 26-27-28-29 - Débrancher le câble du boîtier électrique. Dérocher le clip de fixation et extraire la turbine, insérée à pression sur le raccordement mural. Dévisser les écrous qui fixent le boîtier électrique. Enlever le boîtier électrique abîmé et remplacer en suivant la procédure inverse au démontage.

Auswechseln des Elektrogehäuses

Abb. 26-27-28-29 - Das Kabel von dem Elektrogehäuse lösen. Die Befestigungsfeder aushaken und die, unter Druckaufwendung auf dem Wandanschlussstück eingesetzte Turbine herausziehen. Die Schraubenmüttern, welche das Elektrogehäuse fixieren, abschrauben. Das beschädigte Elektrogehäuse entfernen und auswechseln, indem man das Verfahren für die Demontage in umgekehrter Abfolge durchführt.

Sustitución de la caja eléctrica

Fig. 26-27-28-29 - Desconecten el cable de la caja eléctrica. Desenganchen el resorte de fijación y extraigan la turbina introducida por presión en el racor de pared. Destornillen las tuercas que fijan la caja eléctrica. Remuevan la caja eléctrica dañada y sustitúyanla según el procedimiento inverso al de desmontaje.

Замена электрической коробки

Рис. 26-27-28-29 - Отсоедините кабель от электрической коробки. Расцепите фиксирующую пружину и выньте втисканную в стенное соединение турбину. Выкрутите гайки, закрепляющие электрическую коробку. Удалите поврежденную коробку и замените ее по обратной процедуре демонтажа последовательности.

Pulizia delle superfici in acciaio INOX

Spruzzi di malta e tracce di cemento possono essere trattate con una soluzione contenente una piccola quantità d'acido fosforico. Risciacquare con acqua (preferibilmente deionizzata) e asciugare. L'acqua deionizzata riduce il rischio di lasciare macchie.

Prodotti specifici sono disponibili presso ditte specializzate nelle finiture. Si consiglia di non utilizzare mai nessun tipo di prodotto indicato specificamente per la rimozione della malta o acido cloridrico diluito: se questi venissero accidentalmente usati o versati sull'acciaio inossidabile, risciacquare abbondantemente con acqua pulita.

- Le finiture spazzolate, possono evidenziare impronte nei primi tempi dopo l'installazione, ma queste diverranno meno evidenti dopo le prime operazioni di pulizia.

- I prodotti più sicuri ed efficaci per rimuovere impronte o altri tipi di macchie sono l'acqua saponata o un detergente blando.

- L'acciaio inossidabile con finitura a specchio può essere pulito con prodotti specifici solitamente usati per la pulizia del vetro. L'importante è che non contengano cloruri.

- Non utilizzare prodotti abrasivi in quanto possono lasciare graffi irreparabili sulle superfici di acciaio inossidabile.

- In alternativa, per rimuovere una contaminazione, può essere usato uno specifico prodotto per la pulizia dell'acciaio inossidabile contenente acido fosforico; ricordarsi poi di risciacquare con acqua deionizzata e asciugare la parte pulita. E' consigliabile trattare l'intera superficie inox, per evitare l'effetto "a chiazze".

- Tra i prodotti di pulizia che NON devono essere usati sull'acciaio inossidabile:

- prodotti contenenti cloruri, specialmente quelli contenenti acido cloridrico,
- candeggine a base di acido ipoclorico. Se queste vengono accidentalmente versate su qualsiasi superficie inox, devono essere risciacquate abbondantemente con acqua pulita,
- prodotti usati per pulire l'argento.

Per rimuovere uno sporco leggero o le impronte, è consigliabile usare un panno umido o di pelle scamosciata.

Per lo sporco più pesante, sono consigliabili le spugnette di nylon. Assolutamente da non usare sono invece le pagliette abrasive e quelle metalliche non inox che, oltre a graffiare la superficie, possono lasciare depositi di acciaio al carbonio che, in presenza di umidità, potrebbero dar luogo a macchie di ruggine.

Sulle finiture levigate a trama superficiale unidirezionale la pulizia deve essere effettuata con movimenti che seguono la direzione della finitura e non trasversalmente alla stessa.

Dove l'acqua è stata usata come mezzo di pulizia o risciacquo, specialmente nelle aree con notevole presenza di calcare, bisogna immediatamente asciugare la superficie per prevenire la comparsa di nuove macchie. L'uso dell'acqua deionizzata impedirà la formazione di calcare.

Per evitare contaminazioni causate da particelle di ferro, bisogna assicurarsi che gli utensili per la pulizia scelti non siano stati usati precedentemente su acciaio al carbonio. I materiali per la pulizia dei manufatti di acciaio inossidabile devono, infatti, essere esclusivamente riservati a questo scopo.

La pulizia deve essere fatta prima che si crei un eccessivo accumulo di sporco o di impronte, in modo tale che lo sforzo e il costo della pulizia, nonché il rischio di scalfire o alterare l'aspetto della superficie, vengano ridotti al minimo.

Cleaning and Maintenance of Stainless Steel surfaces

Mortar and cement splashes can be treated with a solution containing a small amount of phosphoric acid. Rinse with water (preferably deionised water) and dry. Deionised water reduces the risk of water staining marks.

Proprietary products are available from specialists finishing companies. Never allow mortar removers or diluted hydrochloric acid to be used on stainless steel. If they have accidentally been applied to or spilled over the stainless steel, rinse generously with fresh water.

- Brushed finishes, which are a popular choice for interiors, may show finger marks in the period immediately after installation, but the visibility of the marking should become less evident after the first few cleaning operations.

- To remove fingerprints and other marks, soapy water or a mild detergent are usually safe and successful.

- Mirror-polished stainless steel can be cleaned with glass cleansers. These products should be selected chloride-free.
- Scouring powers should not be used as these products can leave permanent scratches on stainless steel surfaces.
- Alternatively, use a proprietary stainless steel cleaner containing phosphoric acid to remove contamination, rinse with deionised water and dry. It is advisable that the entire surface of the component is treated so that a patchy appearance is avoided.
- Cleaners that should NOT be used on stainless steels include:
 - chloride-containing cleansers, especially those containing hydrochloric acid,
 - hypochlorite bleaches should not be used on stainless steels; if applied accidentally or spilt on stainless steel surfaces, should be rinsed off immediately with liberal amounts of fresh water,
 - silver-cleaners must not be used on stainless steel

A damp cloth or chamois leather will usually be suitable for removing normal soiling, fingerprints, etc.

For more stubborn dirt, nylon pads are usually satisfactory.

Non-stainless steel based scouring pads, cleaning wool or wire brushes must not be used on stainless steel. Apart from scratching the surface, these pads can leave carbon steel deposits on the stainless surface, which can subsequently develop into rust spots, if the surface becomes wet.

On "grained" directional finishes, the direction of cleaning strokes should be along the grain and not across it.

Where water has been used for cleaning or rinsing, wiping the surface dry to prevent watermarks, especially in hard water areas may be advisable. The use of deionised water will prevent the formation of hard water staining.

To avoid "cross-contamination" from iron particles, ensure that cleaning utensils have not been used for "ordinary" (i.e. carbon) steel before. Cleaning materials for use on stainless steel items should preferably be reserved exclusively for that purpose.

Cleaning should be done before there is a visible build up of soiling or finger-marking, so that the effort and cost of cleaning is minimised along with the risk of marking or altering the appearance of the surfaces.

Nettoyage et entretien de les surfaces en l'acier inoxydable

On pourra éliminer les taches de ciment au moyen d'une solution contenant une petite quantité d'acide phosphorique. Ce traitement sera suivi d'un rinçage abondant à l'eau (eau déminéralisée de préférence) et d'un séchage. L'emploi d'eau déminéralisée réduit le risque de voir apparaître des traces. On pourra se procurer les produits auprès d'entreprises spécialisées dans les produits de traitement de surface. On ne doit jamais utiliser avec l'acier inoxydable des produits contenant de l'acide chlorhydrique (HCl), même dilué. Si par mégarde c'était le cas, il faut rincer abondamment à l'eau.

- Sur les finitions en mat, qui sont souvent choisies pour les intérieurs, des traces de doigts peuvent apparaître durant la période suivant immédiatement l'installation, mais celles-ci disparaîtront progressivement après quelques nettoyages.
- Pour effacer les traces de doigts et autres marques, l'utilisation d'eau savonneuse ou d'un détergent léger est habituellement efficace et sûre.
- Les aciers inoxydables «poli miroir» peuvent être nettoyés avec les produits pour vitres à condition qu'ils soient exempts de chlorures.
- Les poudres à récurer sont à éviter car elles risquent de rayer irréparablement les surfaces
- Une autre solution consiste à employer un nettoyant pour inox contenant de l'acide phosphorique, puis à rincer à l'eau déminéralisée et à sécher. Il est conseillé de cette façon toute la surface du composant afin de lui conserver un aspect parfaitement uniforme.
- Parmi les nettoyants à ne pas utiliser sur de l'acier inoxydable figurent:
 - les nettoyants à base de chlore, notamment l'acide chlorhydrique,
 - les produits de blanchiment contenant de l'eau de javel (en cas d'utilisation par erreur ou de déversement accidentel sur des surfaces en acier inoxydable, rincer abondamment à l'eau claire),
 - les produits de nettoyage pour l'argenterie.

Un torchon humide ou une peau de chamois conviendra habituellement pour enlever les salissures normales, les traces de doigts, etc. Pour des saletés plus tenaces, des éponges donnent généralement de bons résultats. Les tampons métalliques ordinaires (laine d'acier) ou les brosses métalliques en acier

sont prohibés. En plus de rayer les surfaces, ces accessoires risquent de provoquer une contamination (dépôt de particules ferreuses), qui par la suite pourrait provoquer l'apparition de tâches de rouille si la surface est exposée à l'humidité

Pour les produits polis à grain fin on frottera dans le sens du polissage.

En cas d'utilisation d'eau pour le nettoyage ou le rinçage, il est conseillé de sécher la surface pour éviter les auréoles, surtout dans les zones où l'eau est très calcaire. L'emploi d'eau déminéralisée permet d'éviter l'apparition de ces auréoles.

Pour éviter la contamination par des particules ferreuses, il faut s'assurer que les outils utilisés n'ont pas préalablement servi à nettoyer de l'acier « ordinaire » (acier au carbone). Les matériels utilisés pour le nettoyage de l'inox devront être exclusivement réservés à cet usage

Le nettoyage devra se faire avant toute accumulation visible de saleté et de traces de doigts, afin de réduire les efforts et les coûts du nettoyage et d'éviter le risque d'abîmer l'aspect des surfaces.

Reinigung und Pflege von Edelstahl Rostfrei im Bauwesen

Kalk- und Mörtelspritzer können mit verdünnter Phosphorsäure entfernt werden. Anschließend ist mit klarem Wasser reichlich zu spülen. Durch Verwendung entmineralisierten Wassers lässt sich zusätzlich der Bildung von Kalkflecken entgegenwirken.

Verschiedene Hersteller von Pflegemitteln bieten für diesen Zweck besondere Produkte an. Auf keinen Fall darf Zementschleierentferner für Kacheln oder verdünnte Salzsäure angewandt werden. Sollten sie einmal versehentlich auf die Edelstahl-Oberfläche gelangt sein, müssen sie umgehend mit reichlich klarem Wasser entfernt werden.

- Bei Anwendungen im Innenbereich geht es insbesondere um die Vermeidung und Entfernung von Fingerspuren. Edelstahl Rostfrei gibt es in einer großen Bandbreite von Oberflächen, von denen einige speziell für den Einsatz in publikumsbeanspruchten Bereichen vorgesehen sind. Bereits bei der Planung lassen sich also durch Wahl einer geeigneten Oberfläche die späteren Reinigungskosten minimieren. Bei den beliebten gebürsteten und geschliffenen Oberflächen stellen Fingerspuren ein Anfangsphänomen dar. Nach einigen Reinigungsdurchgängen nimmt deren Sichtbarkeit deutlich ab.

- Zur Entfernung von Fingerspuren ist eine Spülmittellösung in der Regel ausreichend. Einige Reinigungsmittelhersteller bieten Spezialprodukte an, bei denen Blankgeglühte und spiegelpolierte Oberflächen lassen sich mit chloridfreien Glasreinigern behandeln.

- Dabei ist darauf zu achten, dass die angelösten Verschmutzungen nicht durch den Reinigungsprozess großflächig auf der Oberfläche verteilt werden. Die Reinigung muss daher wiederholt mit frischen Tüchern erfolgen, bis sämtliche Spuren entfernt sind.

- Gegen Farbspuren und Graffiti gibt es spezielle alkalische und lösemittelbasierte Reiniger. Messer und Schaber sind zu vermeiden, da sie die Metalloberfläche verkratzen.

- Eine weitere Alternative sind spezielle phosphorsäurehaltige Edelstahl-Reiniger, wie sie oben für die Entfernung von Fremdeisen-Kontamination empfohlen wurden. Mit diesen Mitteln sollte jeweils das gesamte Bauteil bearbeitet werden, um Fleckenbildung zu vermeiden.

- Auf jeden Fall sind beim Reinigen die Hinweise und Vorschriften zum Arbeits- und Umweltschutz zu beachten. Reinigungsmittel, die nicht für Edelstahl Rostfrei gebraucht werden dürfen, sind

- chloridhaltige, insbesondere salzsäurehaltige Produkte,
- Bleichmittel (bei versehentlichem Gebrauch oder Verschütten auf Edelstahl Rostfrei gründlich mit klarem Wasser abspülen),
- Silberputzmittel.

Ein feuchtes Tuch oder Leder ist in der Regel ausreichend, um Fingerspuren zu entfernen.

Für hartnäckigere Verschmutzungen werden haushaltsübliche (eisenfreie) Reinigungsschwämme verwandt. Auf keinen Fall dürfen eisenhaltige Scheuerschwämme, Stahlwolle oder Stahlbürsten eingesetzt werden, da sie rostende Fremdeisenpartikel an die Edelstahl-Rostfrei-Oberfläche abgeben.

Bei gebürsteten und geschliffenen Oberflächen sollte immer in Richtung des Schiffs gewischt werden und nicht quer dazu.

Bei Reinigung mit Wasser sollten die Oberflächen – speziell in Regionen mit hartem Wasser - anschließend trockengewischt werden, um die Bildung von Kalkspuren zu vermeiden. Durch entmineralisiertes Wasser lässt sich dieses Problem vermeiden.

Es wird empfohlen, für Edelstahl-Rostfrei-Oberflächen separate Reinigungs-Utensilien bereitzuhalten.

Die Reinigungsintervalle für Edelstahl Rostfrei in Innenanwendungen unterscheiden sich nicht grundsätzlich von denen für andere Oberflächen. Um den Arbeits- und Kostenaufwand so gering wie möglich zu halten, sollte die Reinigung in jedem Fall erfolgen, bevor sich größere Verschmutzungen angesammelt haben.

Limpeza y Mantenimiento de Superficies de Acero Inoxidable

Las salpicaduras de mortero y cemento se pueden tratar con una solución que contenga una pequeña cantidad de ácido fosfórico. Aclare con agua (preferiblemente agua desionizada) y seque. El agua desionizada reduce el riesgo de dejar marcas de agua. Las empresas especialistas en acabados ofrecen productos para este fin. Nunca se debe utilizar quita mortero o ácido clorhídrico diluido sobre el acero inoxidable. En el caso de que haya sido utilizado o de que haya caído un poco sobre el acero inoxidable, aclare con abundante agua fría.

- Los acabados cepillados pueden mostrar las marcas de dedos en el período inmediatamente posterior a la instalación; sin embargo, la visibilidad de las marcas se hace menos evidente después de que se hayan realizado algunas operaciones de limpieza.
- Para eliminar las marcas de dedos y otras marcas de los acabados arquitectónicos, se puede utilizar agua jabonosa o un detergente suave ya que normalmente son seguros y se obtienen buenos resultados.
- El acero inoxidable acabado espejo se puede limpiar con limpia cristales. Estos productos no deben contener cloruros.
- De modo alternativo utilice un limpiador de acero inoxidable que contenga ácido fosfórico para eliminar la contaminación, aclare con agua desionizada y seque. Sería aconsejable que se tratara toda la superficie del componente para evitar que queden parches.
- Entre los limpiadores que no deben usarse sobre acero inoxidable se incluyen:
 - Limpiadores que contengan cloruros, especialmente aquellos que contienen ácido clorhídrico,
 - No se deberían usar lejías de hipoclorito sobre aceros inoxidables. En caso de uso accidental o de que cayeran salpicaduras sobre la superficie de acero inoxidable, enjuague inmediatamente con abundante agua fría,
 - Los limpiadores de plata no deben usarse sobre el acero inoxidable.

Para eliminar la suciedad, las marcas de dedos, etcétera, sería apropiado utilizar un paño húmedo o una gamuza.

Para eliminar la suciedad más difícil se utilizan los estropajos de nylon, los conocidos con los que se obtienen buenos resultados. No se deben utilizar estropajos de acero, bayetas o cepillos de alambre sobre superficies de acero inoxidable. Además de rallar la superficie, estos estropajos pueden dejar restos de acero al carbono en la superficie del acero inoxidable lo que puede provocar óxido si la superficie se moja.

Se pueden utilizar cepillos de nylon suave para limpiar los aceros inoxidables con acabados de motivos. No se deben utilizar cepillos de acero no inoxidable.

En acabados con "grano" direccional la dirección de los trazos de limpieza debe ser en el sentido del grano y no en el sentido contrario.

Cuando utilice agua para limpiar o aclarar, seque la superficie para prevenir marcas de agua; esto es especialmente aconsejable en zonas donde el agua es dura. El uso de agua desionizada prevendrá la formación de manchas de agua dura.

Para evitar la contaminación cruzada de partículas de hierro, asegúrese de que los utensilios de limpieza no se han utilizado con anterioridad para acero "normal" (por ejemplo, al carbono). Es preferible reservar los materiales de limpieza que se utilizan para limpiar el acero inoxidable y utilizarlos sólo para este fin. La limpieza debe llevarse a cabo antes de que se acumule una visible cantidad de suciedad o marcas de dedos, para que se minimice el esfuerzo y el coste de la limpieza, así como el riesgo de que se altere o marque la apariencia de las superficies.

Чистка поверхностей из нержавеющей стали

Брызги цементного раствора и следы цемента можно устранить раствором, в котором содержится небольшое количество фосфорной кислоты. Промыть водой (желательно деионизированной) и высушить. Деионизированная вода снижает опасность возникновения пятен. Специальные

средства можно найти в специализированных компаниях, выполняющих отделочные работы. Рекомендуем ни в коем случае не использовать никакое специальное средство для удаления цементного раствора или разбавленную соляную кислоту. В случае их случайного применения или попадания на нержавеющую сталь смыть большим количеством чистой воды.

- На поверхностях с щеточной отделкой можно заметить следы сразу после установки, но они станут не так заметны после проведения первой очистки.
- Самыми безопасными и эффективными средствами для устранения отпечатков или пятен других типов являются мыльная вода или неагрессивное моющее средство.
- Нержавеющую сталь с зеркальной отделкой можно чистить специальными средствами, обычно используемыми для чистки стекла. Важно, чтобы они не содержали в себе хлоридов.
- Не пользуйтесь абразивными средствами, потому что они могут непоправимо поцарапать поверхности из нержавеющей стали.
- В качестве альтернативы для устранения грязи можно использовать специальное средство для чистки нержавеющей стали, содержащее в себе фосфорную кислоту. После этого не забудьте промыть деионизированной водой и вытереть насухо очищенную часть. Для предотвращения пятнистого эффекта рекомендуем обработать всю поверхность из нержавеющей стали.
- На нержавеющей стали НИ В КОЕМ СЛУЧАЕ нельзя использовать следующие чистящие средства:
 - средства, в которых содержатся хлориды, и особенно те, в которых содержится соляная кислота,
 - отбеливатели на основе хлорноватистой кислоты. Если они случайно попали на любую поверхность из нержавеющей стали, их необходимо смыть большим количеством чистой воды.
 - средства для чистки серебра.

Для удаления легких загрязнений или отпечатков пальцев рекомендуем использовать мягкую ткань или замшу. Для более стойкой грязи используйте капроновые мочалки. Ни в коем случае не используйте абразивные и металлические стружки, кроме мочалок из нержавеющей стали. Они не только могут поцарапать поверхность, но и могут оставить отложения углеродистой стали, которая, при наличии влажности, может образовать пятна ржавчины. На шлифованной отделке с поверхностной однонаправленной текстурой чистку необходимо выполнять движениями, идущими вдоль отделки, а не поперек нее. Если для чистки или промывки использовалась вода, и особенно в местах, где в воде содержится большое количество извести, необходимо немедленно вытереть поверхности насухо для предотвращения образования новых пятен. Использование деионизированной воды предотвратит образование водного камня. Для предотвращения загрязнения, вызванного железными частицами, необходимо убедиться, что выбранный для чистки инструмент не использовался раньше на углеродистой стали. Материалы для чистки изделий из углеродистой стали необходимо использовать исключительно в этих целях. Чистка должна выполняться до образования чрезмерного скопления грязи или отпечатков, чтобы сложность и стоимость чистки, а также опасность испортить или изменить внешний вид поверхности, были сведены до минимума.