

MANUALE DI INSTALLAZIONE
INSTALLATION MANUAL
MANUEL D'INSTALLATION
INSTALLATIONSANWEISUNG
MANUAL DE INSTALACIÓN
РУКОВОДСТВО ПО УСТАНОВКЕ

Art. 39817

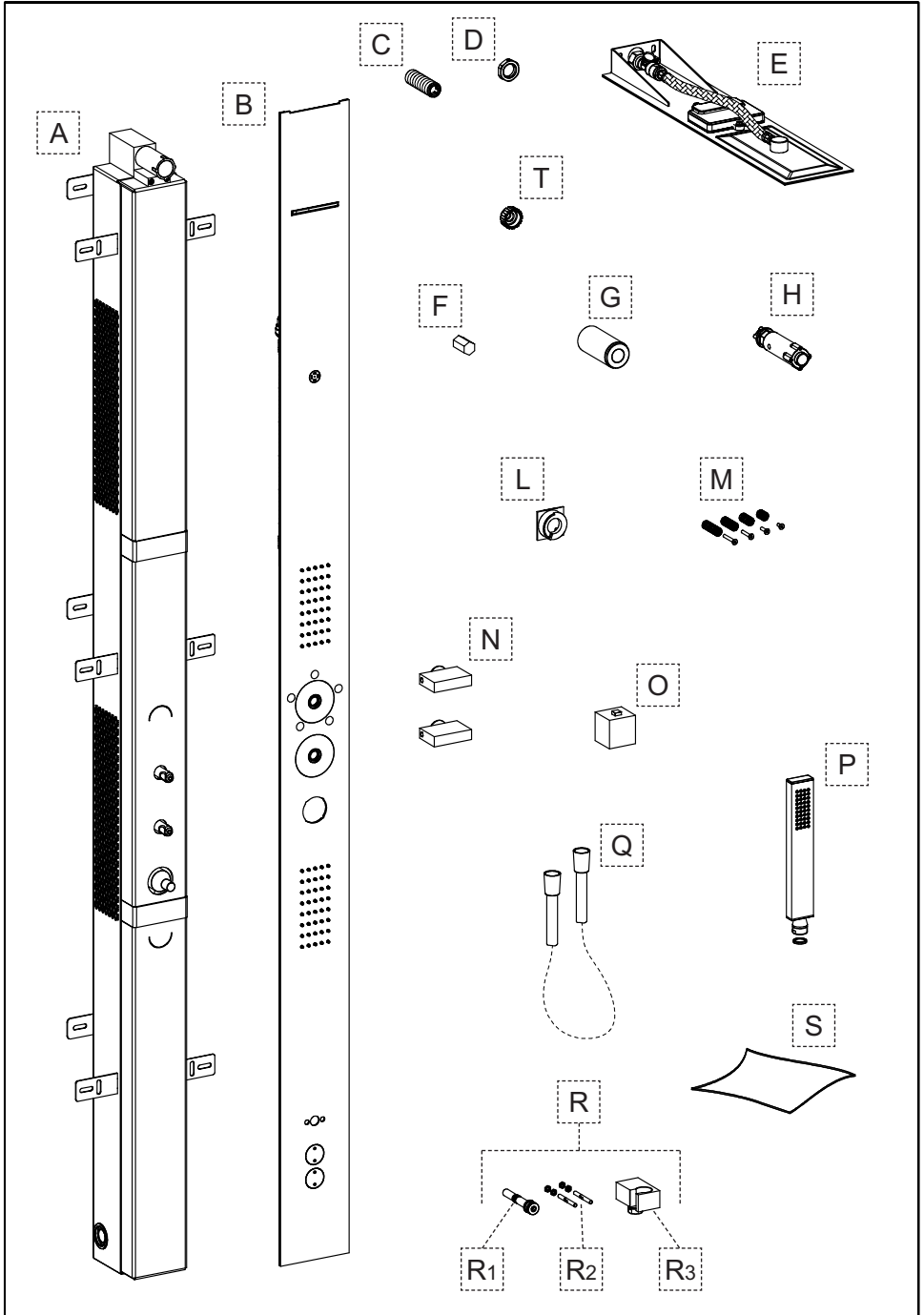


Gessi SpA - Parco Gessi

13037 Serravalle Sesia (Vercelli) - Italy

Phone +39 0163 454111 - Facsimile +39 0163 459273

www.gessi.com - gessi@gessi.it



Contenuto della confezione:

A - Corpo incasso
B - Piastra in finitura
C - Raccordo filettato per soffione
D - Dado di fissaggio
E - Soffione
F - Chiave esagonale*
G - Chiave di installazione*
H - Chiave per manutenzione*
L - Fermo di regolazione della temperatura
M - Kit prolunga per comando temperatura
N - Maniglie di comando
O - Maniglia per regolazione temperatura
P - Doccetta
Q - Flessibile della doccia
R - Supporto doccia completo
S - Panno per pulizia superfici esterne*
T - Chiave per nebulizzatore*

Package content:

A - Built-in body
B - Finish plate
C - Threaded connection for shower head
D - Fastening nut
E - Shower head
F - Allen wrench*
G - Installation wrench*
H - Maintenance wrench*
L - Temperature adjustment stop
M - Temperature control extension kit
N - Control handles
O - Handle for temperature adjustment
P - Handshower
Q - Flexible hose
R - Complete hand shower support
S - Cloth for external surfaces cleaning*
T - Wrench for atomization*

Contenu de l'emballage:

A - Corps encastré
B - Plaque en finition
C - Raccord fileté pour pomme de douche
D - Ecrou de fixation
E - Pomme
F - Clé hexagonale*
G - Clé d'installation*
H - Clé pour entretien*
L - Arrêts de réglage de la température
M - Kit rallonge pour commande température
N - Poignée de commande
O - Poignée réglage température
P - Douchette
Q - Flexible pour la douchette
R - Support douchette complet
S - Chiffon pour nettoyage surfaces extérieures*
T - Clé pour nébuliseur*

Inhalt der Verpackung:

A - Einbaukörper
B - Abschlussplatte
C - Gewindeanschlussstück für den Brausekopf
D - Befestigungsschraubenmutter
E - Brausekopf
F - Sechskantschlüssel*
G - Installationsschlüssel*
H - Wartungsschlüssel*
L - Feststellvorrichtung für die Temperatureinstellung
M - Verlängerungsbausatz für die Temperatursteuerung
N - Steuergriffe
O - Griff zur Temperatureinstellung
P - Handbrause
Q - Brauseschlauch
R - Vollständige Halterung für die Handbrause
S - Lappen für die Reinigung der externen Oberflächen*
T - Schlüssel für den Zerstäuber*

Contenido de la caja:

A - Cuerpo por empotrar
B - Placa de acabado
C - Unión roscada para pomo de ducha
D - Tuerca de fijación
E - Rociador
F - Llave hexagonal*
G - Llave de instalación*
H - Llave de mantenimiento*
L - Retén de regulación de la temperatura
M - Juego alargadera para mando temperatura
N - Manetas de mando
O - Maneta para la regulación de la temperatura
P - Ducha-teléfono
Q - Flexible de la ducha-teléfono
R - Soporte ducha-teléfono completo
S - Trapo para limpieza superficies externas*
T - Llave para nebulizador*

Содержимое упаковки:

A - Встроенный корпус
B - Декоративная пластина
C - Резьбовое соединение для душевой лейки
D - Крепежная гайка
E - Душевая лейка
F - Шестигранный ключ*
G - Ключ для установки*
H - Ключ для обслуживания*
L - Регулировочный стопор температуры
M - Комплект удлинителя для управления температурой
N - Ручки управления
O - Регулировочная ручка температуры
P - Душ
Q - Гибкий шланг душа
R - Суппорт душа в сборе
S - Салфетка для ухода за наружными поверхностями*
T - Ключ для распылителя*

* ATTENZIONE: da conservare dopo l'installazione per le operazioni di manutenzione.

* WARNING: file after installation for any further maintenance operation.

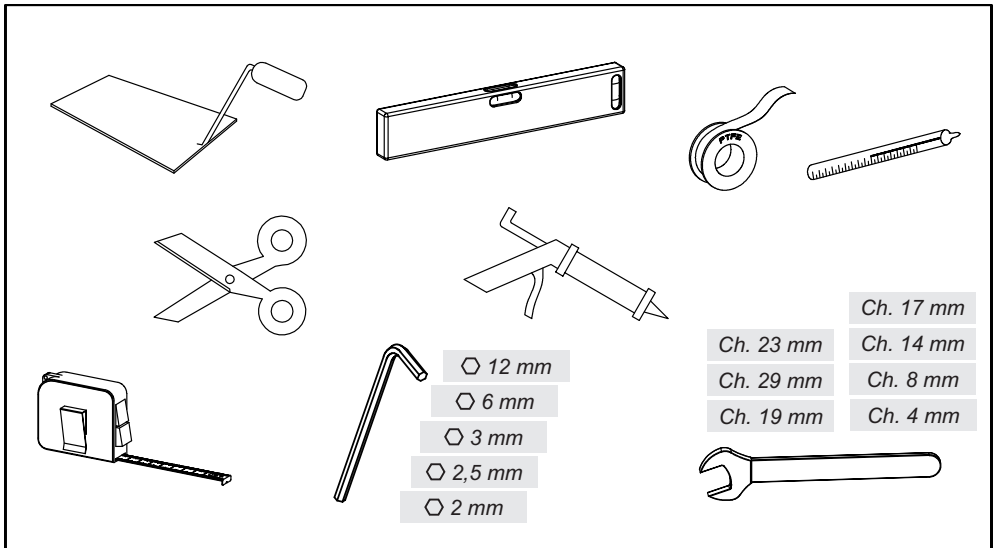
* ATTENTION: à garder après l'installation pour les opérations d'entretien.

* ACHTUNG: Nach der Installation für die Instandhaltungstätigkeiten aufbewahren.

* CUIDADO: por guardar después de la instalación para las operaciones de mantenimiento.

* ВНИМАНИЕ: сохранить после установки для проведения обслуживания.

Utensili necessari per l'installazione - Tools for installation - Outils nécessaires pour l'installation -
Für die Installation notwendige Werkzeuge - Herramienta necesaria para la instalación -
Инструмент, необходимый для установки



DURANTE TUTTE LE FASI DELL'INSTALLAZIONE SI RACCOMANDA:

- Di utilizzare guanti protettivi per evitare di lasciare impronte sulle superfici in acciaio INOX.
- Di non appoggiare MAI il soffione sulla superficie contenente gli ugelli di erogazione.

DURING ALL INSTALLATION STAGES WE RECOMMEND:

- Using protection gloves to avoid leaving fingerprints on the STAINLESS steel surfaces.
- NEVER put the shower head on the surface containing the supply nozzles.

PENDANT TOUTES LES PHASES DE L'INSTALLATION ON RECOMMANDE:

- D'utiliser des gants de protection pour éviter de laisser des empreintes sur les surfaces en acier INOX.
- De ne JAMAIS appuyer la pomme de douche sur la surface contenant les buses de débit.

ES IST EMPFEHLENSWERT, BEI ALLEN PHASEN DER INSTALLATION:

- Schützhandschuhe anzuziehen, um zu vermeiden, Fingerabdrücke auf den Oberflächen aus Edelstahl zu lassen.
- Den Brausekopf NIE auf die Oberfläche mit den Versorgungsdüsen zu stellen.

DURANTE TODAS LAS FASES DE LA INSTALACIÓN LES RECOMENDAMOS QUE:

- Utilicen los guantes de protección para no dejar huellas sobre las superficies de acero INOXIDABLE.
- No apoyen NUNCA el pomo de ducha sobre la superficie que contiene las boquillas de erogación.

HA ВСЕХ ЭТАПАХ УСТАНОВКИ РЕКОМЕНДУЕТСЯ:

- Надевать защитные перчатки, чтобы на поверхностях из нержавеющей стали не оставались отпечатки пальцев.
- Никогда не класть душевую лейку на поверхность с форсунками.

Prima dell'installazione e messa in funzione

Attenzione! I tubi d'alimentazione devono essere sciacquati con cura prima dell'installazione del miscelatore, in modo che non rimangano trucioli, residui di saldatura o canapa, o altre impurità all'interno dei tubi. Attraverso tubazioni non sciacquate a fondo o attraverso la rete idrica generale, nel miscelatore possono entrare corpi estranei in grado di danneggiare guarnizioni/o-ring e/o cartucce/vitoni. Si raccomanda pertanto di dotare anche l'impianto generale di filtri.

Before installation and setting to work

Attention! The feeding pipes have to be rinsed carefully before the installation of the mixer so that there won't remain shavings, sealing or hemp residues, or other impurities inside the pipes. Through pipes not thoroughly rinsed or through the general water network, in the mixer foreign bodies can enter that could damage gaskets /o-ring and/or cartridges/headvalves. So filters should be installed also on the general system.

Avant l'installation et la mise en fonction

Attention! Les tuyaux d'alimentation doivent être rincés avec soin avant l'installation du mélangeur, de sorte que ils ne restent pas de copeaux, des restes de soudage ou de chanvre, ou d'autres impuretés à l'intérieur des tuyaux. A travers les conduites non rincées à fond ou à travers le réseau hydrique général, dans le mélangeur peuvent entrer des corps étrangers à même de détériorer les gaines/o-ring et/ou cartouches/têtes. On recommande ainsi d'installer des filtres également sur le système général.

Vor der Installation und Inbetriebnahme

Achtung! Die Zuleitungsrohre müssen vor dem Installieren der Mischbatterie gründlich durchgespült werden, damit keine Späne, Löt- oder Hanfreste oder andere Unreinheiten zurückbleiben. Bei nicht durchgespülten Rohrleitungen oder auch durch die Hauptwasseranlage, können Fremdkörper in die Mischbatterie geraten und die Dichtungen/O-Ringe und/oder die Kartuschen/Oberteile beschädigen. Deshalb empfiehlt es sich auch die Hauptanlage mit Filtern auszustatten.

Antes de la instalación y la puesta en función

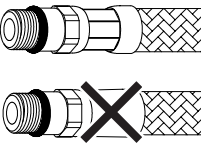
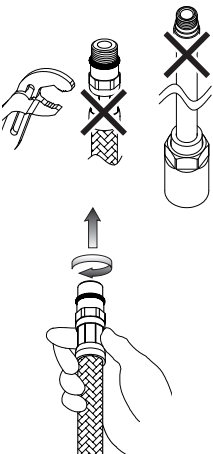
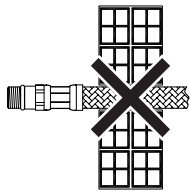

¡Cuidado! Los tubos de alimentación tienen que ser enjuagados escrupulosamente antes de instalar el mezclador de manera que no haya virutas, residuos de soldadura o cáñamo u otras impurezas al interior de los tubos. A través de los tubos no perfectamente enjuagados o de la red hídrica general pueden entrar en el mezclador unos cuerpos extraños que pueden dañar guarniciones, o-rings y/o cartuchos. Les recomendamos por lo tanto que instalen los filtros en la planta general también.


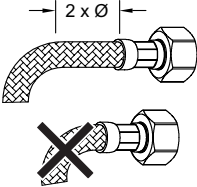
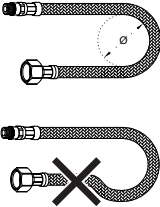
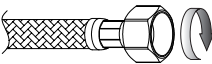
Перед установкой и началом использования

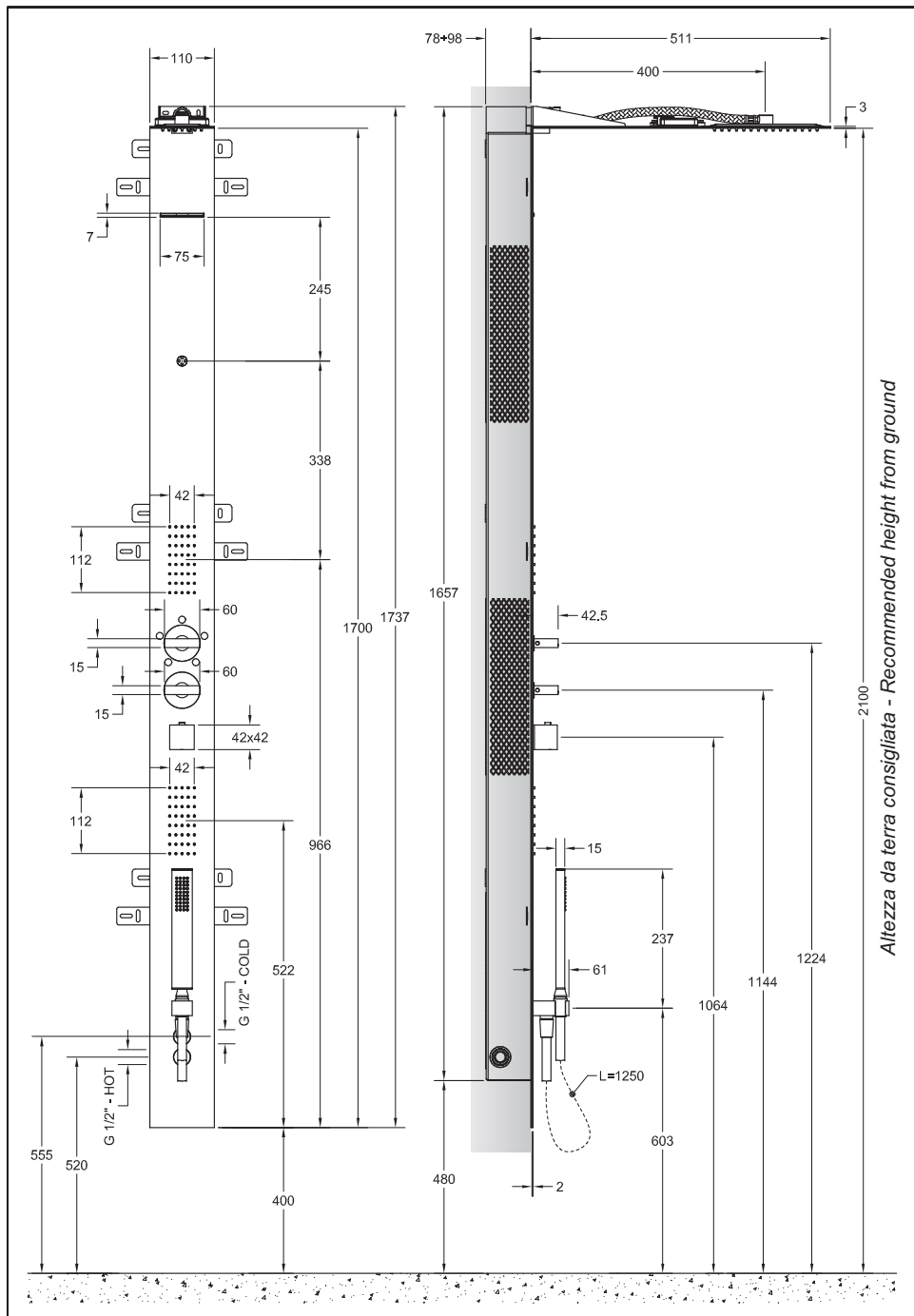
Внимание! Перед установкой устройства необходимо тщательно промыть водопроводные трубы, чтобы в них не оставались стружка, шлак от сварки, лен или другие посторонние тела. Через плохо промытые водопроводные трубы или через общую водопроводную сеть в устройство могут попасть посторонние тела, способные повредить уплотнения и уплотнительные кольца. Поэтому, рекомендуется оснастить фильтрами также и общую систему.

**PRELIMINARI - PRE-INSTALLATION INFORMATION - PRÉALABLES -
VORBEREITUNG - PRELIMINARES - ПРЕДВАРИТЕЛЬНАЯ ПОДГОТОВКА**

- Il rispetto di tali indicazioni, mantiene i diritti di garanzia, garantisce le caratteristiche dichiarate dei prodotti e ne assicura la completa affidabilità.
- Respecting this indications, will maintain the warranty rights, ensures the declared properties of the products and warrant the complete reliability.
- Le respect de ces indications, assure les droits de garantie, garantit les caractéristiques déclarées des produits et il en assure la complète fiabilité.
- Die Beachtung der Hinweise zur Benutzung erhaltet die Garantierechte, absichert die angegebene Eigenheiten der Produkten und gewährleistet die komplette Zuverlässigkeit.
- El respeto de dichas indicaciones, mantiene los derechos de garantía, garantiza las características declaradas de los productos y asegura su perfecta fiabilidad.
- Соблюдение этих указаний позволяет сохранить право на гарантийное обслуживание, обеспечивает заявленные характеристики изделия и его надежность.

	<ul style="list-style-type: none"> - Prima dell'installazione controllare la presenza e l'integrità delle graffiature da ambo i lati dei flessibili. - Before assembling the hose, please check the appropriate crimping of both sides of the hoses. - Avant l'installation contrôler à la présence et l'intégrité des graffiatures d'ambo les côtés des flexibles. - Vor der Installation, ist es zu überprüfen, ob die Falze auf beiden Seiten vorhanden und unversehrt sind. - Antes de la instalación controlen la presencia y la integridad de las grapas en ambos los lados de lo s flexibles. - Перед установкой проверьте наличие и сохранность опрессовки на обоих концах гибких шлангов.
	<ul style="list-style-type: none"> - Non serrare con utensili. - Don't tighten by tools. - Ne pas serrer avec des outils. - Ziehen Sie nicht durch Werkzeuge fest. - No cerrar con herramienta. - Не затягивайте при помощи инструмента. <ul style="list-style-type: none"> - Avvitare i raccordi con tenuta OR a mano fino a percepire una battuta meccanica. - Hand-tighten O-ring seal connectors until feeling a mechanical rest. - Visser les raccords avec la tenue OR à la main, jusq' à percevoir une battue mécanique. - Schrauben Sie die Verbindungen mit einer O-Ringdichtung von Hand ein bis man einen mechanischen Schlag bemerkt. - Atornillar los racores con junta OR manualmente hasta percibir un contacto mecánico. - Завинчивайте соединения с уплотнительными кольцами вручную, до механического удара.
	<ul style="list-style-type: none"> - Non incassare il condotto nel muro. - Don't set the hose in the wall. - Ne pas encaisser le conduit dans le mur. - Bauen Sie die Rohrleitung in die Mauer nicht ein. - No empotren el tubo en la pared. - Не встраивайте шланг в стену.
<p align="center">NO!</p> 	<ul style="list-style-type: none"> - Non installare il flessibile in torsione o in tensione. - Tighten the hose without any twis or tension. - Ne pas installer le flexible en torsion ou en tension. - Bei der Installation des Schlauchs sorgen Sie dafür, dass er nicht verdreht bzw. gespannt wird. - No instalen el flexible torciéndolo o tensándolo. - Не допускайте перекручивания или натяжения гибкого шланга.

	<ul style="list-style-type: none"> - Il contatto prolungato con sostanze pur blandamente aggressive, può determinare il danneggiamento della treccia ed il conseguente scoppio del flessibile. - Prolonged contact with any substance, even scarcely aggressive, can cause external braid damage and subsequent flexible burst. - Le contact prolongé avec des substances, même peu agressives, il peut déterminer l'endommagement de la tresse et l'éclat conséquent du flexible. - Der anhaltende Umgang mit Stoffen, die auch zart aggressiv wirken können, kann zur Beschädigung des Geflechtes und infolgedessen zum Rohrbruch führen. - El contacto prolongado con sustancias, aun si poco agresivas, puede causar daño a la trenza y la consecuente ruptura del flexible. - Продолжительный контакт, даже с не очень едкими веществами, может привести к повреждению оплетки с последующим разрывом гибкого шланга.
	<ul style="list-style-type: none"> - Prima dell' inizio della curvatura lasciare un tratto rettilineo di almeno 2 volte il diametro esterno. - Before bending the hose please consider a straight part of 2 times the external diameter. - Avant le commencement de la courbure laisser une ligne rectiligne d'au moins 2 fois le diamètre extérieur. - Vor dem Beginn der Biegung stellen Sie sicher, dass es einen geradlinigen Abschnitt gibt, dessen Länge mindestens zweimal höher als der Außendurchmesser sein soll. - Antes del inicio de la curvatura dejen un tramo rectilíneo de por lo menos 2 veces el diámetro exterior. - Перед началом поворота оставьте прямолинейный участок шланга длиной в 2 наружных диаметра.
	<ul style="list-style-type: none"> - Rispettare il raggio minimo di curvatura (DN= diametro interno nominale): - Maintain minimum bend radius (DN= nominal internal diameter): - Respecter le rayon minimum de courbure (DN= diamètre interne nominale): - Halten Sie den mindeste Biegungshalbmesser ein (DN= Innerer nominell Durchmesser): - Respeten el radio mínimo de curvatura (DN= diametro intémo nominl): - Соблюдайте минимальный радиус поворота (DN= номинальный внутренний диаметр): <p>DN6 = Ø25mm DN8 = Ø30mm DN10 = Ø35mm DN13 = Ø45mm</p>
	<ul style="list-style-type: none"> - Avvitare i raccordi con tenuta a guarnizione (dadi) a mano più 1/4 di giro con chiave appropriata. - Hand-tighten connectors with gasket seal (nuts) then apply 1/4 turn using an appropriate wrench. - Visser les raccords avec le joint d'étanchéité (écrous) à la main plus 1/4 de tour avec une clé appropriée. - Schrauben Sie die Rohranschlüsse mit Dichtung (Schraubenmutter) erstens von Hand, und danach um 90° mit einem geeigneten Schlüssel ein. - Atornillen los racores con junta de cierre (tuercas) manualmente más un 1/4 de vuelta con una llave adecuada. - Завинчивайте соединения (гайки) с уплотнительными прокладками вручную до упора и еще на 1/4 оборота при помощи подходящего гаечного ключа.



Dati tecnici del miscelatore:

- Pressione minima d'esercizio 0,5 bar
- Pressione massima d'esercizio 5 bar
- Pressione d'esercizio consigliata 3 bar (in caso di pressione dell'acqua superiore ai 5 bar si consiglia l'installazione di riduttori di pressione)
- Blocco di sicurezza a 38 °C
- Temperatura minima di esercizio in entrata nel miscelatore 3 °C - consigliata 15 °C - FREDDA
- Temperatura massima di esercizio in entrata nel miscelatore 80 °C - consigliata 65 °C - CALDA
- Differenziale termico consigliato 50 °C
- Sistema di sicurezza con blocco dell'erogazione in caso di mancanza di una delle due acque

Funzionamento:

- Sia con scaldabagni a gas che elettrici ad accumulo
- Impianti centralizzati
- Caldaie murali
- Filtri in acciaio inox per il trattamento delle impurità

Attenzione: consultare il proprio idraulico di fiducia per la scelta del dispositivo di riscaldamento dell'acqua più idoneo.

Technical data of the mixer:

- Minimum working pressure 0,5 bar
- Maximum working pressure 5 bar
- Recommended working pressure 3 bar (in case of water pressure higher than 5 bar it is recommended to install pressure reducers)
- Safety lock at 38 °C
- Mixer's minimum infeed operating temperature 3 °C - recommended 15 °C - COLD
- Mixer's maximum infeed operating temperature 80 °C - recommended 65 °C - HOT
- Recommended thermal differential 50 °C
- Safety system with flow stop in case of lack of one of the two waters

Operation:

- Either with gas or electric accumulation boilers
- Centralised systems
- Wall boilers
- Filters in stainless steel for the treatment of impurities

Warning: contact the plumber for the choice of the best water heating device.

Données techniques du mitigeur:

- Pression minimum d'exercice 0,5 bar
- Pression maximum d'exercice 5 bar
- Pression d'exercice conseillée 3 bar (en cas de pression de l'eau supérieure aux 5 bar nous conseillons l'installation de réducteurs de pression)
- Bloc de sécurité à 38 °C
- Température minimum d'exercice en entrée dans le mitigeur 3 °C - conseillée 15 °C - FROIDE
- Température maximum d'exercice en entrée dans le mitigeur 80 °C - conseillée 65 °C - CHAUDE
- Différentiel thermique conseillé 50 °C
- Système de sécurité avec le bloc de la distribution en cas de manque d'une des deux eaux

Fonctionnement:

- Soit avec des chauffe-eaux à gaz, électriques à accumulation
- Installations centrales
- Chaudières au mur
- Filtres en acier inox pour le traitement des impuretés

Attention: consulter le plombier pour le choix du dispositif de réchauffement de l'eau le plus approprié.

Technische Daten der Mischbatterie:

- Minimaler Betriebsdruck 0,5 bar
- Maximaler Betriebsdruck 5 bar
- Empfohlener Betriebsdruck 3 bar (sollte der Wasserdruck einen Wert von 5 bar überschreiten, empfiehlt es sich Druckminderventile zu installieren)
- Sicherheitsblockierung bei 38 °C
- Minimale Betriebstemperatur am Eingang der Mischbatterie 3 °C - empfehlenswert 15 °C - KALT
- Maximale Betriebstemperatur am Eingang der Mischbatterie 80 °C - empfehlenswert 65 °C - WARM
- Empfohlenes Thermodifferential 50 °C
- Sicherheitssystem zum Unterbrechen der Wasserabgabe, sollte eine der beiden Wasserzuleitungen ausfallen

Funktionstätigkeit:

- Sowohl mit Gasbadeofen, als auch mit elektrischen Heißwasserspeichern
- Zentralisierte Anlagen
- Wandheizkessel
- Filter aus Inoxstahl für die Behandlung von Verunreinigungen

Achtung: Für eine Wahl der am besten geeigneten Wasserheizvorrichtung wenden Sie sich bitte *an Ihren Vertrauensinstallateur.*

Datos técnicos mezclador:

- Presión mínima de ejercicio 0,5 bar
- Presión máxima de ejercicio 5 bar
- Presión de ejercicio aconsejada 3 bar (en caso de presión del agua superior a los 5 bar, les aconsejamos instalar unos reductores de presión)
- Bloqueo de seguridad a 38 °C
- Temperatura mínima de ejercicio en entrada del mezclador 3 °C - recomendada 15 °C - FRÍA
- Temperatura máxima de ejercicio en entrada del mezclador 80 °C - recomendada 65 °C - CALIENTE
- Diferencial térmico recomendado 50 °C
- Sistema de seguridad con bloqueo de seguridad en caso de falta de una de las dos aguas

Funcionamiento:

- Con calderas tanto de gas como eléctricas por acumulación
- Instalaciones centralizadas
- Calderas murales
- Filtros de acero inoxidable para el tratamiento de las impurezas

Cuidado: *consúltense con Su fontanero para elegir el dispositivo de calefacción del agua más adecuado.*

Технические данные смесителя:

- Минимальное рабочее давление 0,5 баров
- Максимальное рабочее давление 5 баров
- Рекомендованное рабочее давление 3 бара (в случае давление воды выше 5 баров, рекомендуется установка редукторов давления)
- Предохранительное ограничение температуры на 38 °C
- Минимальная рабочая температура на вводе смесителя 3 °C, рекомендуемая 15 °C - для ХОЛОДНОЙ воды
- Максимальная рабочая температура на вводе смесителя 80 °C, рекомендуемая 65 °C - для ГОРЯЧЕЙ воды
- Рекомендуемая разница температуры: 50 °C
- Предохранительная система с перекрытием подачи в случае отсутствия холодной или горячей воды

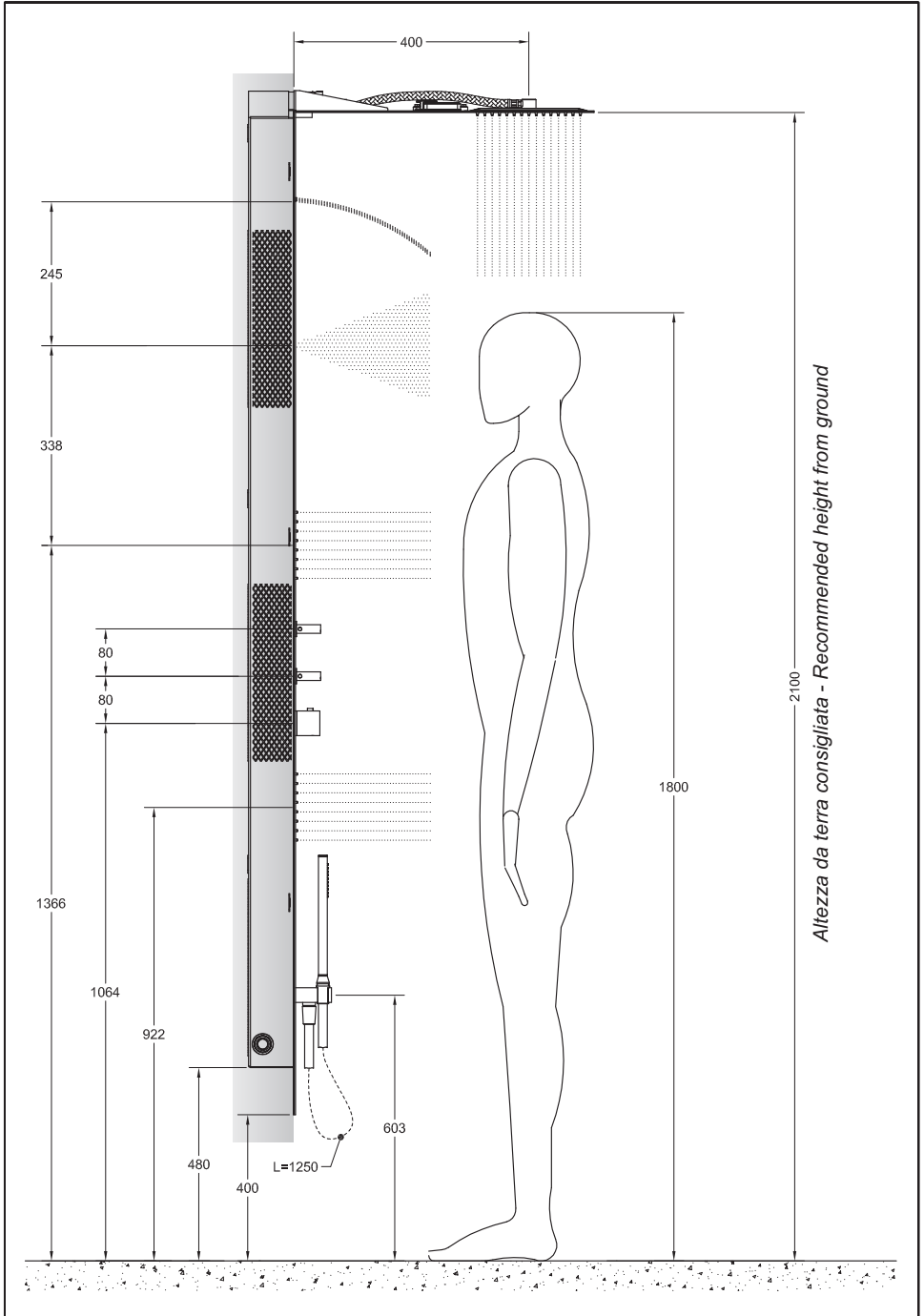
Использование:

- Как с газовыми водонагревателями, так и с электроводонагревателями накопительного типа
- Централизованные системы
- Настенные котлы
- Фильтры из нержавеющей стали для улавливания примесей

Внимание: *для выбора наиболее пригодного средства нагрева воды обращайтесь к вашему сантехнику.*

Pressione - Pressure [bar]	Uscita - Outlet [l/min]		
	1° Soffione Shower head	2° Cascata Cascade	3° Nebulizzatore Atomizer
0.5	4	3,5	0,2
1	6	7,5	0,4
2	9,5	12	0,5
3	12	15	0,7
4	14	18	0,7
5	16	21	0,8

Pressione - Pressure [bar]	Uscita - Outlet [l/min]	
	4° Soffioni laterali Lateral shower heads	5° Doccetta Handshower
0.5	2	3
1	4	5
2	6	7
3	7	9
4	7,5	11
5	8	12



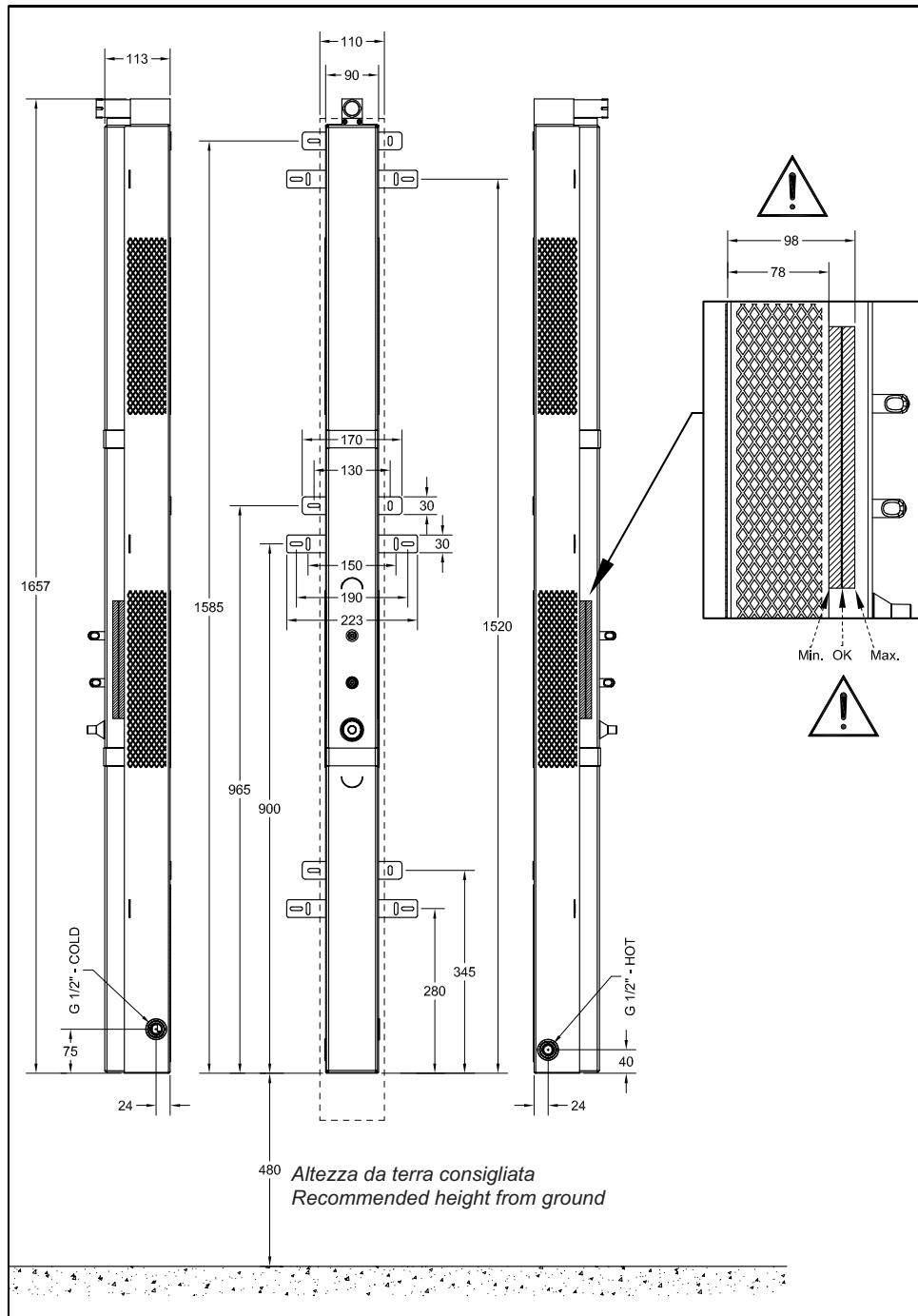
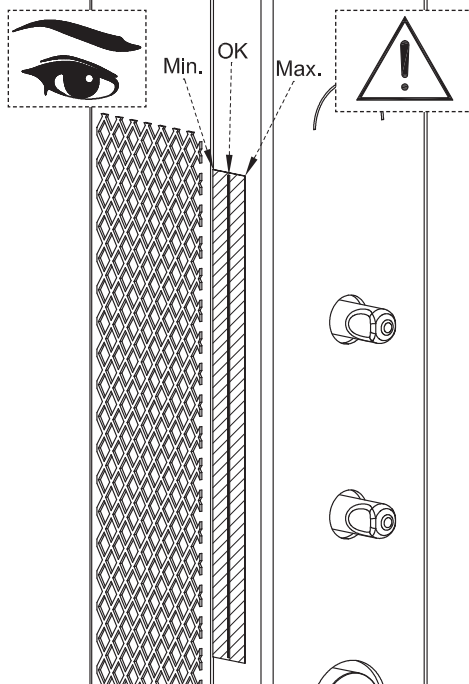
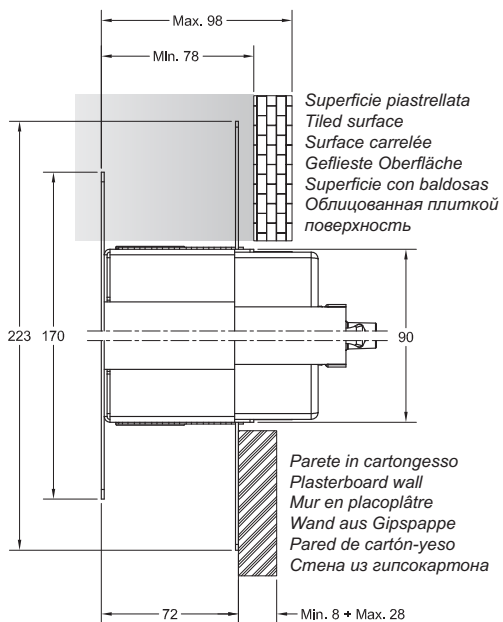
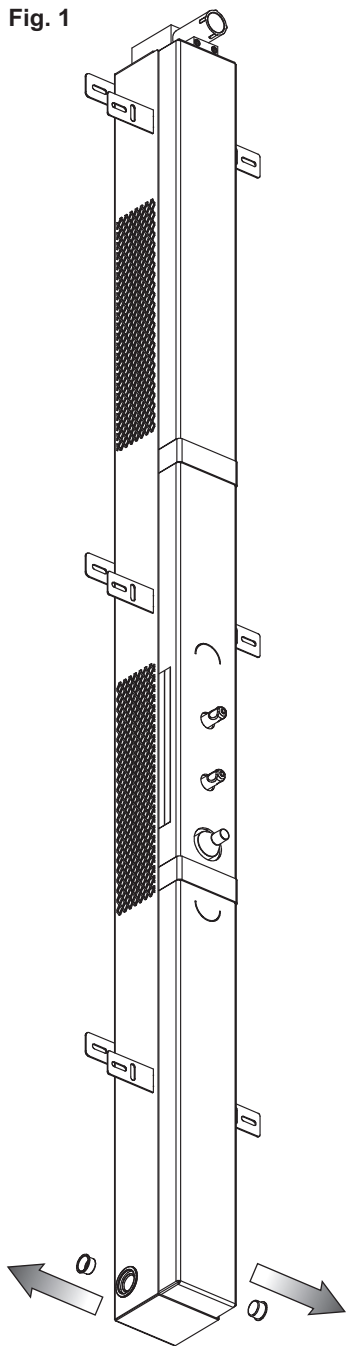


Fig. 1



Installazione corpo incasso

Fig. 1 - Togliere i tappi di protezione dei filetti per permettere l'allacciamento alla rete idrica. Per creare un corretto alloggiamento per il corpo incasso è necessario verificare gli ingombri effettivi dello stesso e considerare le profondità di incasso minime e massime riportate sulla protezione in plastica pre-installata sul corpo.

Built-in body installation

Fig. 1 - Remove protection plugs of threads to allow connection to the water network. To create the proper seat for the built-in body check the actual overall sizes and consider the minimum and maximum built-in depths shown on the plastic protection pre-installed on the body.

Installation corps encastrement

Fig. 1 - Enlever les bouchons de protection des filets pour permettre la connexion au réseau hydrique. Pour créer un emplacement correct pour le corps encastrement il faut vérifier les encombrements effectifs de celui-ci et considérer les profondeurs d'encastrement minimum et maximum indiquées sur la protection en plastique pré-installée sur le corps.

Installation des Einbaukörpers

Abb. 1 - Die Schutzstopfen aus den Gewinden entfernen, um das Anschließen an das Wassernetz zu ermöglichen.

Um eine korrekte Unterbringung für den Einbaukörper zu verwirklichen, muss man den effektiven Platzbedarf dieser überprüfen und die Mindest- und Höchstebautiefen berücksichtigen, welche auf der vorinstallierten Kunststoffschutzvorrichtung auf dem Einbaukörper angegeben sind.

Instalación cuerpo por empotrar

Fig. 1 - Quitar los taponcillos de protección de las roscas para permitir la conexión a la red hídrica. Para crear un alojamiento correcto del cuerpo por empotrar es necesario verificar las dimensiones máximas del mismo cuerpo y tener en cuenta las profundidades por empotrar mínimas y máximas indicadas sobre la protección de plástico pre-instalada sobre el cuerpo.

Установка встроенного корпуса

Рис. 1 - Снимите защитные заглушки резьбы, чтобы выполнить подключение к водопроводной сети.

Для изготовления правильного проема под встроенный корпус необходимо проверить его реальные габаритные размеры и учесть минимальную и максимальную глубину встраивания, указанную на пластиковой защите, установленной на корпус.

Fig. 2

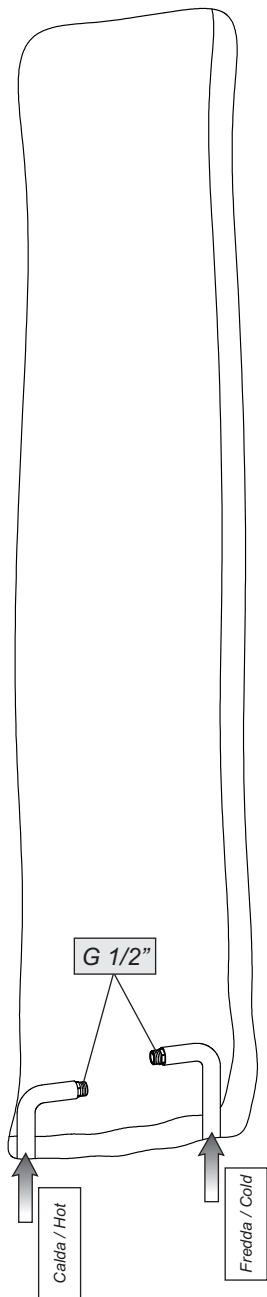


Fig. 3

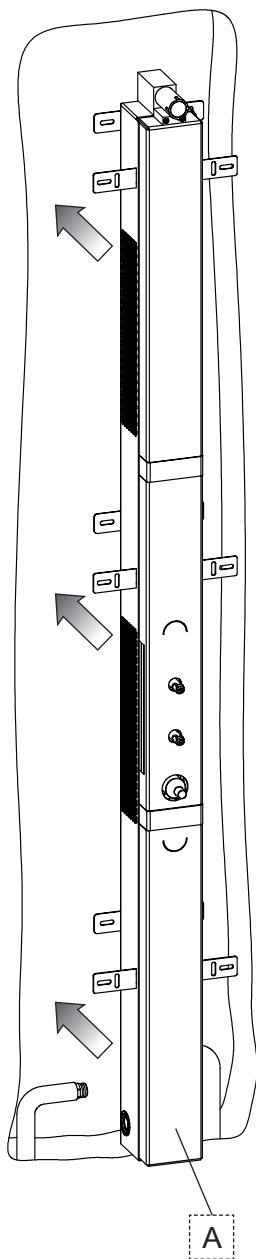


Fig. 4

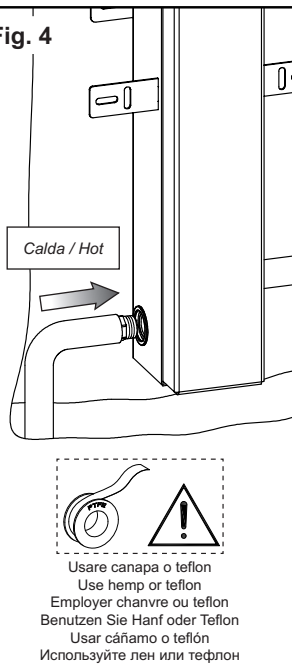
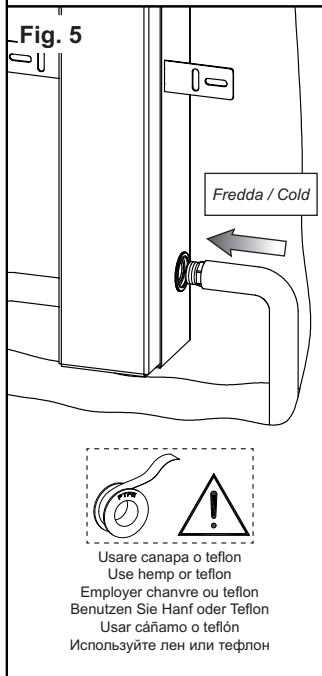


Fig. 5



Installazione corpo incasso (continua...)

Prima di iniziare assicurarsi che l'acqua della rete idrica sia chiusa.

Fig. 2 - Per creare un corretto alloggiamento per il corpo incasso è necessario verificare gli ingombri effettivi dello stesso quindi posizionare le tubazioni della rete idrica utilizzando le connessioni preposte.

Fig. 3 - Inserire il corpo (A) nel recesso precedentemente ricavato nel muro.

Fig. 4-5 - Effettuare l'allacciamento dei tubi di alimentazione al corpo seguendo le indicazioni riportate in figura. E' consigliabile utilizzare della canapa o del Teflon per garantire la tenuta sui filetti.

Built-in body installation (continues...)

Before starting make sure the water network is off.

Fig. 2 - To create a proper seat for the built-in body it is necessary to check the actual overall size of the latter, so position the water network pipes using the specific connections.

Fig. 3 - Insert the body (A) in the slot previously obtained in the wall.

Fig. 4-5 - Connect the supply pipes to the body following the indications in the figure. Possibly use hemp or Teflon to guarantee tightness on threads.

Installation corps encastrement (continue...)

Avant de commencer s'assurer que l'alimentation du réseau de distribution est coupée.

Fig. 2 - Pour créer un emplacement correct pour le corps encastrement il faut vérifier les encombrements effectifs de celui-ci ensuite positionner les conduites du réseau hydraulique utilisant les connexions préposées.

Fig. 3 - Insérer le corps (A) dans la cavité précédemment obtenue dans le mur.

Fig. 4-5 - Effectuer la connexion des tubes d'alimentation au corps suivant les indications dans la figure. On conseille d'utiliser du chanvre ou du Téflon pour garantir l'étanchéité sur les filets.

Installation des Einbaukörper (folgt...)

Bevor man beginnt, ist es sicherzustellen, dass die Wasserleitungen gesperrt sind.

Abb. 2 - Um eine korrekte Unterbringung für den Einbaukörper zu verwirklichen muss man zuerst den effektiven Platzbedarf ermitteln und dann, unter Verwendung der übergeordneten Schaltungen, die Zuleitungen der Wasserversorgung positionieren.

Abb. 3 - Den Körper (A) in die zuvor, in der Wand verwirklichten Aushöhlung einsetzen.

Abb. 4-5 - Dann unter Befolgung der, in der Abbildung aufgeführten Angaben den Anschluss der Versorgungsleitungen durchführen. Die Dichtigkeit an den Gewinden zu gewährleisten sollte man Hanf oder Teflon verwenden.

Instalación cuerpo por empotrar (continúa...)

Antes de empezar asegúrense que el agua procedente de la red hídrica esté cerrada.

Fig. 2 - Para alojar correctamente el cuerpo por empotrar es necesario verificar sus dimensiones máximas efectivas y, consecuentemente, posicionar los tubos de la red hídrica utilizando las conexiones previstas.

Fig. 3 - Introduzcan el cuerpo (A) en el nicho anteriormente realizado en la pared.

Fig. 4-5 - Conecten los tubos de alimentación al cuerpo, según las instrucciones indicadas en la figura. Les aconsejamos que utilicen cáñamo o teflón para garantizar el cierre de las roscas.

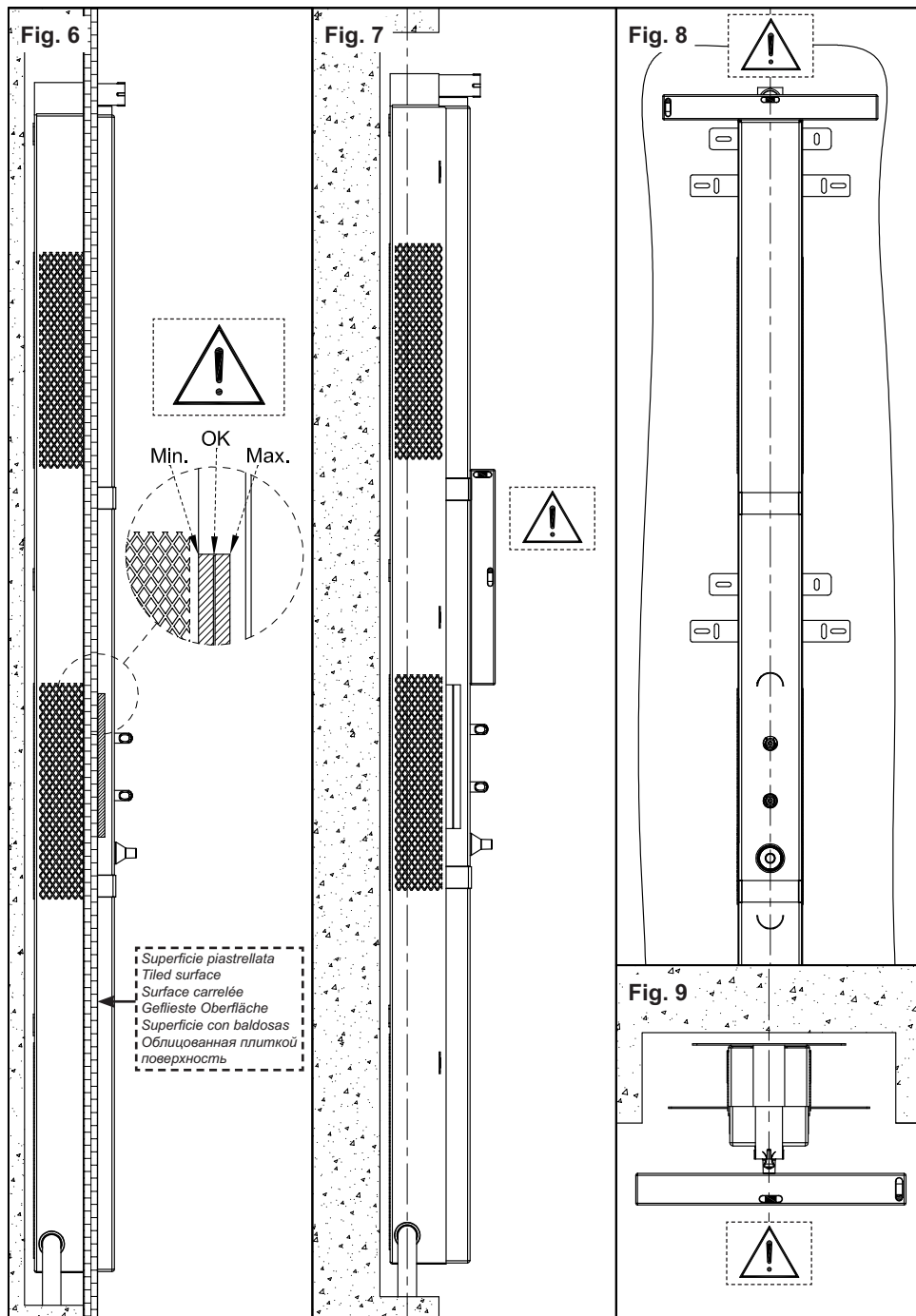
Установка встроенного корпуса (продолжение...)

Перед началом убедитесь, что вода из водопроводной сети перекрыта.

Рис. 2 - Для создания правильной полости для встроенного корпуса необходимо проверить его реальные габаритные размеры и разместить трубы водопроводной сети, используя имеющиеся точки подключения.

Рис. 3 - Вставьте корпус (A) в проем, ранее выполненный в стене.

Рис. 4-5 - Выполните подключение водопроводных шлангов к корпусу, выполняя указания, приведенные на рисунке. Для обеспечения герметичности на резьбе рекомендуется использовать лен.



Installazione corpo incasso (continua...)

Fig. 6 - Verificare che il posizionamento del corpo incasso rientri nei limiti riportati sul corpo stesso considerando la superficie piastrellata del bagno.

Fig. 7-8-9 - Stabilizzare il corpo all'interno della parete individuando, con l'ausilio di una livella a bolla d'aria, il corretto posizionamento orizzontale e verticale.

Built-in body installation (continues...)

Fig. 6 - Check that the positioning of the built-in body is within the limits reported on the body itself considering the tiled surface of the body.

Fig. 7-8-9 - Stabilize the body inside the wall identifying, with the help of a spirit level, the proper horizontal and vertical positioning.

Installation corps encastré (continue...)

Fig. 6 - Vérifier que le positionnement du corps encastré est dans les limites indiquées sur le corps lui-même en considérant la surface carrelée de la salle de bain.

Fig. 7-8-9 - Stabiliser le corps à l'intérieur du mur en identifiant, à l'aide d'un niveau à bulle, la position horizontale et verticale correcte.

Installation des Einbaukörpers (folgt...)

Abb. 6 - Sich vergewissern, dass die Positionierung des Einbaukörpers, unter Berücksichtigung der gefliesten Oberfläche des Bades, den, auf dem Körper selbst angegebenen Grenzwerten entspricht.

Abb. 7-8-9 - Den Körper innerhalb der Wand stabilisieren, wobei man die korrekte horizontale und vertikale Positionierung unter Zuhilfenahme einer Wasserwaage individualisiert.

Instalación cuerpo por empotrar (continúa...)

Fig. 6 - Verifiquen que el posicionamiento del cuerpo por empotrar cumpla con los límites indicados sobre el mismo cuerpo, teniendo en cuenta la superficie con baldosas del cuarto de baño.

Fig. 7-8-9 - Estabilicen el cuerpo al interior de la pared individuando, con el auxilio de un nivel con burbuja de aire, el posicionamiento correcto horizontal y vertical.

Установка встроенного корпуса (продолжение...)

Рис. 6 - Убедитесь, что расположение встроенного корпуса входит в пределы, указанные на корпусе, учитывая облицованную плиткой поверхность ванной.

Рис. 7-8-9 - Закрепите корпус в стене, проверяя при помощи жидкостного уровня правильность горизонтального или вертикального положения.

Fig. 10

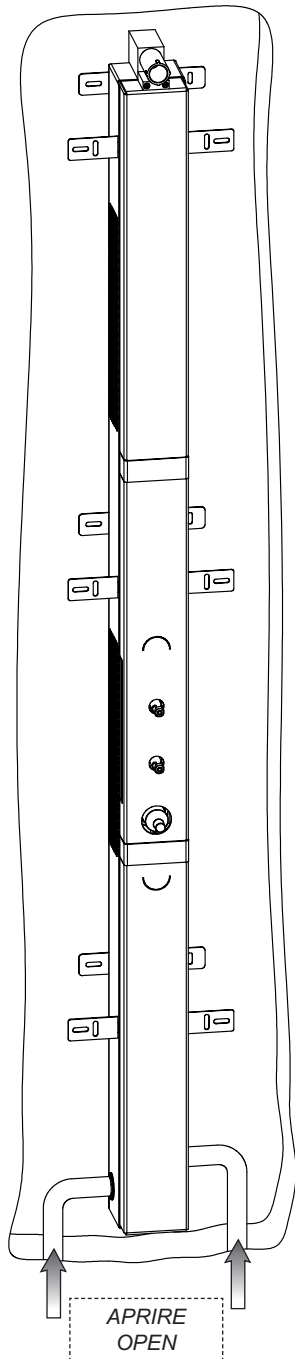


Fig. 11

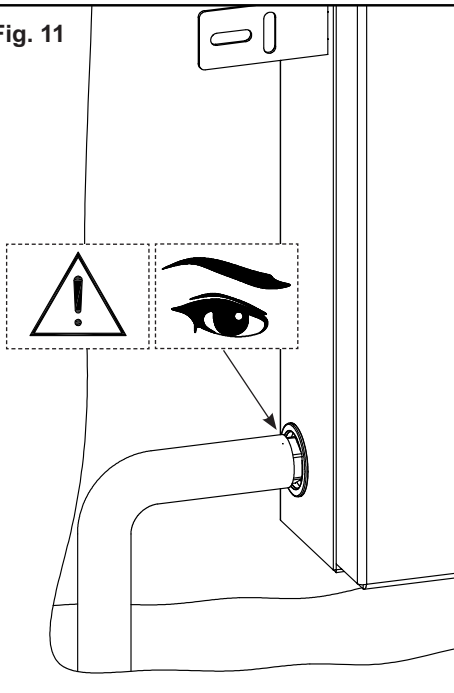
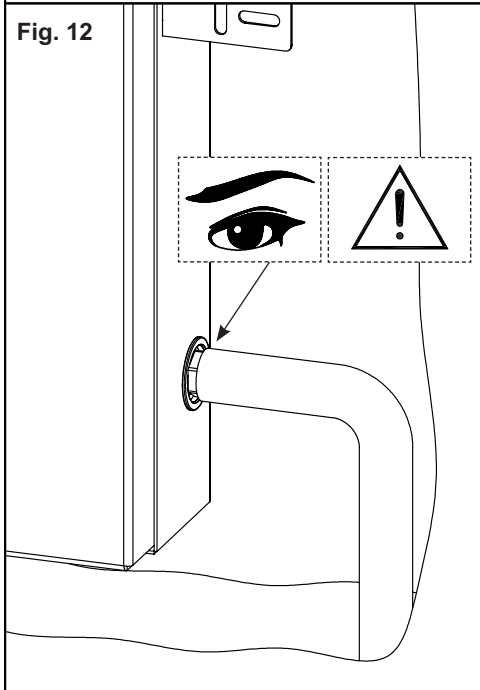


Fig. 12



Collaudo dell'impianto

Fig. 10 - Aprire la rete idrica di alimentazione.

Fig. 11-12 - Verificare l'assenza di perdite dove sono avvenute le connessioni del corpo incasso alla rete.

System test

Fig. 10 - Open the supply water network.

Fig. 11-12 - Check the absence of leakages where the built-in body was connected to the network.

Test du système

Fig. 10 - Ouvrir le réseau hydrique d'alimentation.

Fig. 11-12 - Vérifier l'absence de fuites où le corps encastrément a été connecté au réseau.

Abnahme der Anlage

Abb. 10 - Das Wasserversorgungsnetz öffnen.

Abb. 11-12 - Überprüfen, dass es an den Verbindungsstellen zwischen dem Einbaukörper und dem Wassernetzanschluss keine Leckstellen gibt.

Ensayo de la instalación

Fig. 10 - Abran la red hídrica de alimentación.

Fig. 11-12 - Verifiquen la ausencia de pérdidas en el punto de conexión del cuerpo por empotrar con la red.

Испытание системы

Рис. 10 - Откройте водопроводную систему.

Рис. 11-12 - Проверьте отсутствие течей в точках подключения встроенного корпуса к водопроводной сети.

Fig. 13

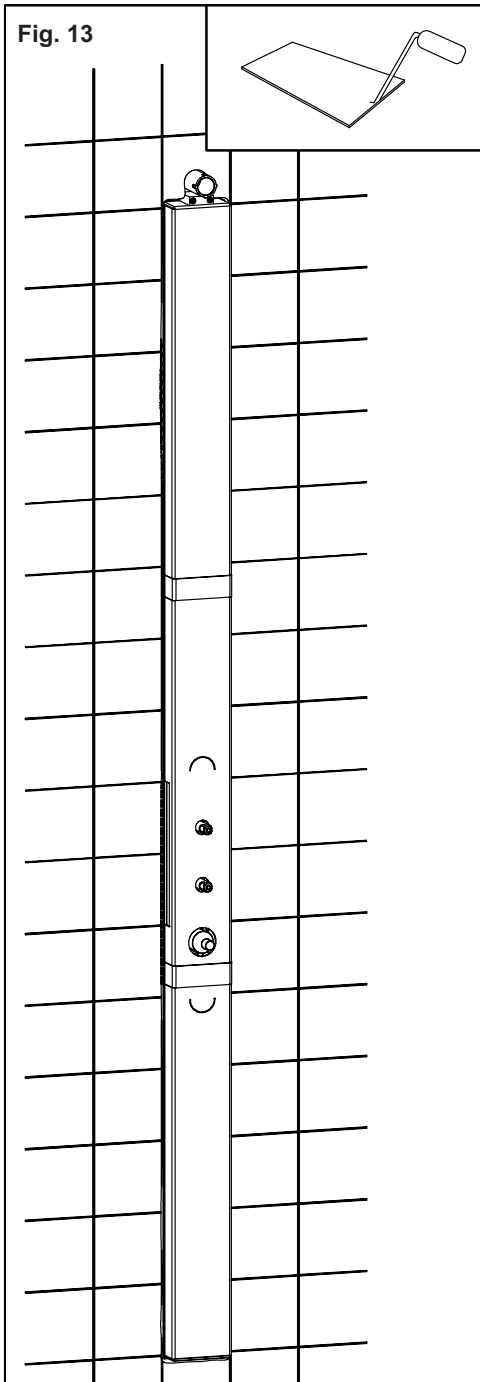
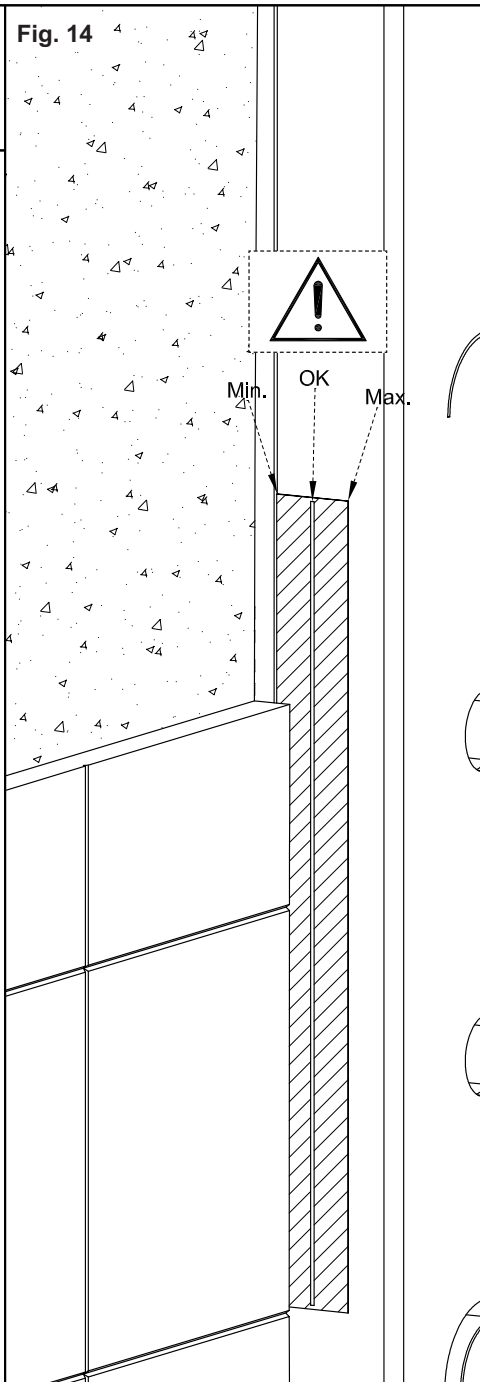


Fig. 14



Installazione corpo incasso (continua...)

Chiudere la rete idrica di alimentazione.

Fig. 13-14 - Murare completamente l'incasso aderendo il più possibile alla protezione in plastica dello stesso.

ATTENZIONE: verificare, a parete finita, di rientrare nelle misure minime e massime di incasso indicate sulla protezione in plastica.

Built-in body installation (continues...)

Close the water supply network.

Fig. 13-14 - Fully embed the built-in body in the wall as much as possible adhering to its plastic protection.

WARNING: check, with wall finished, that minimum and maximum built-in sizes shown on the plastic protection are complied with.

Installation corps encastrement (continue...)

Fermer le réseau hydrique d'alimentation.

Fig. 13-14 - Maçonner complètement l'encastrement en adhérant autant que possible à la protection en plastique de celui-ci.

ATTENTION: vérifier, le mur étant fini, d'être dans les mesures minimum et maximum d'encastrement indiquées sur la protection en plastique.

Installation des Einbaukörpers (folgt...)

Das Wasserversorgungsnetz schließen.

Abb. 13-14-Den Einbaukörper vollständig ummauern, wobei das Mauerwerk die Kunststoffschutzvorrichtung des Einbaukörpers so dicht wie möglich umgeben muss.

ACHTUNG: Überprüfen, dass die Mindest- und Höchstabmessungen der Einbautiefen, welche auf der Kunststoffschutzvorrichtung angegeben sind, bei vollendeter Wand eingehalten werden.

Instalación cuerpo por empotrar (continúa...)

Cierren la red hídrica de alimentación.

Fig. 13-14 - Metan completamente la parte por empotrar en la pared asegurándola con fábrica, de manera que adhiera lo más posible al plástico.

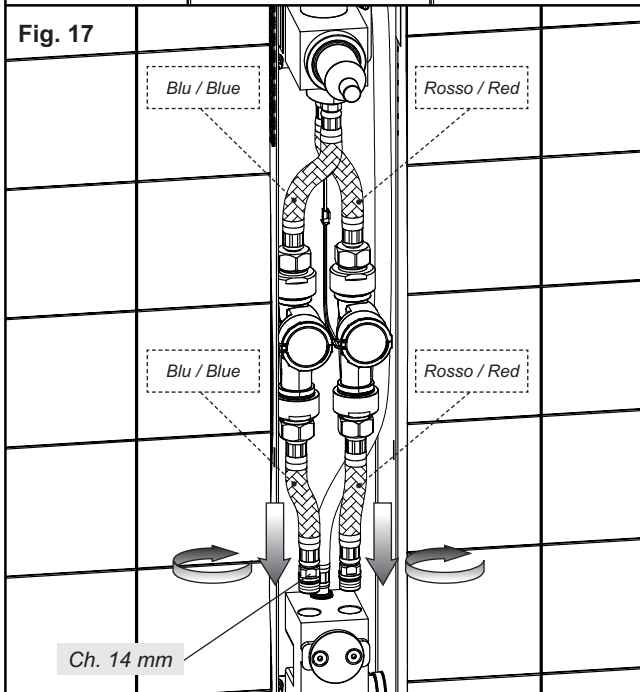
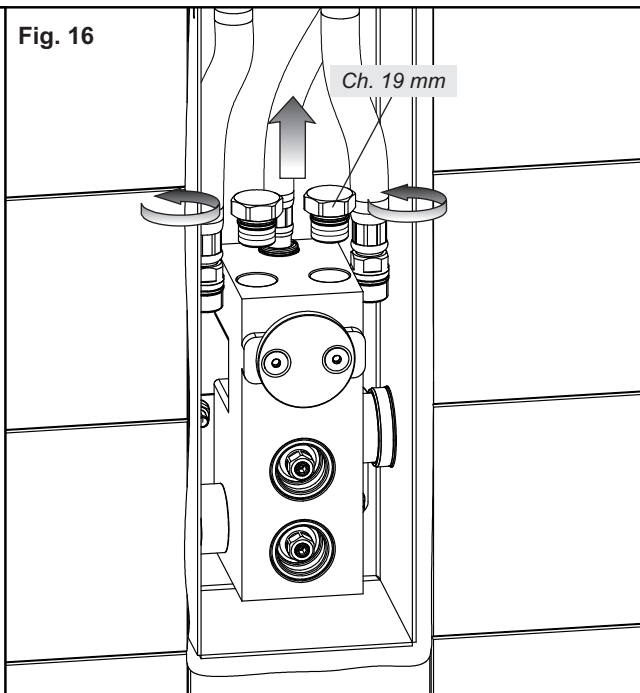
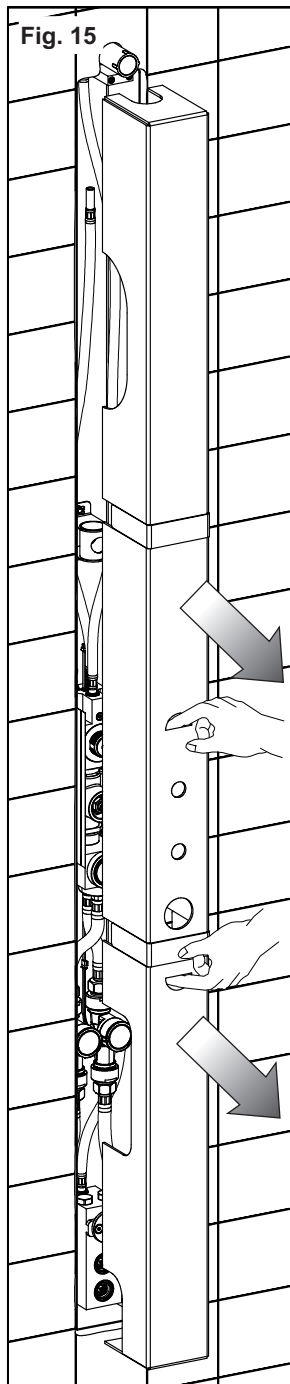
CUIDADO: verifiquen, acabada la pared, que se hayan respetado las medidas mínimas y máximas por empotrar indicadas en la protección de plástico.

Установка встроенного корпуса (продолжение...)

Закройте водопроводную систему.

Рис. 13-14 - Полностью зацементируйте проем, как можно ближе к пластиковой защите.

ВНИМАНИЕ: после отделки стены проверьте соответствие минимальным и максимальным размерам встроенной установки, указанным на пластиковой защите.



Installazione

Fig. 15 - Togliere la protezione in plastica dal corpo incasso.

Fig. 16-17 - Svitare i tappi di collaudo dal blocco inferiore del corpo incasso e procedere con il collegamento dei flessibili di alimentazione, provenienti dal blocco centrale del corpo incasso, seguendo le indicazioni riportate in figura.

ATTENZIONE: l'errata connessione delle utenze d'ingresso pregiudica il corretto funzionamento della cartuccia regolatrice di temperatura.

Installation

Fig. 15 - Remove plastic protection from built-in body.

Fig. 16-17 - Unscrew the test plugs from the lower block of the built-in body and carry on with the connection of supply hoses, coming from the central block of the built-in body, following the indications in the figure.

WARNING: the wrong connection of inlet devices disrupts proper operation of temperature adjustment cartridge.

Installation

Fig. 15 - Enlever la protection en plastique du corps encastrement.

Fig. 16-17 - Dévisser les bouchons de test du bloc inférieur du corps encastrement et procéder avec la connexion des flexibles d'alimentation, provenant du bloc central du corps encastrement, en suivant les indications dans la figure.

ATTENTION: un branchement erroné des alimentations d'entrée compromet le fonctionnement correct de la cartouche régulatrice de température.

Installation

Abb. 15 - Die Kunststoffschutzvorrichtung vom Einbaukörper entfernen.

Abb. 16-17 - Die Abnahmestopfen vom Unterteil des Einbaukörpers losschrauben und, unter Befolgung der, auf der Abbildung dargestellten Anweisungen, den Anschluss der Versorgungsschläuche durchführen, die aus dem mittleren Teil des Einbaukörpers austreten.

ACHTUNG: die falsche Verbindung der Wasser-Einleitungen kann die korrekte Funktionierung der Kartusche zur Temperaturregelung beeinträchtigen.

Instalación

Fig. 15 - Remuevan la protección de plástico del cuerpo por empotrar.

Fig. 16-17 - Destornillen los tapones de ensayo del bloco inferior del cuerpo por empotrar y conectan los flexos de alimentación procedentes del bloco central del cuerpo por empotrar, según las indicaciones proporcionadas en la figura.

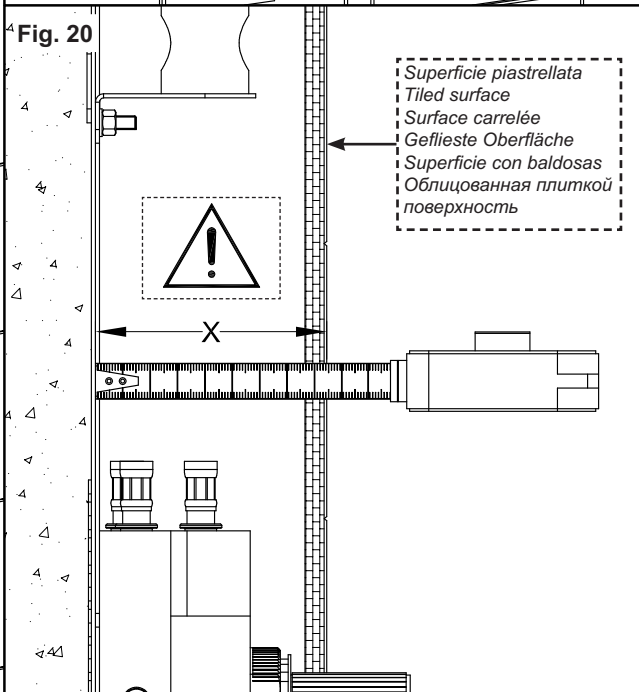
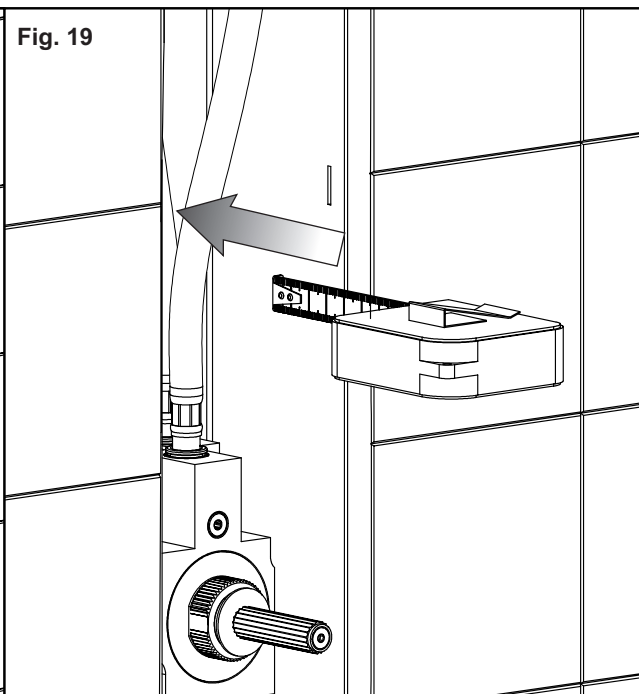
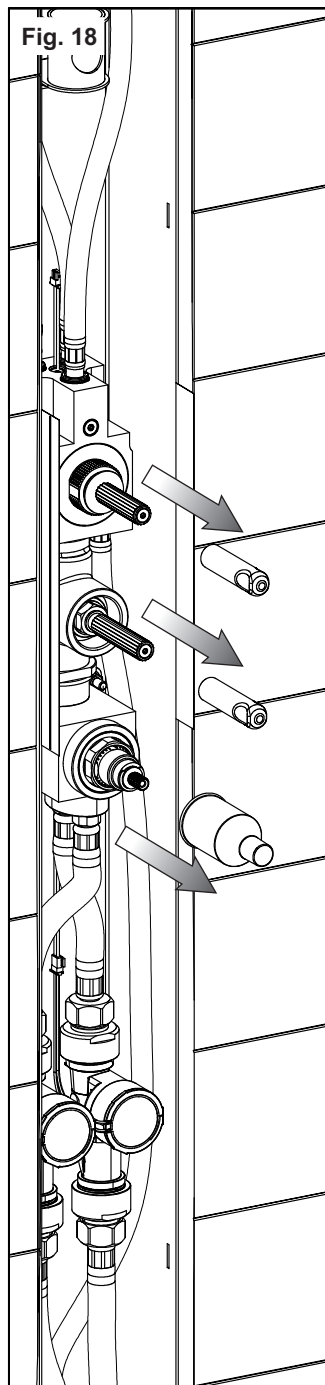
CUIDADO: la conexión incorrecta de las líneas de entrada perjudica el correcto funcionamiento del cartucho de regulación de la temperatura.

Установка

Рис. 15 - Снимите пластиковые защиты с встроенного корпуса.

Рис. 16-17 - Отвинтите испытательные заглушки от нижнего блока встроенного корпуса и подключите гибкие шланги питания, выходящие из центрального блока встроенного корпуса, выполняя указания, приведенные на рисунке.

ВНИМАНИЕ: неправильное подключение труб на входе отрицательно сказывается на исправности работы регулировочного картриджа температуры.



Installazione (continua...)

Fig. 18 - Togliere le protezioni in plastica dal corpo incasso.

Fig. 19-20 - Aiutandosi con un metro rilevare la distanza tra il fondo interno della protezione in plastica e la superficie piastrellata della parete.

Tramite la misura riscontrata (X) sarà possibile:

1. installare il corretto kit prolunga per il comando termostatico;
2. tagliare a misura una parte della protezione in plastica per la tenuta interna del corpo incasso;
3. regolare il gancio di sostegno della piastra in finitura.

Installation (continues...)

Fig. 18 - Remove plastic protections from built-in body.

Fig. 19-20 - With a meter measure the distance between the internal bottom of the plastic protection and the tiled surface of the wall.

With the measure found (X) it is possible to:

1. install the proper extension kit for thermostatic control;
2. cut to size part of the plastic protection for internal tightness of built-in body;
3. adjust the support hook of the finish plate.

Installation (continue...)

Fig. 18 - Enlever les protections en plastique du corps encastrement.

Fig. 19-20 - A l'aide d'un mètre mesurer la distance entre le fond intérieur de la protection en plastique et la surface carrelée du mur.

Avec la mesure relevée (X) on peut:

1. installer le kit rallonge correct pour la commande thermostatique;
2. couper sur mesure une partie de la protection en plastique pour l'étanchéité interne du corps encastrement;
3. régler le crochet de soutien de la plaque en finition.

Installation (folgt...)

Abb. 18 - Die Kunststoffschutzvorrichtungen vom Einbaukörper entfernen.

Abb. 19-20 - Indem man ein Metermaß zu Hilfe nimmt ermittelt man den Abstand zwischen dem internen Boden der Kunststoffschutzhülle und der gefliesten Wandoberfläche.

Mittels der festgestellten Abmessung (X) kann folgendes durchgeführt werden:

1. Den korrekten Verlängerungsbausatz für die thermostatische Steuerung installieren;
2. Einen Teil der Kunststoffschutzvorrichtung für den internen Halt des Einbaukörpers maßgerecht zuschneiden;
3. Den Halterungshaken der Abschlussplatte einstellen.

Instalación (continúa...)

Fig. 18 - Quitar las protecciones de plástico del cuerpo por empotrar.

Fig. 19-20 - Con la ayuda de un metro detecten la distancia entre el fondo interior de la protección de plástico y la superficie con baldosas de la pared.

Gracias a la medida (X) encontrada será posible:

1. instalar el juego correcto de la alargadera para el mando termostático;
2. cortar, según la medida deseada, una parte de la protección de plástico para la junta interna del cuerpo por empotrar;
3. ajustar el gancho de soporte de la placa de acabado.

Установка (продолжение...)

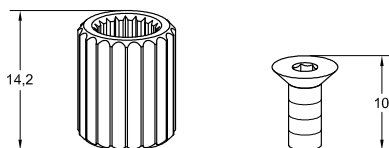
Рис. 18 - Снимите пластиковые защиты с встроенного корпуса.

Рис. 19-20 - При помощи рулетки определите расстояние между дном пластиковой защиты и облицованной поверхностью стены.

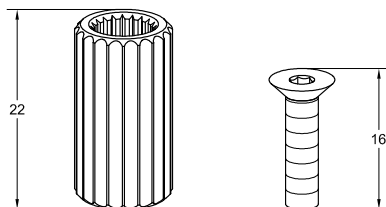
При помощи полученного размера (X) можно будет:

1. установить правильный комплект удлинителя для управления терmostатическим смесителем;
2. отрезать по размеру часть пластмассовой защиты для внутренней герметичности встроенного корпуса;
3. отрегулировать опорный крючок декоративной накладки.

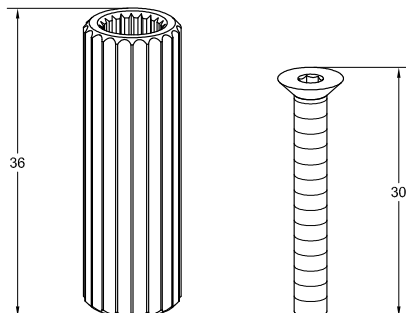
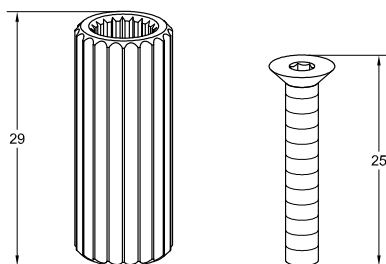
X=
76mm ÷ 83mm



X=
83mm ÷ 90mm



X=
90mm ÷ 96mm



Kit prolunga (M)

In base alla profondità di incasso rilevata individuare i componenti del kit prolunga da installare sul comando di regolazione della temperatura (tutti i componenti descritti di seguito sono in dotazione all'interno della confezione):

- da 76mm a 83mm: utilizzare la prolunga da 14,2mm e la vite da 10mm;
- da 83mm a 90mm: utilizzare la prolunga da 22mm e la vite da 16mm;
- da 90mm a 96mm: utilizzare la prolunga da 29mm e la vite da 25mm;
- La prolunga da 36mm e la vite da 30mm NON UTILIZZABILI.

Extension Kit (M)

According to the built-in depth measured identify the components of the extension kit to install on the temperature adjustment control (all components described below are supplied in the package):

- from 76mm to 83mm: use the 14,2mm extension and the 10mm screw;
- from 83mm to 90mm: use the 22mm extension and the 16mm screw;
- from 90mm to 97mm: use the 29mm extension and the 25mm screw;
- The 36mm extension and 30mm screw NOT USABLE.

Jeu rallonge (M)

Selon la profondeur d'encastrement observée identifier les composants du jeu rallonge à installer sur la commande de réglage de la température (tous les composants décrits ci-dessous sont fournis à l'intérieur de l'emballage):

- de 76mm à 83mm: utiliser la rallonge de 14,2mm et la vis de 10mm;
- de 83mm à 90mm: utiliser la rallonge de 22mm et la vis de 16mm;
- de 90mm à 96mm: utiliser la rallonge de 29mm et la vis de 25mm;
- La rallonge de 36mm et la vis de 30mm NON UTILISABLES.

Verlängerungssatz (M)

Anhand der ermittelten Einbautiefe individualisiert man die Bestandteile des, auf der Steuerung für die Temperatureinstellung zu installierenden "Verlängerungssatzes" (alle anschließend beschriebenen Bestandteilen sind in der mitgelieferten Ausstattung beinhaltet):

- von 76mm bis 83mm: verwenden der 14,2mm Verlängerung und der 10mm Schraube;
- von 83mm bis 90mm: verwenden der 22mm Verlängerung und der 16mm Schraube;
- von 90mm bis 96mm: verwenden der 29mm Verlängerung und der 25mm Schraube;
- Die 36mm lange Verlängerung und die 30mm lange Schraube NICHT VERWENDBAR.

Juego alargadera (M)

Según la profundidad por empotrar detectada, individualúen los componentes del juego alargadera para instalar sobre el mando de regulación de la temperatura (todos los componentes descritos a continuación están incluidos en la caja en el momento del suministro):

- de 76mm a 83mm: utilicen la alargadera de 14,2mm y el tornillo de 10mm;
- de 83mm a 90mm: utilicen la alargadera de 22mm y el tornillo de 16mm;
- de 90mm a 96mm: utilicen la alargadera de 29mm y el tornillo de 25mm;
- la alargadera de 36mm y el tornillo de 30mm NO UTILIZABLES.

Комплект удлинителя (М)

В зависимости от измеренной глубины встроенного корпуса определите компоненты комплекта удлинителя, которые будут установлены на регулятор температуры (все описанные ниже компоненты содержатся в упаковке):

- от 76 мм до 83 мм: используйте удлинитель на 14,2 мм и винт на 10 мм;
- от 83 мм до 90 мм: используйте удлинитель на 22 мм и винт на 16 мм;
- от 90 мм до 96 мм: используйте удлинитель на 29 мм и винт на 25 мм;
- Удлинитель на 36 мм и винт на 30 мм НЕ ИСПОЛЬЗУЮТСЯ.

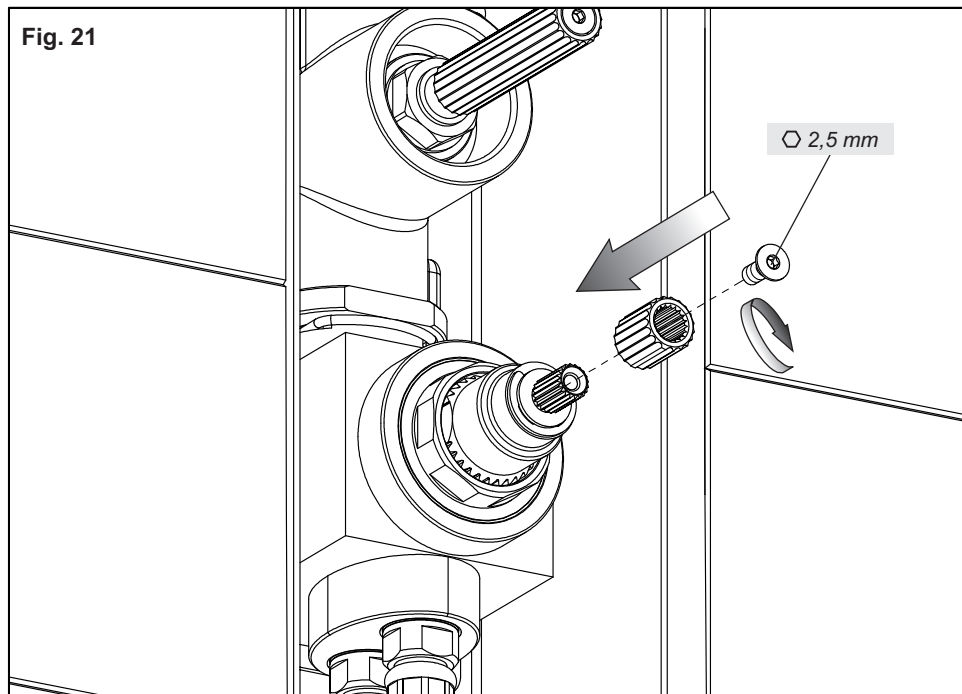


Fig. 21

Installazione (continua...)

Fig. 21 - Posizionare la prolunga sul comando per la regolazione della temperatura e bloccarne la posizione con l'apposita vite in dotazione.

Installation (continues...)

Fig. 21 - Position the extension on the control for temperature adjustment and lock the position with the specific screw.

Installation (continue...)

Fig. 21 - Positionner la rallonge sur la commande pour le réglage de la température et en bloquer la position avec la vis spécifique fournie.

Installation (folgt...)

Abb. 21 - Die Verlängerung auf der Steuerung für die Temperatureinstellung positionieren und diese Position mit der eigens dafür vorgesehenen, in der Ausstattung mitgelieferten, Schraube blockieren.

Instalación (continúa...)

Fig. 21 - Posicionen la alargadera sobre el mando para la regulación de la temperatura y bloqueen la posición con el auxilio del correspondiente tornillo incluido en el suministro.

Установка (продолжение...)

Рис. 21 - Установите удлинитель на регулятор температуры и закрепите его в положении специальным входящим в комплект винтом.

Fig. 22

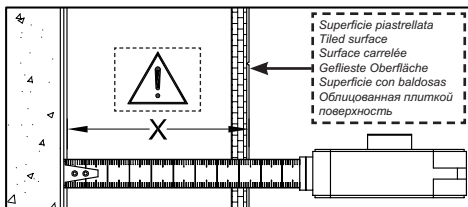
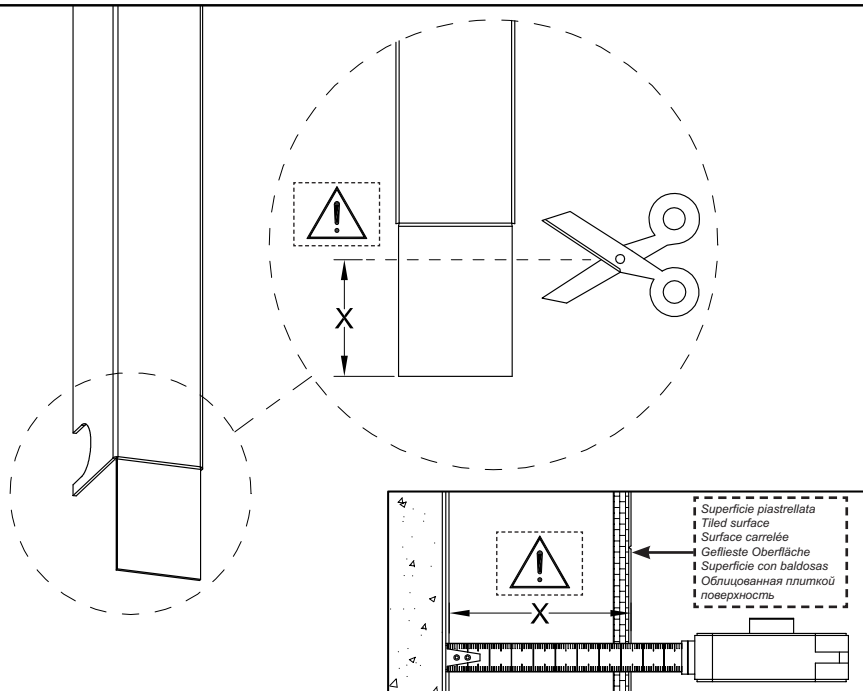


Fig. 23

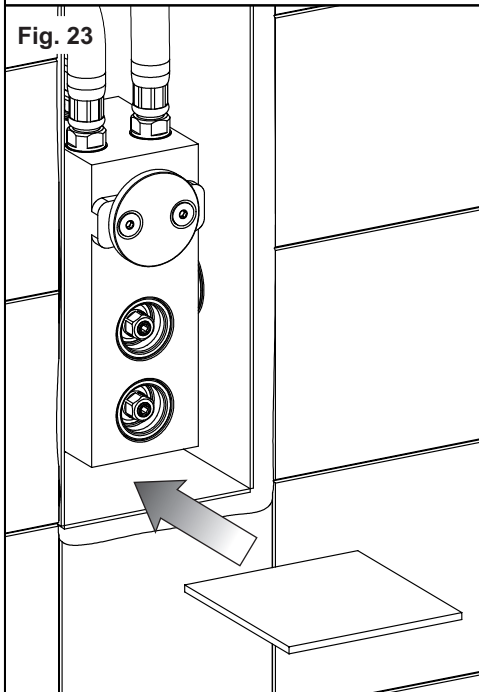
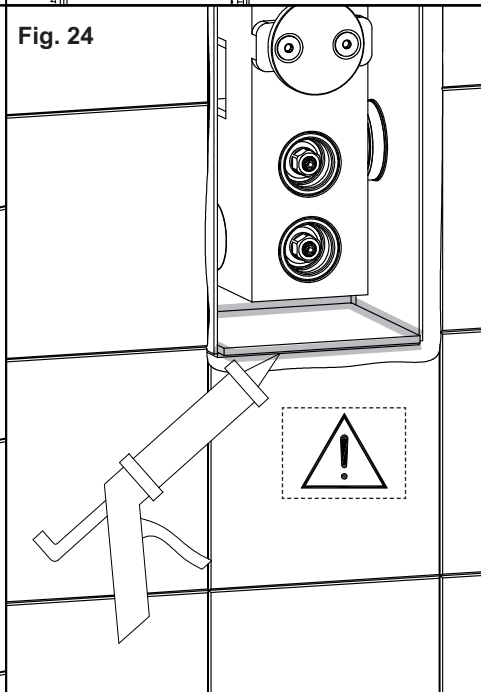


Fig. 24



Installazione (continua...)

Fig. 22-23-24 - In base alla profondità di incasso rilevata (X), tagliare della stessa lunghezza la parte inferiore della protezione in plastica.

Inserire la stessa sulla base del corpo incasso e siliconare completamente il perimetro di congiunzione garantendo così la massima tenuta in caso di perdite interne (usare silicone esente da acido acetico).

Installation (continues...)

Fig. 22-23-24 - According to the built-in depth measured (X), cut by the same length the lower part of the plastic protection.

Insert the latter on the base of the built-in body and seal completely with silicone the connection perimeter guaranteeing this way the maximum tightness in case of internal leakages (use acetic acid-free silicone).

Installation (continue...)

Fig. 22-23-24 - Selon la profondeur d'encastrement relevée (X), couper de la même longueur la partie inférieure de la protection en plastique.

Insérer celle-ci sur la base du corps encastrement et sceller avec de la silicone complètement le périmètre de conjonction en garantissant ainsi l'étanchéité maximum en cas de fuites internes (utiliser de la silicone exempte d'acide acétique).

Installation (folgt...)

Abb. 22-23-24 - JenachderfestgestelltenEinbautiefe(X), wird der untere Teil der Kunststoffschutzvorrichtung auf dieselbe Länge dieser zugeschnitten.

Diese an der Unterseite des Einbaukörpers einfügen und den gesamten Verbindungsperimeter mit Silikon abdichten, so dass bei internen Wasserverlusten die maximale Dichtigkeit gewährleistet wird (nur essigsäurefreies Silikon verwenden).

Instalación (continúa...)

Fig. 22-23-24 - Según la profundidad del asiento del cuerpo por empotrar encontrada (X), corten, del mismo largo, la parte inferior de la protección de plástico.

Introduzcanla en la base del cuerpo por empotrar y sellen con silicona todo el perímetro de conjunción para garantizar la hermeticidad máxima en caso de pérdidas internas (utilicen silicona sin ácido acético).

Установка (продолжение...)

Рис. 22-23-24 - В зависимости от измеренной глубины встроенной части (X) отрежьте нижнюю часть пластиковой защиты такой же длины.

Установите ее на основание встроенного корпуса и полностью загерметизируйте силиконом периметр соединения, гарантируя таким образом максимальную герметичность в случае внутренних утечек (используйте силикон, не содержащий уксусную кислоту).

Fig. 25

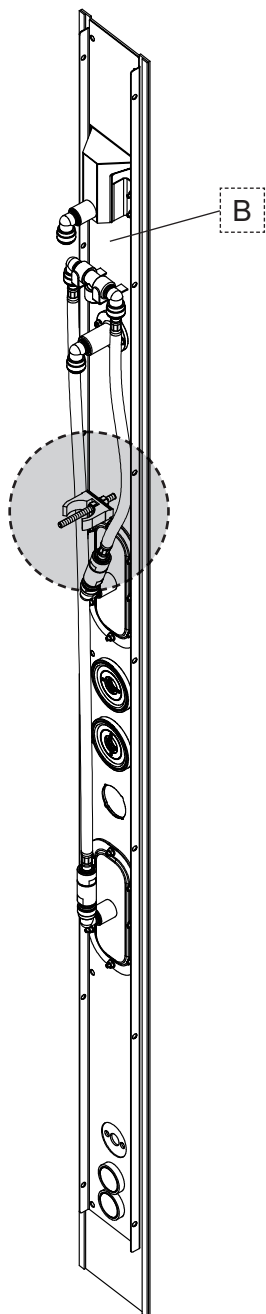


Fig. 26

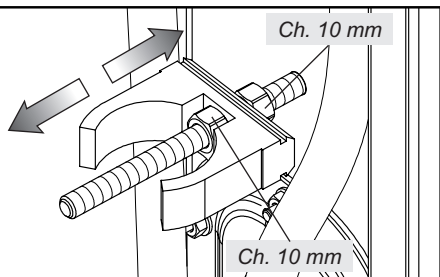
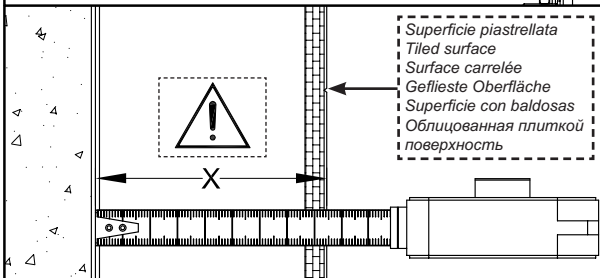
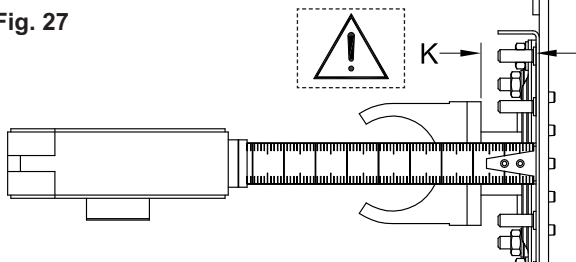


Fig. 27



X = 76 → K = 7

X = 77 → K = 8

X = 78 → K = 9

X = 79 → K = 10

X = 80 → K = 11

X = 81 → K = 12

X = 82 → K = 13

X = 83 → K = 14

X = 84 → K = 15

X = 85 → K = 16

X = 86 → K = 17

X = 87 → K = 18

X = 88 → K = 19

X = 89 → K = 20

X = 90 → K = 21

X = 91 → K = 22

X = 92 → K = 23

X = 93 → K = 24

X = 94 → K = 25

X = 95 → K = 26

X = 96 → K = 27

Installazione (continua...)

Fig. 25-26-27 - Individuare sulla piastra in finitura (B) il gancio di sostegno regolabile ed in base alla profondità di incasso (X), ricavata in precedenza, posizionare il gancio ad una distanza (K) dalla piastra compresa tra 7mm e 27mm.

Installation (continues...)

Fig. 25-26-27 - Find on the finish plate (B) the support hook adjustable and according to built-in depth (X), obtained previously, position the hook at a distance (K) from the plate included between 7mm and 27mm.

Installation (continue...)

Fig. 25-26-27 - Identifier sur la plaque en finition (B) le crochet de soutien réglable et selon la profondeur d'encastrement (X), obtenue auparavant, positionner le crochet à une distance (K) de la plaque comprise entre 7mm et 27mm.

Installation (folgt...)

Abb. 25-26-27 - Auf der Abschlussplatte (B) den einstellbaren Halterungshaken individualisieren und anhand der zuvor ermittelten Einbautiefe (X) den Haken, von der Platte ausgehend, in einem Abstand (K) zwischen 7mm und 27mm positionieren.

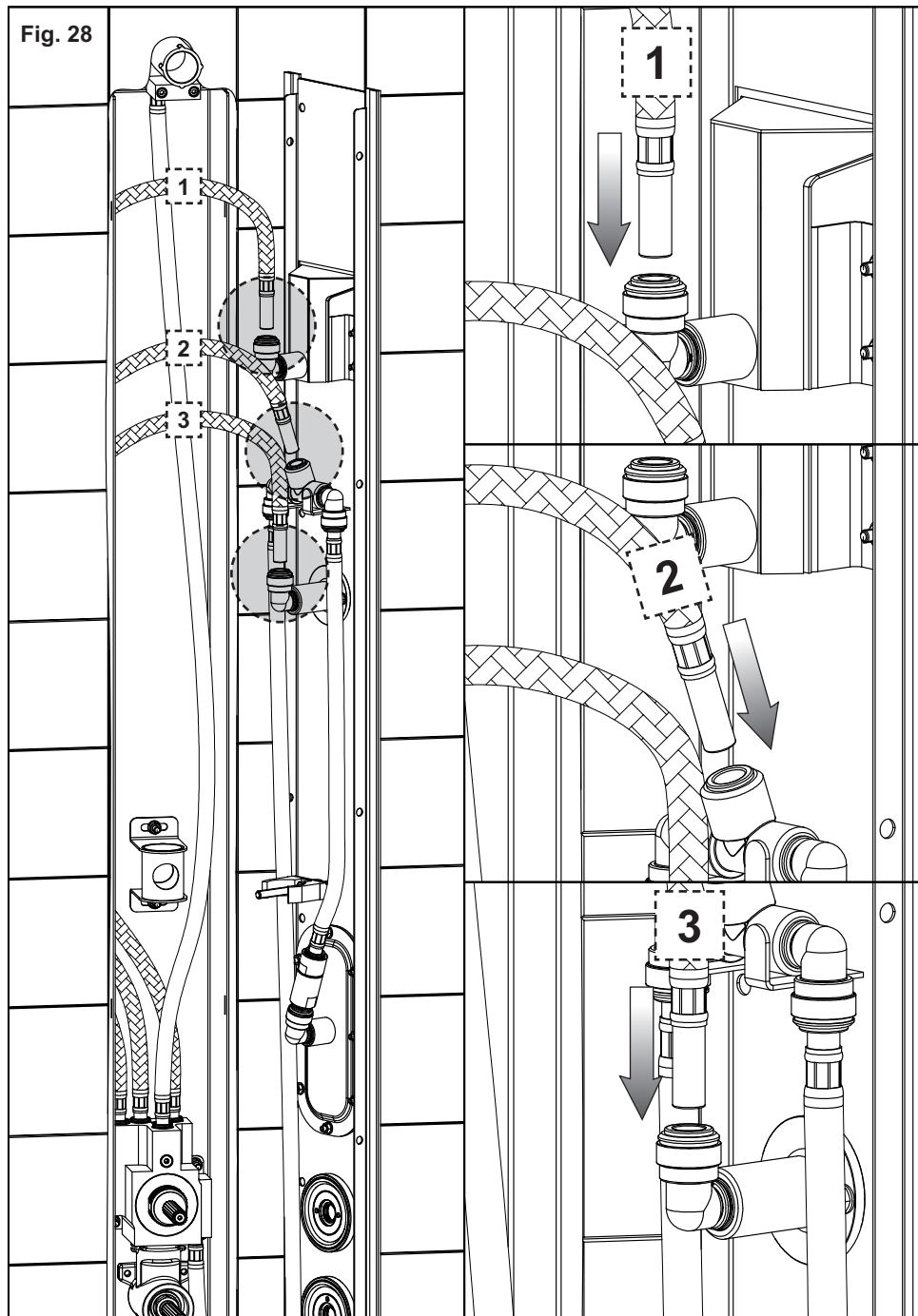
Instalación (continúa...)

Fig. 25-26-27 - Individúen sobre la placa de acabado (B) el gancho de soporte ajustable y según la profundidad del asiento del cuerpo por empotrar (X), que han determinado anteriormente, posicionen el gancho manteniendo una distancia (K) de la placa entre 7mm y 27mm.

Установка (продолжение...)

Рис. 25-26-27 - Найдите на декоративной накладке (B) регулирующийся опорный крючок и на основании глубины встроенного корпуса (X), измеренной раньше, расположите крючок на расстоянии (K) от накладки в пределах от 7 до 27 мм.

Fig. 28



Installazione (continua...)

Fig. 28 - Collegare i flessibili numerati provenienti dal corpo incasso ai rispettivi attacchi sulla piastra in finitura, come indicato nelle immagini.

Installation (continues...)

Fig. 28 - Connect the numbered hoses coming from the built-in body to the respective connections on the finish plate, as indicated in the images.

Installation (continue...)

Fig. 28 - Connecter les flexibles numérotés provenant du corps encastrement aux connexions respectives sur la plaque en finition, ainsi qu'indiqué dans les images.

Installation (folgt...)

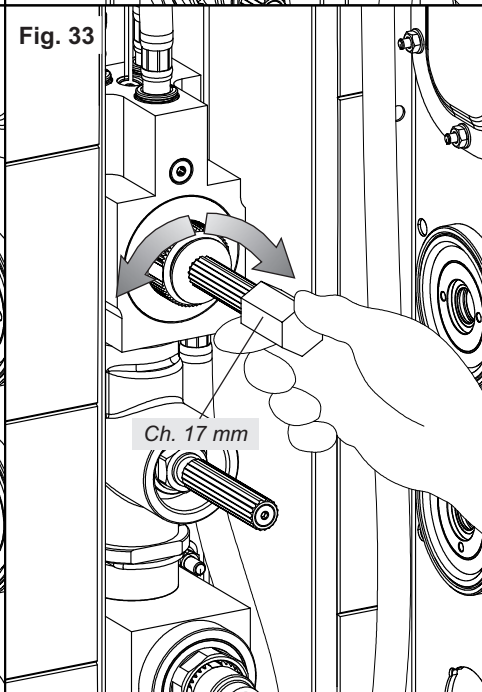
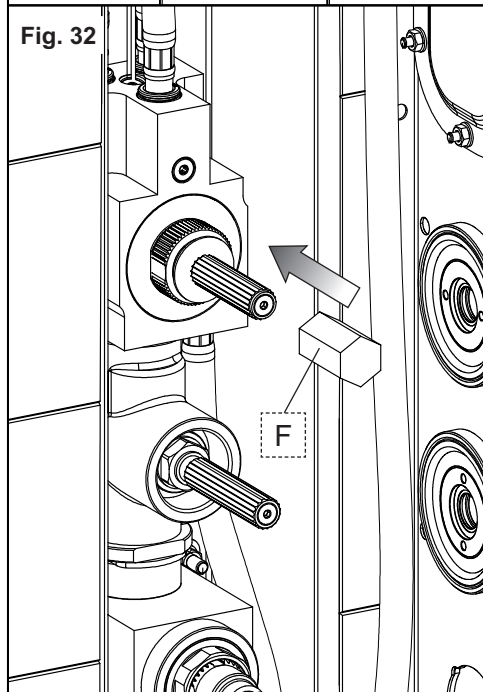
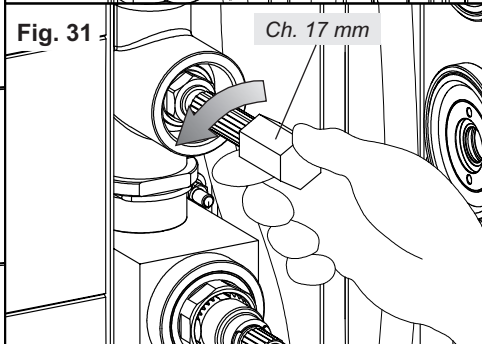
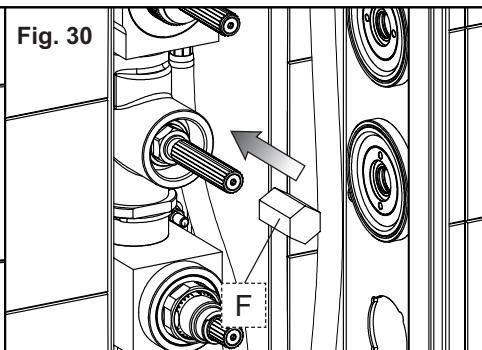
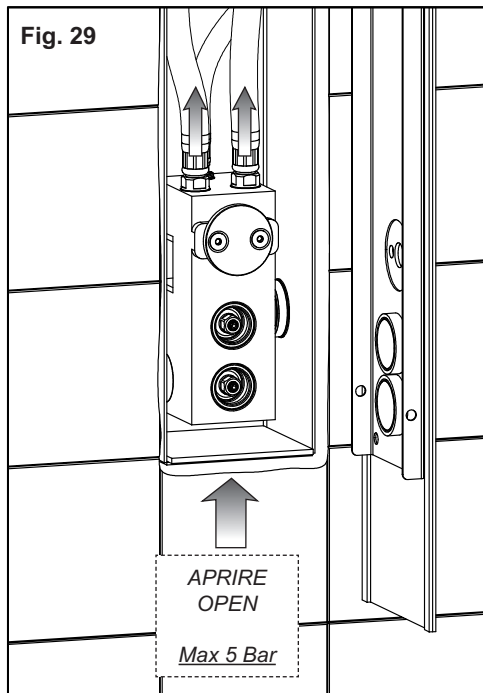
Abb. 28 - Die vom Einbaukörper ausgehenden, durchnummerierten Schläuche, gemäß der Darstellungen auf den Bildern, an den entsprechenden Anschlüssen auf der Abschlussplatte anschließen.

Instalación (continúa...)

Fig. 28 - Acoplen los flexos numerados que proceden del cuerpo por empotrar con las correspondientes conexiones que se encuentran en la placa de acabado, como indicado en las imágenes.

Установка (продолжение...)

Рис. 28 - Подключите нумерованные шланги, которые выходят из встраиваемого корпуса, к соответствующим соединениям, расположенным на отделочной плитке, как указано в иллюстрациях.



Installazione (continua...)

Fig. 29 - Aprire la rete idrica di alimentazione.

Fig. 30-31 - Inserire la chiave esagonale (F) sul comando di regolazione della portata ed aprirlo.

Fig. 32-33 - Inserire la chiave esagonale (F) sul comando di selezione delle uscite e ruotarlo fino ad ottenere l'erogazione dell'acqua dalla cascata, dai soffioni laterali ed infine dal nebulizzatore.

Installation (continues...)

Fig. 29 - Open the supply water network.

Fig. 30-31 - Insert the Allen wrench (F) on the flow rate adjustment control and open it.

Fig. 32-33 - Insert the Allen wrench (F) on the command of outlets selection and turn it until water is supplied from cascade, from lateral shower heads and finally from atomizer.

Installation (continue...)

Fig. 29 - Ouvrir le réseau hydrique d'alimentation.

Fig. 30-31 - Insérer la clé hexagonale (F) sur la commande de réglage du débit et l'ouvrir.

Fig. 32-33 - Insérer la clé hexagonale (F) sur la commande de sélection des sorties et la tourner jusqu'à obtenir le débit de l'eau de la cascade, des pommes douches latérales et enfin du nébuliseur.

Installation (folgt...)

Abb. 29 - Das Wasserversorgungsnetz öffnen.

Abb. 30-31 - Den Inbusschlüssel (F) in die Steuerung für die Einstellung des Wasserdurchflusses einsetzen und öffnen.

Abb. 32-33 - Den Inbusschlüssel (F) in die Steuerung für die Auswahl der Ausgänge einsetzen und so lange drehen, bis dass man eine Wasserabgabe aus dem Kaskadenauslauf, aus den seitlichen Brauseköpfen und schließlich aus dem Zerstäuber verwirklicht.

Instalación (continúa...)

Fig. 29 - Abran la red hídrica de alimentación.

Fig. 30-31 - Introduzcan la llave hexagonal (F) sobre el mando de regulación del caudal y ábralo.

Fig. 32-33 - Introduzcan la llave hexagonal (F) en el mando de selección de las salidas y gírenlo hasta obtener la erogación del agua de la cascada, de las boquillas laterales y, finalmente, del nebulizador.

Установка (продолжение...)

Рис. 29 - Откройте водопроводную систему.

Рис. 30-31 - Наденьте шестигранный ключ (F) на регулятор производительности и откройте его.

Рис. 32-33 - Вставьте шестигранный ключ (F) в контроль для выбора выходов, и поверните его до тех пор, пока получается подача воды из каскада, из боковых сопел и, наконец, из распылителя.

Fig. 34

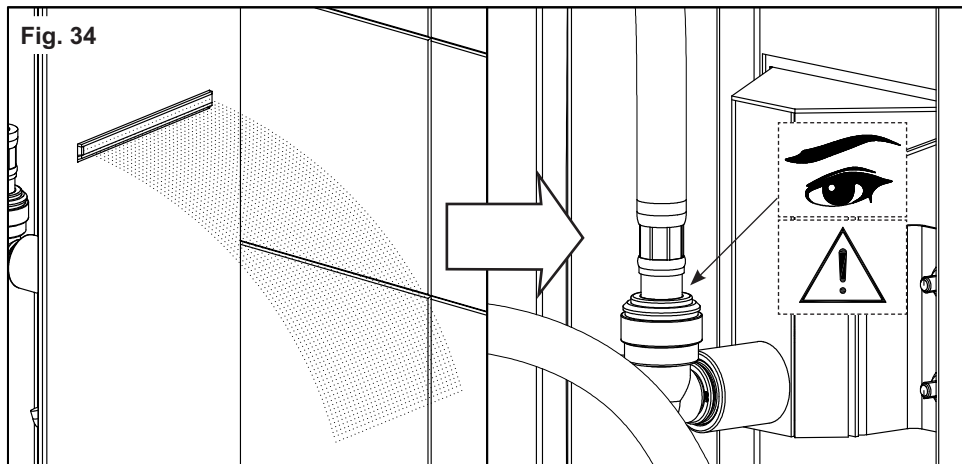


Fig. 35

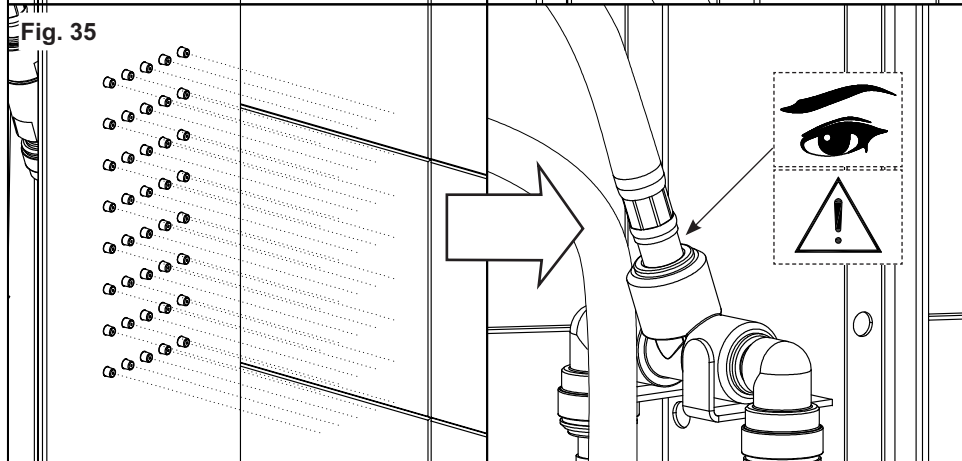
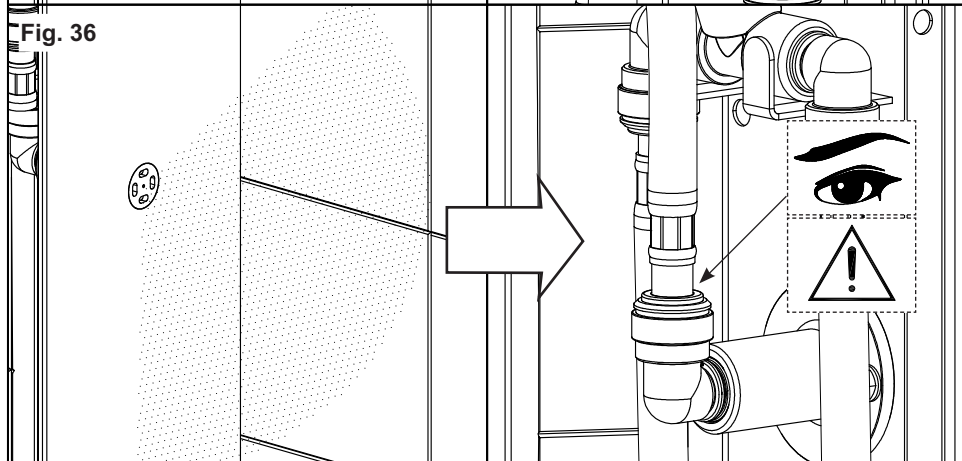


Fig. 36



Installazione (continua...)

Fig. 34-35-36 - Verificare l'assenza di perdite nelle connessioni tra i flessibili provenienti dal corpo incasso e i raccordi corrispondenti posizionati sulla piastra.

Installation (continues...)

Fig. 34-35-36 - Check the absence of leaks in the connections between the hoses coming from the built-in body and the corresponding connections positioned on the plate.

Installation (continue...)

Fig. 34-35-36 - Vérifier l'absence de fuites dans les connexions entre les flexibles provenant du corps encastré et les raccords correspondants positionnés sur la plaque.

Installation (folgt...)

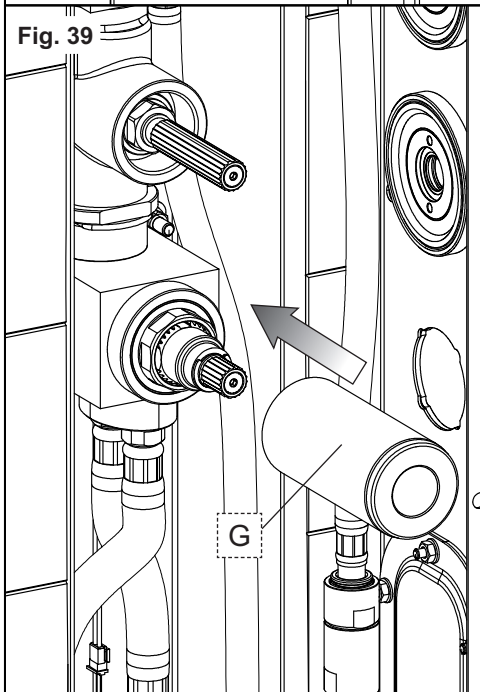
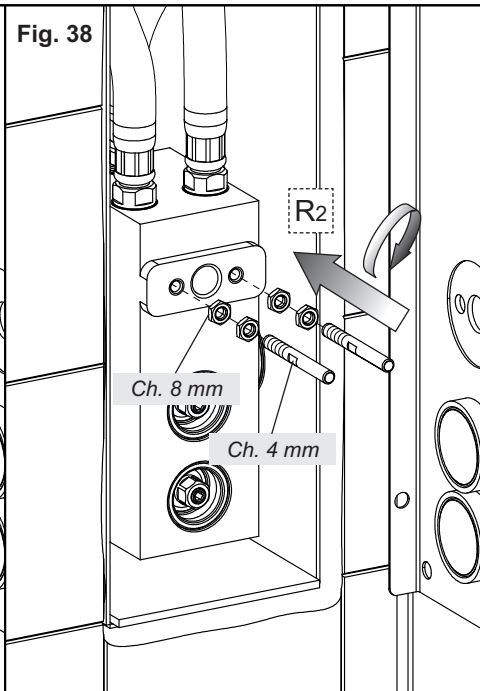
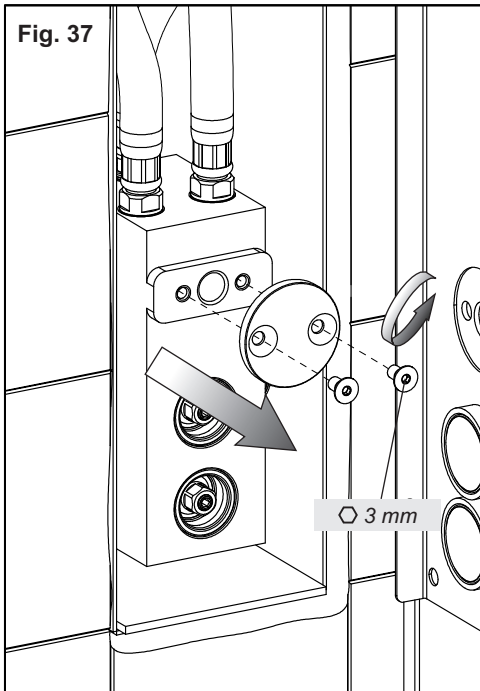
Abb. 34-35-36 - Sich vergewissern, dass an den Anschlussstellen zwischen den, vom Einbaukörper ausgehenden Schläuchen und den entsprechenden Anschlussstücken, die auf der Platte positioniert sind, keine Wasserverluste auftreten .

Instalación (continúa...)

Fig. 34-35-36 - Verifiquen la ausencia de pérdidas en las conexiones entre los flexos que proceden del cuerpo por empotrar y las uniones correspondientes, posicionadas en la placa.

Установка (продолжение...)

Рис. 34-35-36 - Проверьте, чтобы не было утечек в соединениях между шлангами, выходящими из встраиваемого корпуса, и соответствующими штуцерами, расположенными на плитке.



Installazione (continua...)

Chiudere la rete idrica di alimentazione.

Fig. 37 - Togliere il tappo di collaudo dal corpo incasso inferiore.

Fig. 38 - Avvitare i componenti di supporto della presa acqua (R2).

Fig. 39 - Inserire sul comando della temperatura la chiave di installazione (G).

Installation (continues...)

Close the water supply network.

Fig. 37 - Remove the test plug from the lower built-in body.

Fig. 38 - Tighten the support components of the water inlet (R2).

Fig. 39 - Insert on temperature control the installation wrench (G).

Installation (continue...)

Fermer le réseau hydrique d'alimentation.

Fig. 37 - Enlever le bouchon de test du corps encastrement inférieur.

Fig. 38 - Visser les composants de support de la prise eau (R2).

Fig. 39 - Insérer sur la commande de la température la clé d'installation (G).

Installation (folgt...)

Das Wasserversorgungsnetz schließen.

Abb. 37 - Den Abnahmestopfen vom unteren Teil des Einbaukörpers entfernen.

Abb. 38 - Die Bestandteile für die Halterung des Wasserabgreifpunktes festschrauben (R2).

Abb. 39 - Den Installationsschlüssel (G) auf der Temperatursteuerung einsetzen.

Instalación (continúa...)

Cierren la red hídrica de alimentación.

Fig. 37 - Quitar el tapón de ensayo del cuerpo por empotrar inferior.

Fig. 38 - Atornillar los componentes de soporte de la toma de agua (R2).

Fig. 39 - Introduzcan en el mando de la temperatura la llave de instalación (G).

Установка (продолжение...)

Закройте водопроводную систему.

Рис. 37 - Снимите испытательную заглушку с нижнего встроенного корпуса.

Рис. 38 - Завинтите опорные компоненты фитинга подключения воды (R2).

Рис. 39 - Наденьте на регулятор температуры установочный ключ (G).

Fig. 40

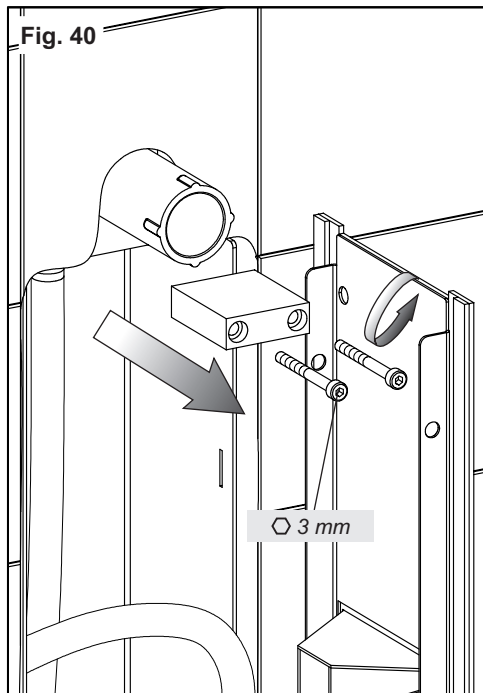


Fig. 41

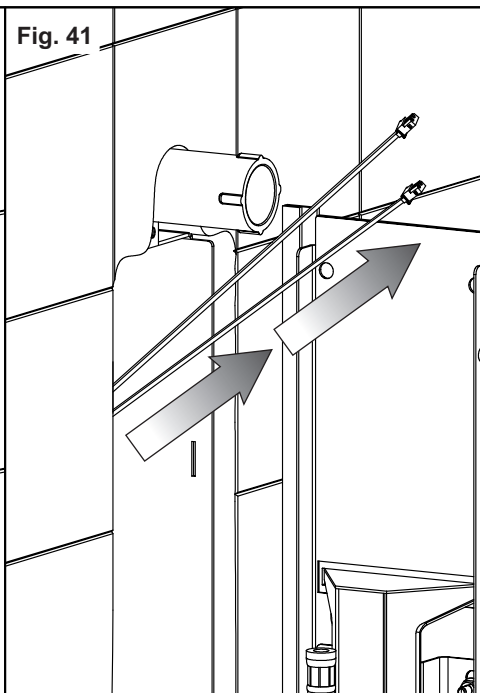
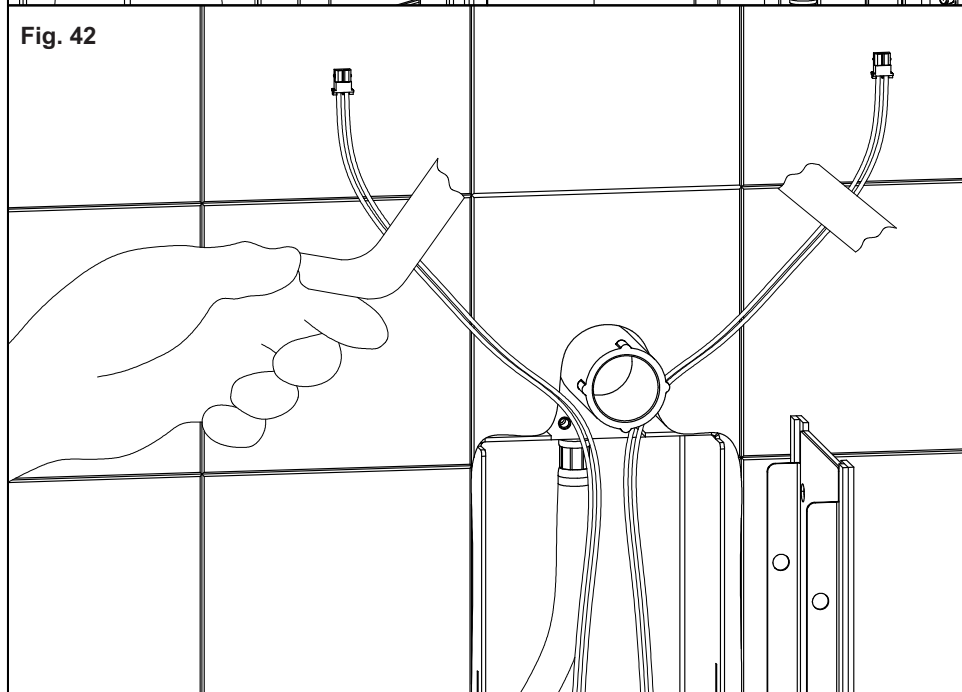


Fig. 42



Installazione (continua...)

Fig. 40 - Togliere il componente rettangolare dalla parte superiore del corpo incasso.

Fig. 41-42 - Estrarre dalla parte incasso i cavi elettrici e fissarli alla parete, come mostrato in figura, con del nastro adesivo.

Installation (continues...)

Fig. 40 - Remove the rectangular component from the upper side of the built-in body.

Fig. 41-42 - Remove from the built-in part the electrical cables and fasten them to the wall, as shown in the figure, with taper.

Installation (continue...)

Fig. 40 - Enlever le composant rectangulaire de la partie supérieure du corps encastrément.

Fig. 41-42 - Extraire de la partie encastrément les câbles électriques et les fixes au mur, ainsi qu'illustré dans la figure, avec du ruban adhésif.

Installation (folgt...)

Abb. 40 - Den rechteckigen Bestandteil vom oberen Bereich des Einbaukörpers entfernen.

Abb. 41-42 - Die elektrischen Kabel aus dem Einbauteil herausziehen und entsprechend der Darstellung auf der Abbildung mit Klebeband an der Wand fixieren.

Instalación (continúa...)

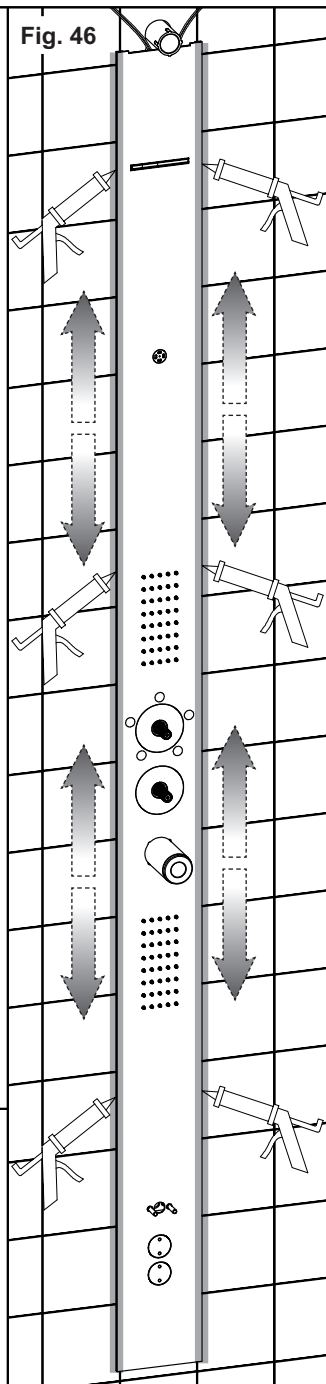
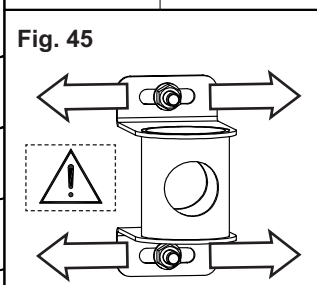
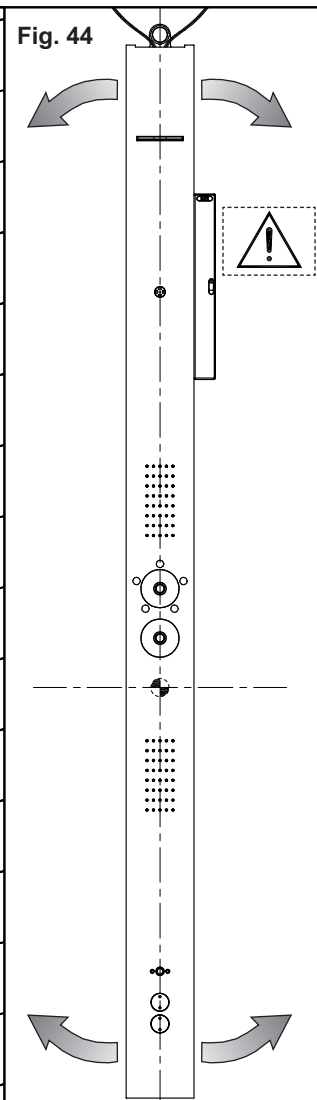
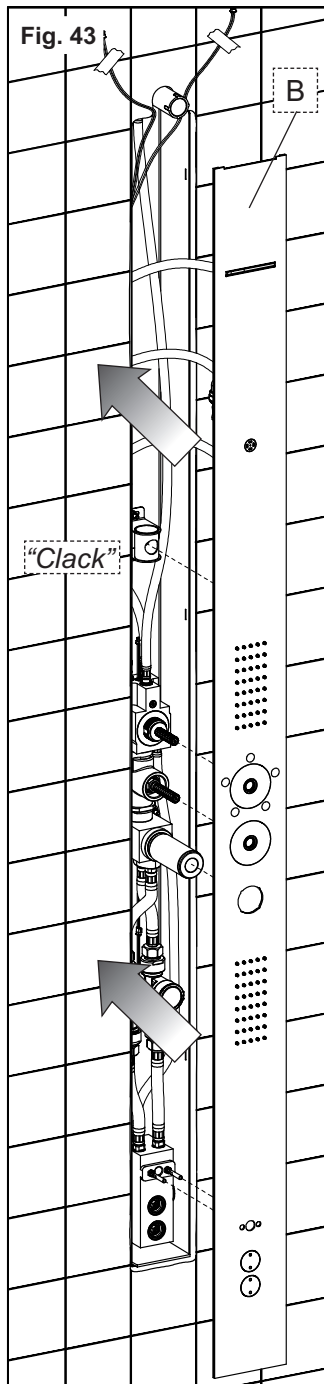
Fig. 40 - Quitar el componente rectangular de la parte superior del cuerpo por empotrar.

Fig. 41-42 - Extraigan del nicho los cables eléctricos y fijenlos en la pared, como indicado en la figura, con el auxilio de una cinta adhesiva.

Установка (продолжение...)

Рис. 40 - Удалите прямоугольный компонент от верхней части встраиваемого корпуса.

Рис. 41-42 - Снимите из ниши электрические кабели и фиксируйте их на стенах, как указано в рисунке, с помощью клейкой ленты.



Installazione delle parti esterne

Fig. 43-44-45 - Posizionare la piastra di finitura (B) mantenendo i corretti riferimenti e, aiutandosi con una livella a bolla d'aria, orientare la piastra in posizione perfettamente verticale.

Nel caso la piastra non risulti perfettamente verticale è possibile correggere l'errore agendo sul supporto evidenziato in figura.

ATTENZIONE: verificare che i cavi elettrici fuoriescano correttamente dallo spazio libero sopra la piastra in finitura.

Fig. 46 - Si consiglia di sigillare con del silicone (esente da acido acetico) il punto di congiunzione tra la parete piastrellata e la piastra di finitura.

Installation of external parts

Fig. 43-44-45 - Position the extension plate (B) keeping the proper references and, with the help of a spirit level, orient the plate in a perfectly vertical position.

If the plate is not perfectly vertical the error can be fixed operating the support highlighted in the figure.

WARNING: check that electrical cables properly stick out of the free space above the finish plate.

Fig. 46 - We recommend sealing with silicone (free from acetic acid) the junction point between the tiled wall and the finish plate.

Installation des parties extérieures

Fig. 43-44-45 - Positionner la plaque de finition (B) en maintenant les références correctes, et à l'aide d'un niveau à bulle d'air, orienter la plaque en position parfaitement verticale.

Si la plaque ne résulte pas parfaitement verticale on peut corriger l'erreur en agissant sur le support mis en évidence dans la figure.

ATTENTION: vérifier que les câbles électriques sortent correctement de l'espace libre au-dessus de la plaque en finition.

Fig. 46 - On conseille de sceller avec de la silicone (exempte d'acide acétique) le point de jonction entre le mur carrelé et la plaque de finition.

Installation der externen Bestandteile

Abb. 43-44-45 - Die Abschlussplatte (B) positionieren, wobei die korrekten Bezugspunkte berücksichtigt werden müssen und die Platte, unter Zuhilfenahme einer Wasserwaage in eine perfekte, vertikale Position bringen.

Sollte sich herausstellen, dass sich die Platte nicht perfekt vertikal ausgerichtet ist, kann man den Fehler berichtigen, indem man, entsprechend der Abbildung, auf die Halterung einwirkt.

ACHTUNG: Überprüfen, dass die elektrischen Kabel korrekt aus dem freien Bereich über der Abschlussplatte heraustreten.

Abb. 46 - Es empfiehlt sich, den Verbindungspunkt zwischen der gefliesten Wand und der Abschlussplatte mit Silikon (frei von Essigsäure) abzudichten.

Instalación de las partes externas

Fig. 43-44-45 - Posicionen la placa de cobertura (B) manteniendo las referencias correctas y, con el auxilio de un nivel con burbuja de aire, oriente la placa en posición perfectamente vertical.

En el caso de que la placa no resulte perfectamente vertical es posible corregir el error obrando sobre el soporte evidenciado en la figura.

CUIDADO: verifiquen que los cables eléctricos salgan correctamente del espacio libre por arriba de la placa de acabado.

Fig. 46 - Les aconsejamos que sellen con silicona (sin ácido acético) el punto de conjunción entre la pared con baldosas y la plancha de acabado.

Установка наружных частей

Рис. 43-44-45 - Установите декоративную пластину (B), соблюдая правильность меток, и, пользуясь жидкостным уровнем, установите пластину строго по вертикали.

Если накладка не является строго вертикальной, можно исправить ошибку при помощи суппорта, показанного на рисунке.

ВНИМАНИЕ: проверьте, чтобы электрические кабели правильно выходили из свободного пространства, расположенного над отделочной плиткой.

Рис. 46 - Рекомендуется загерметизировать силиконом (не содержащим уксусную кислоту) шов между облицованной плиткой стеной и декоративной пластиной.

Fig. 47

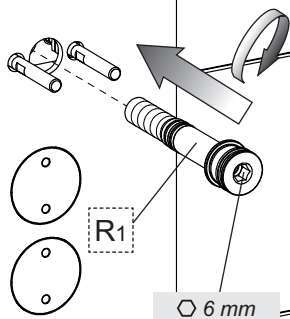


Fig. 48

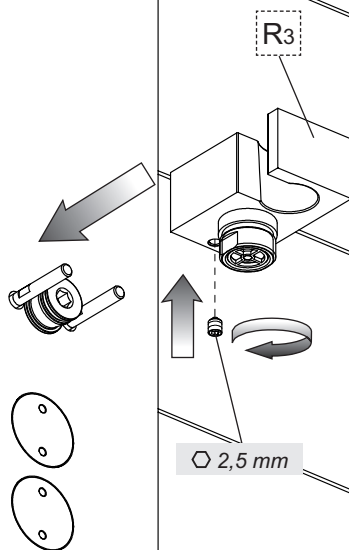
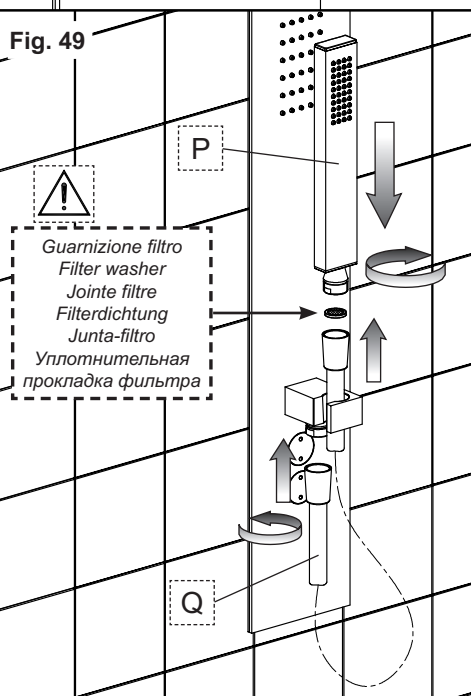


Fig. 49



Installazione delle parti esterne (continua...)

Fig. 47 - Avvitare il raccordo della presa acqua (R1) al corpo incasso.

ATTENZIONE: non stringere con troppa forza il raccordo contro la piastra o quest'ultima potrebbe piegarsi.

Fig. 48 - Posizionare la presa acqua (R3) sui propri riferimenti e bloccarne la posizione col grano in dotazione.

Fig. 49 - Collegare un'estremità del flessibile (Q) in dotazione alla presa acqua e l'altra alla doccetta (P).

Installation of external parts (continues...)

Fig. 47 - Tighten the water inlet connection (R1) on the built-in body.

WARNING: do not tighten too strongly the connection against the plate or the latter could bend.

Fig. 48 - Position the water inlet (R3) on its references and lock its position with the dowel supplied.

Fig. 49 - Connect one end of the hose (Q) supplied to the water inlet and the other one to the hand shower (P).

Installation des parties extérieures (continue...)

Fig. 47 - Visser le raccord de la prise eau (R1) au corps encastrement.

ATTENTION: ne pas serrer avec trop de force le raccordement contre la plaque ou cette dernière pourrait se plier.

Fig. 48 - Positionner la prise eau (R3) sur ses références et en bloquer la position avec le goujon fourni.

Fig. 49 - Connecter une extrémité du flexible (Q) fourni à la prise eau et l'autre à la douchette (P).

Installation der externen Bestandteile (folgt...)

Abb. 47 - Das Anschlussstück für den Wasserabgreifpunkt (R1) am Einbaukörper festschrauben.

ACHTUNG: Das Anschlussstück nicht zu stark an der Platte festziehen, sonst könnte sich die Letztere verbiegen.

Abb. 48 - Den Wasserabgreifpunkt (R3) auf den eigens dafür vorgesehenen Bezugspunkten positionieren und diese Position mit dem, in der Ausstattung befindlichen Stift, blockieren.

Abb. 49 - Das eine Ende des, in der Ausstattung befindlichen Schlauches (Q) am Wasserabgreifpunkt anschließen, und das andere Ende an der Handbrause (P).

Instalación de las partes externas (continúa...)

Fig. 47 - Atornillar la unión de la toma de agua (R1) en el cuerpo por empotrar.

CUIDADO: no cierran demasiado la unión contra la placa para que no se doble.

Fig. 48 - Posicionen la toma de agua (R3) en correspondencia de las referencias y bloqueen la posición con la ayuda de la clavija de fijación.

Fig. 49 - Conecten una extremidad del flexo (Q) incluido en el suministro con la toma del agua y la otra a la ducha-teléfono (P).

Установка наружных частей (продолжение...)

Рис. 47 - Привинтите штуцер фитинга подключения воды (R1) к встроенному корпусу.

ВНИМАНИЕ: не притягивайте слишком сильно штуцер к пластине, так как она может деформироваться.

Рис. 48 - Установите фитинг подключения воды (R3) на его место и заблокируйте ее положение входящим в комплект стопорным винтом.

Рис. 49 - Подключите конец гибкого шланга (Q) в комплекте к фитингу подключения воды, а другой к ручному душу (P).

Fig. 50

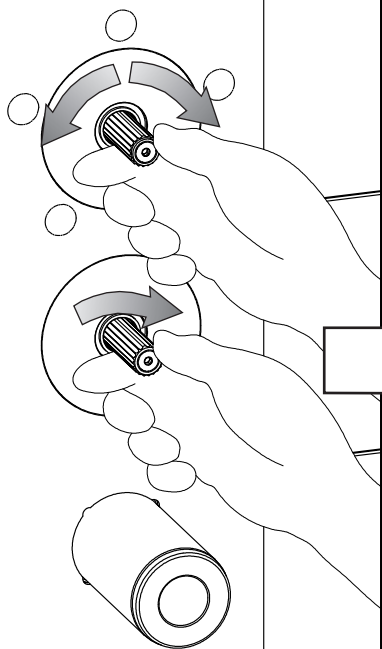


Fig. 51

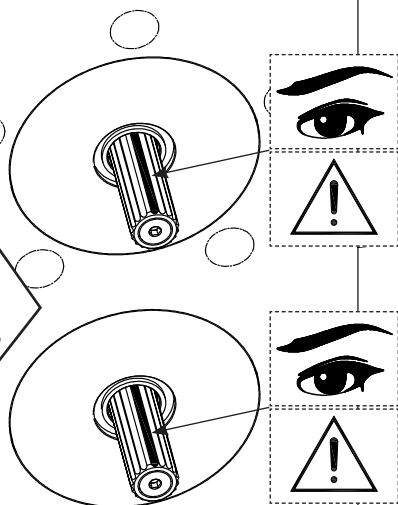
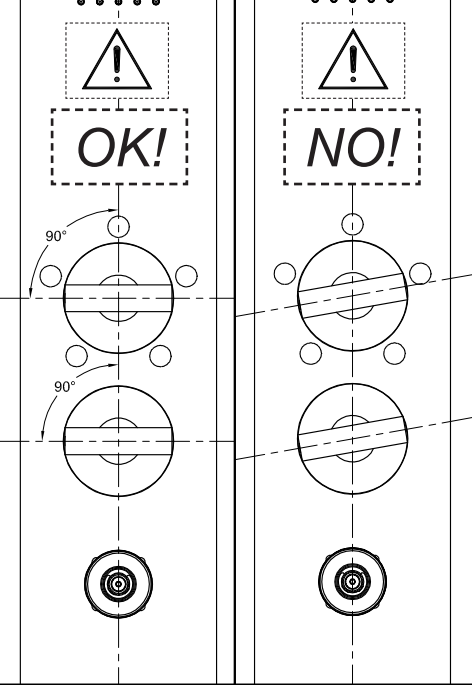
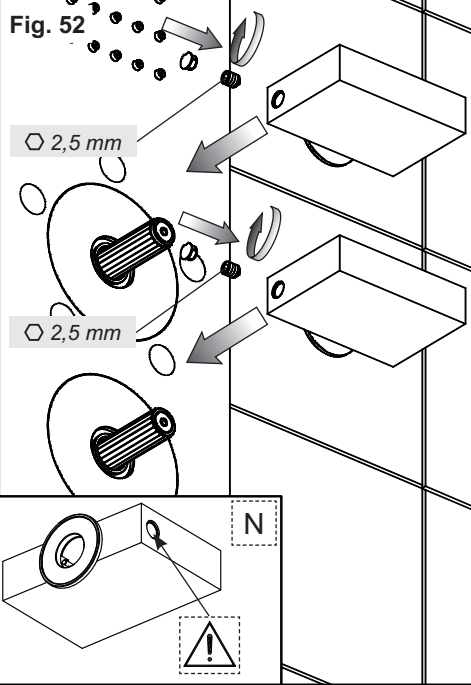


Fig. 52



Installazione delle parti esterne (continua...)

Fig. 50-51 - Posizionare i supporti per le maniglie di comando in modo che la linea di riferimento sia rivolta verso l'alto.

Fig. 52 - Inserire le maniglie di comando (N) sui rispettivi supporti e dopo aver verificato il corretto allineamento, bloccarne la posizione con i rispettivi grani di fissaggio. Inserire infine i tappini in finitura.

IMPORTANTE: per la corretta installazione delle maniglie è necessario orientare il foro per il grano di fissaggio rivolto verso sinistra.

Installation of external parts (continues...)

Fig. 50-51 - Position the supports for control handles so that the reference line is turned upwards.

Fig. 52 - Insert the control handles (N) on the respective supports and after checking proper alignment, lock its position with the respective fastening pins. Then insert the finish plugs.

IMPORTANT: for proper installation of handles orientate the hole for the fastening dowel towards the left.

Installation des parties extérieures (continue...)

Fig. 50-51 - Positionner les supports pour les poignées de commande de sorte que la ligne de référence est dirigée vers le haut.

Fig. 52 - Insérer les poignées de commande (N) sur les supports respectifs et après avoir vérifié l'alignement correct, en bloquer la position avec les goujons de fixation respectifs. Insérer enfin les bouchons en finition.

IMPORTANT: pour l'installation correcte des poignées il faut orienter le trou pour le goujon de fixation vers la gauche.

Installation der externen Bestandteile (folgt...)

Abb. 50-51 - Die Halterungen für die Steuerungsgriffe so positionieren, dass die Bezugnahmelinie nach oben ausgerichtet ist.

Abb. 52 - Die Steuergriffe (N) auf den jeweiligen Gehäusen einsetzen und, nachdem man sich über eine korrekte Fluchtung vergewissert hat, diese Stellung mit den dazugehörigen Fixierstiften blockieren. Anschließend die Abschlussstopfen einsetzen.

WICHTIG: für eine korrekte Installation der Griffe muss man die Bohrung für den Befestigungsstift nach links ausgerichtet orientieren.

Instalación de las partes externas (continúa...)

Fig. 50-51 - Posicionen los soportes para las manetas de mando de manera que la línea de referencia quede dirigida hacia arriba.

Fig. 52 - Introduzcan las manetas de control (N) en los correspondientes soportes y, tras haber verificado la alineación correcta, bloqueen la posición con la ayuda de las correspondientes clavijas de fijación. Finalmente coloquen los taponcillos de acabado.

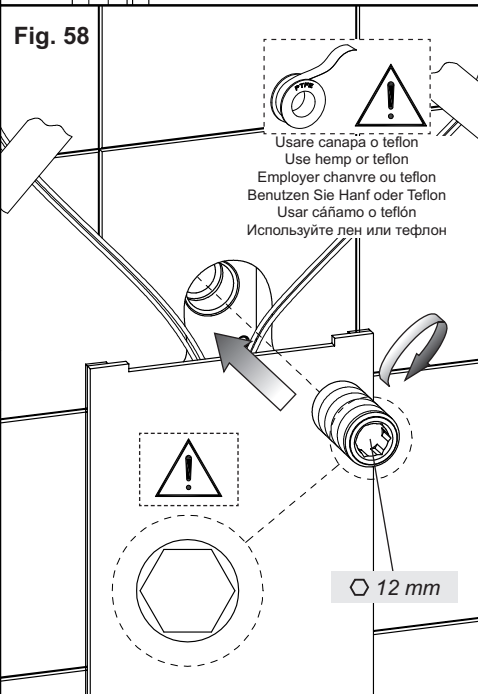
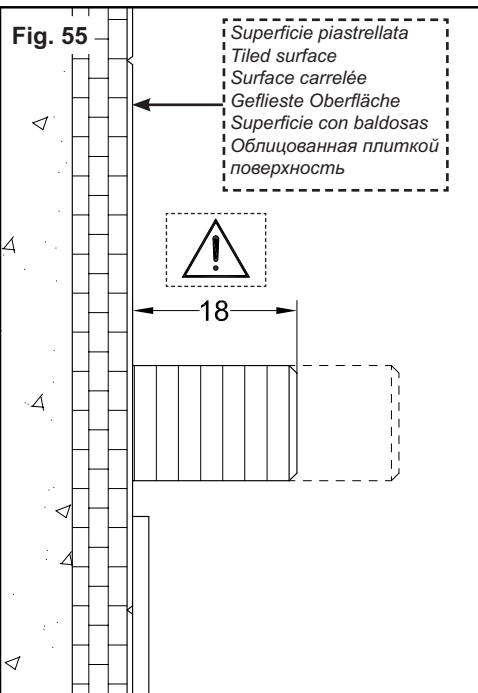
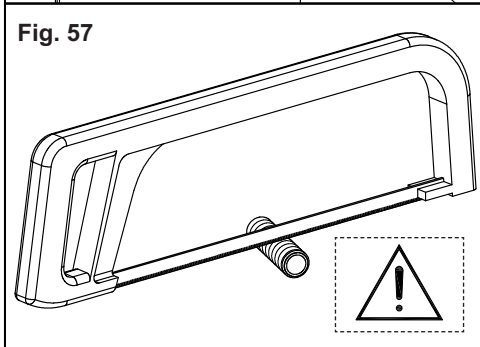
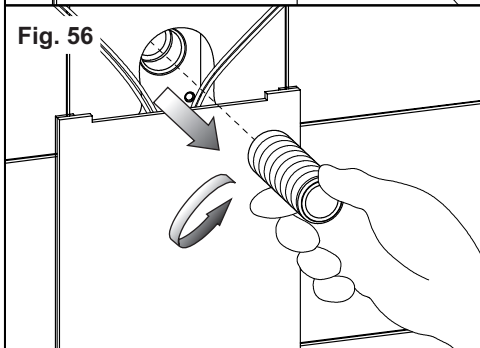
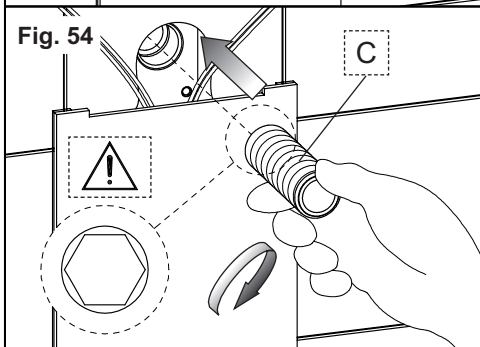
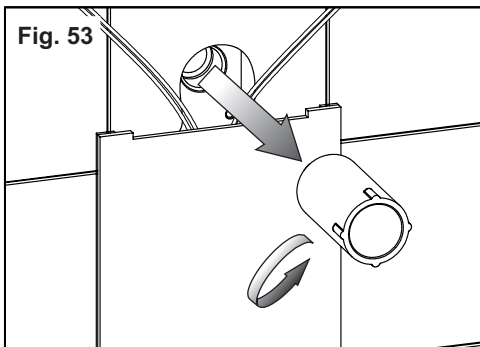
IMPORTANTE: para la instalación correcta de las manetas es necesario orientar el agujero de la clavija de fijación hacia la izquierda.

Установка наружных частей (продолжение...)

Рис. 50-51 - Установите суппорты для ручек управления, чтобы метка была повернута вверх.

Рис. 52 - Наденьте ручки управления (N) на соответствующие суппорты и после проверки правильности выравнивания закрепите их положение соответствующими крепежными винтами. Затем установите декоративные заглушки.

ВАЖНО: для корректной установки ручек необходимо ориентировать отверстие для установочного винта налево.



Installazione delle parti esterne (continua...)

Fig. 53 - Svitare il tappo di collaudo dal corpo incassato nella parete.

Fig. 54 - Avvitare *A MANO* il raccordo filettato per soffione (C), orientandolo come illustrato in figura.

Fig. 55-56-57 - Individuare la lunghezza necessaria del raccordo sporgente dalla parete considerando la superficie piastrellata del bagno, quindi svitare il raccordo e tagliare la parte in eccesso.

Fig. 58 - Avvitare *CON FORZA* il raccordo filettato orientandolo come illustrato in figura. E' necessario utilizzare della canapa o del Teflon per garantire la tenuta sui filetti.

Installation of external parts (continues...)

Fig. 53 - Unscrew the test plug from the built-in body in the wall.

Fig. 54 - Tighten *MANUALLY* the threaded connection for shower head (C), orienting it as shown in the figure.

Fig. 55-56-57 - Find the necessary length of the connection projecting from the wall and considering the tiled surface of the bathroom, then unscrew the connection and cut the exceeding part.

Fig. 58 - Tighten *STRONGLY* the threaded connection orienting it as shown in the figure. It is necessary to use hemp or Teflon to guarantee threads' tightness.

Installation des parties extérieures (continue...)

Fig. 53 - Dévisser le bouchon de test du corps encastré dans le mur.

Fig. 54 - Visser *A MAIN* le raccord fileté pour pomme (C), en l'orientant ainsi qu'illustré dans la figure.

Fig. 55-56-57 - Identifier la longueur nécessaire du raccord saillant du mur en considérant la surface carrelée de la salle de bain, ensuite dévisser le raccord et couper la partie excédante.

Fig. 58 - Visser *AVEC FORCE* le raccord fileté en l'orientant ainsi qu'illustré dans la figure. Il faut utiliser du chanvre ou du Téflon pour garantir l'étanchéité sur les filets.

Installation der externen Bestandteile (folgt...)

Abb. 53 - Den Abnahmestopfen des, in der Wand eingebauten Körpers losschrauben.

Abb. 54 - Das Gewindeanschlussstück für den Brausekopf (C) *PER HAND*, entsprechend der Darstellung auf der Abbildung, festschrauben.

Abb. 55-56-57 - Unter Berücksichtigung der gefliesten Badezimmeroberfläche die erforderliche Länge des Anschlussstückes individualisieren, welches aus der Wand hervorragen muss, dann das Anschlussstück festschrauben und den überschüssigen Teil abschneiden.

Abb. 58 - *UNTER KRAFTANWENDUNG* das Gewindeanschlussstück, entsprechend der Darstellung auf der Abbildung orientiert, festschrauben. Um die Dichtigkeit der Gewinde zu gewährleisten, muss man Hanf oder Teflon verwenden.

Instalación de las partes externas (continúa...)

Fig. 53 - Destornillen el tapón de ensayo del cuerpo empotrado en la pared.

Fig. 54 - Atornillen *MANUALMENTE* la unión roscada para el pomo de ducha (C), orientándolo como ilustrado en la figura.

Fig. 55-56-57 - Individúen el largo necesario de la unión que sobresale de la pared, considerando la superficie con baldosas del cuarto de baño, luego destornillen la unión y corten la parte excedente.

Fig. 58 - Atornillen *CON FUERZA* la unión roscada orientándolo como indicado en la figura. Es necesario utilizar cáñamo o Téflon para asegurar la hermeticidad de las roscas.

Установка наружных частей (продолжение...)

Рис. 53 - Отвинтите испытательную заглушку от встроенного в стену корпуса.

Рис. 54 - Завинтите *ВРУЧНУЮ* резьбовой штуцер для душевой лейки (C), разворачивая его как показано на рисунке.

Рис. 55-56-57 - Определите необходимую длину выступающего из стены штуцера, учитывая облицованную плиткой поверхность стены ванной, затем отвинтите штуцер и отрежьте лишний кусок.

Рис. 58 - Завинтите *С УСИЛИЕМ* резьбовой штуцер, разворачивая его как показано на рисунке. Для гарантии герметичности резьбы необходимо использовать лен или тефлон.

Fig. 59

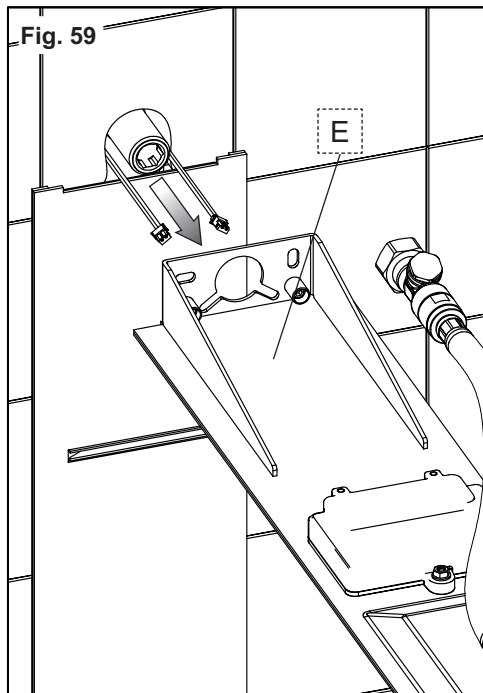


Fig. 60

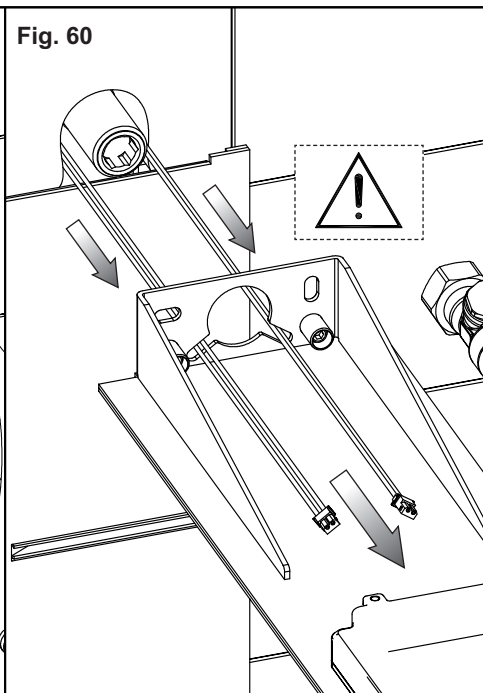
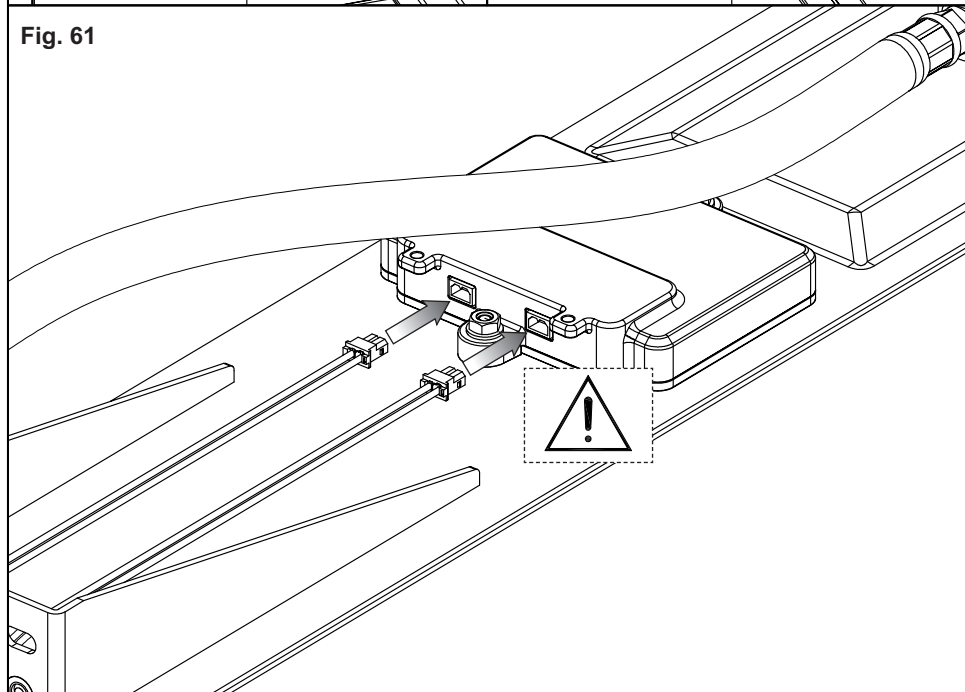


Fig. 61



Installazione del soffione

Fig. 59-60-61 - Far passare i cavi elettrici attraverso le apposite asole realizzate sulla flangia posteriore del soffione (E).

Collegare i cavi alla scatola elettrica presente sul soffione.

Shower head installation

Fig. 59-60-61 - Let the electrical wires go through the loops created on the rear flange of the shower head (E).

Connect cables to the electrical box on the shower head.

Installation pomme de douche

Fig. 59-60-61 - Faire passer les câbles électriques à travers les fentes spécifiques créées sur la bride postérieure de la pomme de douche (E).

Connecter les câbles au boîtier électrique présent sur la pomme de douche.

Installation vom Brausekopf

Abb. 59-60-61 - Die elektrischen Kabel durch die eigens dafür vorgesehenen Schlitze, die auf dem hinteren Flansch des Brausekopfes (E) verwirklicht worden sind, führen.

Die Kabel an das, auf dem Brausekopf befindliche Elektrogehäuse anschließen.

Instalación pomo de ducha

Fig. 59-60-61 - Hagan pasar los cables eléctricos a través de los correspondientes ojales realizados en la brida posterior del pomo de ducha (E).

Conecten los cables con la caja eléctrica que se encuentra en el pomo de ducha.

Установка душевой лейки

Рис. 59-60-61 - Заставьте кабели проходить через соответствующие петли, сделанные на заднем фланце душевой головки (E).

Подключите кабели к электрической коробке, расположенной на душевой головке.

Fig. 62

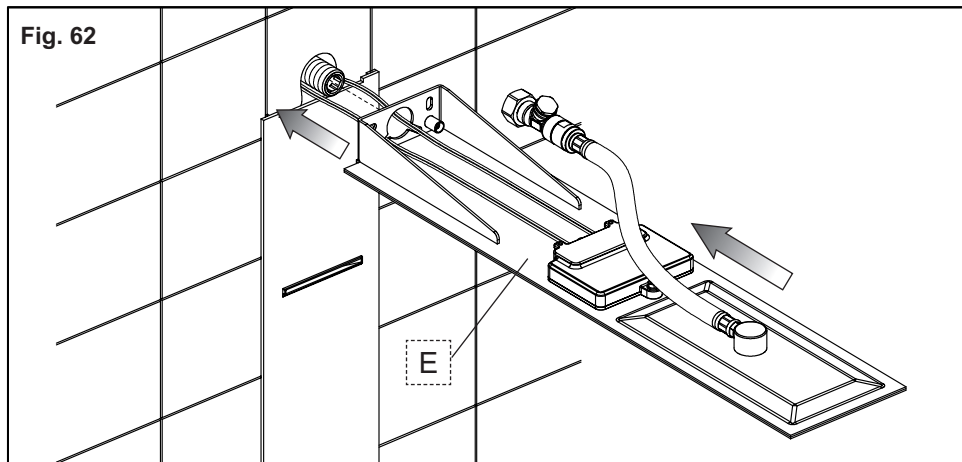


Fig. 63

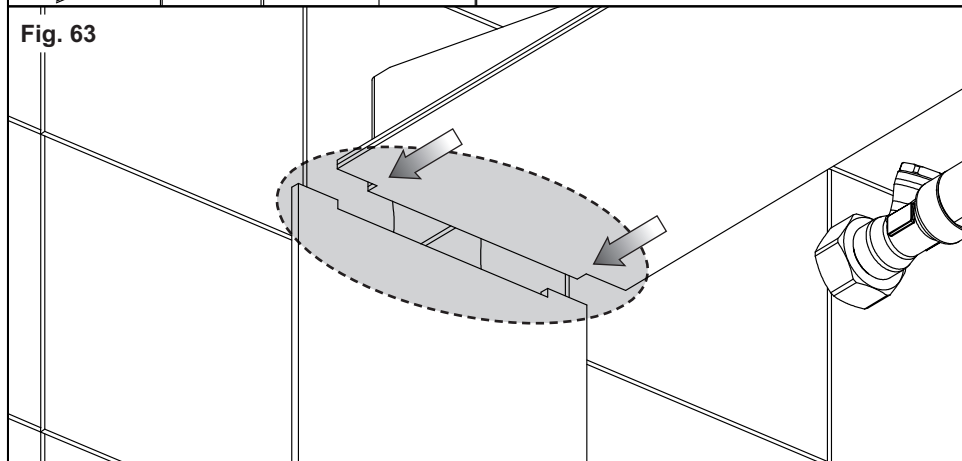
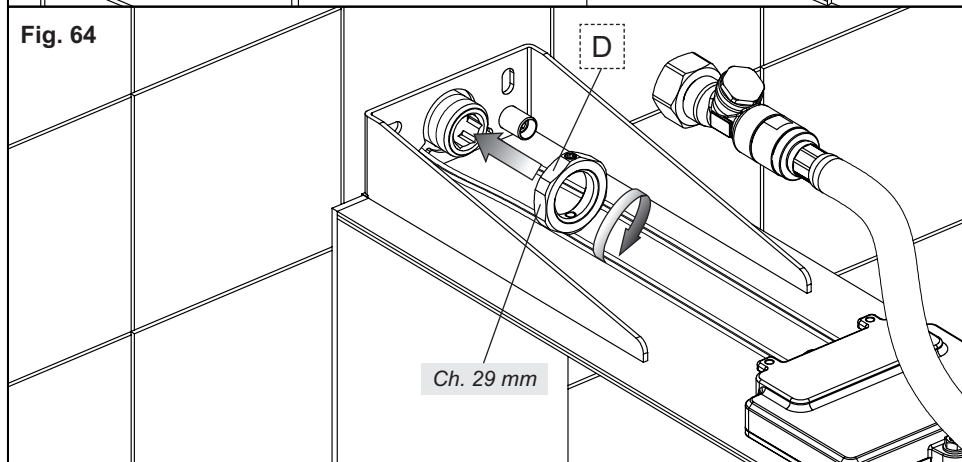


Fig. 64



Installazione del soffione (continua...)

Fig. 62-63 - Avvicinare il soffione (E) alla parete posizionando il raccordo di alimentazione al centro del soffione stesso e facendo attenzione al corretto accoppiamento del soffione con la piastra in finitura.

Fig. 64 - Avvitare il dado di fissaggio (D) sul raccordo sporgente dalla parete.

Shower head installation (continues...)

Fig. 62-63 - Approach the shower head (E) to the wall positioning the supply connection at the center of the shower head itself and pay attention to proper coupling of the shower head with the finish plate.

Fig. 64 - Tighten the fastening nut (D) on the connection protruding from the wall.

Installation pomme de douche (continue...)

Fig. 62-63 - Approcher la pomme (E) du mur en positionnant le raccord d'alimentation au centre de la pomme et veillant à l'accouplement correct de la pomme avec la plaque en finition.

Fig. 64 - Visser l'écrou de fixation (D) sur le raccord saillant du mur.

Installation vom brausekopf (folgt...)

Abb. 62-63 - Den Brausekopf (E) an die Wand annähern, wobei das Anschlussstück für die Versorgung mittig von diesem positioniert wird, und auf die korrekte Passung zwischen dem Brausekopf und der Abschlussplatte zu achten ist.

Abb. 64 - Die Befestigungsschraubenmutter (D) auf dem, aus der Wand hervortretenden Anschlussstück festschrauben.

Instalación pomo de ducha (continúa...)

Fig. 62-63 - Acerquen el pomo de ducha (E) a la pared posicionando la unión de alimentación en el centro del pomo de ducha y poniendo cuidado con acoplar correctamente el pomo de ducha con la placa de acabado.

Fig. 64 - Atornillen la tuerca de fijación (D) en la unión que sobresale de la pared.

Установка душевой лейки (продолжение...)

Рис. 62-63 - Подведите душевую лейку (E) к стене, устанавливая штуцер питания по центру душевой лейки и обращая внимание на правильность соединения душевой лейки с декоративной накладкой.

Рис. 64 - Завинтите крепежную гайку (D) на выступающий из стены штуцер.

Fig. 65

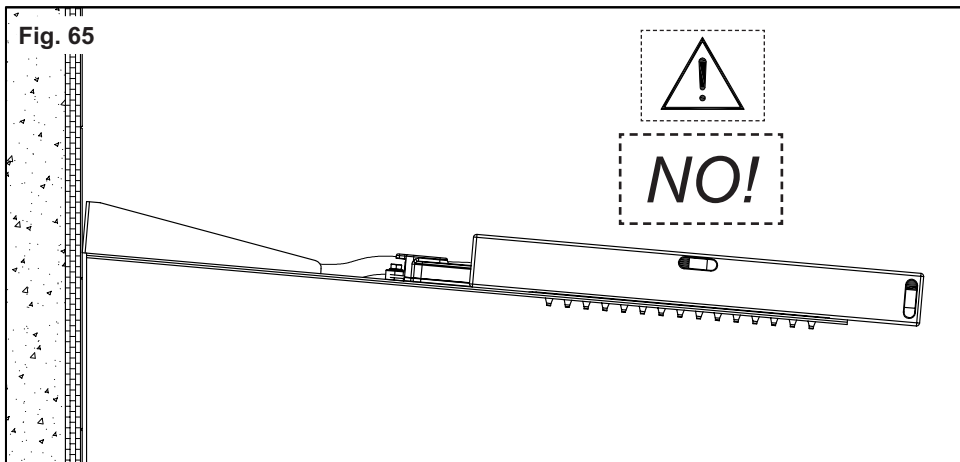


Fig. 66

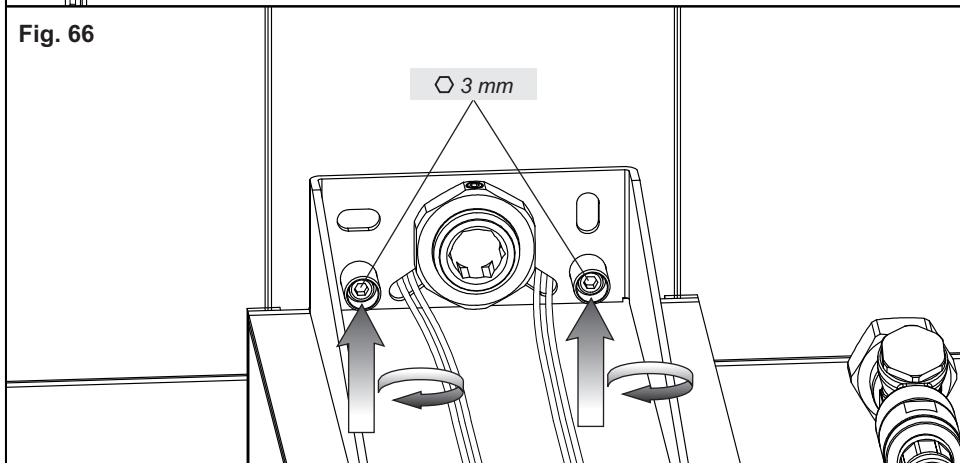
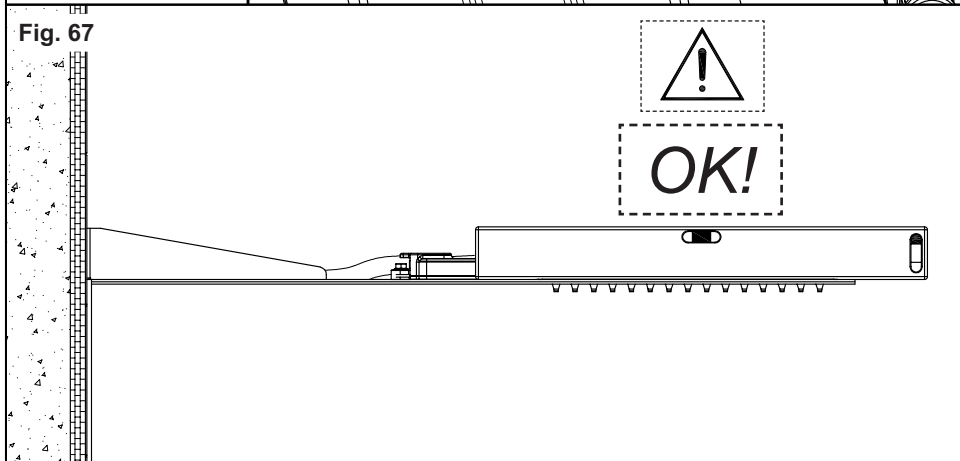


Fig. 67



Installazione del soffione (continua...)

Fig. 65-66-67 - Nel caso in cui il soffione non risulti essere allineato con il pavimento, ma tenda ad essere inclinato verso il basso, è possibile effettuare una regolazione interna per ovviare a questo difetto di installazione.

Movimentare i grani per aumentare l'incidenza verso l'alto del soffione.

Verificare l'allineamento del soffione e nel caso non sia ancora corretto ripetere le precedenti operazioni.

Shower head installation (continues...)

Fig. 65-66-67 - If the shower head is not aligned with the floor, but tends to be inclined downwards, an internal adjustment can be made to solve this installation fault.

Shift the grub screws to increase the incidence of the shower head upwards.

Check the alignment of the shower head and if it is still not correct repeat previous operations.

Installation pomme de douche (continue...)

Fig. 65-66-67 - Si la pomme douche ne résulte pas être alignée avec le plancher, mais tend à être inclinée vers le bas, on peut effectuer un réglage interne pour régler ce défaut d'installation.

Déplacer les goujons pour augmenter l'incidence vers le haut de la pomme douche.

Vérifier l'alignement de la pomme douche et s'il n'est pas encore correct répéter les opérations précédentes.

Installation vom brausekopf (folgt...)

Abb. 65-66-67 - Falls es sich herausstellt, dass der Brausekopf nicht korrekt hinsichtlich des Fußbodens gefluchtet ist, sondern nach unten abkippt, kann man eine interne Einstellung vornehmen, um diesen Installationsfehler zu beheben.

Dann die Stifte bewegen, um den Einfallswinkel nach oben in Richtung des Brausekopfes zu erhöhen.

Die Fluchtung des Brausekopfes überprüfen und falls dieser immer noch nicht korrekt gefluchtet ist, die zuvor beschriebenen Tätigkeiten wiederholen.

Instalación pomo de ducha (continúa...)

Fig. 65-66-67 - En el caso de que el pomo de ducha no resulte alineado al suelo, sino esté inclinado hacia abajo, es posible efectuar una regulación interna para eliminar este defecto de instalación.

Muevan las clavijas de fijación para aumentar la incidencia hacia arriba del pomo de ducha.

Verifiquen la alineación del pomo de ducha y, en el caso de que siga sin ser correcta, repitan las operaciones precedentes.

Установка душевой лейки (продолжение...)

Рис. 65-66-67 - В случае, если душевая лейка не выровнена по полу, а наклонена вниз, можно выполнить внутреннюю регулировку, чтобы устранить этот дефект установки.

Вращайте установочные винты, чтобы увеличить наклон душевой лейки вверх.

Проверьте выравнивание душевой лейки, и если оно все равно еще неправильное, повторите приведенные выше операции.

Fig. 68

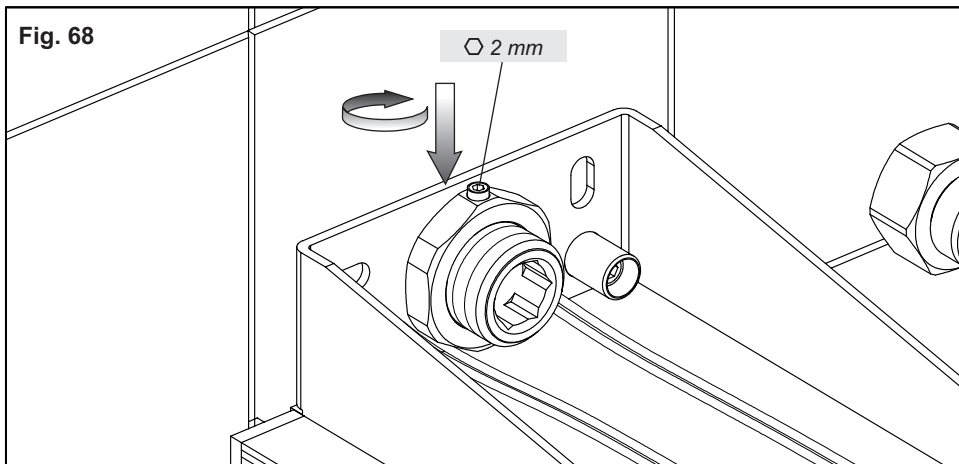


Fig. 69

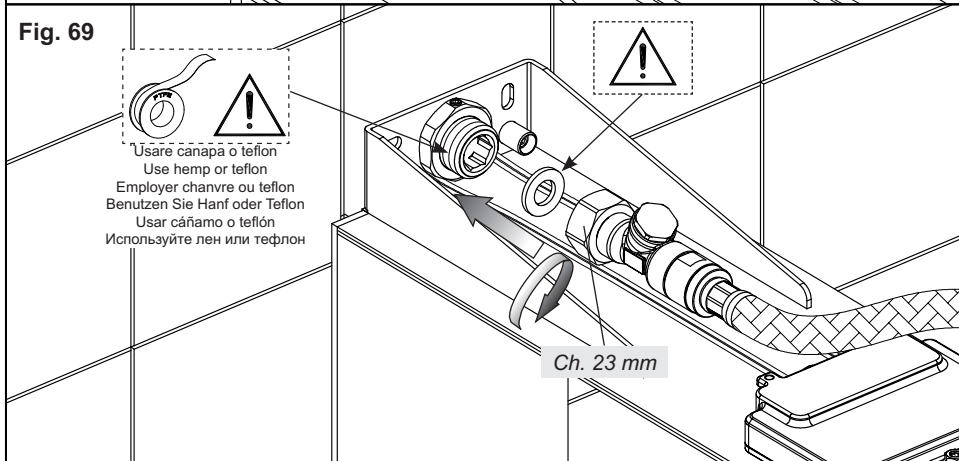
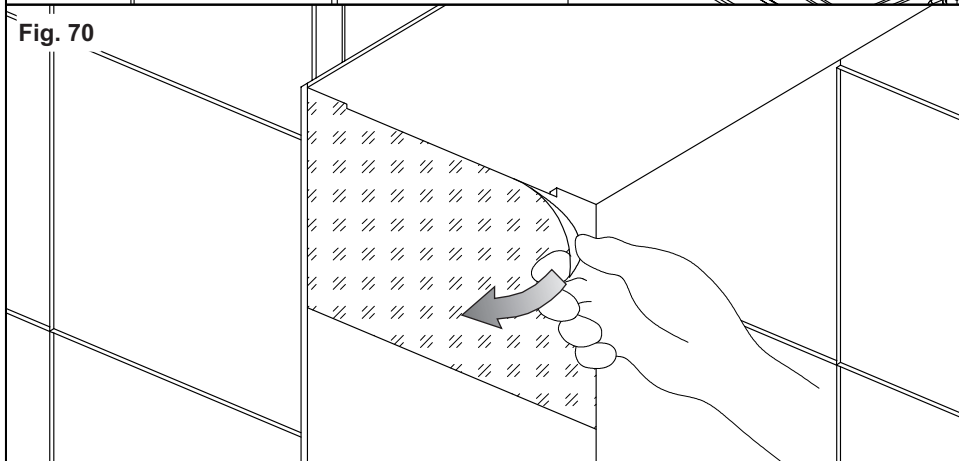


Fig. 70



Installazione del soffione (continua...)

Fig. 68 - Chiudere almeno uno dei grani di fissaggio posti sul dado in modo da evitare che quest'ultimo si sviti col tempo.

Fig. 69 - Collegare il flessibile di alimentazione del soffione al raccordo sporgente dalla parete interponendo la guarnizione di tenuta. E' consigliabile utilizzare della canapa o del Teflon per garantire la tenuta sui filetti.

Fig. 70 - Togliere la pellicola di protezione dalla piastra in finitura.

Shower head installation (continues...)

Fig. 68 - Close at least one of the fastening dowels placed on the nut in order to avoid that the latter loosens over time.

Fig. 69 - Connect the supply hose of the shower head to the connection protruding from the wall laying in between the tightness gasket. Possibly use hemp or Teflon to guarantee tightness on threads.

Fig. 70 - Take away the protection film from the finish plate.

Installation pomme de douche (continue...)

Fig. 68 - Fermer au moins un des goujons de fixation situés sur l'écrou de sorte à éviter que ce dernier se dévisse dans le temps.

Fig. 69 - Connecter le flexible d'alimentation de la pomme au raccord saillant du mur interposant la gaine d'étanchéité. On conseille d'utiliser du chanvre ou du Téflon pour garantir l'étanchéité sur les filets.

Fig. 70 - Enlever le film de protection de la plaque en finition.

Installation vom brausekopf (folgt...)

Abb. 68 - Wenigstens einen der Befestigungsstifte, die auf der Schraubenmutter angebracht sind, festziehen, um zu vermeiden, dass sich die Letztere im Verlaufe der Zeit losdrehen kann.

Abb. 69 - Den Versorgungsschlauch des Brausekopfes an dem, aus der Wand hervortretenden Anschlussstück anschließen, wobei die Dichtung dazwischen eingelegt werden muss. Die Dichtigkeit an den Gewinden zu gewährleisten sollte man Hanf oder Teflon verwenden.

Abb. 70 - Die Schutzfolie der Abschlussplatte entfernen.

Instalación pomo de ducha (continúa...)

Fig. 68 - Cierre por lo menos una de las clavijas de fijación alojadas en la tuerca para que ésta no vaya destornillándose durante el tiempo.

Fig. 69 - Conecten el flexo de alimentación del pomo de ducha con la unión que sobresale de la pared, interponiendo la junta de cierre. Les aconsejamos que utilicen cáñamo o teflón para garantizar el cierre de las roscas.

Fig. 70 - Quitar la película de protección de la placa de acabado.

Установка душевой лейки (продолжение...)

Рис. 68 - Затяните хотя бы один стопорный винт, находящийся на гайке, чтобы она не отвинтилась со временем.

Рис. 69 - Подключите гибкий шланг питания душевой лейки к выступающему из стены штуцеру, устанавливая уплотнительную прокладку. Для обеспечения герметичности на резьбе рекомендуется использовать лен.

Рис. 70 - Снимите защитную пленку с декоративной накладки.

Fig. 71

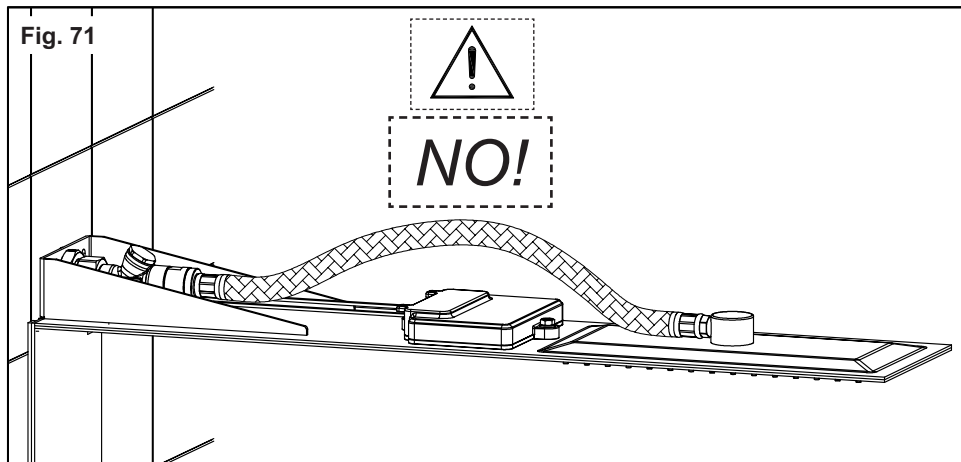


Fig. 72

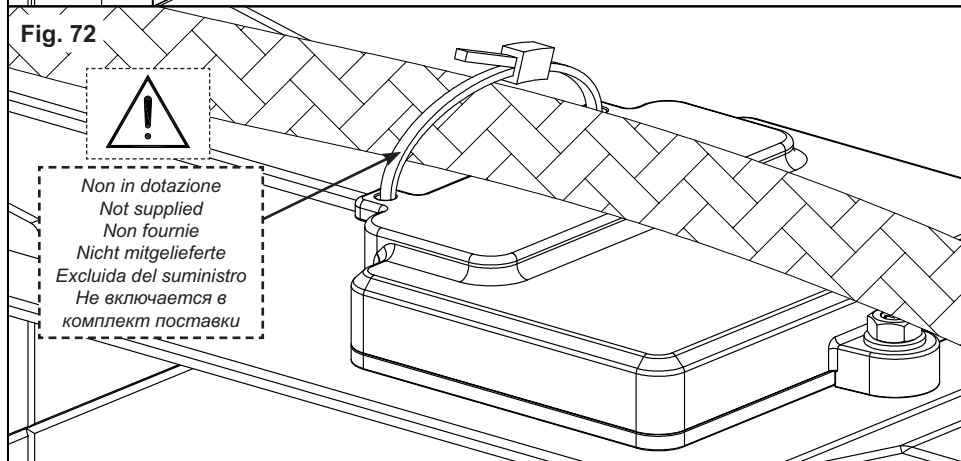
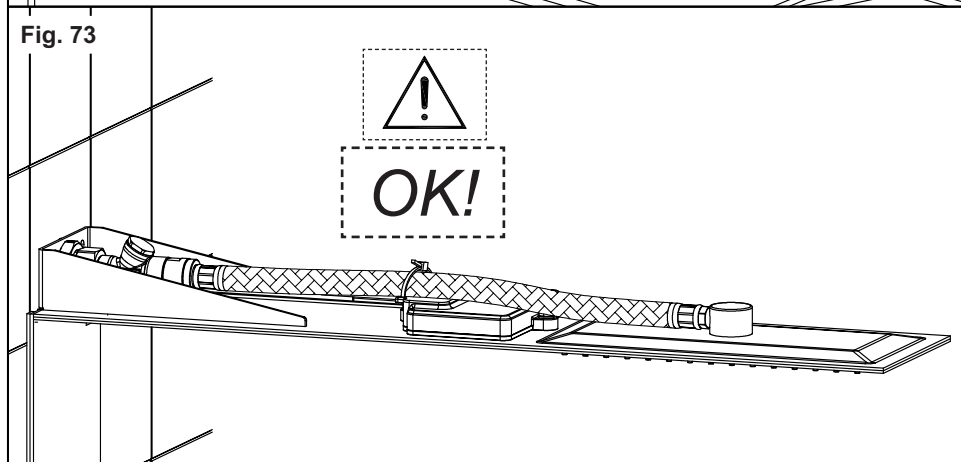


Fig. 73



Installazione delle parti esterne (continua...)

Fig. 71-72-73 - Si consiglia, per evitare che il flessibile del soffione rimanga eccessivamente in vista, di ancorare il flessibile alla scatola elettrica mediante le apposite asole, con una fascetta in plastica (come quelle comunemente usate dagli elettricisti) NON in dotazione.

Installation of external parts (continues...)

Fig. 71-72-73 - We recommend, in order to avoid that the hose of the shower head is too noticeable, to fasten the hose on the electrical box with the specific loops, with a plastic band (as the ones used by electricians) NOT supplied.

Installation des parties extérieures (continue...)

Fig. 71-72-73 - On conseille, pour éviter que le flexible de la pomme de douche reste excessivement en vue, d'ancrer le flexible au boîtier électrique avec les fentes spécifiques, avec une bandelette en plastique (comme celles utilisées couramment par les électriciens) NON fournies.

Installation der externen Bestandteile (folgt...)

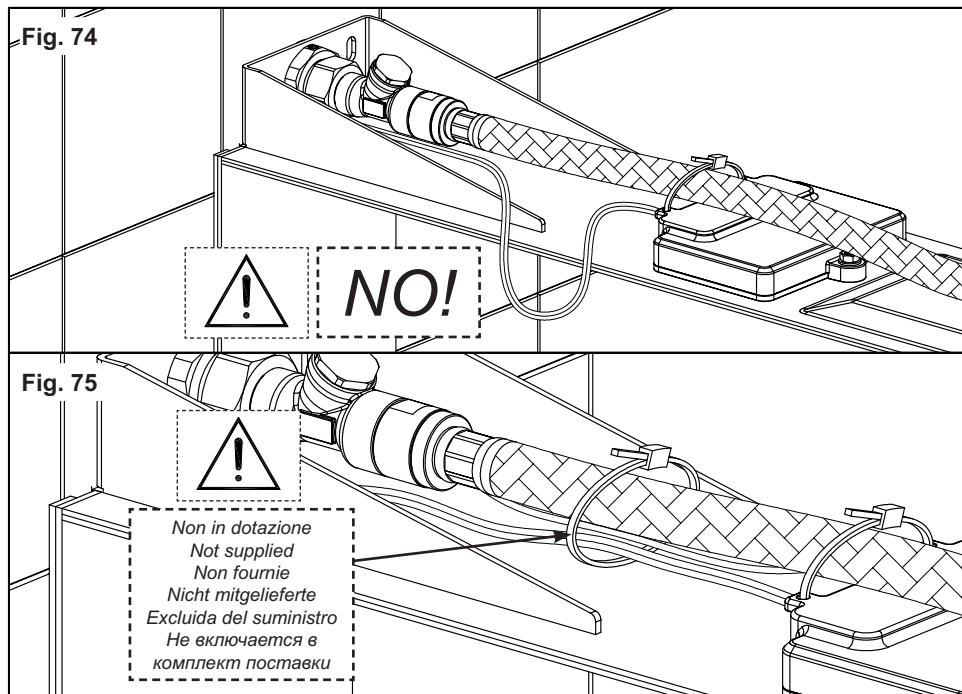
Abb. 71-72-73 - Um zu vermeiden, dass der Schlauch des Brausekopfes übermäßig zu sehen bleibt, empfehlen wir Ihnen den Schlauch mittels der eigens dafür vorgesehenen Schlitze mit einer Kunststoffschelle, die NICHT im Lieferumfang enthalten ist (wie diejenigen, die üblicherweise von Elektrikern verwendet werden) an dem Elektrogehäuse zu verankern.

Instalación de las partes externas (continúa...)

Fig. 71-72-73 - Para evitar que el flexo del pomo de ducha quede excesivamente visible, Les aconsejamos que aten el mismo en la caja eléctrica con los correspondientes ojales, con el auxilio de unos collares de plástico (que comúnmente utilizan los electricistas) que NO están incluidos en el suministro.

Установка наружных частей (продолжение...)

Рис. 71-72-73 - Во избежание того, чтобы шланг душевой головки явился очень видным, рекомендуется закрепить его на электрической коробке с соответствующими петлями с помощью пластикового зажима (того типа, который обычно используют электрики), НЕ включенного в комплект поставки.



Installazione delle parti esterne (continua...)

Fig. 74-75 - Si consiglia, per evitare che i cavi elettrici sporgano dal soffione, di ancorare i cavi al flessibile del soffione con una fascetta in plastica (come quelle comunemente usate dagli elettricisti) **NON** in dotazione.

Installation of external parts (continues...)

Fig. 74-75 - We recommend, to avoid that the electrical cables stick out of the shower head to fasten the cables to the hose of the shower head with a plastic (as the ones used by electricians) **NOT** supplied.

Installation des parties extérieures (continue...)

Fig. 74-75 - On conseille, pour éviter que les câbles électriques ne sortent de la pomme de douche, d'ancrer les câbles au flexible de la pomme de douche avec une bandelette en plastique (comme celles utilisées couramment par les électriciens) **NON** fournies.

Installation der externen Bestandteile (folgt...)

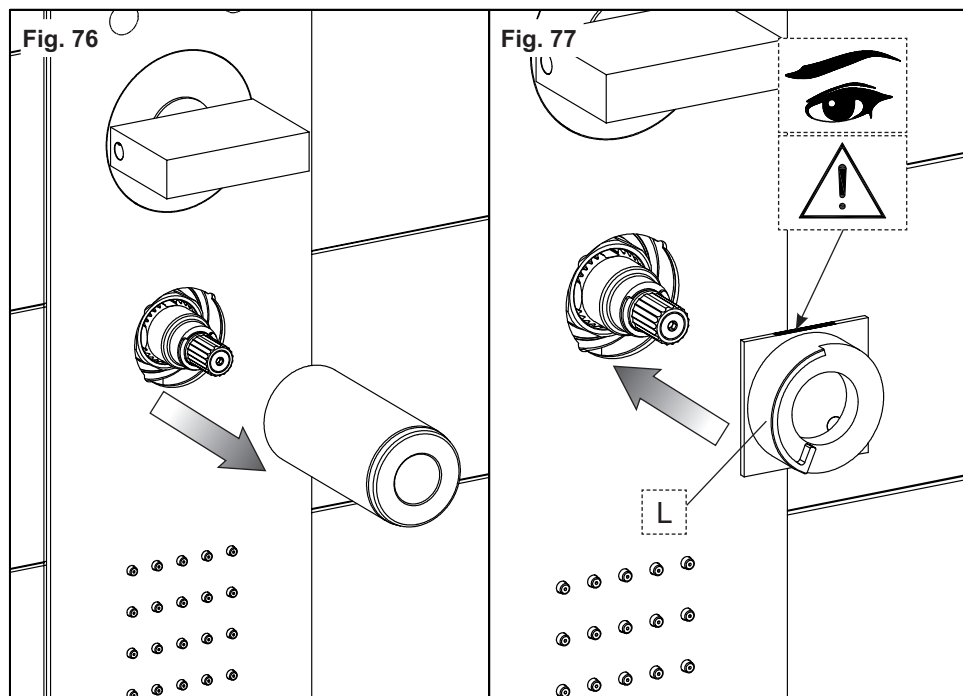
Abb. 74-75 - Um zu vermeiden, dass die elektrischen Kabel aus dem Brausekopf herausragen, empfehlen wir Ihnen die Kabel mit einer Kunststoffschelle, die **NICHT** im Lieferumfang enthalten ist (wie diejenigen, die üblicherweise von Elektrikern verwendet werden) an dem Schlauch des Brausekopfes zu verankern.

Instalación de las partes externas (continúa...)

Fig. 74-75 - Para evitar que los cables eléctricos salgan del pomo de ducha, Les aconsejamos que aten los mismos con el flexo del pomo de ducha, con el auxilio de un collar de plástico (que comúnmente utilizan los electricistas) que **NO** están incluidos en el suministro.

Установка наружных частей (продолжение...)

Рис. 74-75 - Во избежание того, чтобы электрические кабели выходили из душевой головки, рекомендуется закрепить их на шланге душевой головки с помощью пластикового зажима (того типа, который обычно используют электрики), НЕ включенного в комплект поставки.



Installazione delle parti esterne (continua...)

Fig. 76 - Togliere la chiave di installazione.

Fig. 77 - Posizionare il fermo di regolazione della temperatura (L) sulla piastra di finitura inserendo correttamente i perni di centraggio e mantenendo la serigrafia rivolta verso l'alto.

Installation of external parts (continues...)

Fig. 76 - Remove the installation wrench.

Fig. 77 - Position the temperature adjustment stop (L) on the finish plate inserting correctly the centering pins and keeping the silk-screen print turned upwards.

Installation des parties extérieures (continue...)

Fig. 76 - Enlever la clé d'installation.

Fig. 77 - Positionner l'arrêt de réglage de la température (L) sur la plaque de finition insérant correctement les pivots de centrage et maintenant la sérigraphie vers le haut.

Installation der externen Bestandteile (folgt...)

Abb. 76 - Den Installationsschlüssel entfernen.

Abb. 77 - Die Feststellvorrichtung für die Temperatureinstellung (L) auf der Abschlussplatte positionieren, indem man die Zentrierzapfen korrekt einführt und den Siebdruck nach oben zeigend gerichtet hält.

Instalación de las partes externas (continúa...)

Fig. 76 - Quitar la llave de instalación.

Fig. 77 - Posicionen el retén de regulación de la temperatura (L) sobre la placa de acabado, introduciendo correctamente los pivotes de centrado y manteniendo la serigrafía dirigida hacia arriba.

Установка наружных частей (продолжение...)

Рис. 76 - Снимите установочный ключ.

Рис. 77 - Установите стопор регулировки температуры (L) на декоративную пластину, правильно вставляя центровочные штифты, сериграфией вверх.

Fig. 78

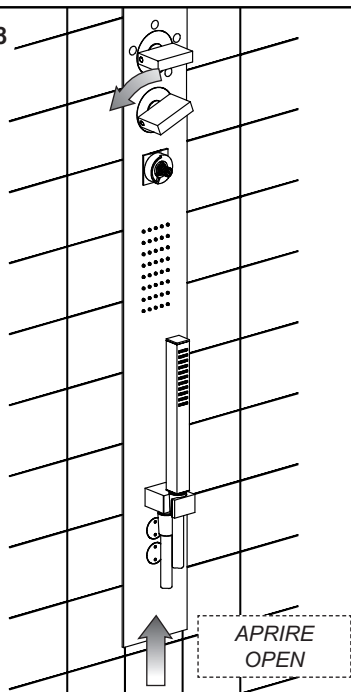


Fig. 79

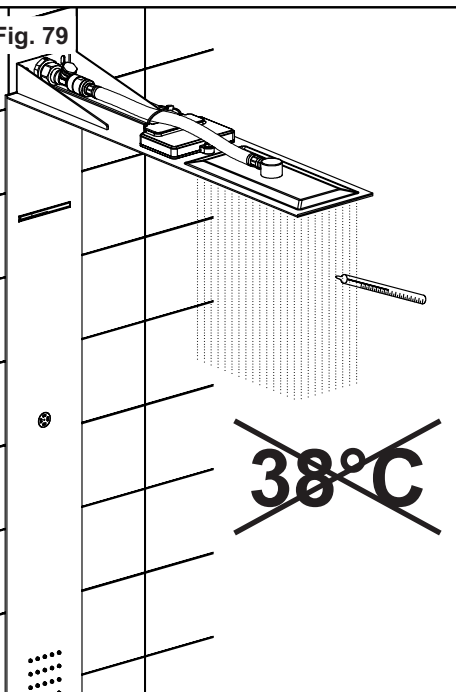


Fig. 80

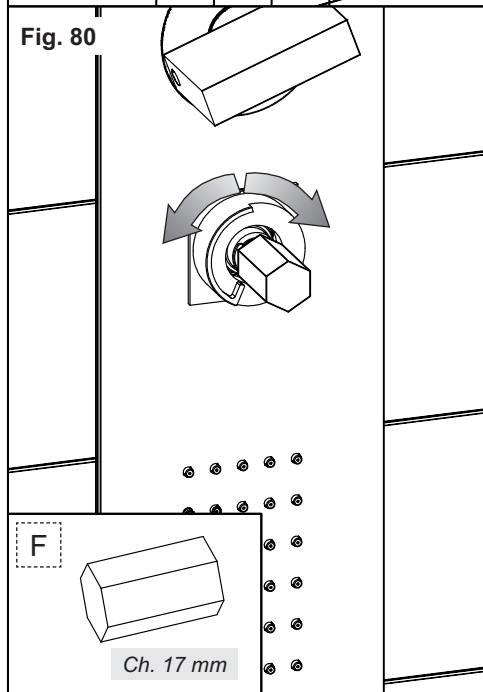


Fig. 81

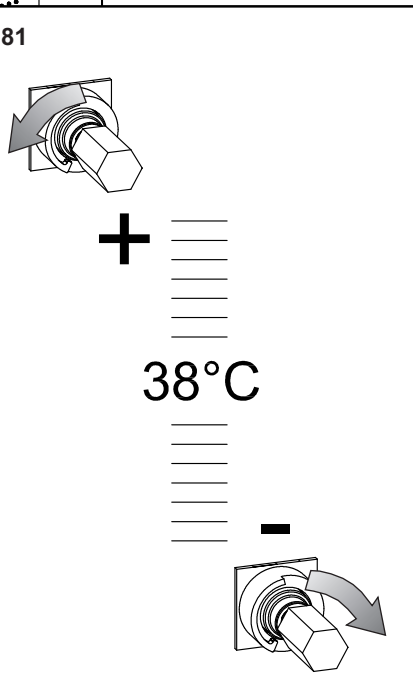


Fig. 82

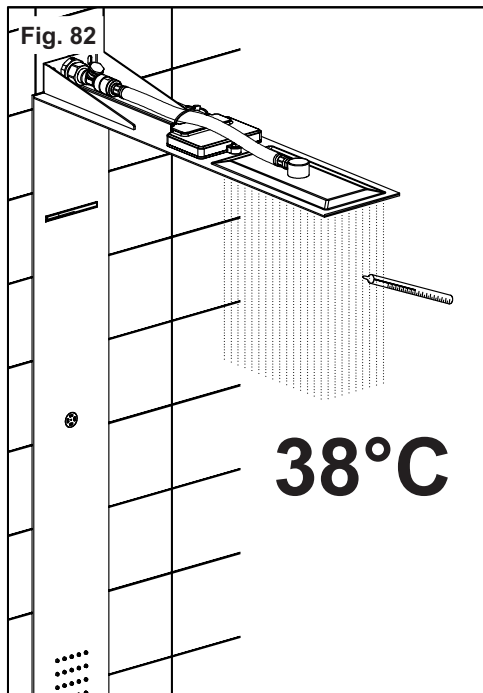


Fig. 83

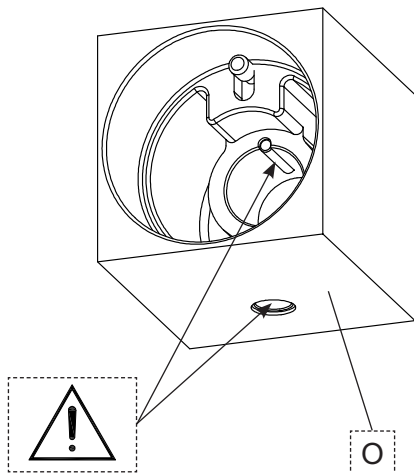
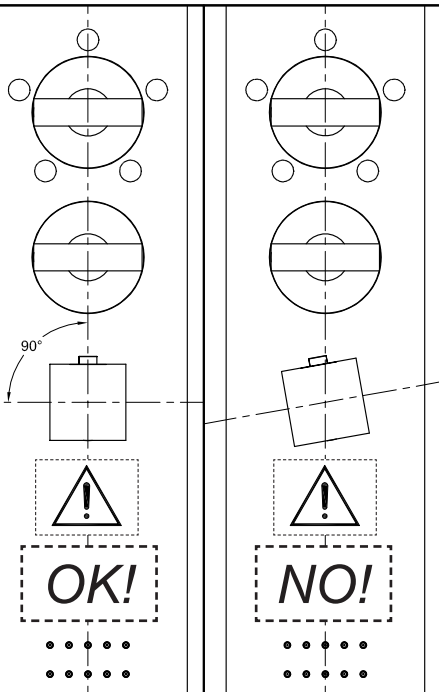
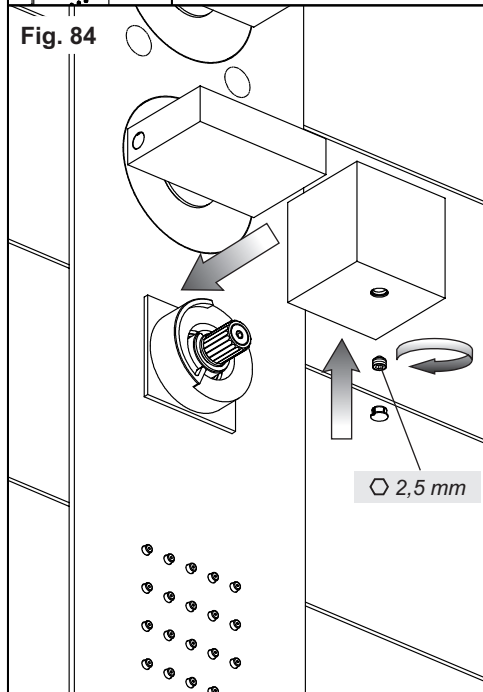


Fig. 84



Regolazione del blocco di sicurezza della temperatura

Fig. 78-79 - Aprire la rete idrica di alimentazione ed avviare l'erogazione ruotando la maniglia che regola la portata. Rilevare la temperatura dell'acqua erogata in uscita con un semplice termometro.

Si consiglia di regolare il blocco di sicurezza ad una temperatura di 38°C, quindi se la temperatura rilevata discosta da quella consigliata procedere come segue per l'opportuna taratura.

Fig. 80-81 - Utilizzando la chiave in dotazione (F) agire sul comando che regola la temperatura dell'acqua fino al raggiungimento della temperatura di 38°C all'erogazione.

Ruotando il comando in senso antiorario si otterrà un aumento della temperatura mentre ruotandolo in senso orario si otterrà una diminuzione della temperatura.

Fig. 82-83-84 - Regolata la temperatura dell'acqua a 38°C, installare la maniglia di comando (O) sul proprio supporto. Verificare il corretto allineamento e bloccarne la posizione con il rispettivo grano di fissaggio. Inserire infine il tappino in finitura.

IMPORTANTE: per la corretta installazione della maniglia assicurarsi che i riferimenti evidenziati si trovino posizionati esattamente come in figura e rispettivamente la spina di centraggio posizionata nella parte alta e il foro per il grano di fissaggio posizionato nella parte bassa.

Adjustment of the safety temperature lock

Fig. 78-79 - Open the supply water network and start the supply turning the handle that regulates the flow rate. Measure the temperature of output water with a simple thermometer.

We recommend setting the safety lock at a temperature of 38°C, so if the measured temperature is different than the recommended one follow the next instructions for adequate calibration.

Fig. 80-81 - Using the supplied wrench (F) operate the control that sets water temperature until reaching the temperature of 38°C at supply.

Turning the control counterclockwise the temperature will increase whereas turning it clockwise temperature will decrease.

Fig. 82-83-84 - Once water temperature is set at 38°C, install the control handle (O) on its support. Check proper alignment and lock its position with the respective fastening pin. Then insert the finish plug.

IMPORTANT: for proper installation of the handle make sure that highlighted references are properly positioned as in the figure and respectively the centering pin positioned in the top part and the hole for the fastening pin positioned in the bottom part.

Réglage du bloc de sécurité de la température

Fig. 78-79 - Ouvrir le réseau hydraulique d'alimentation et ouvrir le débit en tournant la poignée qui règle le débit. Mesurer la température de l'eau débitée en sortie avec un simple thermomètre.

On conseille de régler le bloc de sécurité à une température de 38°C, ensuite si la température mesurée est différente de celle conseillée procéder ainsi pour le calibrage approprié.

Fig. 80-81 - Utilisant la clé fournie (F) agir sur la commande qui règle la température de l'eau jusqu'à atteindre la température de 38°C au débit.

Tournant la commande dans le sens inverse aux aiguilles d'une montre on obtient une augmentation de la température tandis qu'en la tournant dans le sens des aiguilles d'une montre on obtient une diminution de la température.

Fig. 82-83-84 - Ayant réglé la température de l'eau à 38°C, installer la pognée de commande (O) sur son support. Vérifier l'alignement correct et en bloquer la position avec le goujon de fixation respectif. Insérer enfin le bouchon en finition.

IMPORTANT: pour l'installation correcte de la poignée vérifier que les références mises en évidence se trouvent positionnées exactement selon la figure et respectivement le goujon de centrage positionné dans la partie haute et le trou pour le goujon de fixation positionné dans la partie basse.

Einstellen der Sicherheitsblockierung für die Temperatur

Abb. 78-79 - Das Wasserversorgungsnetz öffnen und mit der Wasserabgabe beginnen, indem man den Griff, welcher den Durchfluss reguliert, dreht. Dann mit einem einfachen Thermometer die abgegebene Wassertemperatur ermitteln.

Es wird empfohlen die Sicherheitsblockierung auf eine Temperatur von 38°C einzustellen und gegebenenfalls, sollte die ermittelte Temperatur von diesem Wert abweichen entsprechend des

anschließend beschriebenen Verfahrens eine zweckmäßige Eichung durchführen.

Abb. 80-81 - Unter Verwendung des, in der Ausstattung befindlichen Schlüssels (F) so lange auf die Steuerung für die Temperatureinstellung einwirken, bis dass man eine Wasserabgabetemperatur von 38°C verwirklicht.

Indem man die Steuerung gegen den Uhrzeigersinn dreht erhöht man die Abgabetemperatur, während man diese vermindert, indem man die Steuerung im Uhrzeigersinn dreht.

Abb. 82-83-84 - Sobald man die Wassertemperatur auf 38°C eingestellt hat, installiert man den Steuergriff (O) in seiner Halterung. Sich über eine korrekte Fluchtung vergewissern und diese Stellung mit dem dazugehörigen Fixierungsstift blockieren. Anschließend den Abschlusstopfen einsetzen.

WICHTIG: Für eine korrekte Installation des Griffes muss man sich vergewissern, dass die gekennzeichneten Bezugspunkte exakt so positioniert sind, wie es auf der Abbildung dargestellt ist, und der jeweilige Zentrierungsstift im oberen Teil und die Bohrung für den Fixierungsstift im unteren Teil positioniert ist.

Regulación del bloque de seguridad de la temperatura

Fig. 78-79 - Abran la red hídrica de alimentación y empiecen la erogación girando la maneta que regula el caudal. Detecten la temperatura del agua erogada a la salida con la ayuda de un simple termómetro. Les aconsejamos que regulen el bloque de seguridad a una temperatura de 38°C; consecuentemente si la temperatura detectada se aleja del valor de la temperatura aconsejada, calíbrénla, como indicado a continuación.

Fig. 80-81 - Utilizando la llave incluida en el suministro (F) accionen el mando que regula la temperatura hasta obtener una temperatura de erogación de 38°C.

Girando el control en el sentido contrario a las agujas del reloj obtendrán un aumento de la temperatura, mientras que girándolo en el sentido de las agujas del reloj obtendrán una disminución de la temperatura.

Fig. 82-83-84 - Regulada la temperatura del agua en 38°C, instalen la maneta de control (O) sobre el correspondiente soporte. Verifiquen su correcta alineación y bloqueen la posición con el auxilio de la correspondiente clavija de fijación. Finalmente coloquen el taponillo de acabado.

IMPORTANTE: para la correcta instalación de la maneta, asegúrense que las referencias evidenciadas se encuentren posicionadas exactamente como indicado en la figura y, respectivamente, el pivote de centraje posicionado en la parte alta y el agujero para la clavija de fijación posicionado en la parte baja.

Регулировка предохранительной блокировки температуры

Рис. 78-79 - Откройте водопроводную сеть питания и откройте воду, поворачивая ручку, регулирующую подачу. Измерьте температуру вытекающей воды на выходе обычным термометром.

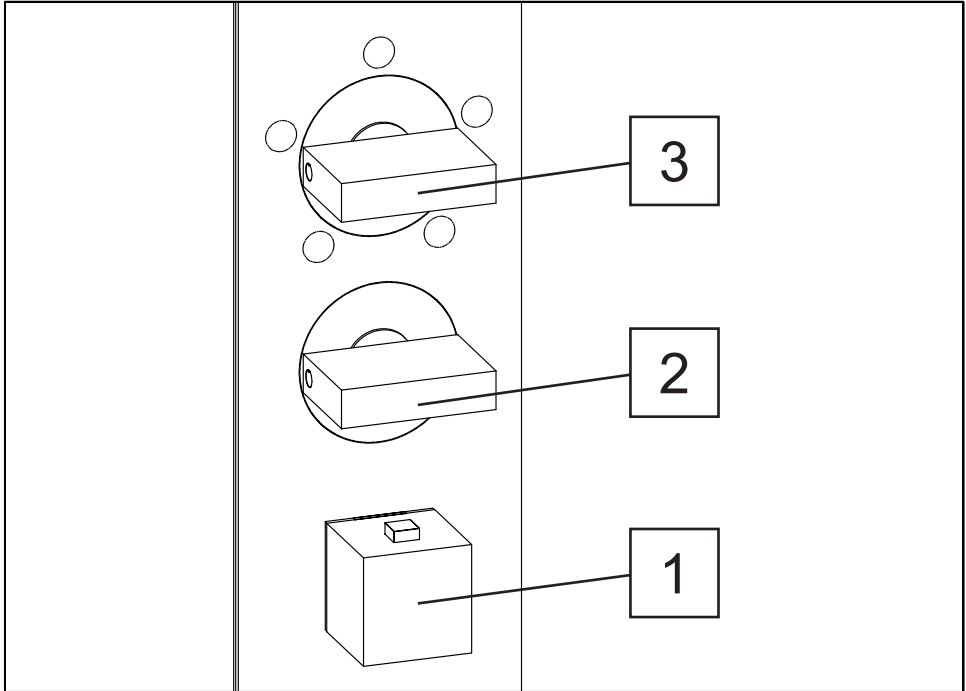
Рекомендуется отрегулировать предохранительную блокировку на температуру 38°C, следовательно, если измеренная температура отличается от указанной, действуйте следующим образом для регулировки.

Рис. 80-81 - При помощи входящего в комплект ключа (F) поворачивайте ручку, регулирующую температуру воды вплоть до достижения температуры в 38°C на выходе.

Поворачивая ручку против часовой стрелки, температура будет повышаться, в то время как поворачивая ее по часовой стрелке, температура будет уменьшаться.

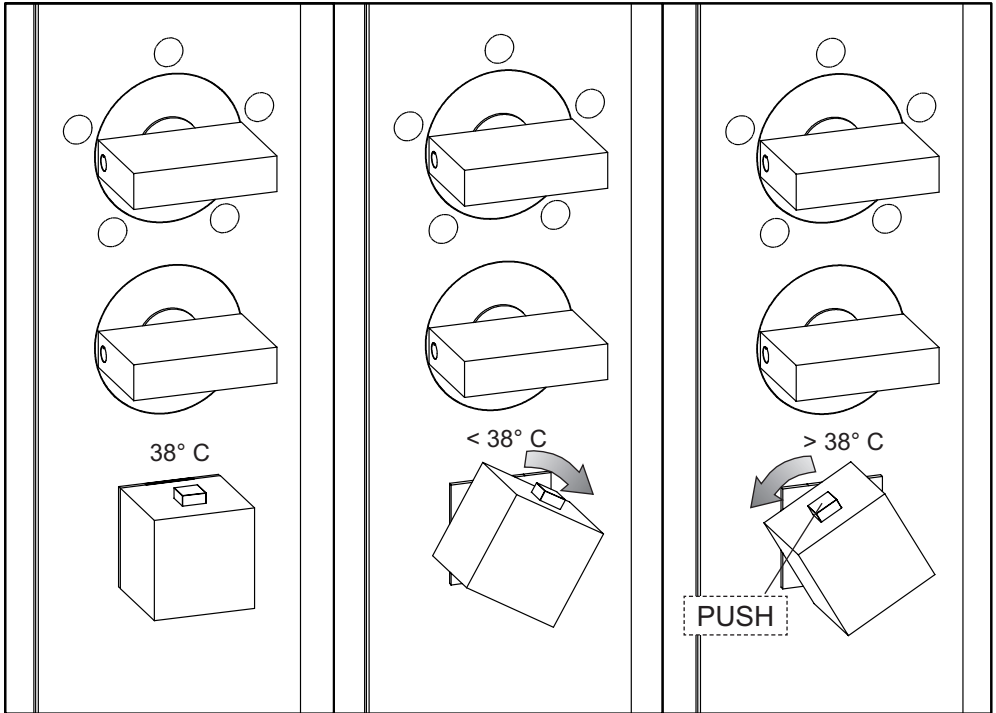
Рис. 82-83-84 - Отрегулировав температуру воды на 38°C, установите ручку управления (O) на место. Проверьте правильность выравнивания и закрепите положение специальным стопорным винтом. Затем установите декоративную заглушку.

ВАЖНО: для правильной установки ручки убедитесь, что показанные метки находятся точно так, как показано на рисунке, а именно: центровочный штифт находится в верхней части, а отверстие для крепежного винта находится в нижней части.



1	Comando per la regolazione della temperatura - Temperature adjustment control - Commande pour le réglage de la température - Steuerung für die Temperatureinstellung - Mando para la regulación de la temperatura - Регулятор температуры
2	Comando per la regolazione della portata - Flow rate adjustment control - Commande pour le réglage du débit - Steuerung für die Einstellung des Wasserdurchflusses - Mando para la regulación del caudal - Кран подачи воды
3	Comando per la selezione delle utenze - Users selection control - Commande pour la sélection des points d'utilisation - Steuerung für die Wahl der Abnahmevorrichtungen - Mando de selección de las líneas - Селектор функций

1



Comando per la regolazione della temperatura

Quando la maniglia per la regolazione della temperatura è in posizione di riposo l'acqua viene erogata a 38°C. Per diminuire la temperatura ruotare la maniglia verso destra. Per aumentare la temperatura oltre i 38°C ruotare la maniglia verso sinistra premendo il pulsante di sicurezza.

Temperature adjustment control

When the handle for temperature adjustment is in idle position water is supplied at 38°C. To lower temperature turn the handle to the right. To increase temperature over 38°C turn the handle to the left pushing the safety button.

Commande pour le réglage de la température

Quand la poignée pour le réglage de la température est en position de repos l'eau est débitée à 38°C. Pour diminuer la température tourner la poignée à droite. Pour augmenter la température outre les 38°C tourner la poignée à gauche en appuyant sur le poussoir de sécurité.

Steuerung für die Temperatureinstellung

Wenn sich der Handgriff zur Temperaturregelung in der Ruheposition befindet, wird das Wasser mit 38°C versorgt. Um die Temperatur zu reduzieren, ist der Handgriff nach rechts zu drehen. Um die Temperatur über 38°C zu erhöhen, ist der Handgriff nach links zu drehen und die Sicherheitstaste zu drücken.

Mando para la regulación de la temperatura

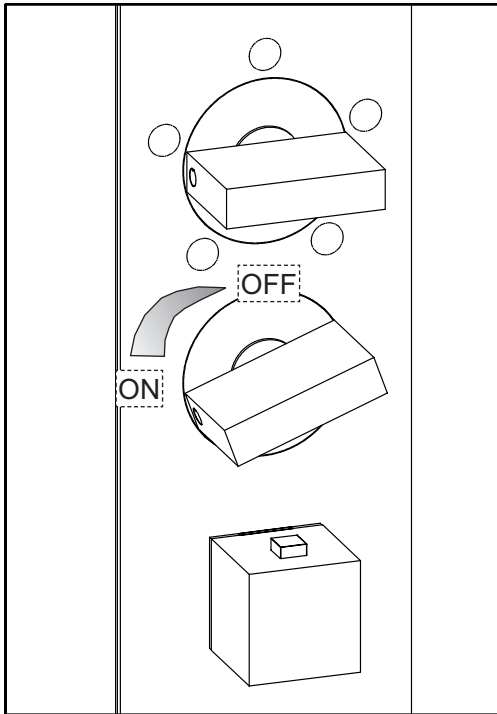
Quando la maneta para la regulación de la temperatura se encuentra en posición de reposo la erogación

del agua ocurre con temperatura de 38°C. Para disminuir la temperatura giren la maneta hacia la derecha. Para aumentar la temperatura, más allá de los 38°C, giren la maneta hacia la izquierda, pulsando el botón de seguridad.

Регулятор температуры

Когда ручка для регулировки температуры находится в исходном положении, вода подается при температуре 38°C. Для снижения температуры поверните ручку вправо. Для повышения температуры сверх 38°C поверните ручку влево, нажимая предохранительную кнопку.

2



Comando per la regolazione della portata

Ruotando la maniglia per la regolazione della portata in senso antiorario si avvia l'erogazione dell'acqua. L'intensità del flusso sarà proporzionale alla rotazione della maniglia (per esempio a 90° rispetto alla condizione di riposo si otterrà la massima intensità di flusso). Per arrestare l'erogazione riportare la maniglia alla posizione iniziale.

Flow rate adjustment control

Turning the handle for flow rate adjustment counterclockwise water supply starts. Flow intensity will be proportional to handle rotation (for example at 90° with respect to the idle condition the flow intensity will be at its maximum). To stop the supply bring the handle back to the initial position.

Commande pour le réglage du débit

Tournant la poignée pour le réglage du débit dans le sens inverse des aiguilles d'une montre on ouvre le débit de l'eau. L'intensité du flux sera proportionnelle à la rotation de la poignée (par exemple à 90° par rapport à la condition de repos on obtient l'intensité maximum du flux). Pour arrêter le débit remettre la poignée à la position initiale.

Steuerung für die Einstellung des Wasserdurchflusses

Indem man den Griff für die Einstellung des Wasserdurchflusses gegen den Uhrzeigersinn dreht, startet man die Wasserabgabe. Die Stärke des Wasserstrahls reguliert sich proportional zur Drehung des Griffes (zum Beispiel erreicht man die maximale Stärke des Wasserstrahls indem man ihn hinsichtlich der Ausgangsposition um 90° dreht). Um die Wasserabgabe zu unterbrechen bringt man den Griff in

seine Ausgangsposition zurück.

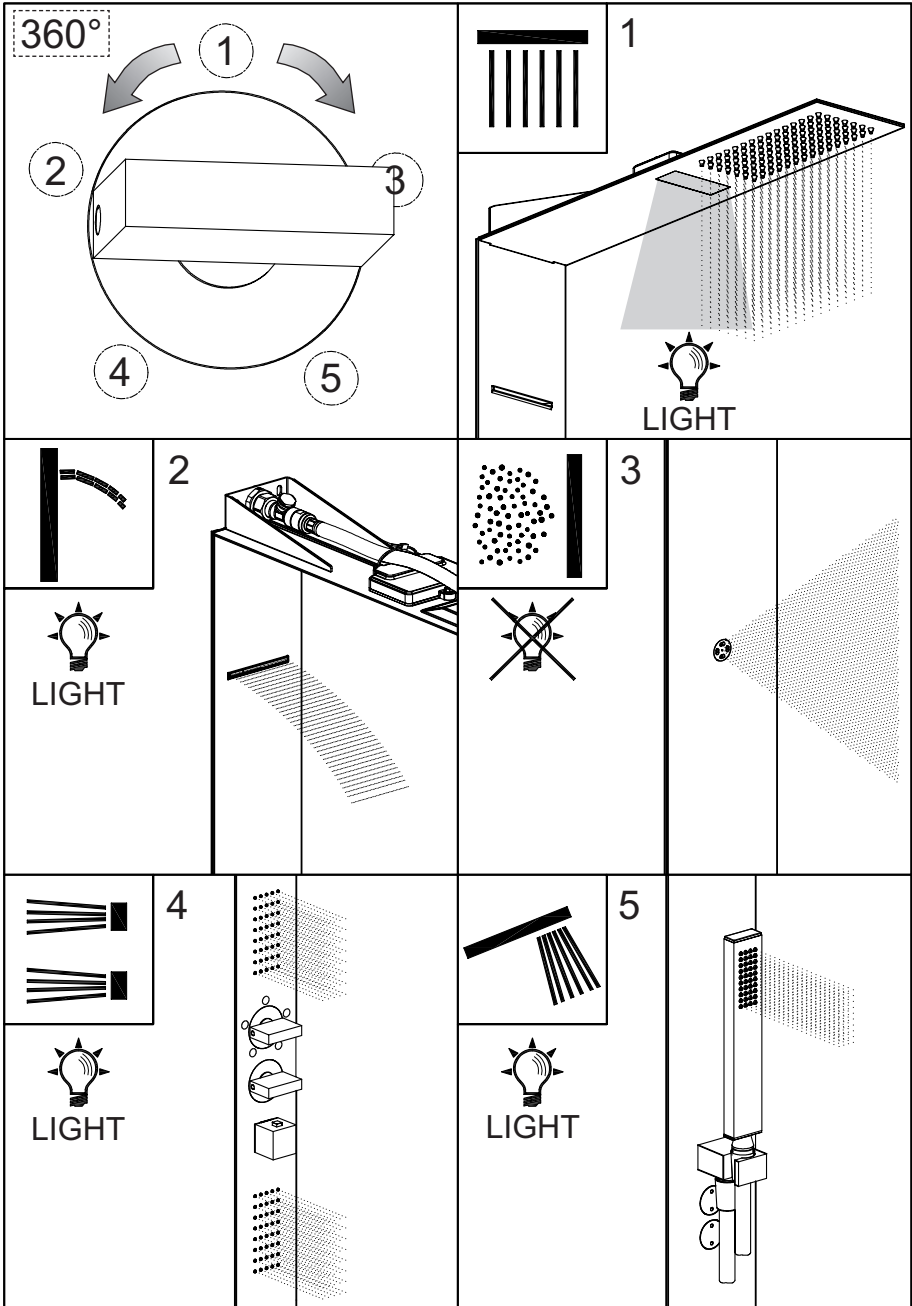
Mando para la regulación del caudal

Girando la maneta para la regulación del caudal en el sentido contrario a las agujas del reloj empieza la erogación del agua. La intensidad del flujo será proporcional a la rotación de la maneta (por ejemplo, 90° con respecto a la condición de reposo significan la mayor intensidad de flujo). Para interrumpir la erogación vuelvan a llevar la maneta en la posición inicial.

Кран подачи воды

Поворачивая ручку крана подачи воды против часовой стрелки, включается подача воды. Интенсивность потока будет пропорциональна повороту ручки (например, в положении 90° по отношению к первоначальному будет обеспечена максимальная интенсивность потока). Для остановки подачи переведите ручку в начальное положение.

3



A series of horizontal dotted lines for writing notes.

