

PROGRAMMA DOCCIA  
SHOWER PROGRAM  
PROGRAMME POUR LA DOUCHE  
DUSCHE-PROGRAMM  
PROGRAMA POR LA DUCHA  
ПРОГРАММА ДЛЯ ДУША  
ПРОГРАММА ΝΤΟΥΣ  
卫浴设备

Art. 39835

**GESSI** 

**Gessi SpA** - Parco Gessi

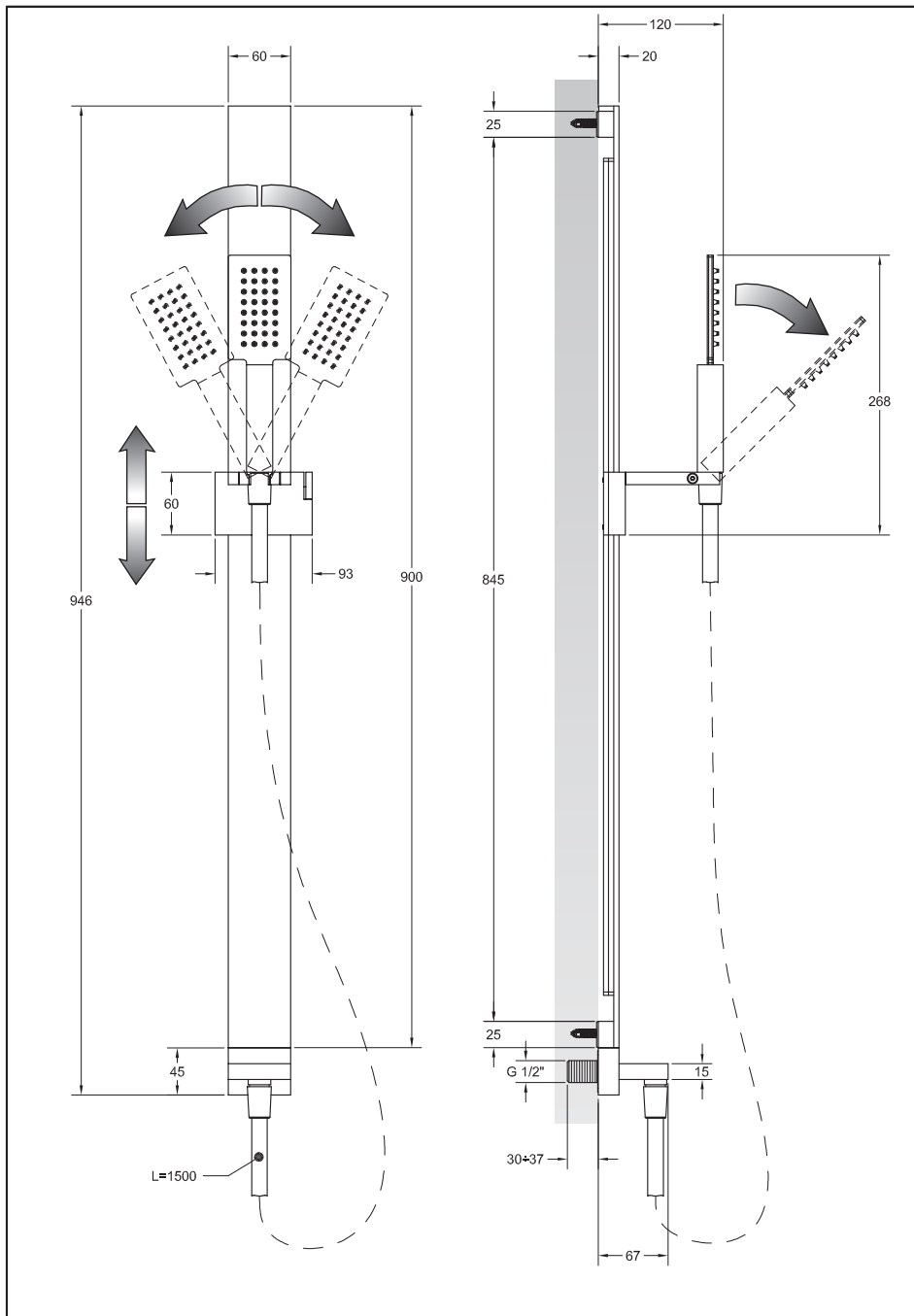
13037 Serravalle Sesia (Vercelli) - Italy

Phone +39 0163 454111 - Facsimile +39 0163 459273

[www.gessi.com](http://www.gessi.com) - [gessi@gessi.it](mailto:gessi@gessi.it)

PRELIMINARI - PRE-INSTALLATION INFORMATION - PRÉALABLES - VORBEREITUNG -  
PRELIMINARES - ПРЕДВАРИТЕЛЬНАЯ ПОДГОТОВКА - ΠΡΟΕΡΓΑΣΙΕΣ - 引言

Dimensioni in mm - Measures in mm - Dimensions en mm - Maß in mm - Medidas en milímetros - Размеры выражены в мм - Διαστάσεις σε mm - 尺寸以毫米为单位



### **Prima dell'installazione e messa in funzione**

**Attenzione!** I tubi d'alimentazione devono essere sciacquati con cura prima dell'installazione del dispositivo, in modo che non rimangano trucioli, residui di saldatura o canapa, o altre impurità all'interno dei tubi. Attraverso tubazioni non sciacquate a fondo o attraverso la rete idrica generale, nel dispositivo possono entrare corpi estranei in grado di danneggiare guarnizioni/o-ring. Si raccomanda pertanto di dotare anche l'impianto generale di filtri.

### **Before installation and setting to work**

**Attention!** The feeding pipes have to be rinsed carefully before the installation of the device so that there won't remain shavings, sealing or hemp residues, or other impurities inside the pipes. Through pipes not thoroughly rinsed or through the general water network, in the device foreign bodies can enter that could damage gaskets /o-ring. So filters should be installed also on the general system.

### **Avant l'installation et la mise en fonction**

**Attention!** Les tuyaux d'alimentation doivent être rincés avec soin avant l'installation du dispositif, de sorte que ils ne restent pas de copeaux, des restes de soudage ou de chanvre, ou d'autres impuretés à l'intérieur des tuyaux. A travers les conduites non rincées à fond ou à travers le réseau hydrique général, dans le dispositif peuvent entrer des corps étrangers à même de détériorer les gaines/o-ring. On recommande ainsi d'installer des filtres également sur le système général.

### **Vor der Installation und Inbetriebnahme**

**Achtung!** Bevor die Vorrichtung zu installieren, bitte spülen Sie die Zuleitungsröhre sorgfältig aus, um alle Spannen, Schweiß- und Hanfrückstände bzw. alle Verunreinigungen vom Inneren der Röhre zu entfernen. Durch nicht sorgfältig gespülte Rohrleitungen bzw. durch das allgemeine Wassernetz können Fremdkörper in den Korpen eintreten, die die Dichtungen bzw. die O-Ringe beschädigen können. Es ist dann empfehlenswert, die allgemeine Anlage mit Filtern auszustatten.

### **Antes de la instalación y la puesta en función**

**¡Cuidado!** Los tubos de alimentación tienen que ser enjuagados escrupulosamente antes de instalar el dispositivo de manera que no haya virutas, residuos de soldadura o cáñamo u otras impurezas al interior de los tubos. A través de los tubos no perfectamente enjuagados o de la red hídrica general pueden entrar en el dispositivo unos cuerpos extraños que pueden dañar guarniciones/o-rings. Les recomendamos por lo tanto que instalen los filtros en la planta general también.

### **Перед установкой и началом использования**

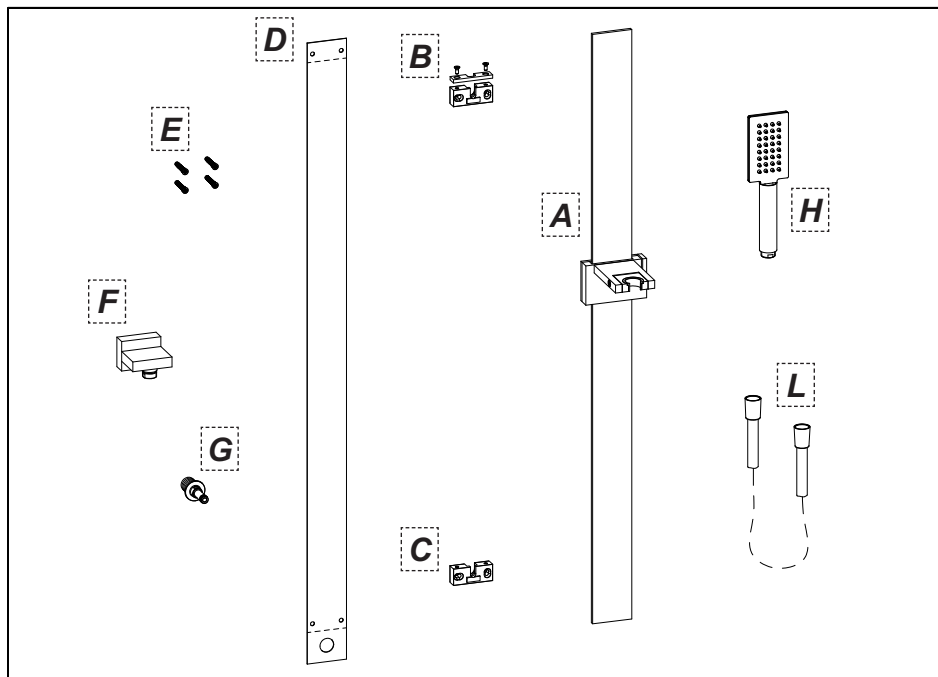
**Внимание!** Перед установкой смесителя необходимо тщательно промыть водопроводные трубы, чтобы в них не оставались стружка, шлак от сварки, лен или другие посторонние тела. Через плохо промытые водопроводные трубы или через общую водопроводную сеть в смеситель могут попасть посторонние тела, способные повредить уплотнения и уплотнительные кольца. Поэтому, рекомендуется оснастить фильтрами также и общую систему.

### **Πριν από την εγκατάσταση και έναρξη της λειτουργίας**

**Προσοχή!** Οι σωλήνες τροφοδοσίας πρέπει να ξεπλένονται προσεχτικά πριν από την εγκατάσταση της μπαταρίας προκειμένου να αποφευχθεί η παρουσία ψηγμάτων, υπολειμμάτων συγκολλητικής ουσίας ή στοιπιοῦ, ή άλλων ακαθαρσιών μέσα στους σωλήνες. Μέσα από όχι τέλεια καθαρισμένους σωλήνες ή μέσα από το γενικό δίκτυο παροχής νερού, στην μπαταρία μπορεί να εισχωρήσουν ξένα σώματα τα οποία μπορούν να προκαλέσουν ζημιά στα παρεμβύσματα / στους δακτύλιους κυκλικής διατομής. Έτσι λοιπόν θα πρέπει να τοποθετηθούν φίλτρα στο γενικό σύστημα.

### **在安装和使用前**

**小心!** 安装本设备之前需要仔细清洗水管, 确保管道里面不存留金属屑、焊接后的残渣或麻丝, 或者是其他脏物。异质也能通过未深度冲洗的水管或更广义的水网管道进入装置, 从而损坏垫圈/O形密封圈。为此建议为总水管网配置过滤器。



**Contenuto della confezione:**

- A - Asta saliscendi
- B - Supporto superiore per asta saliscendi
- C - Supporto inferiore per asta saliscendi
- D - Dima per installazione
- E - Tasselli di fissaggio
- F - Presa acqua
- G - Raccordo per presa acqua
- H - Doccetta
- L - Flessibile della doccetta

**Contenu de l'emballage:**

- A - Barre de douche
- B - Support supérieur pour barre de douche
- C - Support inférieur pour barre de douche
- D - Gabarit pour installation
- E - Fiches de fixation
- F - Prise eau
- G - Raccord pour prise eau
- H - Douchette
- L - Flexible pour la douchette

**Package content:**

- A - Sliding bar
- B - Top support for sliding bar
- C - Bottom support for sliding bar
- D - Installation template
- E - Fastening plugs
- F - Water inlet
- G - Joint for water inlet
- H - Handshower
- L - Flexible hose

**Inhalt der Verpackung:**

- A - Wandstange
- B - Obere Halterung für die Wandstange
- C - Untere Halterung für die Wandstange
- D - Installationsschablone
- E - Befestigungsdübel
- F - Wasserzapfstelle
- G - Fitting für den Wasserabgreifpunkt
- H - Handbrause
- L - Brauseschlauch

**Contenido del embalaje:**

- A - Barra deslizante
- B - Soporte superior para barra deslizante
- C - Soporte inferior para barra deslizante
- D - Plantilla de instalación
- E - Tacos de fijación
- F - Toma de agua
- G - Racor para toma de agua
- H - Ducha-teléfono
- L - Flexible de la ducha-teléfono

**Содержимое упаковки**

- A - Скользящая штанга
- B - Верхняя опора скользящей штанги
- C - Нижняя опора скользящей штанги
- D - Кондуктор для установки
- E - Крепежные дюбели
- F - Точка подключения воды
- G - Соединение для штуцера воды
- H - Душ
- L - Гибкий шланг душа

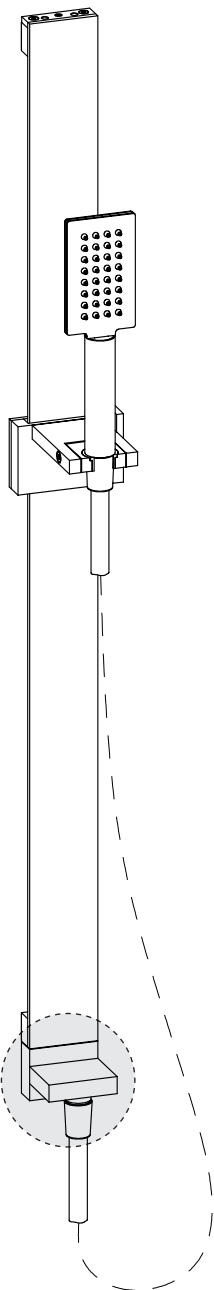
**Περιεχόμενο συσκευασίας:**

- A - Ράβδος που ανεβοκατεβαίνει
- B - Άνω βάση για ράβδο που ανεβοκατεβαίνει
- C - Κάτω βάση για ράβδο που ανεβοκατεβαίνει
- D - Ιχνάριο για την τοποθέτηση
- E - Τάκοι στερέωσης
- F - Υποδοχή νερού
- G - Ρακόρ για παροχή νερού
- H - Ντουςάκι
- L - Εύκαμπτος σωλήνας για ντουςάκι

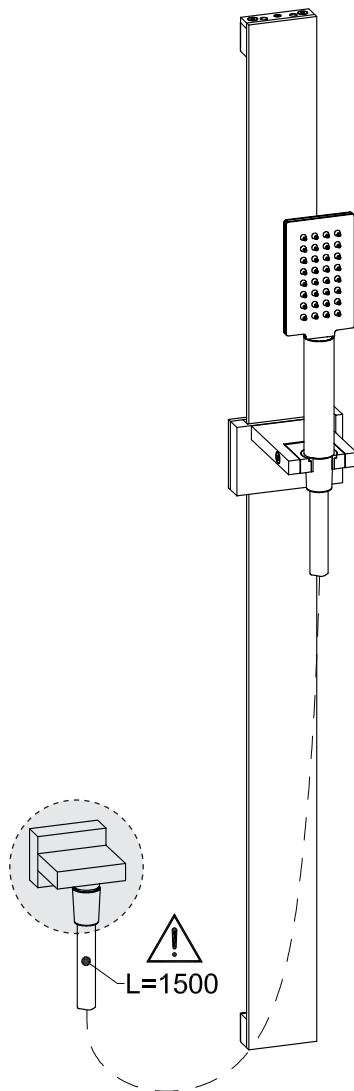
**包装内含:**

- A - 滑动托架
- B - 升降杆的上支座
- C - 升降杆的下支座
- D - 安装用样板
- E - 固定楔
- F - 进水口
- G - 出水接头
- H - 手持花洒
- L - 手持花洒软管

**ΤΙΠΟ Α - TYPE A**



**ΤΙΠΟ Β - TYPE B**



**TIPO A - TYPE A**

Installazione standard con asta saliscendi e presa acqua allineate nelle posizioni vincolate dalla dima di installazione.

**TIPO B - TYPE B**

Installazione personalizzata della presa acqua.

*ATTENZIONE: per questo tipo di installazione è importante considerare la lunghezza del flessibile per posizionare la presa acqua e l'asta saliscendi ad una distanza adeguata per un corretto funzionamento.*

**TIPO A - TYPE A**

Standard installation with sliding bar and water inlet aligned in the positions determined by the installation template.

**TIPO B - TYPE B**

Custom installation of the water socket.

*WARNING: for this kind of installation consider the length of the hose to position the water inlet and the sliding bar at an appropriate distance for proper operation.*

**TIPO A - TYPE A**

Installation standard avec barre de douche et prise eau alignées dans les positions établies par le gabarit d'installation.

**TIPO B - TYPE B**

Installation personnalisée de la prise eau.

*ATTENTION: pour ce genre d'installation il faut considérer la longueur du flexible pour positionner la prise eau et la barre de douche à une distance appropriée pour un fonctionnement correct.*

**TIPO A - TYPE A**

Standardinstallation mit Wandstange und Wasserabgreifpunkt, die in den, von der Installationschablone vorgegebenen Positionen ausgerichtet sind.

**TIPO B - TYPE B**

Kundenspezifische Installation vom Wasserabgreifpunkt.

*ACHTUNG: Für diese Art der Installation ist es sehr wichtig, dass man die Länge des Schlauchs berücksichtigt, um den Wasserabgreifpunkt und die Wandstange zwecks korrekter Funktionstätigkeit in einem angemessenen Abstand positioniert.*

**TIPO A - TYPE A**

Instalación estándar con barra deslizante y toma de agua alineadas en las posiciones vinculadas por la plantilla de instalación.

**TIPO B - TYPE B**

Instalación personalizada de la toma de agua.

*CUIDADO: para este tipo de instalación es importante tener en cuenta el largo del flexo para posicionar la toma del agua y la barra deslizante manteniendo una distancia adecuada capaz de asegurar su correcto funcionamiento.*

**TIPO A - TYPE A**

Стандартная установка со скользящей штангой и шланговым подсоединением, расположенным по прямой линии в позициях, указанных шаблоном установки.

**TIPO B - TYPE B**

Персонализированная установка шлангового подсоединения.

*ОСТОРОЖНО: Чтобы обеспечить данный тип установки, необходимо рассчитать длину шланга, что позволяет позиционировать шланговое подсоединение и скользящую штангу, соблюдая соответствующее расстояние, и гарантировать корректное функционирование.*

**TIPO A - TYPE A**

Στάνταρ τοποθέτηση με ράβδο που ανεβοκατεβαίνει και παροχή νερού ευθυγραμμισμένες στις θέσεις που ορίζονται από το ιχνηάριο τοποθέτησης.

**TIPO B - TYPE B**

Εξατομικευμένη τοποθέτηση της παροχής νερού.

*ΠΡΟΣΟΧΗ: γι' αυτόν τον τύπο τοποθέτησης είναι σημαντικό να ληφθεί υπόψη το μήκος του εύκαμπτου σωλήνα για να τοποθετήσετε την παροχή νερού και τη ράβδο που ανεβοκατεβαίνει σε μία απόσταση κατάλληλη για μια σωστή λειτουργία.*

**TIPO A - TYPE A**

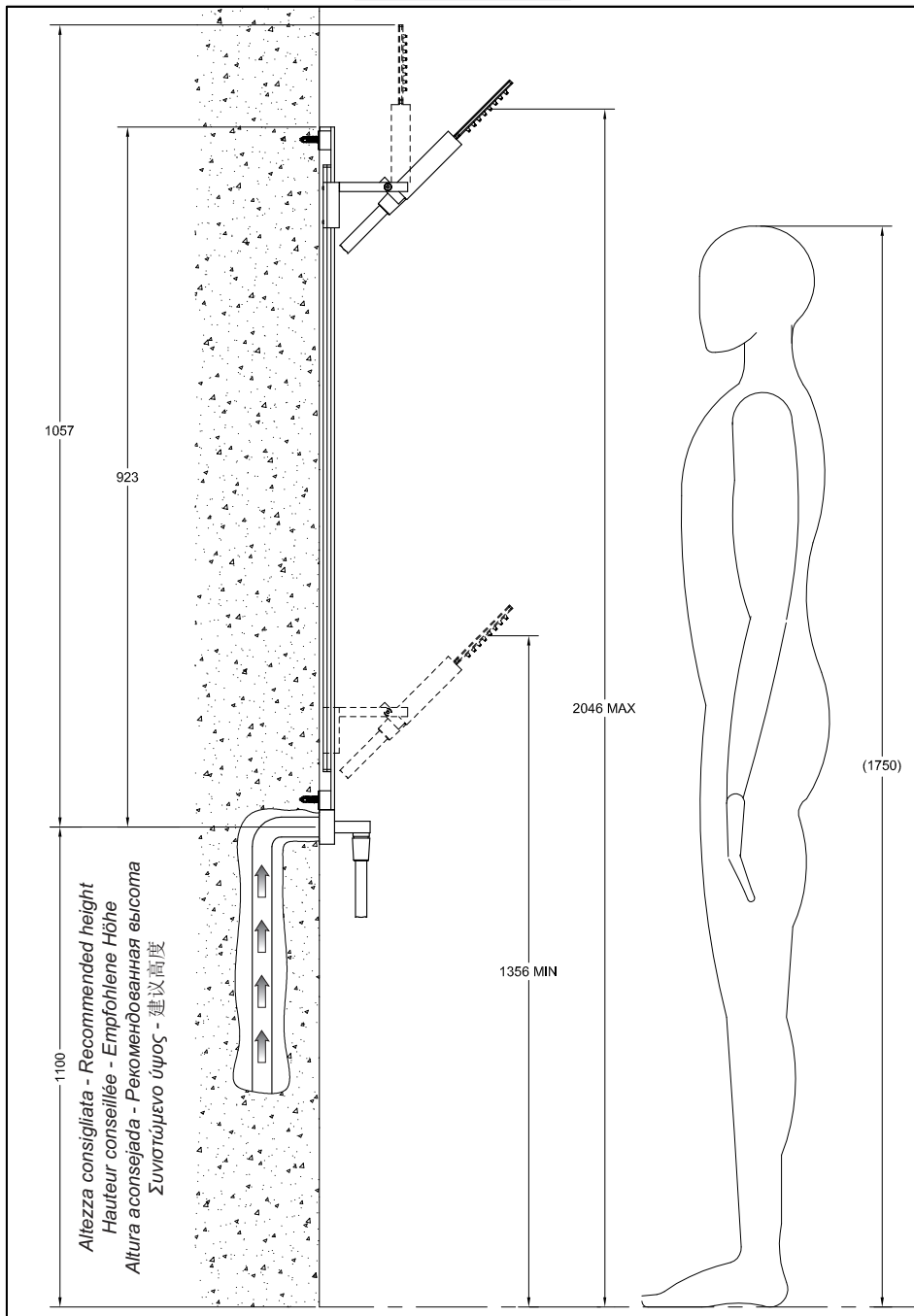
按照升降杆和出水管按照安装模板限定位置对齐的标准安装。

**TIPO B - TYPE B**

出水管的个性化安装。

*注意：在这种安装方式中，需要考虑好软管的长度以便将出水管和升降杆安装在一个合适的位置以便可以正常使用。*

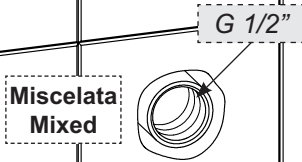
TIPO A - TYPE A



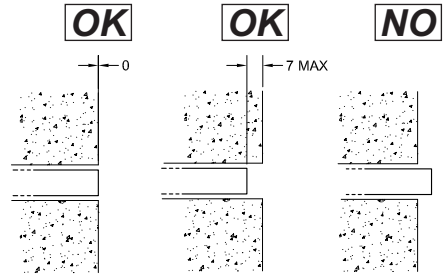


**TIPO A - TYPE A**

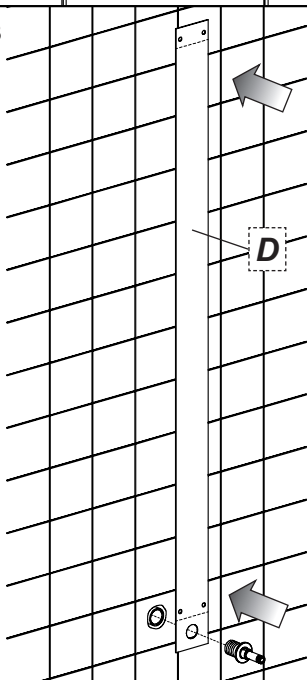
**Fig. 1**



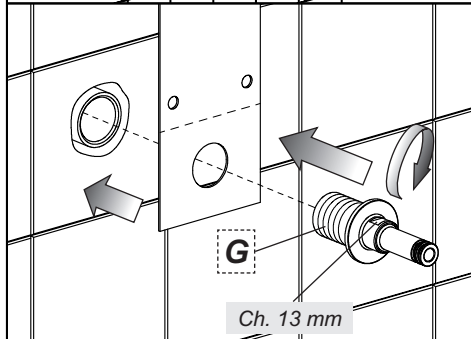
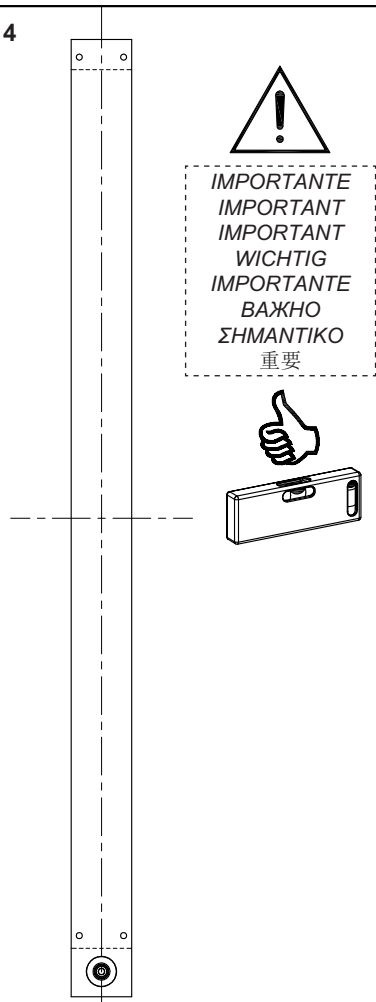
**Fig. 2**



**Fig. 3**



**Fig. 4**



TIPO A - TYPE A

Fig. 5

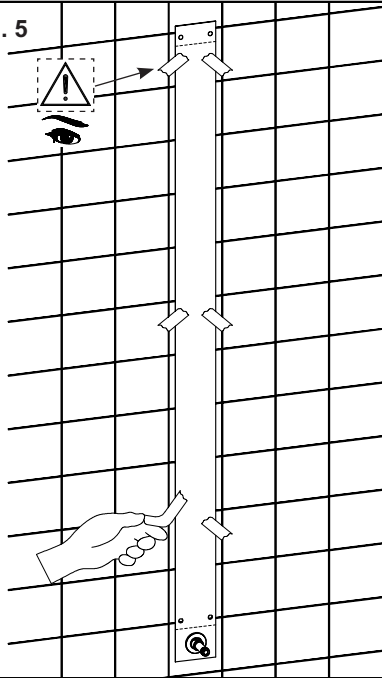


Fig. 6

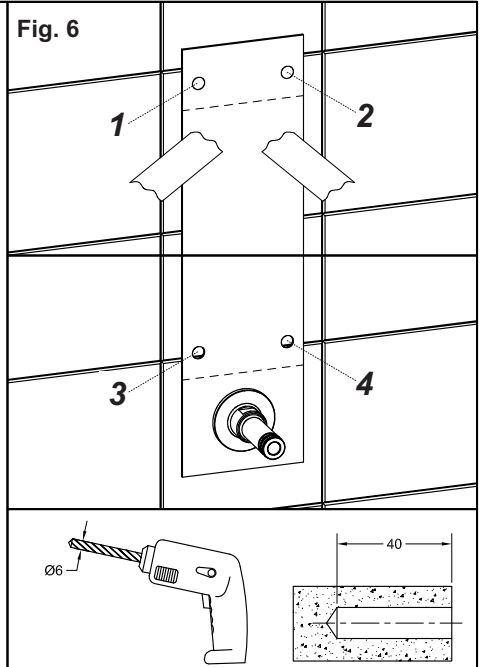


Fig. 7

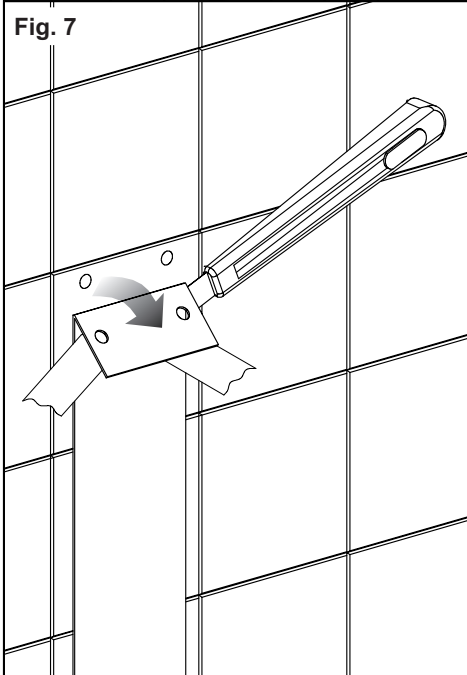
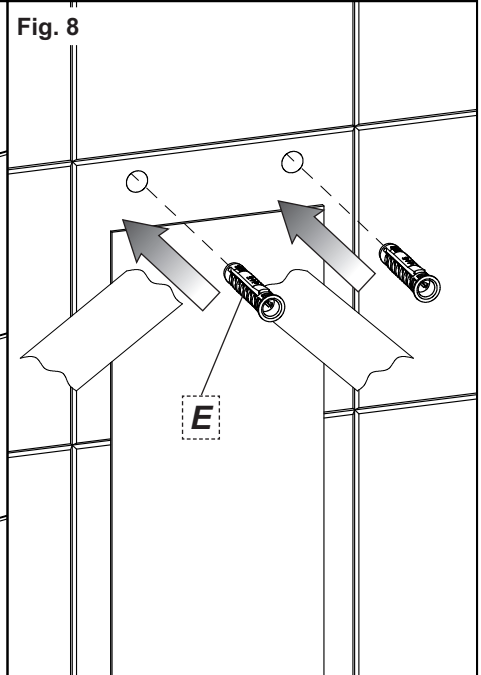


Fig. 8



TIPO A - TYPE A

Fig. 9

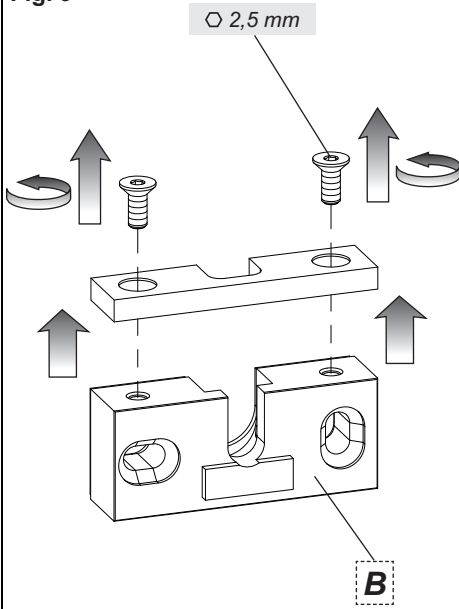


Fig. 10

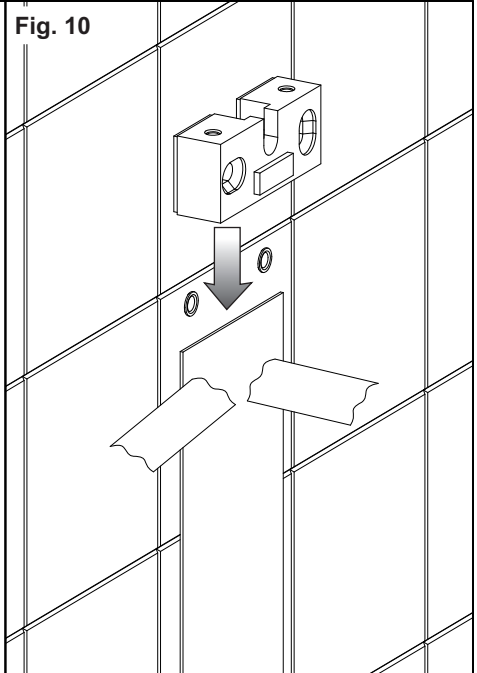


Fig. 11

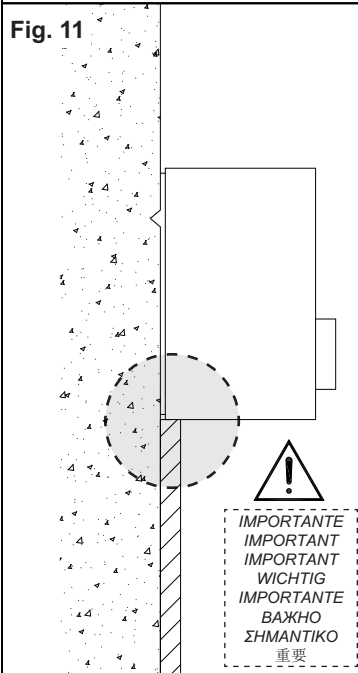
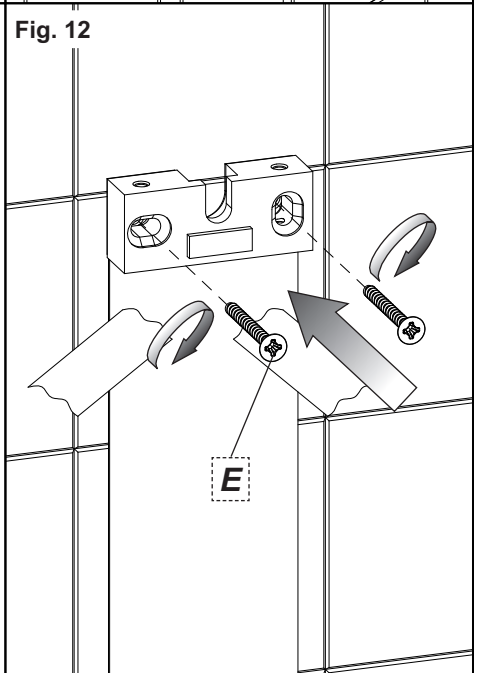


Fig. 12



TIPO A - TYPE A

Fig. 13

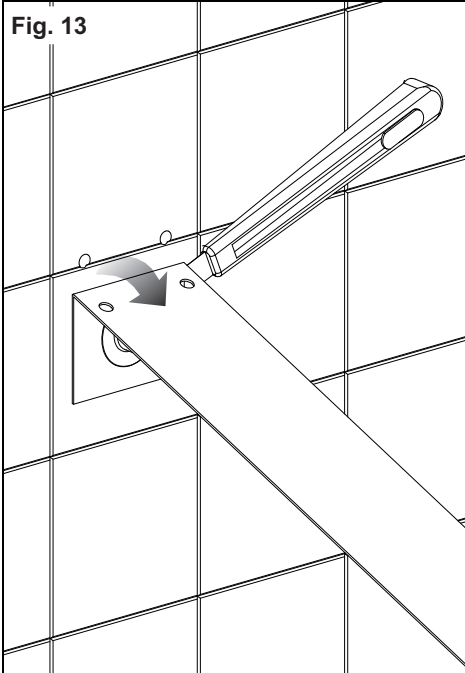


Fig. 14

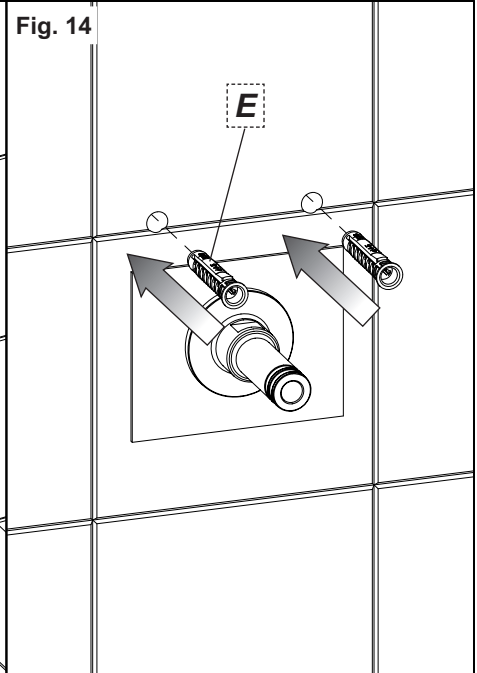


Fig. 15

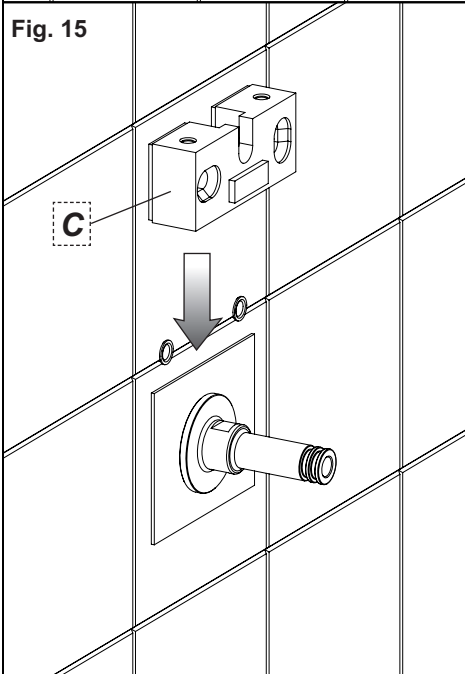
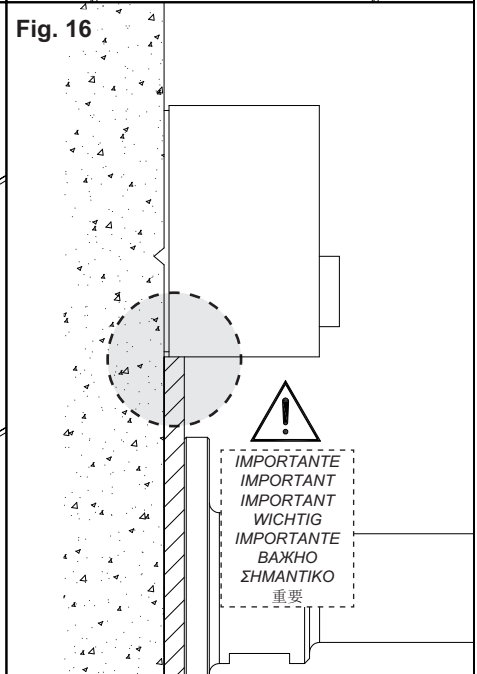


Fig. 16



TIPO A - TYPE A

Fig. 17

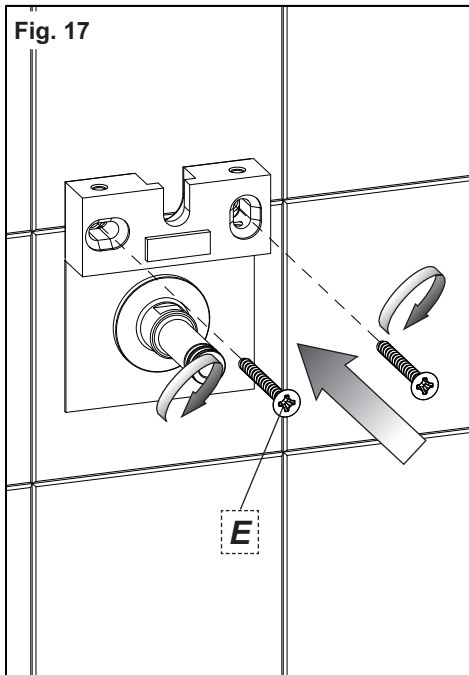


Fig. 18

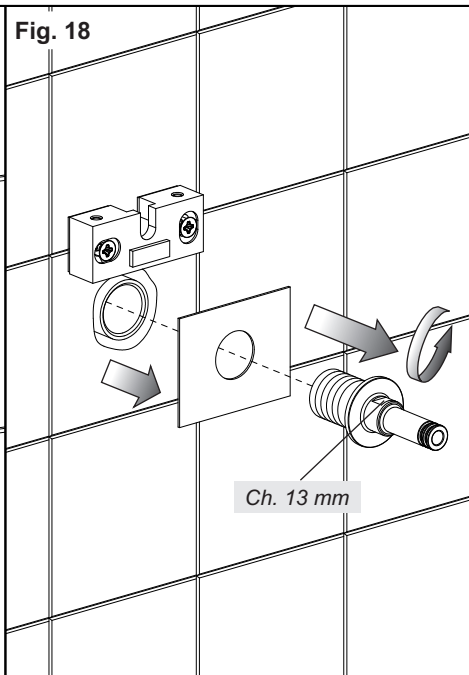


Fig. 19

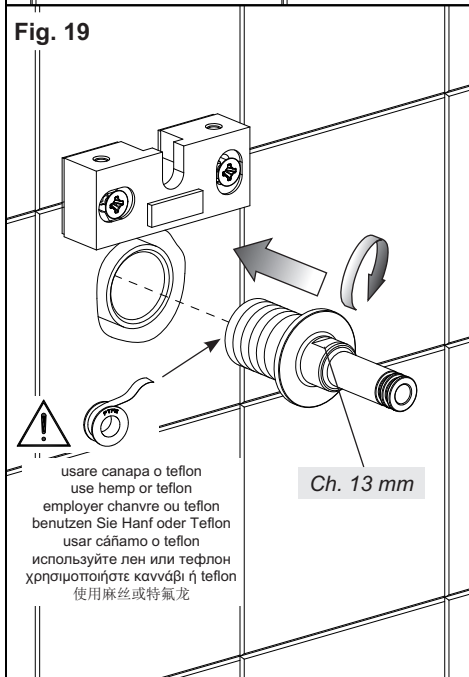
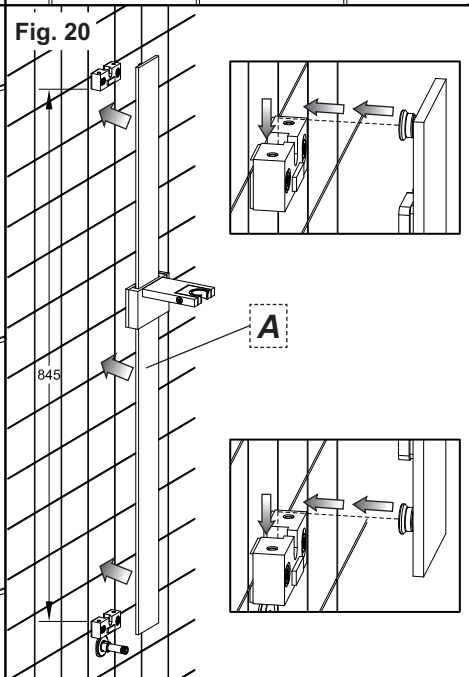


Fig. 20



TIPO A - TYPE A

Fig. 21

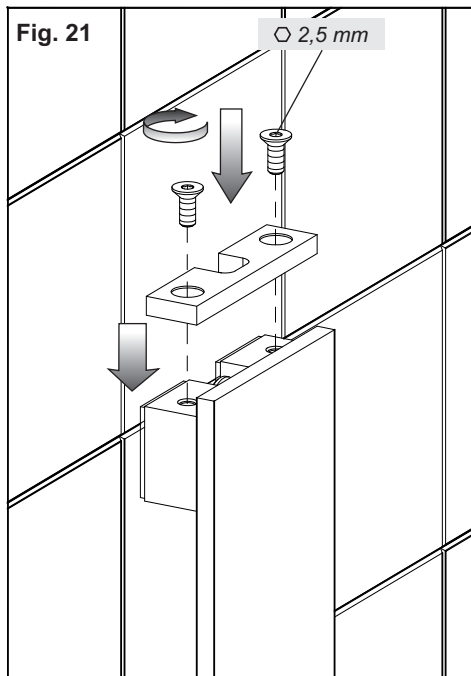


Fig. 22

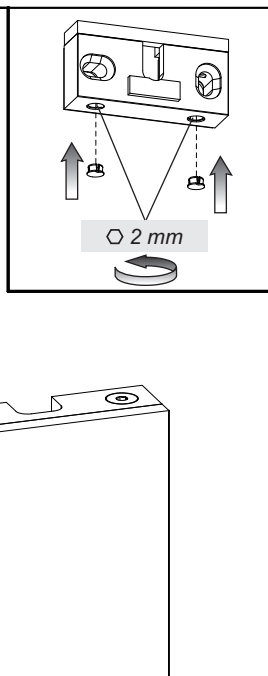


Fig. 23

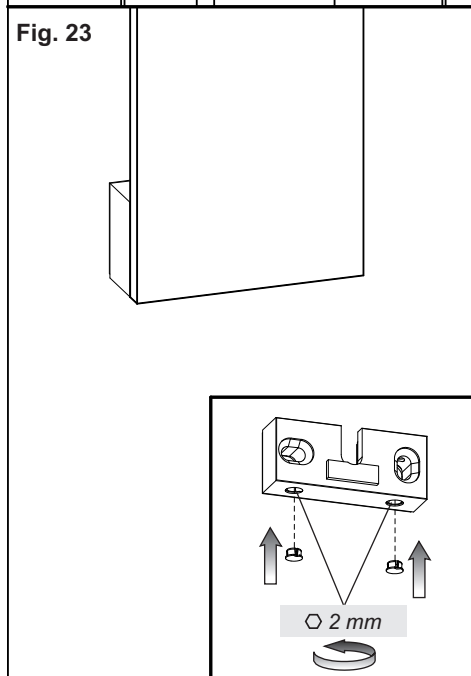
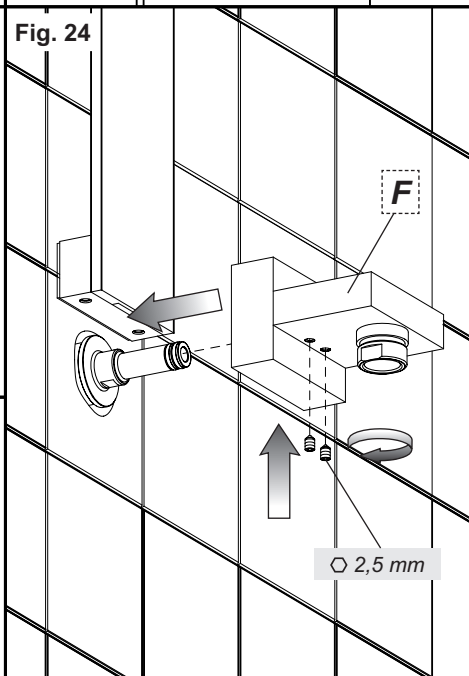
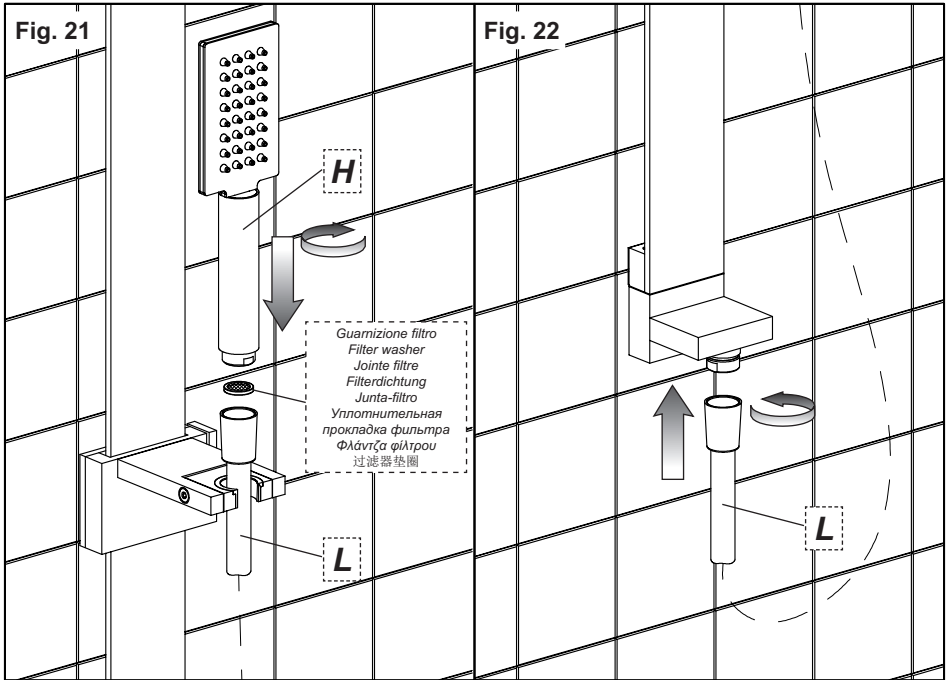


Fig. 24



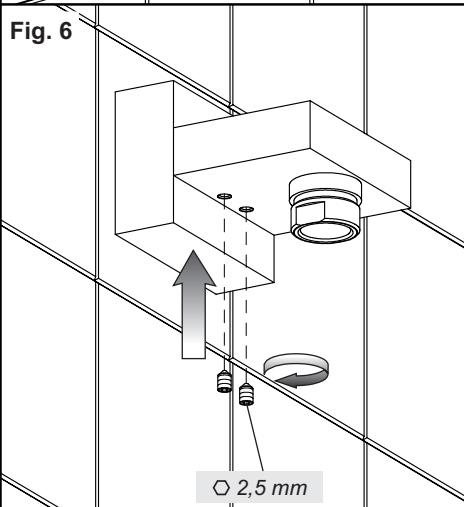
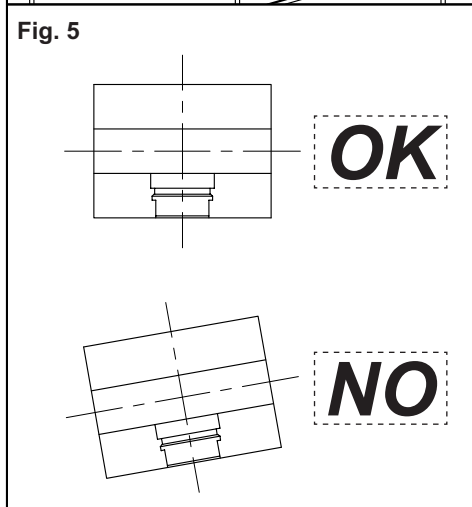
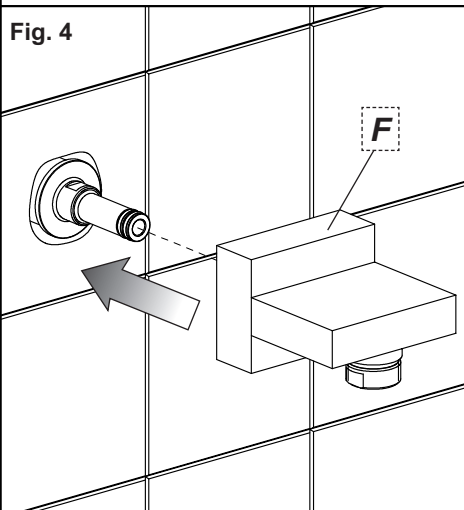
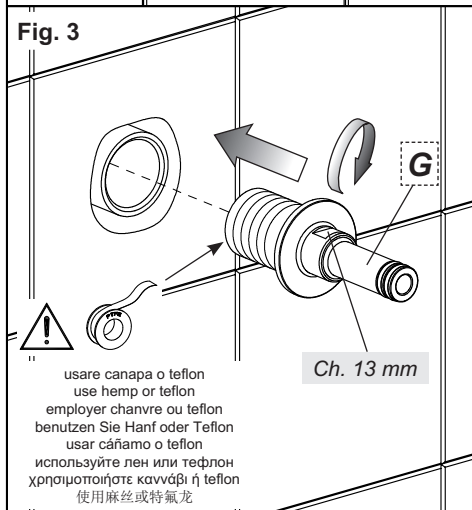
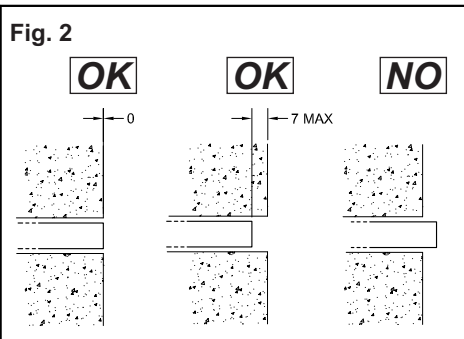
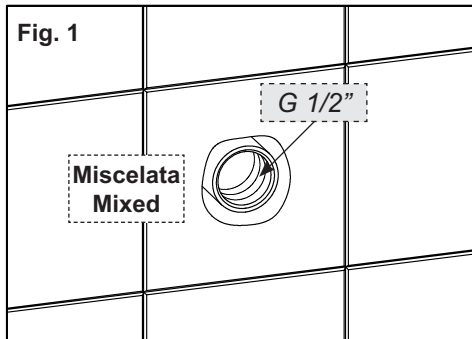
TIPO A - TYPE A





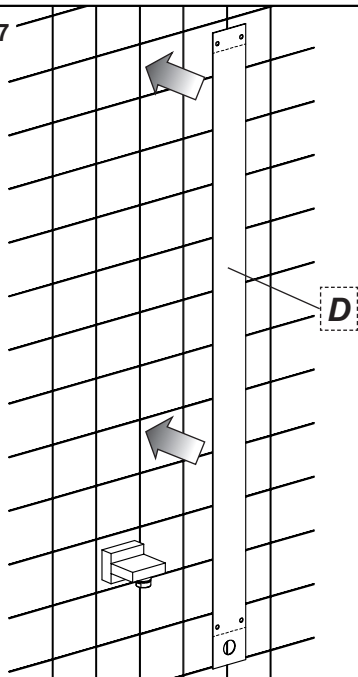


TIPO B - TYPE B

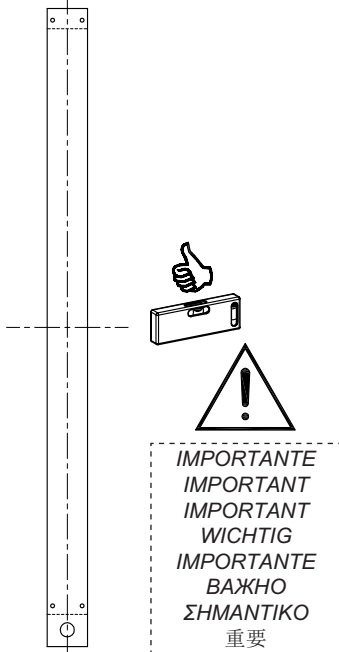


**TIPO B - TYPE B**

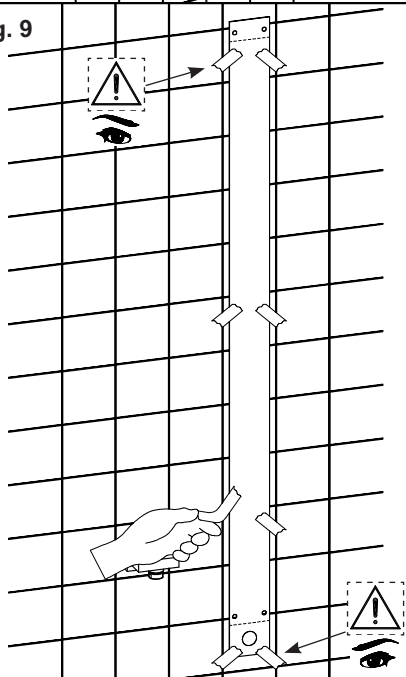
**Fig. 7**



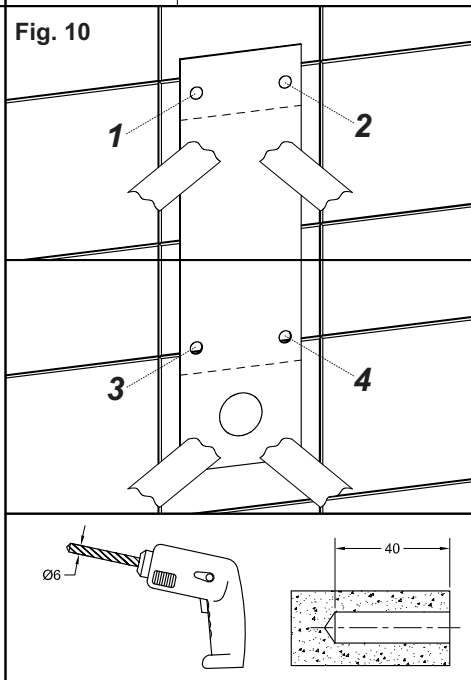
**Fig. 8**



**Fig. 9**



**Fig. 10**



TIPO B - TYPE B

Fig. 11

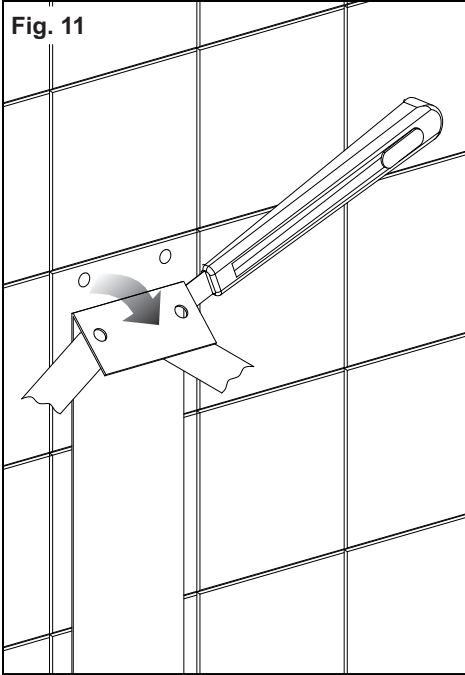


Fig. 12

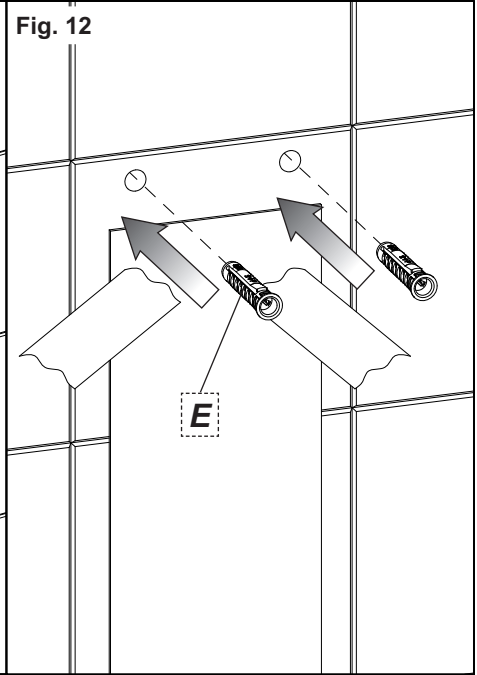
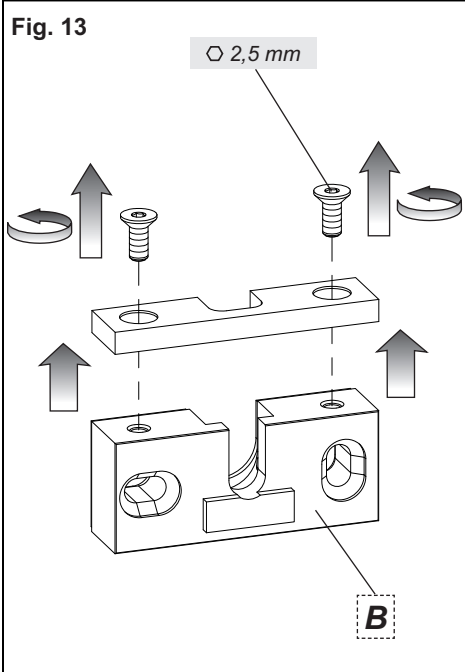


Fig. 13



TIPO B - TYPE B

Fig. 14

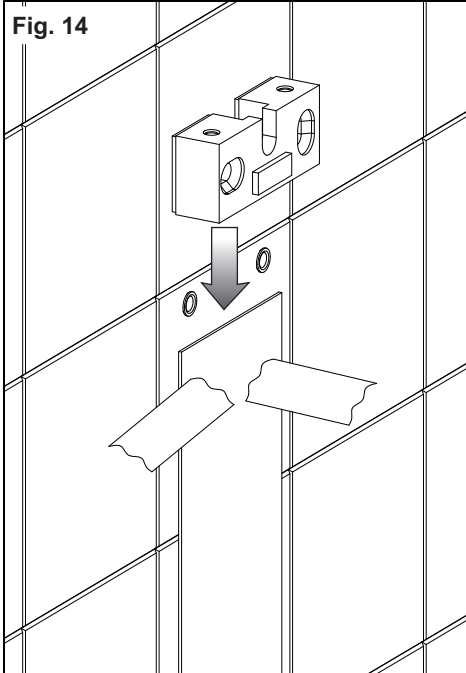


Fig. 15

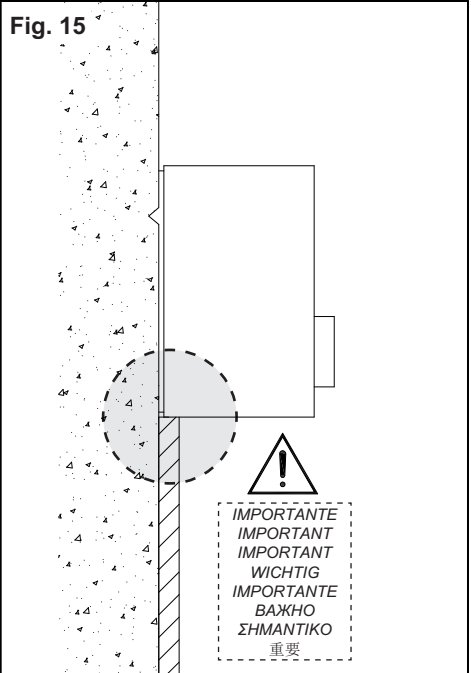


Fig. 16

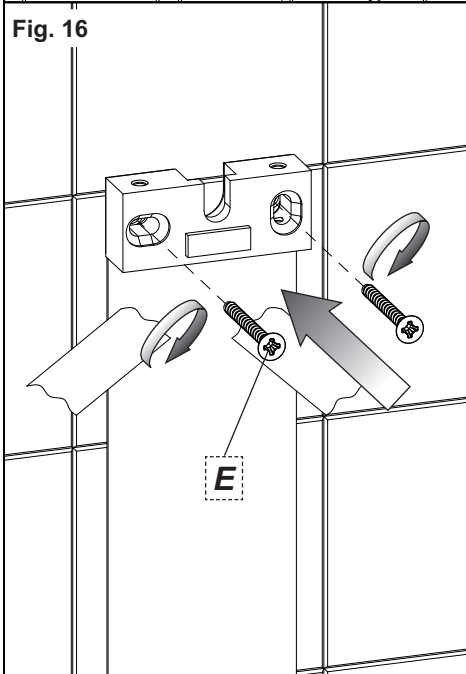
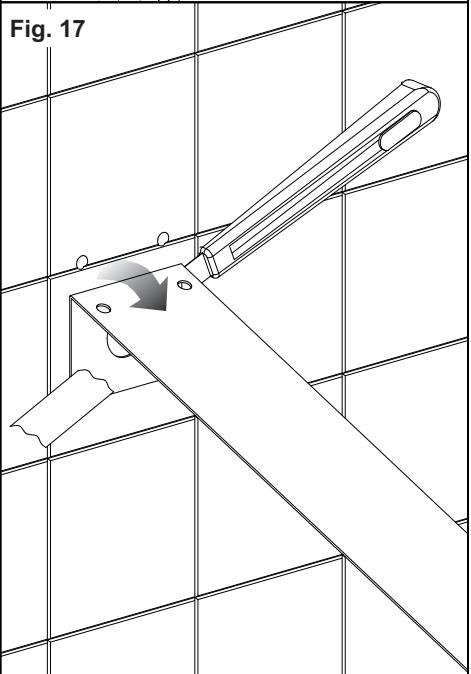


Fig. 17



TIPO B - TYPE B

Fig. 18

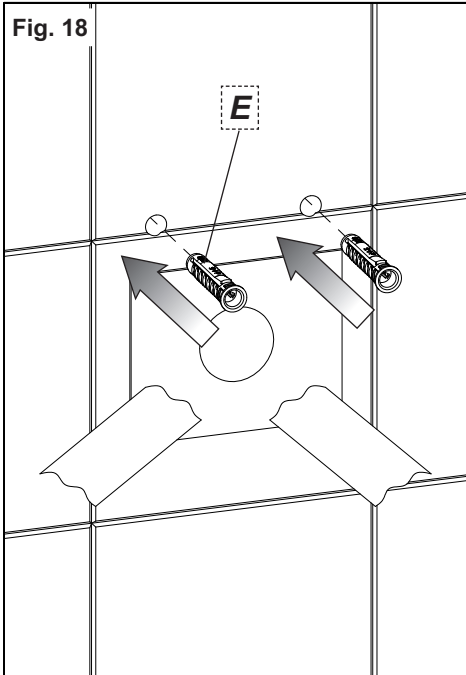


Fig. 19

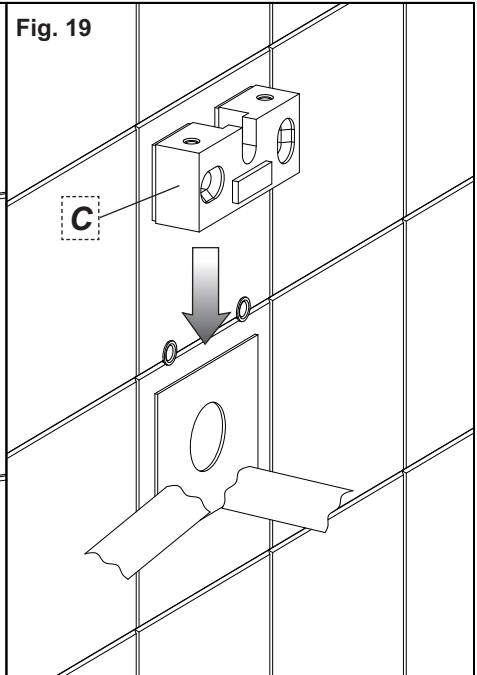


Fig. 20

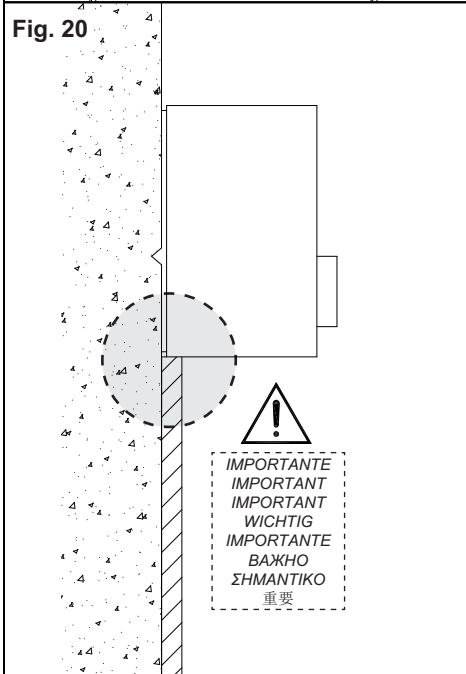
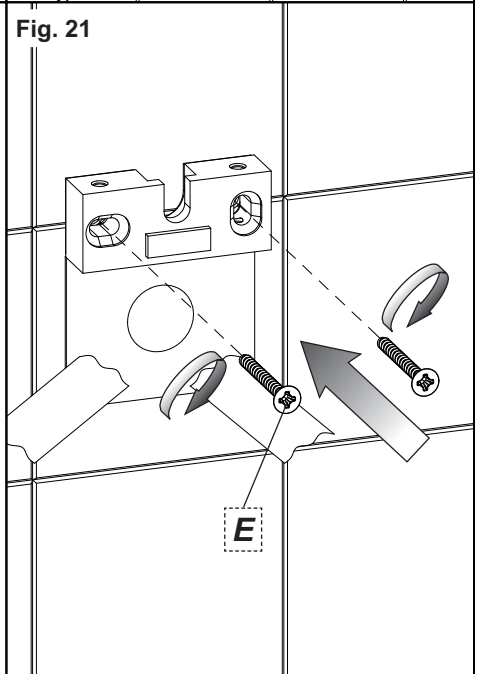
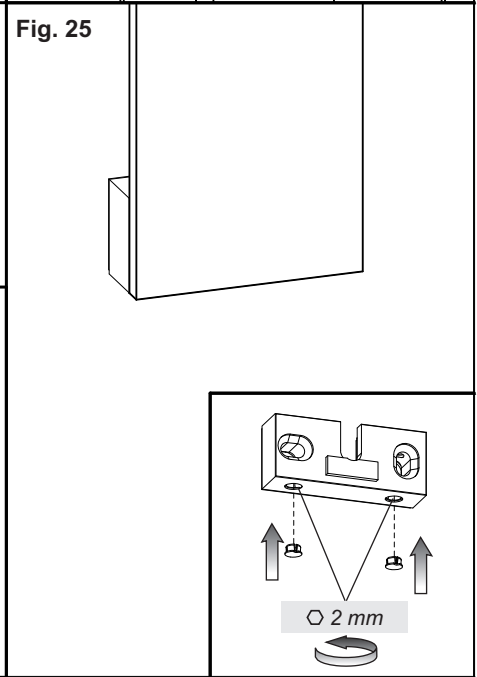
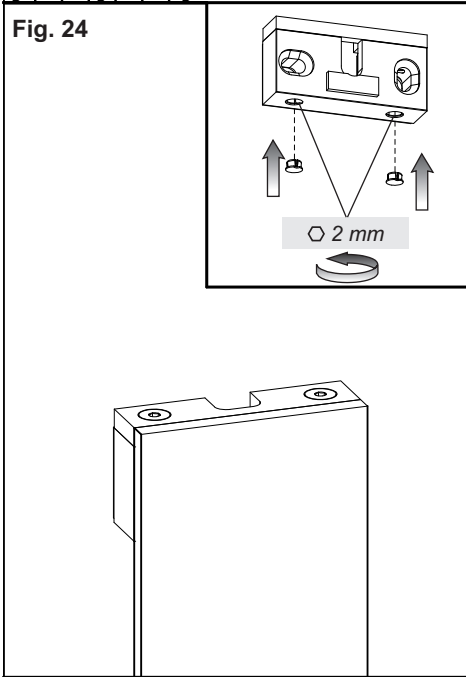
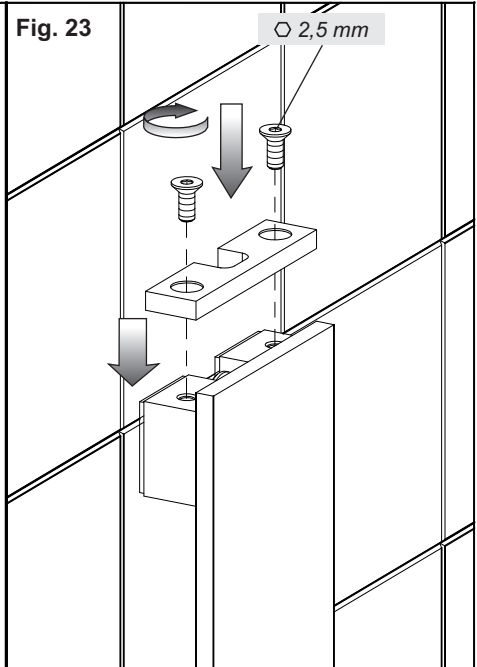
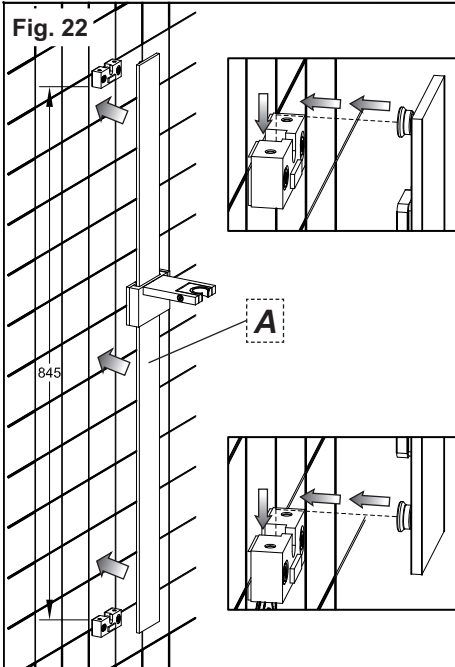


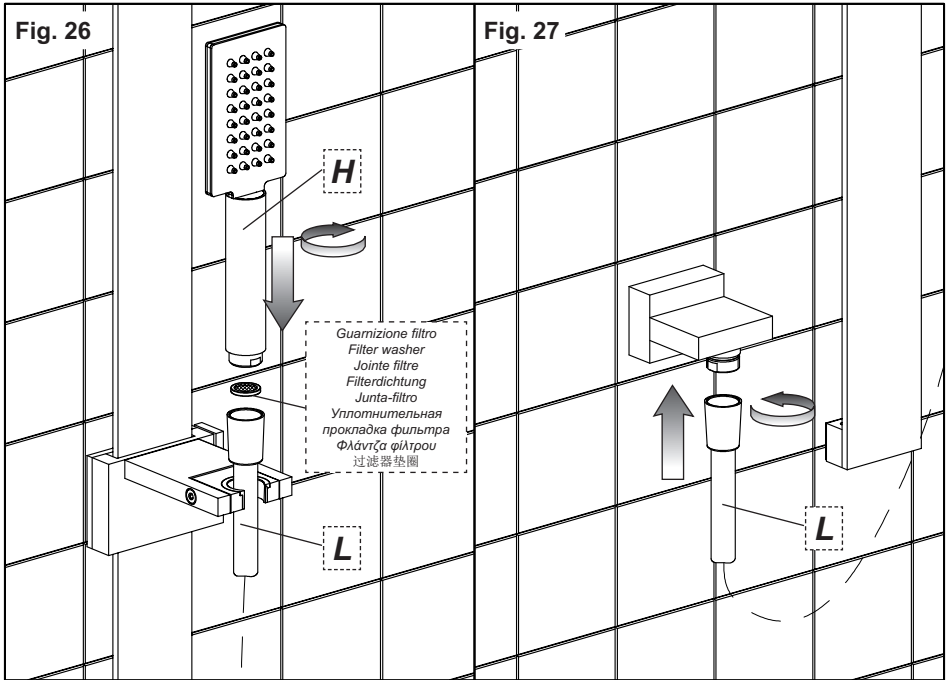
Fig. 21



TIPO B - TYPE B



TIPO B - TYPE B





#### **MANUTENZIONE**

- Nel caso sia necessario sostituire uno o più componenti, contattare un rivenditore autorizzato o visitare il sito [WWW.GESSI.COM](http://WWW.GESSI.COM)
- Affidare la manutenzione del prodotto a personale qualificato

#### **MAINTENANCE**

- Should it be necessary to replace one or more components, contact an authorized retailer or visit [WWW.GESSI.COM](http://WWW.GESSI.COM)
- Product maintenance should be made only by qualified staff

#### **ENTRETIEN**

- S'il est nécessaire de remplacer un ou plusieurs composants, contacter un centre autorisé ou visiter le site [WWW.GESSI.COM](http://WWW.GESSI.COM)
- L'entretien du produit ne doit être effectué que par du personnel qualifié

#### **WARTUNG**

- Falls das Auswechseln von einem oder mehreren Bestandteilen erforderlich wird, kontaktieren Sie bitte einen autorisierten Fachhandel oder besuchen Sie unsere Website unter [WWW.GESSI.COM](http://WWW.GESSI.COM)
- Die Instandhaltung des Produktes sollte nur qualifiziertem Personal anvertraut werden.

#### **MANUTENCIÓN**

- En el caso de que sea necesario remplazar uno o más componentes, contacten con un revendedor autorizado o visiten el sitio [WWW.GESSI.COM](http://WWW.GESSI.COM)
- Encarguen sólo a personal calificado para el mantenimiento del producto

#### **ОБСЛУЖИВАНИЕ**

- В случае если будет необходимо заменить один или несколько компонентов, обратитесь к авторизованному дистрибьютору или посетите веб-сайт [WWW.GESSI.COM](http://WWW.GESSI.COM)
- Обслуживание изделия должен выполнить квалифицированный персонал.

#### **ΣΥΝΤΗΡΗΣΗ**

- Σε περίπτωση που είναι απαραίτητο να αντικαταστήσετε ένα ή περισσότερα εξαρτήματα, επικοινωνήστε με ένα εξουσιοδοτημένο κατάστημα πώλησης ή επισκεφθείτε τον ιστότοπο [WWW.GESSI.COM](http://WWW.GESSI.COM)
- Εμπιστευθείτε τη συντήρηση του προϊόντος σε διαπιστευμένο προσωπικό

#### **保养**

- 若需替换一个或者多个部件，请联系授权分销商或浏览[WWW.GESSI.COM](http://WWW.GESSI.COM)网站
- 请让合格人士负责产品保养工作