

WATER TUBE KNEIPP

Art. 32931

Art. 32933

Art. 32937

Art. 32939

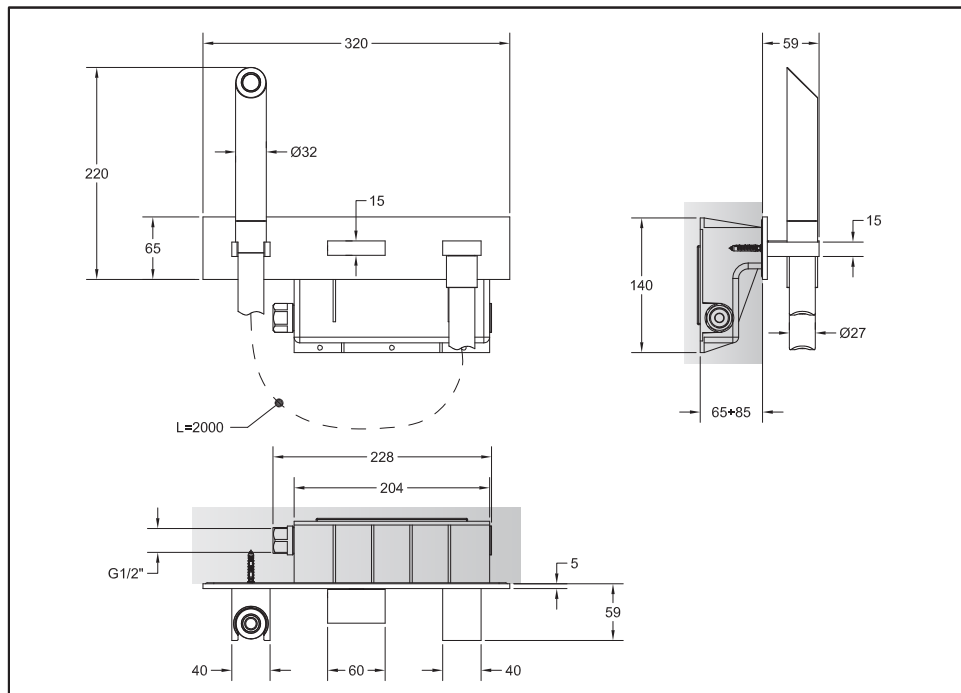


Gessi SpA - Parco Gessi

13037 Serravalle Sesia (Vercelli) - Italy

Phone +39 0163 454111 - Facsimile +39 0163 459273

www.gessi.com - gessi@gessi.it



Prima dell'installazione e messa in funzione

Attenzione! I tubi d'alimentazione devono essere sciacquati con cura prima dell'installazione del dispositivo, in modo che non rimangano trucioli, residui di saldatura o canapa, o altre impurità all'interno dei tubi. Attraverso tubazioni non sciacquate a fondo o attraverso la rete idrica generale, nel dispositivo possono entrare corpi estranei in grado di danneggiare guarnizioni/o-ring. Si raccomanda pertanto di dotare anche l'impianto generale di filtri.

Before installation and setting to work

Attention! The feeding pipes have to be rinsed carefully before the installation of the device so that there won't remain shavings, sealing or hemp residues, or other impurities inside the pipes. Through pipes not thoroughly rinsed or through the general water network, in the device foreign bodies can enter that could damage gaskets /o-ring. So filters should be installed also on the general system.

Avant l'installation et la mise en fonction

Attention! Les tuyaux d'alimentation doivent être rincés avec soin avant l'installation du dispositif, de sorte que ils ne restent pas de copeaux, des restes de soudage ou de chanvre, ou d'autres impuretés à l'intérieur des tuyaux. A travers les conduites non rincées à fond ou à travers le réseau hydrique général, dans le dispositif peuvent entrer des corps étrangers à même de détériorer les gaines/o-ring. On recommande ainsi d'installer des filtres également sur le système général.

Vor der Installation und Inbetriebnahme

Achtung! Bevor die Vorrichtung zu installieren, bitte spülen Sie die Zuleitungsröhre sorgfältig aus, um alle Spannen, Schweiß- und Hanfrückstände bzw. alle Verunreinigungen vom Inneren der Röhre zu entfernen. Durch nicht sorgfältig gespülte Rohrleitungen bzw. durch das allgemeine Wassernetz können Fremdkörper in den Korpen eintreten, die die Dichtungen bzw. die O-Ringe beschädigen können. Es ist dann empfehlenswert, die allgemeine Anlage mit Filtern auszustatten.

Antes de la instalación y la puesta en función

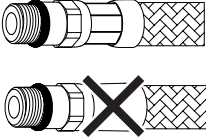
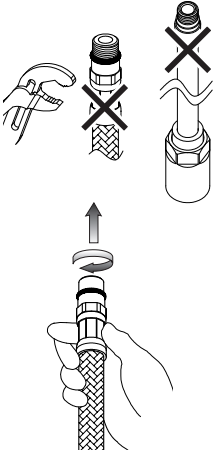
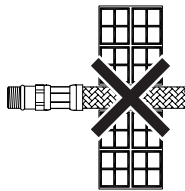

¡Cuidado! Los tubos de alimentación tienen que ser enjuagados escrupulosamente antes de instalar el dispositivo de manera que no haya virutas, residuos de soldadura o cáñamo u otras impurezas al interior de los tubos. A través de los tubos no perfectamente enjuagados o de la red hídrica general pueden entrar en el dispositivo unos cuerpos extraños que pueden dañar guarniciones/o-rings. Les recomendamos por lo tanto que instalen los filtros en la planta general también.

Перед установкой и началом использования

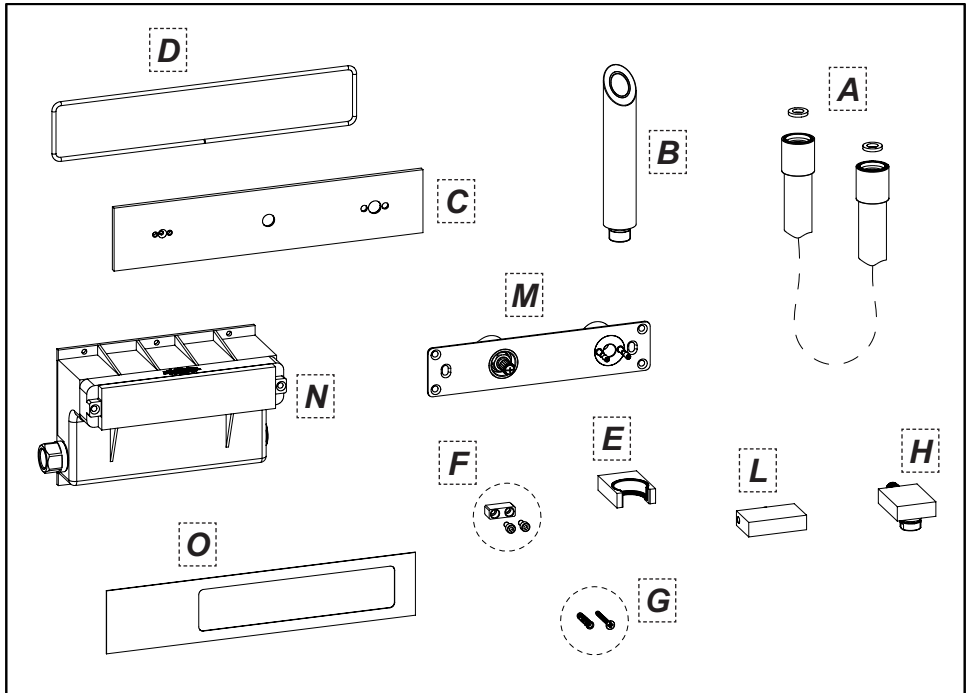
Внимание! Перед установкой устройства необходимо тщательно промыть водопроводные трубы, чтобы в них не оставались стружка, шлак от сварки, лен или другие посторонние тела. Через плохо промытые водопроводные трубы или через общую водопроводную сеть в устройство могут попасть посторонние тела, способные повредить уплотнения и уплотнительные кольца. Поэтому, рекомендуется оснастить фильтрами также и общую систему.

**PRELIMINARI - PRE-INSTALLATION INFORMATION - PRÉALABLES -
VORBEREITUNG - PRELIMINARES - ПРЕДВАРИТЕЛЬНАЯ ПОДГОТОВКА**

- Il rispetto di tali indicazioni, mantiene i diritti di garanzia, garantisce le caratteristiche dichiarate dei prodotti e ne assicura la completa affidabilità.
- Respecting this indications, will maintain the warranty rights, ensures the declared properties of the products and warrant the complete reliability.
- Le respect de ces indications, assure les droits de garantie, garantit les caractéristiques déclarées des produits et il en assure la complète fiabilité.
- Die Beachtung der Hinweise zur Benutzung erhaltet die Garantirechte, absichert die angegebene Eigenheiten der Produkten und gewährleistet die komplette Zuverlässigkeit.
- El respeto de dichas indicaciones, mantiene los derechos de garantía, garantiza las características declaradas de los productos y asegura su perfecta fiabilidad.
- Соблюдение этих указаний позволяет сохранить право на гарантийное обслуживание, обеспечивает заявленные характеристики изделия и его надежность.

	<ul style="list-style-type: none"> - Prima dell'installazione controllare la presenza e l'integrità delle graffature da ambo i lati dei flessibili. - Before assembling the hose, please check the appropriate crimping of both sides of the hoses. - Avant l'installation contrôler à la présence et l'intégrité des graffures d'ambo les côtés des flexibles. - Vor der Installation, ist es zu überprüfen, ob die Falze auf beiden Seiten vorhanden und unversehrt sind. - Antes de la instalación controlen la presencia y la integridad de las grapas en ambos los lados de los flexibles. - Перед установкой проверьте наличие и сохранность опрессовки на обоих концах гибких шлангов.
	<ul style="list-style-type: none"> - Non serrare con utensili. - Don't tighten by tools. - Ne pas serrer avec des outils. - Ziehen Sie nicht durch Werkzeuge fest. - No cerrar con herramienta. - Не затягивайте при помощи инструмента. <ul style="list-style-type: none"> - Avvitare i raccordi con tenuta OR a mano fino a percepire una battuta meccanica. - Hand-tighten O-ring seal connectors until feeling a mechanical rest. - Visser les raccords avec la tenue OR à la main, jusqu' à percevoir une battue mécanique. - Schrauben Sie die Verbindungen mit einer O-Ringdichtung von Hand ein bis man einen mechanischen Schlag bemerkt. - Atornillar los racores con junta OR manualmente hasta percibir un contacto mecánico. - Завинчивайте соединения с уплотнительными кольцами вручную, до механического упора.
	<ul style="list-style-type: none"> - Non incassare il condotto nel muro. - Don't set the hose in the wall. - Ne pas encaisser le conduit dans le mur. - Bauen Sie die Rohrleitung in die Mauer nicht ein. - No empotren el tubo en la pared. - Не встраивайте шланг в стену.
<p align="center">NO!</p> 	<ul style="list-style-type: none"> - Non installare il flessibile in torsione o in tensione. - Tighten the hose without any twis or tension. - Ne pas installer le flexible en torsion ou en tension. - Bei der Installation des Schlauchs sorgen Sie dafür, dass er nicht verdreht bzw. gespannt wird. - No instalen el flexible torciéndolo o tensándolo. - Не допускайте перекручивания или натяжения гибкого шланга.

	<ul style="list-style-type: none"> - Il contatto prolungato con sostanze pur blandamente aggressive, può determinare il danneggiamento della treccia ed il conseguente scoppio del flessibile. - Prolonged contact with any substance, even scarcely aggressive, can cause external braid damage and subsequent flexible burst. - Le contact prolongé avec des substances, même peu agressives, il peut déterminer l'endommagement de la tresse et l'éclat conséquent du flexible. - Der anhaltende Umgang mit Stoffen, die auch zart aggressiv wirken können, kann zur Beschädigung des Geflechtes und infolgedessen zum Rohrbruch führen. - El contacto prolongado con sustancias, aun si poco agresivas, puede causar daño a la trenza y la consecuente ruptura del flexible. - Продолжительный контакт, даже с не очень едкими веществами, может привести к повреждению оплетки с последующим разрывом гибкого шланга.
	<ul style="list-style-type: none"> - Prima dell' inizio della curvatura lasciare un tratto rettilineo di almeno 2 volte il diametro esterno. - Before bending the hose please consider a straight part of 2 times the external diameter. - Avant le commencement de la courbure laisser une ligne rectiligne d'au moins 2 fois le diamètre extérieur. - Vor dem Beginn der Biegung stellen Sie sicher, dass es einen geradlinigen Abschnitt gibt, dessen Länge mindestens zweimal höher als der Außendurchmesser sein soll. - Antes del inicio de la curvatura dejen un tramo rectilíneo de por lo menos 2 veces el diámetro exterior. - Перед началом поворота оставьте прямолинейный участок шланга длиной в 2 наружных диаметра.
	<ul style="list-style-type: none"> - Rispettare il raggio minimo di curvatura (DN= diametro interno nominale): - Maintain minimum bend radius (DN= nominal internal diameter): - Respecter le rayon minimum de courbure (DN= diamètre interne nominale): - Halten Sie den mindeste Biegungshalbmesser ein (DN= Innerer nominell Durchmesser): - Respeten el radio mínimo de curvatura (DN= diametro intémo nominl): - Соблюдайте минимальный радиус поворота (DN= номинальный внутренний диаметр): <p>DN6 = Ø25mm DN8 = Ø30mm DN10 = Ø35mm DN13 = Ø45mm</p>
	<ul style="list-style-type: none"> - Avvitare i raccordi con tenuta a guarnizione (dadi) a mano più 1/4 di giro con chiave appropriata. - Hand-tighten connectors with gasket seal (nuts) then apply 1/4 turn using an appropriate wrench. - Visser les raccords avec le joint d'étanchéité (écrous) à la main plus 1/4 de tour avec une clé appropriée. - Schrauben Sie die Rohranschlüsse mit Dichtung (Schraubenmutter) erstens von Hand, und danach um 90° mit einem geeigneten Schlüssel ein. - Atornillen los racores con junta de cierre (tuercas) manualmente más un 1/4 de vuelta con una llave adecuada. - Завинчивайте соединения (гайки) с уплотнительными прокладками вручную до упора и еще на 1/4 оборота при помощи подходящего гаечного ключа.



Contenuto della confezione:

- A - Tubo in gomma
- B - Doccetta
- C - Piastra di copertura
- D - Guarnizione per piastra di copertura
- E - Supporto doccetta
- F - Sostegno per supporto doccetta
- G - Fissaggio a parete
- H - Presa acqua
- L - Maniglia completa
- M - Corpo incasso
- N - Scatola incasso
- O - Dima per installazione

Package content:

- A - Rubber pipe
- B - Handshower
- C - Cover plate
- D - Gaskets for covering plate
- E - Hand shower support
- F - Brace for hand shower support
- G - Wall fastening
- H - Water inlet
- L - Complete lever
- M - Built-in body
- N - Built-in box
- O - Installation template

Contenu de l'emballage:

- A - Tuyau en caoutchouc
- B - Douchette
- C - Plaque de couverture
- D - Gaine pour plaque de couverture
- E - Support douchette
- F - Soutien pour support douchette
- G - Fixation murale
- H - Prise eau
- L - Levier complet
- M - Corps encastré
- N - Boîtier encastré
- O - Gabarit pour installation

Inhalt der Verpackung:

- A - Gummischlauch
- B - Handbrause
- C - Abdeckplatte
- D - Dichtung für die Abdeckplatte
- E - Halterung der Handbrause
- F - Halterung zum Halten der Handbrause
- G - Wandbefestigung
- H - Wasserzapfstelle
- L - Vollständiger Griff
- M - Einbaukörper
- N - Einbaugehäuse
- O - Installationsschablone

Contenido del embalaje:

- A - Tubo de goma
- B - Ducha-teléfono
- C - Placa de cobertura
- D - Junta para la placa de cobertura
- E - Soporte ducha-teléfono
- F - Apoyo para soporte ducha-teléfono
- G - Fijación de pared
- H - Toma de agua
- L - Palanca completa
- M - Cuerpo por empotrar
- N - Caja por empotrar
- O - Plantilla de instalación

Содержимое упаковки:

- A - Резиновый шланг
- B - Душ
- C - Закрывающая пластина
- D - Уплотнение закрывающей пластины
- E - Держателя душа
- F - Опора суппорта душа
- G - Крепление к стене
- H - Точка подключения воды
- L - Ручка в сборе
- M - Встроенный корпус
- N - Встроенная коробка
- O - Кондуктор для установки

Fig. 1

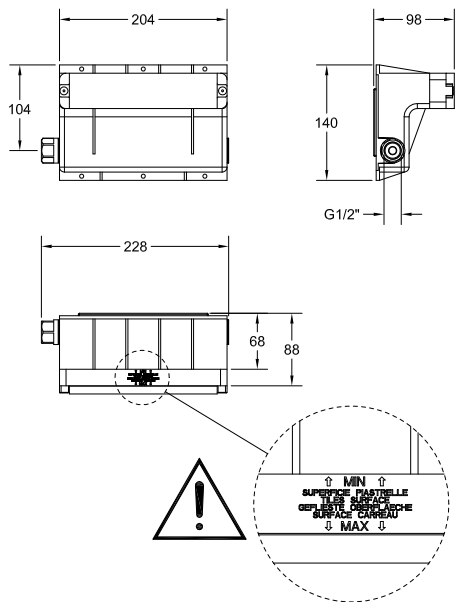


Fig. 2

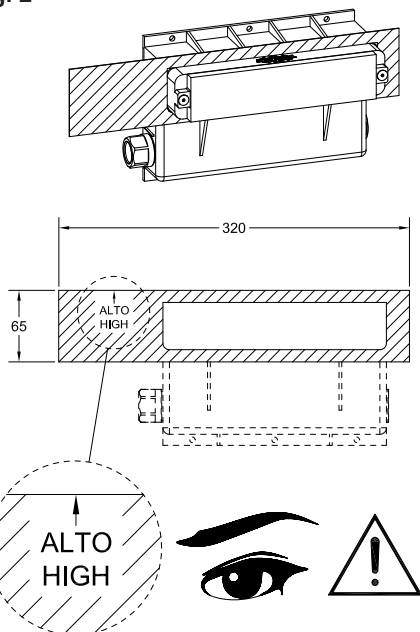


Fig. 3

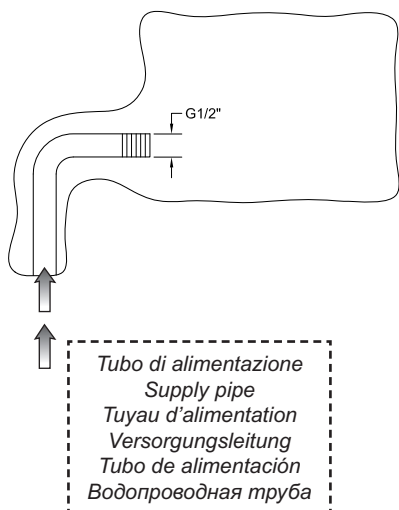
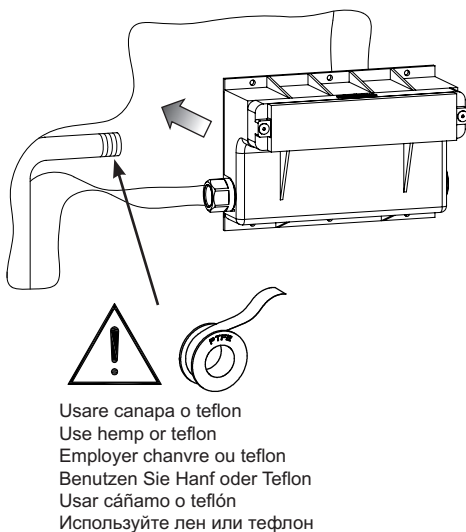


Fig. 4



PREPARAZIONE DELL'IMPIANTO

Fig. 1 - Prima di ricavare nella parete la sede di alloggiamento della scatola incasso è importante considerare l'ingombro della scatola stessa e la misura minima e massima di incasso riportata su di essa.

Fig. 2 - All'interno della confezione è presente la dima di installazione necessaria per il corretto posizionamento sulla parete della sede per la scatola incasso. Questa dima rappresenta l'esatto ingombro del prodotto acquistato e raffigura dove sarà alloggiata la scatola incasso.

Fig. 3-4 - Preparare l'impianto e la sede per la scatola incasso, quindi installare quest'ultima nella parete.

SYSTEM PREPARATION

Fig. 1 - Before the seat for the built-in box is obtained in the wall it is important to consider the overall size of the box and the built-in minimum and maximum size reported.

Fig. 2 - The package contains the installation template necessary for proper positioning on the wall of the built-in box seat. This template represents the exact overall size of the purchased product and represents where the built-in box is placed.

Fig. 3-4 - Prepare the system and the seat for the built-in box, then install the latter in the wall.

PREPARATION DU SYSTEME

Fig. 1 - Avant d'obtenir dans le mur le siège d'emplacement du boîtier encastrement il est important de considérer l'encombrement du boîtier et la mesure minimum et maximum d'encastrement indiquée sur celui-ci.

Fig. 2 - A l'intérieur de l'emballage est présent le gabarit d'installation nécessaire pour le positionnement correct sur le mur du siège pour le boîtier encastrement. Ce gabarit représente l'encombrement exact du produit acheté et représente où sera situé le boîtier encastrement.

Fig. 3-4 - Préparer le système et le siège pour le boîtier encastrement, ensuite installer cette dernière dans le mur.

VORBEREITUNG DER ANLAGE

Abb. 1 - Bevor man in der Wand den Sitz für die Unterbringung des Einbaugeschäuses herausarbeitet ist es sehr wichtig, den Platzbedarf des Gehäuses selbst zu ermitteln, sowie die Mindest- und Höchstabmessung des Einbaus, die auf dem Gehäuse angegeben sind, zu berücksichtigen.

Abb. 2 - Innerhalb der Konfektion befindet sich eine Installationsschablone, welche für eine korrekte Positionierung des Sitzes für das Einbaugeschäuses auf der Wand erforderlich ist. Diese Schablone verkörpert den exakten Platzbedarf des erworbenen Produktes und stellt dar, wo der Einbaukörper untergebracht sein wird.

Abb. 3-4 - Die Anlage und den Sitz für das Einbaugeschäuse vorbereiten und dann das Letztere in der Wand installieren.

PREPARACIÓN DE LA INSTALACIÓN

Fig. 1 - Antes de predisponer en la pared el asiento de alojamiento de la caja por empotrar es importante considerar las medidas máximas de la misma caja y la medida máxima y mínima por empotrar indicada sobre ella.

Fig. 2 - Al interior del embalaje se encuentra una plantilla de instalación necesaria para el correcto posicionamiento en la pared del asiento de la caja por empotrar. La plantilla representa exactamente las dimensiones máximas del producto que acaban que comprar e indica donde será alojada la caja por empotrar.

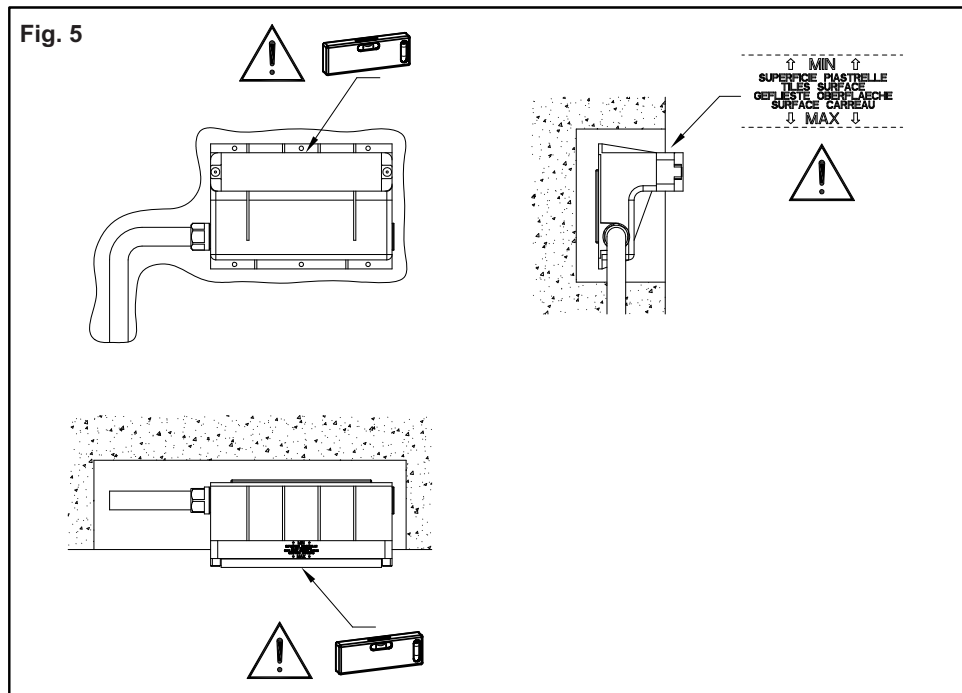
Fig. 3-4 - Predispongán la instalación y el asiento para la caja por empotrar y, finalmente, instálenla en la pared.

ПОДГОТОВКА СИСТЕМЫ

Рис. 1 - Перед тем, как выполнить в стене полость под встроенную коробку, необходимо учесть размер коробки, а также минимальный и максимальный размер встроенной установки, указанный на ней.

Рис. 2 - Внутри упаковки имеется установочный кондуктор, необходимый для правильного расположения на стене полости под встроенную коробку. Этот кондуктор определяет точный габаритный размер купленного оборудования и показывает, где будет размещена встроенная коробка.

Рис. 3-4 - Подготовьте систему и полость под встроенную коробку, после чего встройте ее в стену.



INSTALLAZIONE

Fig. 5 - Verificare che la scatola incasso sia correttamente alloggiata nella sua sede e che siano rispettate le indicazioni di profondità indicate su di essa.

INSTALLATION

Fig. 5 - Check that the built-in box is properly placed in its seat and that the depth instructions reported on it are complied with.

INSTALLATION

Fig. 5 - Vérifier que le boîtier encastrement est correctement placé dans son siège et que les indications de profondeurs y étant indiquées sont respectées.

INSTALLATION

Abb. 5 - Sich vergewissern, dass das Einbaugehäuse korrekt in seinem Sitz untergebracht ist und dass die Angaben hinsichtlich der Tiefenabmessung, welche auf diesem aufgeführt sind, eingehalten worden sind.

INSTALCIÓN

Fig. 5 - Verifiquen que la caja por empotrar esté correctamente alojada en su asiento y que se hayan respetado las indicaciones de profundidad indicadas sobre la misma.

УСТАНОВКА

Рис. 5 - Проверьте, что встроенная коробка правильно располагается в ее полости, и что соблюдаются все указания по глубине, приведенные на ней.

Fig. 6

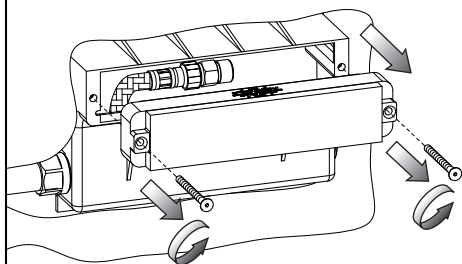


Fig. 7

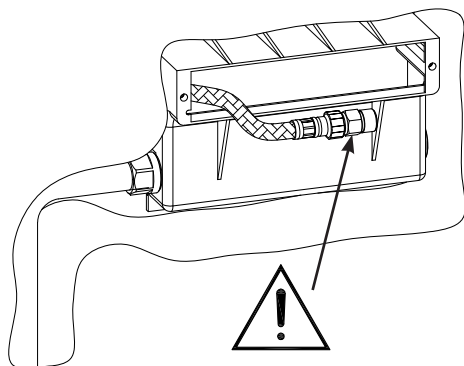


Fig. 8

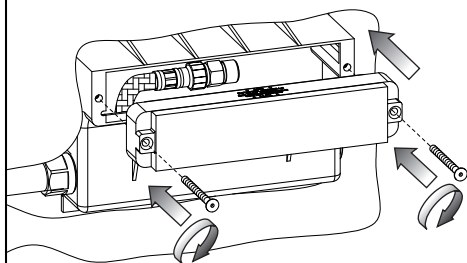
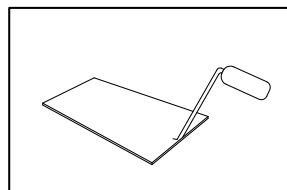


Fig. 9



↑ MIN ↑
SUPERFICIE PIASTRELLE
TILES SURFACE
GEFLIESTE OBERFLÄCHE
SURFACE CARREAU
↓ MAX ↓



INSTALLAZIONE

Fig. 6-7-8 - *In questa fase dell'installazione é opportuno effettuare un test per verificare che non vi siano perdite.*

Togliere la protezione frontale evitando di danneggiarla e/o di smarrire le viti che la bloccano. Estrarre il flessibile e verificare che sia ben allacciato al raccordo di prova. Effettuare il test per la ricerca di perdite nell'impianto. Se il test ha avuto buon esito riassemble la protezione.

Fig. 9 - Murare la scatola incasso verificando nuovamente di rientrare nelle misure di incasso indicate sulla scatola stessa.

INSTALLATION

Fig. 6-7-8 - *At this stage of the installation a test should be made to check there are no leakages.*

Remove the frontal protection avoiding damaging it and/or loosing the screws that lock it. Remove the hose and check it is properly coupled to the test connection. Make the test to find any leakage in the system. If the test had a positive outcome reassemble the protection.

Fig. 9 - Embed the built-in box in the wall checking again the built-in sizes reported on the box are complied with.

INSTALLATION

Fig. 6-7-8 - *Dans cette phase de l'installation il est recommandé d'effectuer un test pour vérifier qu'il n'y a pas de fuites.*

Enlever la protection frontale évitant de l'abîmer et/ou perdre les vis qui la bloquent. Extraire le flexible et vérifier qu'il est bien connecté au raccord de test. Effectuer le test pour la recherche de fuites dans le système. Si le test a une issue positive remonter la protection.

Fig. 9 - Murer le boîtier encastré en vérifiant à nouveau de rentrer dans les mesures d'encastrement indiquées sur le boîtier.

INSTALLATION

Abb. 6-7-8 - *Bei dieser Phase der Installation soll eine Prüfung durchgeführt werden, um sicherzustellen, dass es keine Verluste gibt.*

Den vorderseitigen Schutz herausnehmen, ohne ihn zu beschädigen und/oder die Schrauben zu seiner Befestigung zu verlieren. Den Schlauch herausziehen und sich vergewissern, ob dieser fest an dem Prüfanschlussstück angeschlossen ist. Mit der Prüfung fortfahren, um zu garantieren, dass es bei der Anlage keine Verluste gibt. Wenn dieser Test zu einem positiven Ergebnis geführt hat, wird die Schutzvorrichtung erneut zusammengebaut.

Abb. 9 - Nun das Einbaugehäuse einmauern und erneut überprüfen, dass die Abmessungen, welche auf dem Einbaugehäuse angegeben sind, eingehalten worden sind.

INSTALACIÓN

Fig. 6-7-8 - *Durante esta fase de la instalación Les recomendamos que efectúen una prueba, para verificar que no haya goteos.*

Quiten la protección frontal cuidando con no dañarla y/o perder sus tornillos de fijación. Extraigan el flexo y verifiquen su conexión con el racor de ensayo. Efectúen la prueba para verificar la presencia eventual de pérdidas. Si el ensayo ha tenido éxito positivo, pueden volver a ensamblar la protección.

Fig. 9 - Empotren la caja volviendo a verificar que no se hayan superado las medidas por empotrar indicadas sobre la caja.

УСТАНОВКА

Рис. 6-7-8 - *На этом этапе установки необходимо выполнить испытание на отсутствие течей.*

Снимите переднюю крышку, стараясь не повредить ее и/или не потерять блокирующие ее винты. Выньте гибкий шланг и убедитесь, что он надежно подключен к испытательному штуцеру. Выполните испытание на предмет отсутствия течей в системе. Если испытание прошло успешно, установите на место крышку.

Рис. 9 - Зацементируйте встроенную коробку, вновь проверяя соответствие размерам встроенной установки, указанным на коробке.

Fig. 10

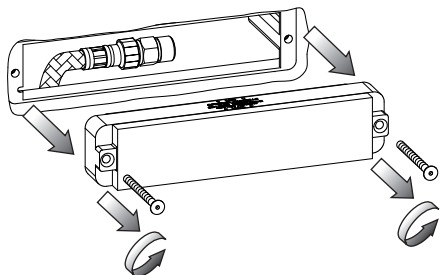


Fig. 11

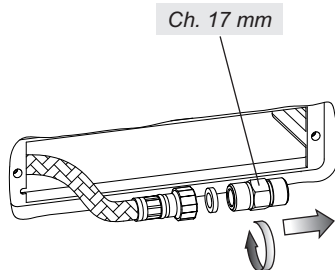


Fig. 12

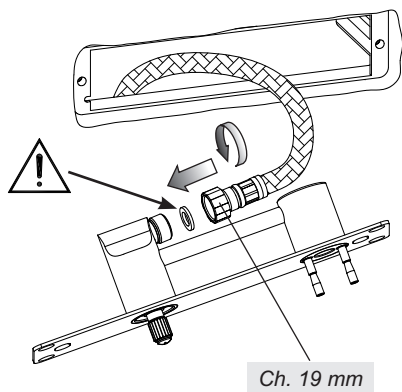
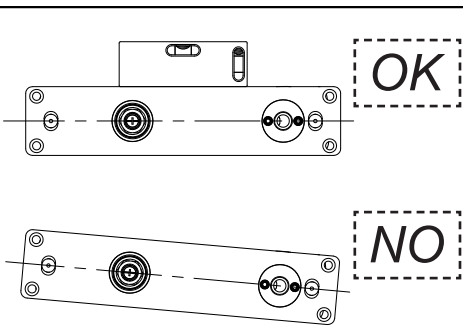
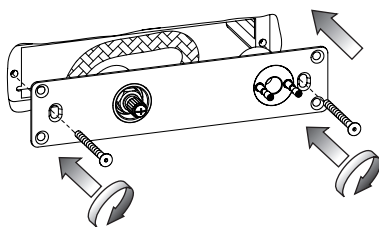


Fig. 13



INSTALLAZIONE

Fig. 10 - Togliere la protezione frontale.

Fig. 11 - Estrarre il flessibile dalla scatola incasso e scollegare il raccordo di prova.

Fig. 12 - Collegare il flessibile al corpo incasso interponendo la guarnizione di tenuta in dotazione.

Fig. 13 - Fissare il corpo alla scatola incasso con le viti tolte in precedenza dalla protezione frontale. Verificare il corretto allineamento del corpo.

INSTALLATION

Fig. 10 - Remove the front protection.

Fig. 11 - Remove the hose from the built-in box and disconnect the test connection.

Fig. 12 - Connect the hose to the built-in body laying in between the tightness gasket supplied.

Fig. 13 - Fasten the body to the built-in box with the screws previously removed from front protection. Check proper alignment of the body.

INSTALLATION

Fig. 10 - Enlever la protection frontale.

Fig. 11 - Extraire le flexible du boîtier encastrement et déconnecter le raccord de test.

Fig. 12 - Connecter le flexible au corps encastrement interposant la gaine d'étanchéité fournie.

Fig. 13 - Fixer le corps au boîtier encastrement avec les vis enlevées auparavant de la protection frontale. Vérifier le correct alignement du corps.

INSTALLATION

Abb. 10 - Die vordere Schutzvorrichtung entfernen.

Abb. 11 - Den Schlauch aus dem Einbauehäuse herausziehen und das Prüfanschlussstück abmontieren.

Abb. 12 - Den Schlauch an den Einbaukörper anschließen, wobei die, in der Ausstattung befindliche Dichtung dazwischen einzulegen ist.

Abb. 13 - Den Körper mit den Schrauben, der zuvor entfernten vorderen Schutzvorrichtung am Einbauehäuse fixieren. Die korrekte Fluchtung des Körpers überprüfen.

INSTALACIÓN

Fig. 10 - Quitar la protección frontal.

Fig. 11 - Extraigan el flexo de la caja por empotrar y desconecten el racor de ensayo.

Fig. 12 - Conecten el flexo al cuerpo por empotrar interponiendo la junta de cierre incluida en el suministro.

Fig. 13 - Fijen el cuerpo en la caja por empotrar con el auxilio de los tornillos quitados anteriormente de la protección frontal. Verifiquen la correcta alineación del cuerpo.

УСТАНОВКА

Рис. 10 - Снимите переднюю крышку.

Рис. 11 - Выньте гибкий шланг встроенной коробки и отключите испытательный штуцер.

Рис. 12 - Подключите гибкий шланг к встроенному корпусу, устанавливая входящую в комплект уплотнительную прокладку.

Рис. 13 - Прикрепите корпус к встроенной коробке ранее снятыми с передней крышки винтами. Проверьте правильность выравнивания корпуса.

Fig. A

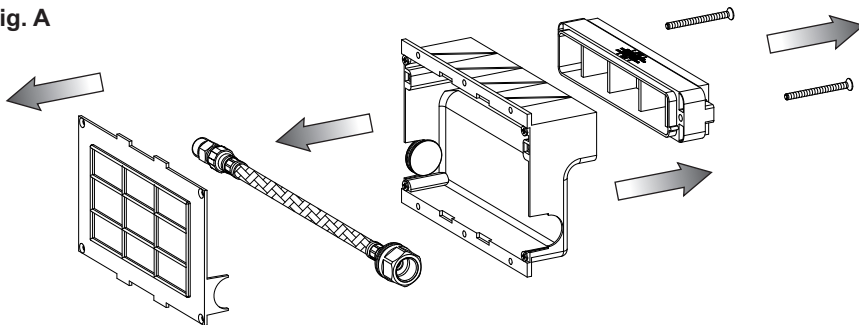


Fig. B

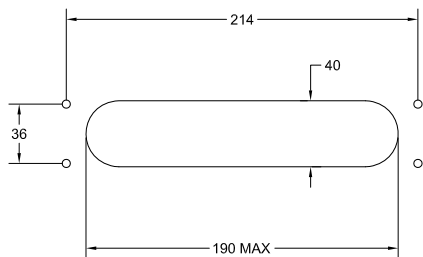


Fig. C

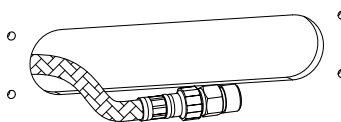


Fig. D

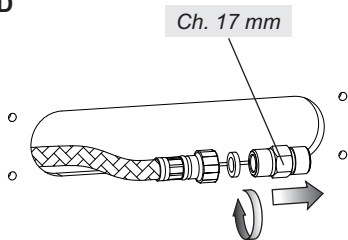


Fig. E

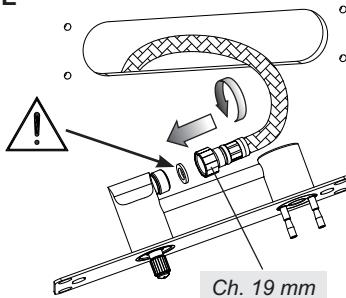
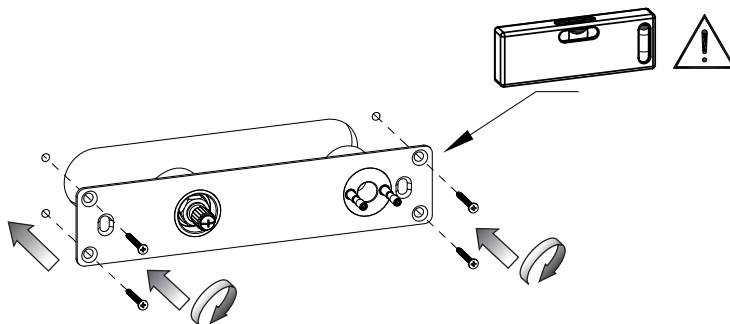


Fig. F



INSTALLAZIONE A PARETE IN LEGNO O CARTONGESSO

WOOD OR PLASTERBOARD WALL INSTALLATION

INSTALLATION MURALE EN BOIS OU PLACOPLATRE

INSTALLATION BEI WÄNDEN AUS HOLZ BZW. GIPSKARTON

INSTALACIÓN DE PARED EN MADERA O CARTÓN-YESO

УСТАНОВКА НА ДЕРЕВЯННУЮ ИЛИ ГИПСОКАРТОННУЮ СТЕНУ

INSTALLAZIONE

Fig. A - Disassemblare la cassetta incasso ed estrarre il flessibile.

Fig. B - Predisporre la parete con le misure indicate per l'installazione del corpo incasso.

Fig. C - Collegare il flessibile all'impianto e procedere con il collaudo per scongiurare eventuali perdite.

Fig. D - Scollegare il raccordo di prova.

Fig. E - Collegare il flessibile al corpo incasso interponendo la guarnizione di tenuta in dotazione.

Fig. F - Fissare il corpo alla parete con 4 viti autofilettanti di Ø5mm MAX (non incluse nella confezione).

INSTALLATION

Fig. A - Disassemble the built-in box and remove the hose.

Fig. B - Prepare the wall with the sizes reported for the installation of the built-in body.

Fig. C - Connect the hose to the system and perform the test to prevent any leakages.

Fig. D - Disconnect the test connection.

Fig. E - Connect the hose to the built-in body laying in between the tightness gasket supplied.

Fig. F - Fasten the body to the wall with 4 MAX Ø5mm self-threading screws (not included in the package).

INSTALLATION

Fig. A - Démonter le boîtier encastrement et extraire le flexible.

Fig. B - Préparer le mur avec les mesures indiquées pour l'installation du corps encastrement.

Fig. C - Connecter le flexible au système et procéder avec le test pour éviter d'éventuelles fuites.

Fig. D - Déconnecter le raccord de test.

Fig. E - Connecter le flexible au corps encastrement interposant la gaine d'étanchéité fournie.

Fig. F - Fixer le corps au mur avec 4 vis autotaraudantes de Ø5mm MAX (pas incluses dans l'emballage).

INSTALLATION

Fig. A - Den Einbaukasten auseinandermontieren und den Schlauch herausziehen.

Fig. B - Die Wand, unter Einhaltung der angegebenen Abmessungen für die Installation des Einbaukörpers vorbereiten.

Fig. C - Den Schlauch an die Anlage anschließen und mit der Abnahmeprüfung fortfahren, um eventuelle Wasserverluste auszuschließen.

Fig. D - Das Prüfanschlussstück abmontieren.

Fig. E - Den Schlauch an dem Einbaukörper anschließen, wobei die, in der Ausstattung befindliche Dichtung dazwischen einzulegen ist.

Fig. F - Den Körper mit 4 selbststeinschneidenden Schrauben (nicht in der Konfektion enthalten), die über einen maximalen Ø5mm verfügen, an der Wand fixieren.

INSTALACIÓN

Fig. A - Desensamblen la caja por empotrar y extraigan el flexo.

Fig. B - Predispongan la pared con las medidas indicadas para la instalación del cuerpo por empotrar.

Fig. C - Conecten el flexo con la instalación y sigan ensayando para verificar la presencia de eventuales pérdidas.

Fig. D - Desconecten el racor de ensayo.

Fig. E - Conecten el flexo al cuerpo por empotrar, interponiendo la junta de cierre, incluida en el suministro.

Fig. F - Fijen el cuerpo en la pared con el auxilio de los 4 tornillos de autoenroscado de Ø 5mm MAX (no incluidos en el suministro).

УСТАНОВКА

Рис. А - Разберите встроенную коробку и выньте гибкий шланг.

Рис. В - Подготовьте стену с размерами, указанными для установки встроенного корпуса.

Рис. С - Подключите гибкий шланг к системе и проведите испытание, чтобы убедиться в отсутствии течей.

Рис. D - Отключите испытательный штуцер.

Рис. E - Подключите гибкий шланг к встроенному корпусу, устанавливая входящую в комплект уплотнительную прокладку.

Рис. F - Прикрепите корпус к стене 4 винтами-саморезами Ø5 мм МАКС. (не входят в поставку).

Fig. 14

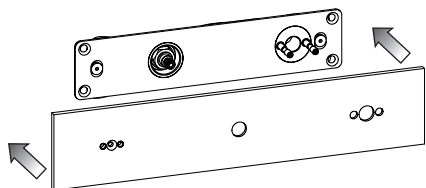


Fig. 15

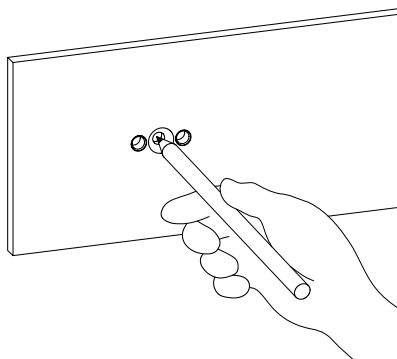


Fig. 16

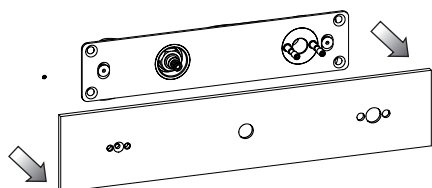


Fig. 17

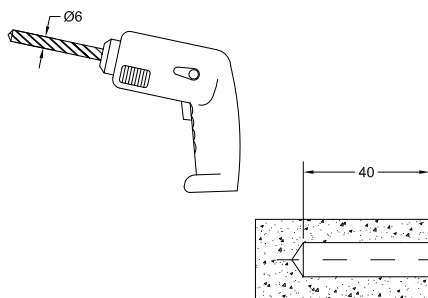
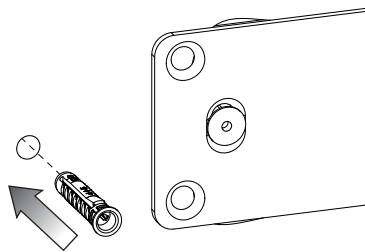


Fig. 18



INSTALLAZIONE

Fig. 14 - Posizionare la piastra di copertura contro la parete.

Fig. 15 - Contrassegnare il punto per la foratura.

Fig. 16 - Allontanare la piastra dalla parete.

Fig. 17 - Forare nel punto individuato in precedenza.

Fig. 18 - Inserire nel foro il tassello in dotazione.

INSTALLATION

Fig. 14 - Position the cover plate against the wall.

Fig. 15 - Mark the point for piercing.

Fig. 16 - Remove the plate from the wall.

Fig. 17 - Pierce in the point previously identified.

Fig. 18 - Insert in the hole the plug supplied.

INSTALLATION

Fig. 14 - Positionner la plaque de couverture contre le mur.

Fig. 15 - Marquer le point pour le perçage.

Fig. 16 - Eloigner la plaque du mur.

Fig. 17 - Percer dans le point identifié auparavant.

Fig. 18 - Insérer dans le trou la fiche fournie.

INSTALLATION

Abb. 14 - Die Abdeckplatte an der Wand positionieren.

Abb. 15 - Die Punkte für die Bohrung kennzeichnen.

Abb. 16 - Die Platte von der Wand entfernen.

Abb. 17 - Dann an dem zuvor gekennzeichneten Punkt die Bohrung durchführen.

Abb. 18 - Den, in der Ausstattung befindlichen Dübel in das Bohrloch einsetzen.

INSTALACIÓN

Fig. 14 - Posicionen la placa de cobertura contra la pared.

Fig. 15 - Marquen el punto de horadación.

Fig. 16 - Alejen la placa de la pared.

Fig. 17 - Horaden en el punto anteriormente individuado.

Fig. 18 - Introduzcan en el agujero el taco incluido en el suministro.

УСТАНОВКА

Рис. 14 - Приложите закрывающую пластину к стене.

Рис. 15 - Отметьте точку для сверления.

Рис. 16 - Отведите пластину от стены.

Рис. 17 - Просверлите в отмеченной ранее точке.

Рис. 18 - Вставьте в отверстие входящий в комплект дюбель.

Fig. 19

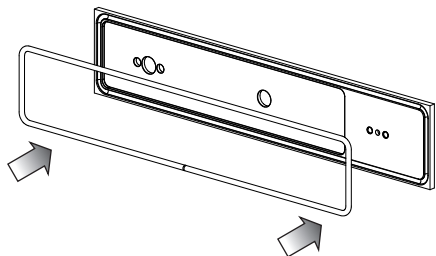


Fig. 20

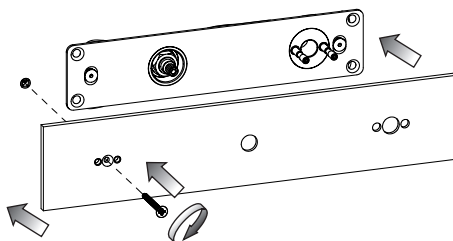
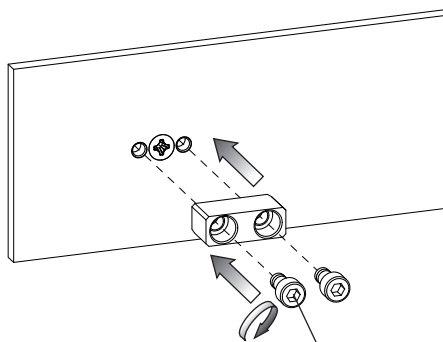
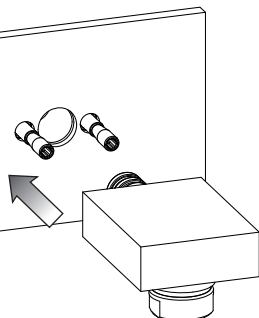


Fig. 21



4mm

Fig. 22



2,5 mm

INSTALLAZIONE

Fig. 19 - Installare, sulla sede preposta sulla piastra di copertura, la guarnizione di tenuta.

Fig. 20 - Posizionare la piastra di copertura contro la parete e bloccarne la posizione con la vite in dotazione.

Fig. 21 - Installare sulla piastra il sostegno per il supporto doccetta facendo attenzione al corretto orientamento di installazione.

Fig. 22 - Installare la presa acqua sul raccordo fin contro la piastra e bloccarne la posizione mediante i grani in dotazione.

INSTALLATION

Fig. 19 - Install on the appropriate seat on the cover plate the tightness gasket.

Fig. 20 - Position the cover plate against the wall and lock its position with the screw supplied.

Fig. 21 - Install on the plate the brace for the hand shower support paying attention to proper installation orientation.

Fig. 22 - Install the water plug on the connection against the plate and lock its position with the dowels supplied.

INSTALLATION

Fig. 19 - Installer, sur le siège préposé sur la plaque de couverture, la gaine d'étanchéité.

Fig. 20 - Positionner la plaque de couverture contre le mur et en bloquer la position avec la vis fournie.

Fig. 21 - Installer sur la plaque le soutien pour le support douchette en veillant à l'orientation correcte d'installation.

Fig. 22 - Installer la prise eau sur le raccord jusque contre la plaque et en bloquer la position avec les goujons fournis.

INSTALLATION

Abb. 19 - Die Dichtung in dem, auf der Abdeckplatte herausgearbeitetem Sitz installieren.

Abb. 20 - Die Abdeckplatte an der Wand positionieren und sie in der korrekten Position mit der, in der Ausstattung befindlichen Schraube blockieren.

Abb. 21 - Die Halterung zum Halten der Handbrause auf der Platte installieren, wobei auf eine korrekte Installationsausrichtung zu achten ist.

Abb. 22 - Den Wasserabgreifpunkt auf dem Anschlussstück bis gegen die Wand installieren und diesen mittels der, in der Ausstattung befindlichen Stifte in korrekter Position blockieren.

INSTALACIÓN

Fig. 19 - Instalar en el asiento realizado sobre la placa de cobertura la junta de cierre.

Fig. 20 - Posicionen la placa de cobertura contra la pared y bloquéenla en esta posición con el auxilio del tornillo incluido en el suministro.

Fig. 20 - Instalar en la placa el apoyo para el soporte ducha-teléfono, cuidando con respetar la correcta orientación de instalación.

Fig. 21 - Instalar la toma de agua sobre el racor, hasta alcanzar la placa y bloquéenla en esta posición con el auxilio de las clavijas de fijación incluidas en el suministro.

УСТАНОВКА

Рис. 19 - Вставьте в гнездо на закрывающей пластине уплотнительную прокладку.

Рис. 20 - Приложите закрывающую пластину к стене и закрепите ее входящим в комплект винтом.

Рис. 21 - Установите на пластину опору для суппорта душа, обращая внимание на правильное направление установки.

Рис. 22 - Установите штуцер воды на соединение, надев его до пластины, и закрепите штуцер в положении входящими в комплект стопорными винтами.

Fig. 23

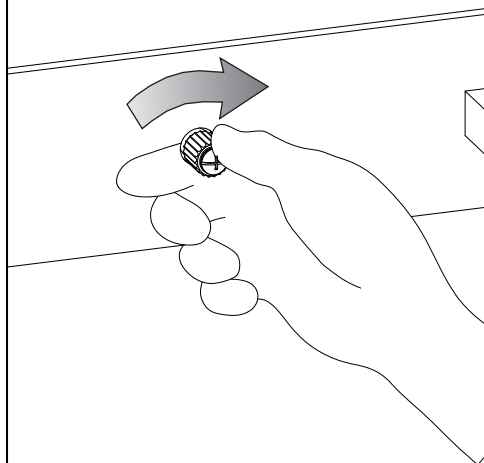


Fig. 24

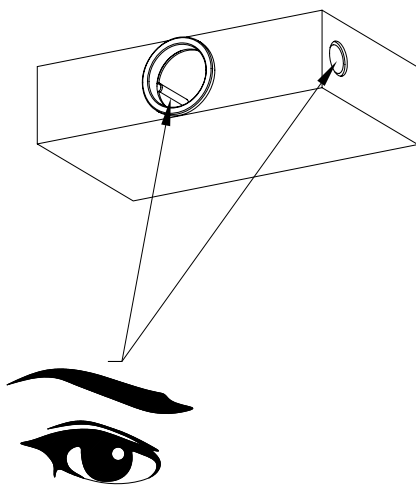


Fig. 25

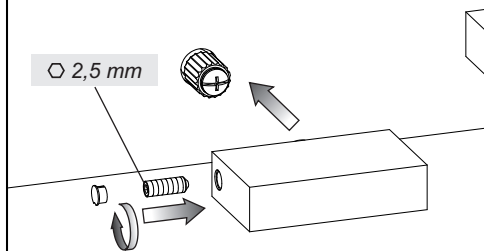
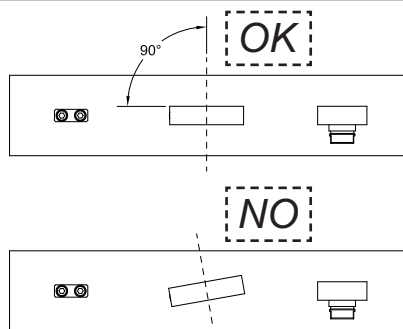
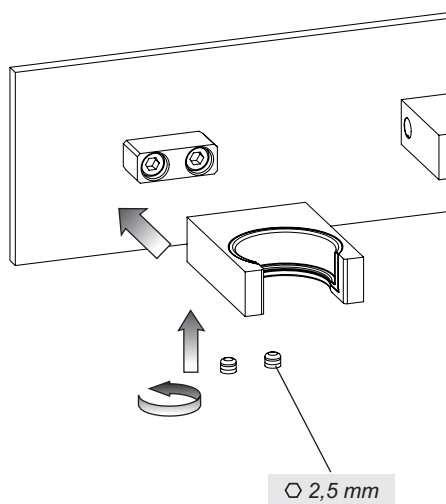


Fig. 26



INSTALLAZIONE

Fig. 23 - Ruotare, nella direzione indicata e fino a completa rotazione, il supporto per la maniglia di comando.

Fig. 24-25 - Inserire la maniglia di comando sul rispettivo supporto e dopo aver verificato il corretto allineamento, bloccarne la posizione con il rispettivo grano di fissaggio. Inserire infine il tappino in finitura.

IMPORTANTE: per la corretta installazione della maniglia assicurarsi che i riferimenti evidenziati si trovino posizionati esattamente come in figura e rispettivamente la spina di centraggio posizionata nella parte sinistra e il foro per il grano di fissaggio posizionato nella parte destra (Fig. 24).

Nel caso non si riesca ad orientare correttamente la maniglia seguire la procedura illustrata nella sezione "sostituzione del vitone".

Fig. 26 - Installare il supporto doccetta sul proprio sostegno fin contro la piastra e bloccarne la posizione mediante i grani in dotazione.

INSTALLATION

Fig. 23 - Turn in the shown direction and to the full rotation, the support for control handle.

Fig. 24-25 - Insert the control handle on the respective support and after checking proper alignment, lock its position with the respective fastening pin. Then insert the finish plug.

IMPORTANT: for proper installation of the handle make sure that highlighted references are positioned correctly as in the figure and respectively the centering pin positioned in the left part and the hole for the fastening pin positioned in the right part (Fig. 24).

If with the initial procedure the handle is not properly oriented follow the procedure illustrated in the section "headvalve replacement".

Fig. 26 - Install the hand shower support on its brace against the plate and lock its position with the dowels supplied.

INSTALLATION

Fig. 23 - Tourner, dans la direction indiquée et jusqu'à rotation complète, le support pour la poignée de commande.

Fig. 24-25 - Insérer la poignée de commande sur le support respectif et après avoir vérifié l'alignement correct, en bloquer la position avec le goujon de fixation respectif. Insérer enfin le bouchon en finition.

IMPORTANT: pour l'installation correcte de poignée vérifier que les références mises en évidence se trouvent positionnées exactement selon la figure et respectivement le goujon de centrage positionné dans la partie à gauche et le trou pour le goujon de fixation positionné dans la partie à droite (Fig. 24).

Si on n'arrive pas à orienter correctement la poignée suivre la procédure illustrée dans la section "substitution de la tête".

Fig. 26 - Installer le support douchette sur son soutien jusque contre la plaque et en bloquer la position avec les goujons fournis.

INSTALLATION

Abb. 23 - Das Gehäuse des Steuergriffs in der angegebenen Richtung drehen, und zwar solange, bis man eine vollständige Drehung vollzogen hat.

Abb. 24-25 - Den Steuergriff auf dem jeweiligen Gehäuse einsetzen und, nachdem man sich über eine korrekte Fluchtung vergewissert hat, diese Stellung mit den dazugehörigen Fixierungsstiften blockieren. Anschließend die Abschlussstopfen einsetzen.

WICHTIG: Für eine korrekte Installation des Griffes muss man sich vergewissern, dass die gekennzeichneten Bezugspunkte exakt so positioniert sind, wie es auf der Abbildung dargestellt ist, und der jeweilige Zentrierungsstift im linken Teil und die Bohrung für den Fixierungsstift im rechten Teil positioniert ist (Abb. 24).

Sollte man es nicht schaffen, den Griff korrekt zu orientieren, muss man das Verfahren durchführen, welches unter dem Kapitel "Auswechseln des Oberteils" dargestellt ist.

Abb. 26 - Die Halterung der Handbrause auf deren Stütze bis zum Anschlag auf der Platte installieren und sie in dieser Position mittels der, in der Ausstattung befindlichen Stifte in korrekter Position blockieren.

INSTALACIÓN

Fig. 23 - Giren, en el sentido indicado y hasta su completa rotación, el soporte para la maneta de control.

Fig. 24-25 - Introduzcan la maneta de control sobre el correspondiente soporte y, tras haber verificado su correcta alineación, bloqueen su posición con el auxilio de la correspondiente clavija de fijación. Finalmente, coloquen el taponcillo de acabado.

IMPORTANTE: para la correcta instalación de la maneta, asegúrense que las referencias evidenciadas se encuentren posicionadas exactamente como indicado en la figura y, respectivamente, el pivote de centraje posicionado en la parte izquierda y el agujero para la clavija de fijación posicionado en la parte derecha (Fig. 24).

En el caso de que no se pueda orientar correctamente la maneta, Les aconsejamos que sigan el procedimiento indicado en la sección "Sustitución de la montura".

Fig. 26 - Instalen el soporte de la ducha-teléfono sobre el correspondiente apoyo hasta alcanzar la placa y bloquéenlo en esta posición con el auxilio de las clavijas de fijación incluidas en el suministro.

УСТАНОВКА

Рис. 23 - Поверните в указанном направлении, вплоть до полного поворота, суппорт для ручки управления.

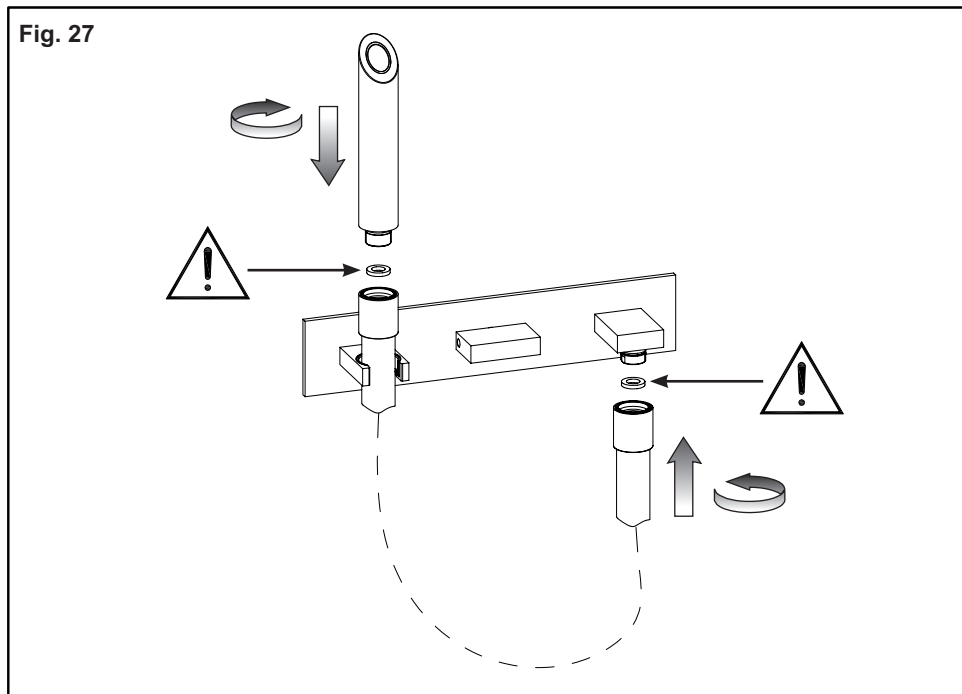
Рис. 24-25 - Наденьте ручку управления на суппорт и после проверки правильности выравнивания закрепите ее положение соответствующим крепежным винтом. Затем установите декоративную заглушку.

ВАЖНО: для правильной установки ручки убедитесь, что показанные метки находятся точно так, как показано на рисунке, а именно: центровочный штифт находится в левой части, а отверстие для крепежного винта находится в правой части (Рис. 24).

В случае, если не удастся правильно развернуть ручку, выполните процедуру, описанную в разделе "замена буксы".

Рис. 26 - Установите суппорт душа на его опору, надев его до пластины, и закрепите штуцер в положении входящими в комплект стопорными винтами.

Fig. 27



INSTALLAZIONE

Fig. 27 - Avvitare un'estremità del tubo in gomma alla doccia e l'altra estremità alla presa acqua interponendo in entrambi i casi le guarnizioni di tenuta in dotazione.

INSTALLATION

Fig. 27 - Tighten an end of the rubber pipe on the hand shower and the other end to the water plug laying in between in both cases the tightness gaskets supplied.

INSTALLATION

Fig. 27 - Visser une extrémité du tuyau en caoutchouc à la douche et l'autre extrémité à la prise eau interposant dans les deux cas les gaines d'étanchéité fournies.

INSTALLATION

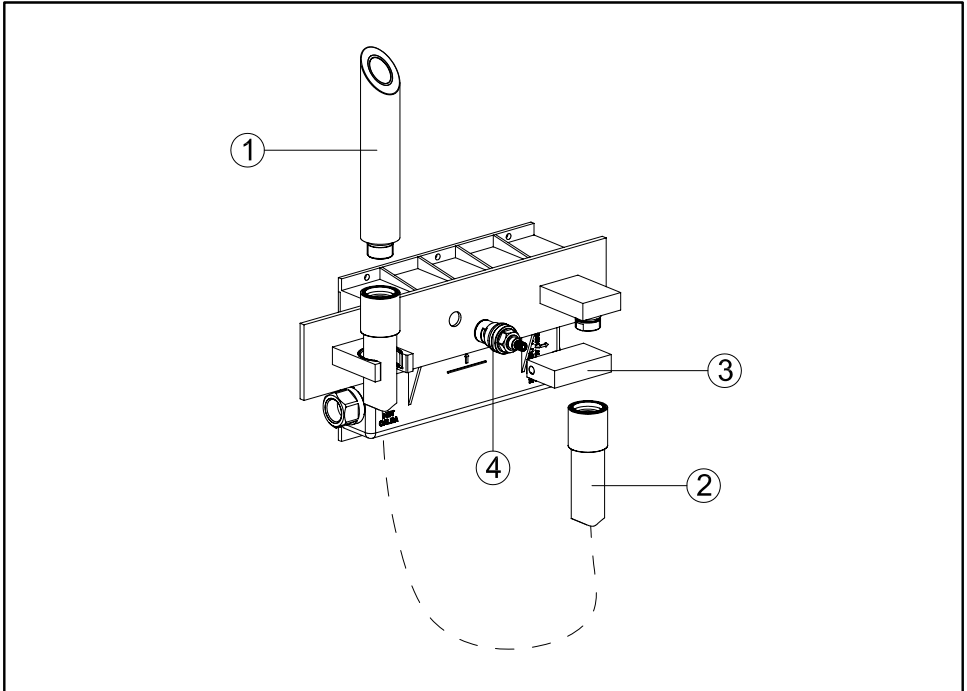
Abb. 27 - Das eine Ende des Gummischlauchs an der Handbrause und das andere Ende an dem Wasserabgreifpunkt festschrauben, wobei in beiden Fällen die, in der Ausstattung befindlichen Dichtungen dazwischen einzulegen sind.

INSTALACIÓN

Fig. 27 - Atornillar una extremidad del tubo de goma en la ducha-teléfono y la otra extremidad en la toma de agua, interponiendo, en ambos casos, las juntas de cierre incluidas en el suministro.

УСТАНОВКА

Рис. 27 - Привинтите конец резинового шланга к душе, а другой конец - к штуцеру воды, устанавливая в обоих случаях входящие в комплект уплотнения.



Parti di ricambio:

- 1 - Doccetta
- 2 - Tubo in gomma
- 3 - Maniglia completa
- 4 - Vitone

Piezas de repuesto:

- 1 - Ducha-teléfono
- 2 - Tubo de goma
- 3 - Palanca completa
- 4 - Montura

Spare parts:

- 1 - Handshower
- 2 - Rubber pipe
- 3 - Complete lever
- 4 - Head valve

Запасные части:

- 1 - Душ
- 2 - Резиновый шланг
- 3 - Ручка в сборе
- 4 - Букса

Pièces de rechange:

- 1 - Douchette
- 2 - Tuyau en caoutchouc
- 3 - Levier complet
- 4 - Tête

Ersatzteile:

- 1 - Handbrause
- 2 - Gummischlauch
- 3 - Vollständiger Griff
- 4 - Oberteil

Fig. 1

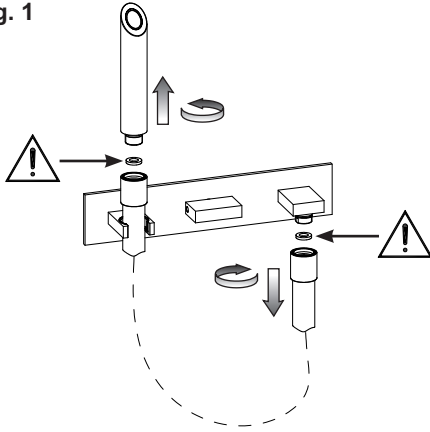


Fig. 2

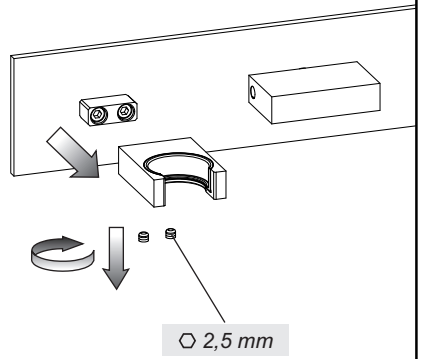


Fig. 3

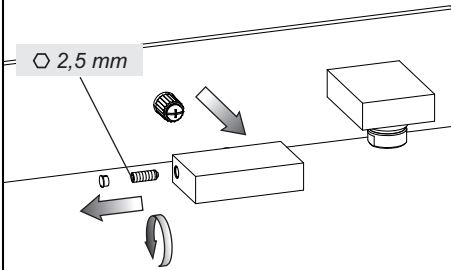


Fig. 4

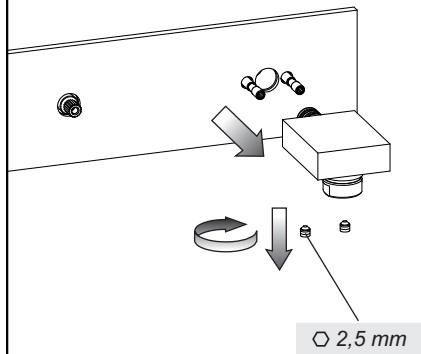


Fig. 5

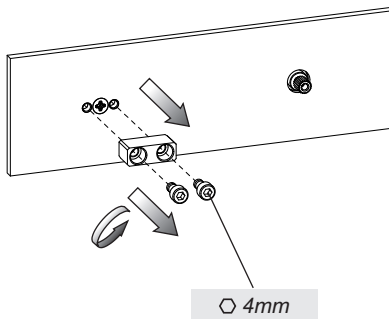
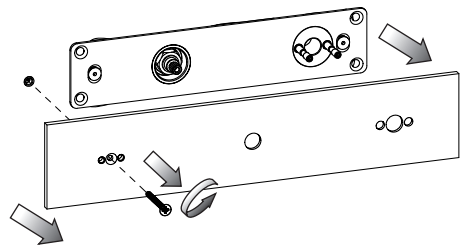


Fig. 6



SOSTITUZIONE VITONE

Fig. 1-2-3-4-5-6 - Smontare i componenti esterni seguendo la procedura illustrata e facendo attenzione a non danneggiare o perdere nessun particolare.

HEADVALVE REPLACEMENT

Fig. 1-2-3-4-5-6 - Disassemble the external components following the illustrated procedure and paying attention not to damage or lose any piece.

SUBSTITUTION DE LA TÊTE

Fig. 1-2-3-4-5-6 - Démonter les composants externes en suivant la procédure illustrée et veillant à ne pas abîmer ou perdre aucune pièce.

AUSWECHSELN DES OBERTEILS

Abb. 1-2-3-4-5-6 - Die externen Bestandteile unter Befolgung der dargestellten Vorgehensweise abmontieren, wobei darauf zu achten ist, dass man keines der Bestandteile beschädigt oder verliert.

SUSTITUCIÓN DE LA MONTURA

Fig. 1-2-3-4-5-6 - Desmonten los componentes externos según el procedimiento ilustrado y cuidando con no dañar o perder ningún detalle.

ЗАМЕНА БУКСЫ

Рис. 1-2-3-4-5-6 - Снимите внешние компоненты, выполняя показанную процедуру, и обращая внимание на то, чтобы не повредить и не потерять ни одной детали.

Fig. 7

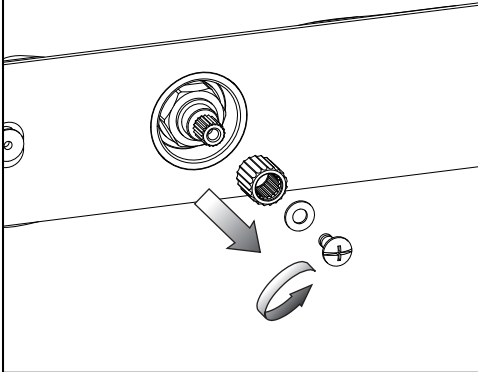


Fig. 8

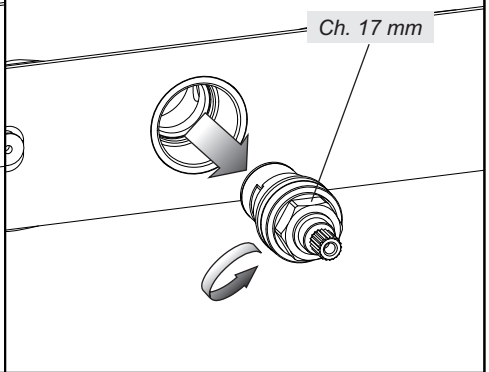


Fig. 9

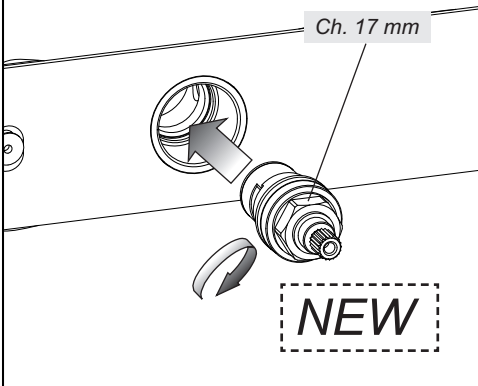


Fig. 10

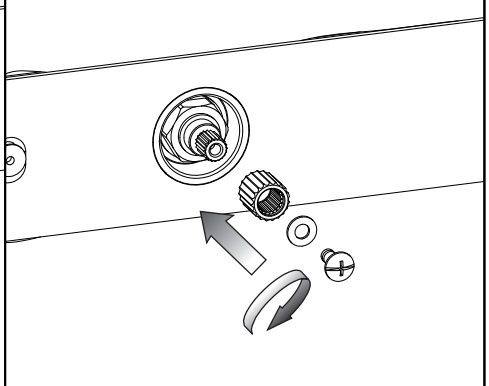


Fig. 11

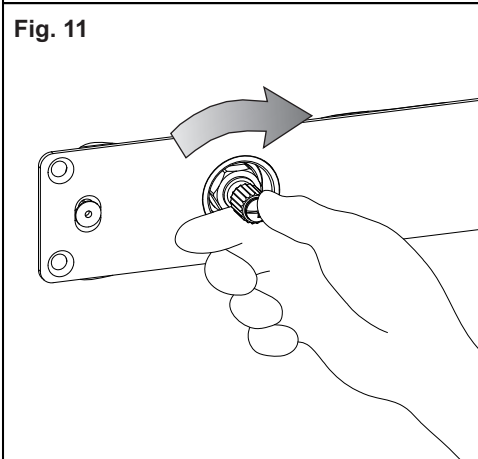
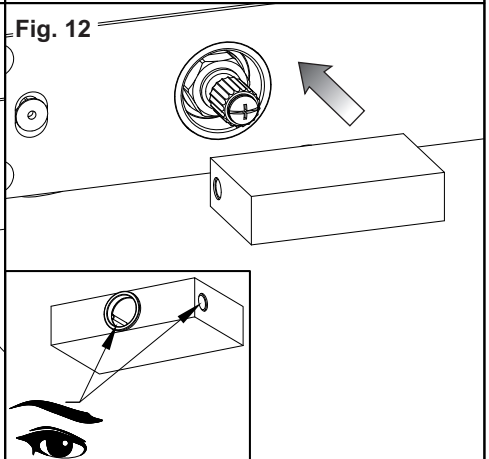


Fig. 12



SOSTITUZIONE VITONE

Fig. 7 - Smontare i componenti illustrati dal vitone.

Fig. 8 - Svitare il vitone danneggiato ed estrarlo dalla propria sede.

Fig. 9 - Installare il vitone nuovo sul corpo. Durante questa procedura assicurarsi che le superfici di appoggio siano pulite da impurità e calcare e che la guarnizione del vitone sia ben posizionata.

Fig. 10 - Installare i componenti tolti in precedenza dal vitone.

Fig. 11 - Ruotare, nella direzione indicata e fino a completa rotazione, il supporto per la maniglia di comando.

Fig. 12 - Inserire la maniglia di comando sul proprio supporto.

IMPORTANTE: per la corretta installazione delle maniglie assicurarsi che i riferimenti evidenziati si trovino posizionati esattamente come in figura e rispettivamente la spina di centraggio posizionata nella parte sinistra e il foro per il grano di fissaggio posizionato nella parte destra.

HEADVALVE REPLACEMENT

Fig. 7 - Disassemble the illustrated components from the headvalve.

Fig. 8 - Unscrew the damaged headvalve and remove it from its seat.

Fig. 9 - Install the new headvalve on the body. During this procedure check that the supporting surfaces are clean from any impurities and that the screwdown seals is correctly positioned.

Fig. 10 - Install the components previously removed from the headvalve.

Fig. 11 - Turn in the shown direction and to the full rotation, the support for control handle.

Fig. 12 - Insert the control handle on its support.

IMPORTANT: for proper installation of the handles make sure that highlighted references are positioned correctly as in the figure and respectively the centering pin positioned in the left part and the hole for the fastening pin positioned in the right part.

SUBSTITUTION DE LA TÊTE

Fig. 7 - Démontez les composants illustrés de la tête.

Fig. 8 - Dévisser la tête abîmée et l'extraire de son siège.

Fig. 9 - Installer la tête nouvelle sur le corps. Pendant cette procédure il faut s'assurer que les surfaces d'appui soient nettoyées par des impuretés et du calcaire et que la garniture de la tête soit bien placée.

Fig. 10 - Installer les composants enlevés auparavant de la tête.

Fig. 11 - Tourner, dans la direction indiquée et jusqu'à rotation complète, le support pour la poignée de commande.

Fig. 12 - Insérer la poignée de commande sur son support.

IMPORTANT: pour l'installation correcte des poignées vérifier que les références mises en évidence se trouvent positionnées exactement selon la figure et respectivement le goujon de centrage positionné dans la partie à gauche et le trou pour le goujon de fixation positionné dans la partie à droite.

AUSWECHSELN DES OBERTEILS

Abb. 7 - Die dargestellten Bestandteile vom Oberteil abmontieren.

Abb. 8 - Das beschädigte Oberteil losschrauben und aus seinem Sitz herausziehen.

Abb. 9 - Das neue Oberteil auf dem Körper installieren. Während dieses Verfahrens muß man sich vergewissern, dass die Auflageflächen frei von Verunreinigungen und Kalkablagerungen sind und dass die Dichtung des Oberteils korrekt positioniert ist.

Abb. 10 - Die zuvor vom Oberteil entfernten Bestandteile installieren.

Abb. 11 - Das Gehäuse des Steuergriffs in der angegebenen Richtung drehen, und zwar solange, bis man eine vollständige Drehung vollzogen hat.

Fig. 12 - Den Steuergriff in das eigens dafür vorgesehenen Gehäuse einsetzen.

WICHTIG: Für eine korrekte Installation der Griffe muss man sich vergewissern, dass die gekennzeichneten Bezugspunkte exakt so positioniert sind, wie es auf der Abbildung dargestellt ist, und der jeweilige Zentrierungsstift im linken Teil und die Bohrung für den Fixierungsstift im rechten Teil positioniert ist.

SUSTITUCIÓN DE LA MONTURA

Fig. 7 - Desmonten los componentes de la montura indicados.

Fig. 8 - Desmonten la montura dañada y extraíganla de su asiento.

Fig. 9 - Instalen la nueva montura sobre el cuerpo. Durante este procedimiento asegúrense que las superficies de apoyo estén limpias de impurezas y cal y que la junta de la montura esté bien posicionada.

Fig. 10 - Instalen los componentes anteriormente quitados de la montura.

Fig. 11 - Giren, en el sentido indicado y hasta su completa rotación, el soporte para la maneta de control.

Fig. 12 - Introduzcan la maneta de control sobre su soporte.

IMPORTANTE: para la correcta instalación de las manetas, asegúrense que las referencias evidenciadas se encuentren posicionadas exactamente como indicado en la figura y, respectivamente, el pivote de centraje posicionado en la parte izquierda y el agujero para la clavija de fijación posicionado en la parte derecha.

ЗАМЕНА БУКСЫ

Рис. 7 - Снимите показанные компоненты с буксы.

Рис. 8 - Снимите неисправную буксу и извлеките ее из своего гнезда.

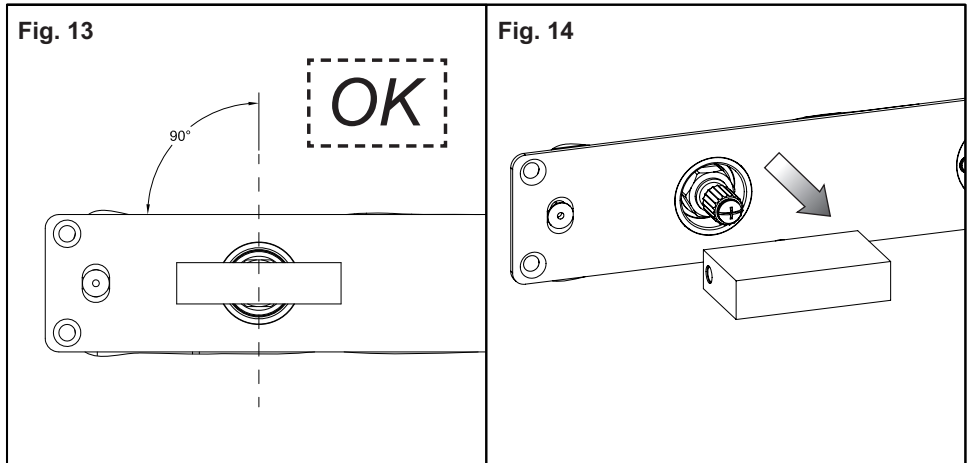
Рис. 9 - Установите новую буксу в корпус. Во время этой процедуры убедитесь, что опорные поверхности очищены от грязи и водного камня, и что уплотнительная прокладка буксы хорошо установлена.

Рис. 10 - Установите компоненты, ранее снятые с буксы.

Рис. 11 - Поверните в указанном направлении, вплоть до полного поворота, суппорт для ручки управления.

Рис. 12 - Наденьте ручку управления на ее суппорт.

ВАЖНО: для правильной установки ручек убедитесь, что показанные метки находятся точно так, как показано на рисунке, а именно: центровочный штифт находится в левой части, а отверстие для крепежного винта находится в правой части.



SOSTITUZIONE VITONE

Fig. 13-14 - Dopo aver verificato il corretto allineamento della maniglia, toglierla dal proprio supporto per consentire l'installazione delle parti esterne.

HEADVALVE REPLACEMENT

Fig. 13-14 - After checking proper alignment of the handle, remove it from its support to allow the installation of external parts.

SUBSTITUTION DE LA TÊTE

Fig. 13-14 - Après avoir vérifier l'alignement correct de la poignée, l'enlever de son support pour permettre l'installation des parties extérieures.

AUSWECHSELN DES OBERTEILS

Abb. 13-14 - Nachdem man sich über eine korrekte Fluchtung des Griffs vergewissert hat entfernt man diesen aus seinem Gehäuse, um dann die Installation der externen Bestandteile zu ermöglichen.

SUSTITUCIÓN DE LA MONTURA

Fig. 13-14 - Tras haber verificado la correcta alineación de la maneta, remuévala de su soporte para permitir la instalación de las partes externas.

ЗАМЕНА БУКСЫ

Рис. 13-14 - Проверив правильность выравнивания ручки, снимите ее с суппорта, чтобы обеспечить установку наружных частей.

Fig. 15

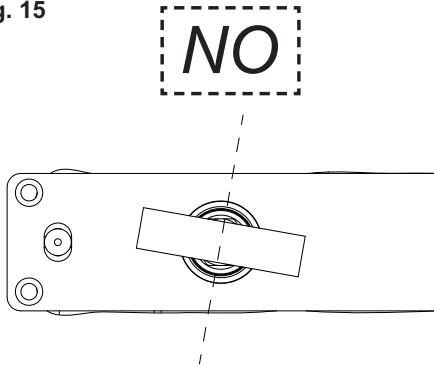


Fig. 16

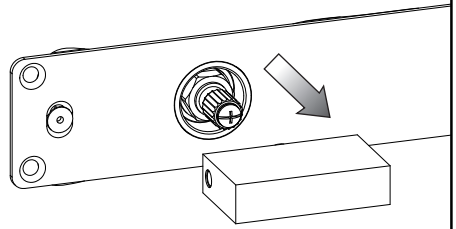


Fig. 17

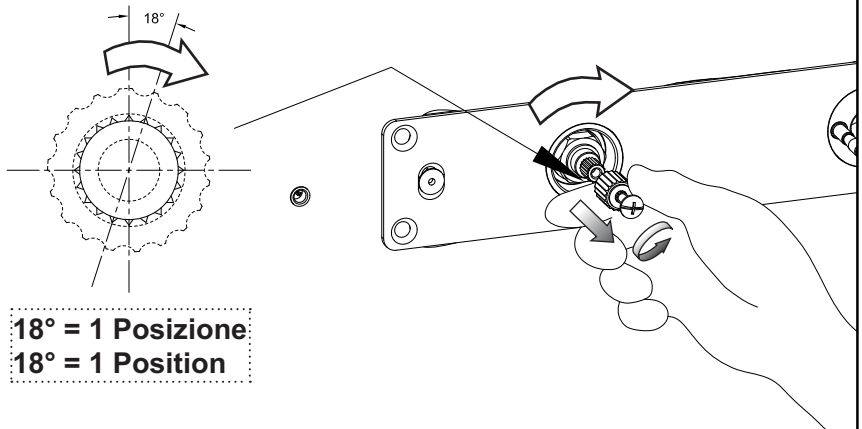


Fig. 18

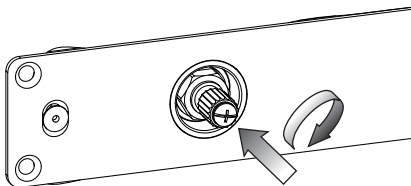
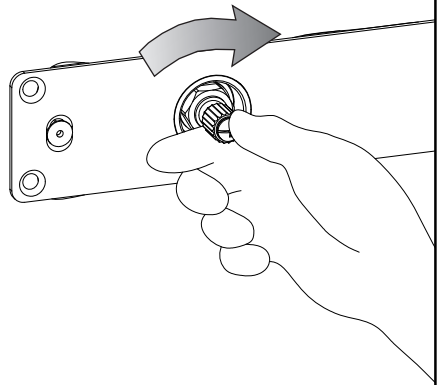
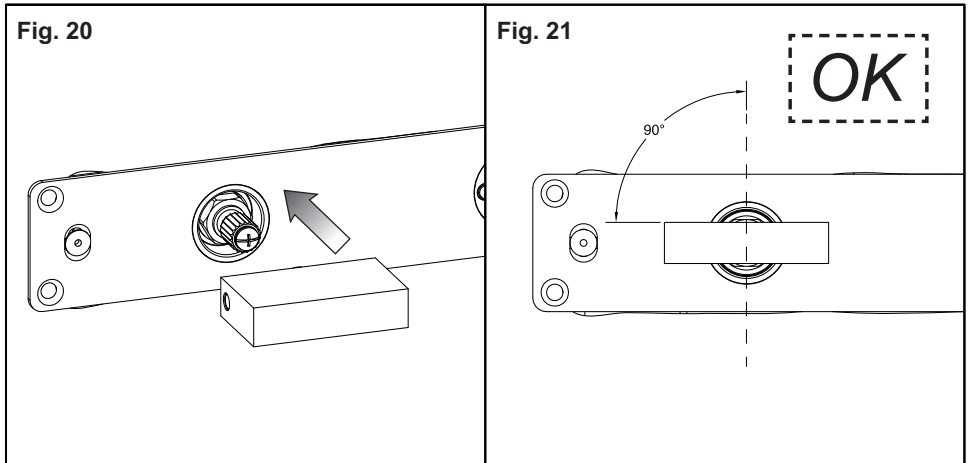


Fig. 19





SOSTITUZIONE VITONE

Fig. 15 - ALLINEAMENTO NON CORRETTO CON MANIGLIA INCLINATA VERSO DESTRA

Fig. 16 - Togliere la maniglia dal supporto.

Fig. 17 - Svitare il supporto e ruotarlo di una posizione (18°) nella direzione in cui risultava inclinata la maniglia.

Fig. 18 - Fissare il supporto nella nuova posizione.

Fig. 19 - Ruotare, nella direzione indicata e fino a completa rotazione, il supporto per la maniglia di comando.

Fig. 20 - Inserire la maniglia di comando sul proprio supporto.

Ripetere questi passaggi fino ad ottenere il corretto allineamento della maniglia, infine togliere la stessa per permettere l'installazione delle parti esterne.

HEADVALVE REPLACEMENT

Fig. 15 - INCORRECT ALIGNMENT WITH HANDLE INCLINED TO THE RIGHT

Fig. 16 - Remove the handle from the support.

Fig. 17 - Unscrew the support and turn it by one position (18°) in the direction in which the handle was inclined.

Fig. 18 - Fasten the support in the new position.

Fig. 19 - Turn in the shown direction and to the full rotation, the support for control handle.

Fig. 20 - Insert the control handle on its support.

Repeat these steps until reaching proper alignment of the handle, and then remove it to allow the installation of external parts.

SUBSTITUTION DE LA TÊTE

Fig. 15 - ALIGNEMENT NON CORRECT AVEC POIGNEE INCLINEE VERS DROITE

Fig. 16 - Enlever la poignée du support.

Fig. 17 - Dévisser le support et le tourner d'une position (18°) dans la direction dans laquelle la poignée était inclinée.

Fig. 18 - Fixer le support dans la nouvelle position.

Fig. 19 - Tourner, dans la direction indiquée et jusqu'à rotation complète, le support pour la poignée de commande.

Fig. 20 - Insérer la poignée de commande sur son support.

Repeat these steps until reaching proper alignment of the handle, and then remove it to allow the installation of external parts.

AUSWECHSELN DES OBERTEILS

Abb. 15 - UNKORREKTE FLUCHTUNG BEI EINEM NACH RECHTS GENEIGTEN GRIFF

Abb. 16 - Den Griff aus dem Gehäuse entfernen.

Abb. 17 - Das Gehäuse losschrauben und um eine Position (18°) drehen, und zwar in die Richtung, in der sich der Griff als geneigt erweist.

Abb. 18 - Das Gehäuse in der neuen Position fixieren.

Abb. 19 - Das Gehäuse des Steuergriffs in der angegebenen Richtung drehen, und zwar solange, bis man eine vollständige Drehung vollzogen hat.

Abb. 20 - Den Steuergriff in das eigens dafür vorgesehenen Gehäuse einsetzen.

Diese Schritte so lange wiederholen, bis dass man eine korrekte Fluchtung des Griffs erreicht und diesen anschließend entfernen, um dann die Installation der externen Bestandteile zu ermöglichen.

SUSTITUCIÓN DE LA MONTURA

Fig. 15 - ALINEACIÓN INCORRECTA CON MANETA INCLINADA HACIA LA DERECHA

Fig. 16 - Remuevan la maneta del soporte.

Fig. 17 - Destornillen el soporte y gírenlo de una posición (18°) en el sentido en el cual la maneta aparece inclinada.

Fig. 18 - Fijen el soporte en la nueva posición.

Fig. 19 - Gíren, en el sentido indicado y hasta su completa rotación, el soporte para la maneta de control.

Fig. 20 - Introduzcan la maneta de control sobre su soporte.

Repitan estas operaciones hasta obtener la correcta alineación de la maneta, finalmente remuévanla para permitir la instalación de las partes externas.

ЗАМЕНА БУКСЫ

Рис. 15 - НЕПРАВИЛЬНОЕ ВЫРАВНИВАНИЕ С РУЧКОЙ, ПОВЕРНУТОЙ ВПРАВО

Рис. 16 - Снимите ручку с суппорта.

Рис. 17 - Отвинтите суппорт и поверните его на одно положение (18°) по направлению, в которое была повернута ручка.

Рис. 18 - Закрепите суппорт в новом положении.

Рис. 19 - Поверните в указанном направлении, вплоть до полного поворота, суппорт для ручки управления.

Рис. 20 - Наденьте ручку управления на ее суппорт.

Повторите эти операции вплоть до правильного выравнивания ручки, наконец, снимите ее, чтобы обеспечить установку наружных частей.

Fig. 22

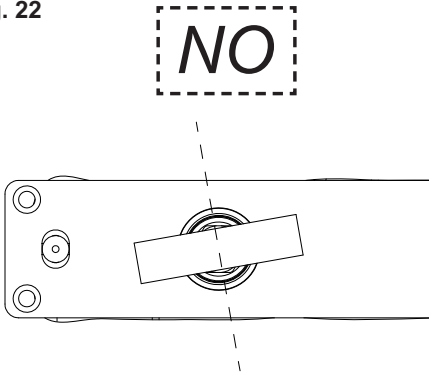


Fig. 23

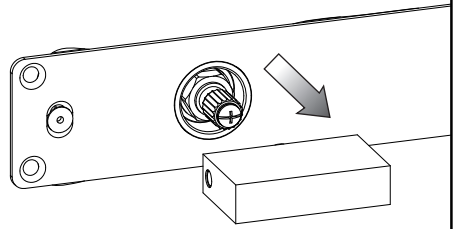


Fig. 24

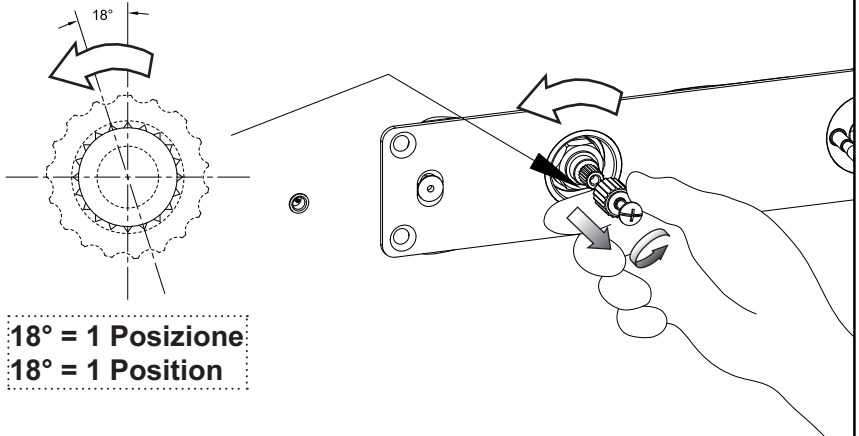


Fig. 25

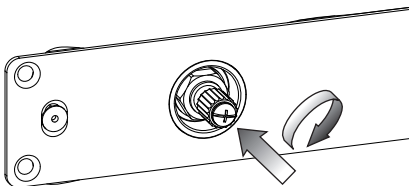
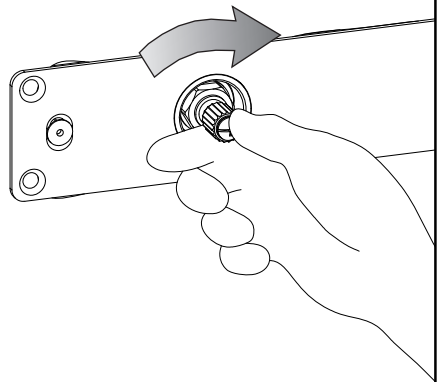
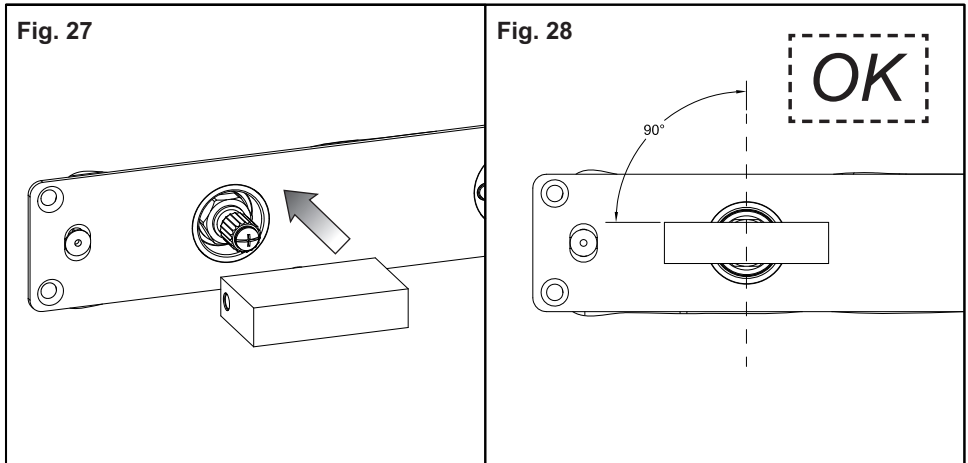


Fig. 26





SOSTITUZIONE VITONE

Fig. 22 - ALLINEAMENTO NON CORRETTO CON MANIGLIA INCLINATA VERSO SINISTRA

Fig. 23 - Togliere la maniglia dal supporto.

Fig. 24 - Svitare il supporto e ruotarlo di una posizione (18°) nella direzione in cui risultava inclinata la maniglia.

Fig. 25 - Fissare il supporto nella nuova posizione.

Fig. 26 - Ruotare, nella direzione indicata e fino a completa rotazione, il supporto per la maniglia di comando.

Fig. 27 - Inserire la maniglia di comando sul proprio supporto.

Ripetere questi passaggi fino ad ottenere il corretto allineamento della maniglia, infine togliere la stessa per permettere l'installazione delle parti esterne.

HEADVALVE REPLACEMENT

Fig. 22 - INCORRECT ALIGNMENT WITH HANDLE INCLINED TO THE LEFT

Fig. 23 - Remove the handle from the support.

Fig. 24 - Unscrew the support and turn it by one position (18°) in the direction in which the handle was inclined.

Fig. 25 - Fasten the support in the new position.

Fig. 26 - Turn in the shown direction and to the full rotation, the support for control handle.

Fig. 27 - Insert the control handle on its support.

Repeat these steps until reaching proper alignment of the handle, and then remove it to allow the installation of external parts.

SUBSTITUTION DE LA TÊTE

Fig. 22 - ALIGNEMENT NON CORRECT AVEC POIGNEE INCLINEE VERS GAUCHE

Fig. 23 - Enlever la poignée du support.

Fig. 24 - Dévisser le support et le tourner d'une position (18°) dans la direction dans laquelle la poignée était inclinée.

Fig. 25 - Fixer le support dans la nouvelle position.

Fig. 26 - Tourner, dans la direction indiquée et jusqu'à rotation complète, le support pour la poignée de commande.

Fig. 27 - Insérer la poignée de commande sur son support.

Repeat these steps until reaching proper alignment of the handle, and then remove it to allow the installation of external parts.

AUSWECHSELN DES OBERTEILS

Abb. 22 - UNKORREKTE FLUCHTUNG BEI EINEM NACH LINKS GENEIGTEN GRIFF

Abb. 23 - Den Griff aus dem Gehäuse entfernen.

Abb. 24 - Das Gehäuse losschrauben und um eine Position (18°) drehen, und zwar in die Richtung, in der sich der Griff als geneigt erweist.

Abb. 25 - Das Gehäuse in der neuen Position fixieren.

Abb. 26 - Das Gehäuse des Steuergriffs in der angegebenen Richtung drehen, und zwar solange, bis man eine vollständige Drehung vollzogen hat.

Abb. 27 - Den Steuergriff in das eigens dafür vorgesehene Gehäuse einsetzen.

Diese Schritte so lange wiederholen, bis dass man eine korrekte Fluchtung des Griffs erreicht und diesen anschließend entfernen, um dann die Installation der externen Bestandteile zu ermöglichen.

SUSTITUCIÓN DE LA MONTURA

Fig. 22 - ALINEACIÓN INCORRECTA CON MANETA INCLINADA HACIA LA IZQUIERDA

Fig. 23 - Remuevan la maneta del soporte.

Fig. 24 - Destornillen el soporte y gírenlo de una posición (18°) en el sentido en el cual la maneta aparece inclinada.

Fig. 25 - Fijen el soporte en la nueva posición.

Fig. 26 - Giren, en el sentido indicado y hasta su completa rotación, el soporte para la maneta de control.

Fig. 27 - Introduzcan la maneta de control sobre su soporte.

Repitan estas operaciones hasta obtener la correcta alineación de la maneta, finalmente remuévanla para permitir la instalación de las partes externas.

ЗАМЕНА БУКСЫ

Рис. 22 - НЕПРАВИЛЬНОЕ ВЫРАВНИВАНИЕ С РУЧКОЙ. ПОВЕРНУТОЙ ВЛЕВО

Рис. 23 - Снимите ручку с суппорта.

Рис. 24 - Отвинтите суппорт и поверните его на одно положение (18°) по направлению, в которое была повернута ручка.

Рис. 25 - Закрепите суппорт в новом положении.

Рис. 26 - Поверните в указанном направлении, вплоть до полного поворота, суппорт для ручки управления.

Рис. 27 - Наденьте ручку управления на ее суппорт.

Повторите эти операции вплоть до правильного выравнивания ручки, наконец, снимите ее, чтобы обеспечить установку наружных частей.

Fig. 29

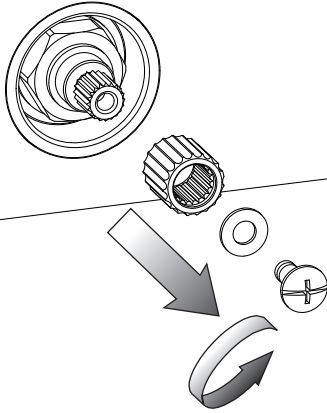


Fig. 30

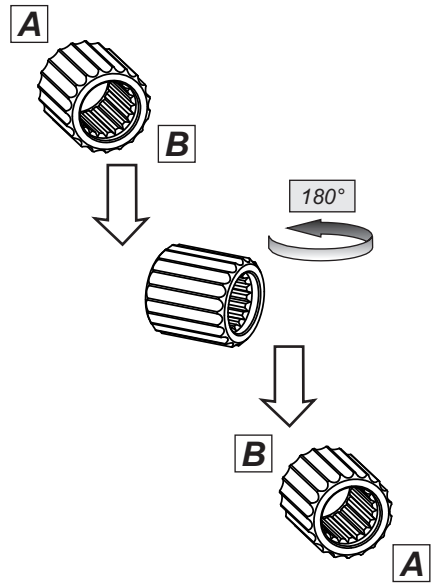
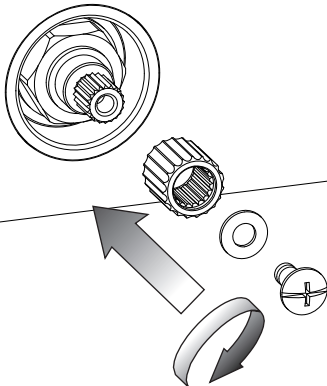


Fig. 31



ATTENZIONE!

Nel caso NON si sia ottenuto il corretto allineamento della maniglia, svitare la vite che blocca il supporto interessato e ruotare lo stesso di 180°, quindi installare nuovamente il tutto sul corpo incasso. Ripetere le operazioni illustrate da pag. 27 a pag. 36 fino al conseguimento del corretto allineamento della maniglia.

WARNING!

If the handle is NOT properly aligned, loosen the screw that locks the concerned support and turn it by 180°, then install again all on the built-in body. Repeat the operations illustrated from page 27 to page 36 until the handle is properly aligned.

ATTENTION!

Si on N'A PAS obtenu l'alignement correct de la poignée, dévisser la vis qui bloque le support concerné et le tourner de 180°, ensuite installer à nouveau tout sur le corps encastré. Répéter les opérations illustrées de page 27 à page 36 jusqu'à obtenir l'alignement correct de la poignée.

ACHTUNG!

Sollte sich die Fluchtung des Griffes als NICHT korrekt erweisen, schraubt man die Schraube, welche das betreffende Gehäuse blockiert, los und dreht dieses um 180°, dann das Ganze erneut auf dem Einbaukörper installieren. Die, auf den Seiten 27 bis 36 dargestellten Tätigkeiten so lange wiederholen, bis das man eine korrekte Fluchtung des Griffs verwirklicht hat.

¡CUIDADO!

En el caso de que NO obtuvieron la alineación correcta de la maneta, destornillen el tornillo que bloquea el correspondiente soporte y gírenlo de 180°, sucesivamente vuelvan a instalar el conjunto sobre el cuerpo por empotrar. Repitan las operaciones ilustradas en las página de 27 a 36 hasta obtener la correcta alineación de la maneta.

ВНИМАНИЕ!

В случае, если не было получено правильное выравнивание ручки, отвинтите винт, крепящий суппорт, и поверните его на 180°, затем установите все эти компоненты на встроенный корпус. Повторите описанные операции со стр. 27 по стр. 36, вплоть до достижения правильного выравнивания ручки.

