

WATER TUBE KNEIPP

Art. 32961

Art. 32962

Art. 32963

Art. 32964

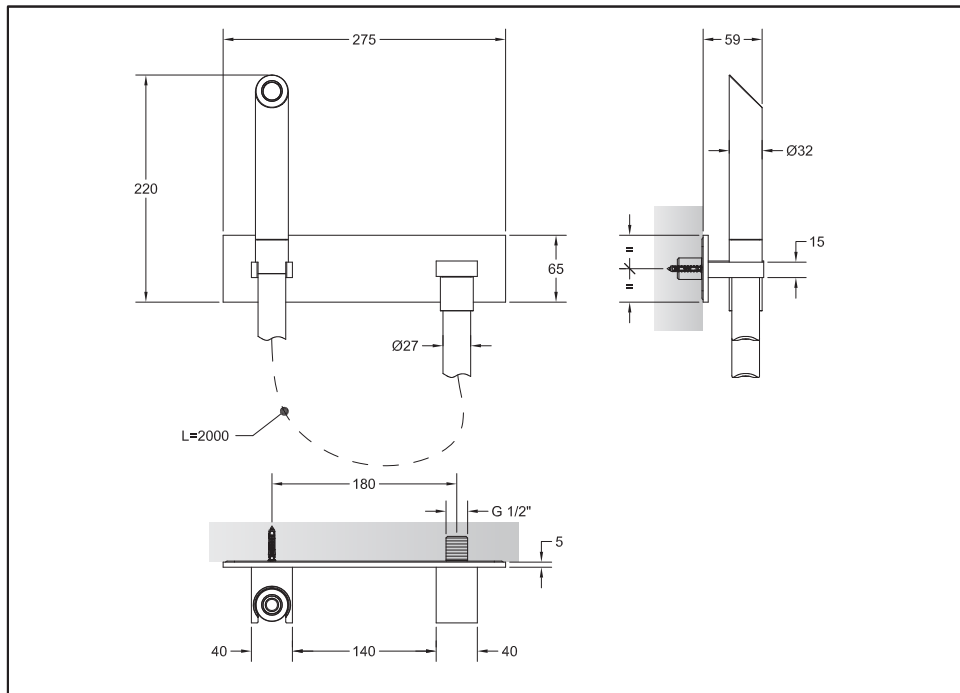


Gessi SpA - Parco Gessi

13037 Serravalle Sesia (Vercelli) - Italy

Phone +39 0163 454111 - Facsimile +39 0163 459273

www.gessi.com - gessi@gessi.it



Prima dell'installazione e messa in funzione

Attenzione! I tubi d'alimentazione devono essere sciacquati con cura prima dell'installazione del dispositivo, in modo che non rimangano trucioli, residui di saldatura o canapa, o altre impurità all'interno dei tubi. Attraverso tubazioni non sciacquate a fondo o attraverso la rete idrica generale, nel dispositivo possono entrare corpi estranei in grado di danneggiare guarnizioni/o-ring. Si raccomanda pertanto di dotare anche l'impianto generale di filtri.

Attenzione! Temperatura max di esercizio 50°C.

Before installation and setting to work

Attention! The feeding pipes have to be rinsed carefully before the installation of the device so that there won't remain shavings, sealing or hemp residues, or other impurities inside the pipes. Through pipes not thoroughly rinsed or through the general water network, in the device foreign bodies can enter that could damage gaskets /o-ring. So filters should be installed also on the general system.

Attention! Maximum working temperature 50°C.

Avant l'installation et la mise en fonction

Attention! Les tuyaux d'alimentation doivent être rincés avec soin avant l'installation du dispositif, de sorte que ils ne restent pas de copeaux, des restes de soudage ou de chanvre, ou d'autres impuretés à l'intérieur des tuyaux. A travers les conduites non rincées à fond ou à travers le réseau hydrique général, dans le dispositif peuvent entrer des corps étrangers à même de détériorer les gaines/o-ring. On recommande ainsi d'installer des filtres également sur le système général.

Attention! Température max. d'exercice 50°C.

Vor der Installation und Inbetriebnahme

Achtung! Bevor die Vorrichtung zu installieren, bitte spülen Sie die Zuleitungsröhre sorgfältig aus, um alle Spannen, Schweiß- und Hanfrückstände bzw. alle Verunreinigungen vom Inneren der Röhre zu

entfernen. Durch nicht sorgfältig gespülte Rohrleitungen bzw. durch das allgemeine Wassernetz können Fremdkörper in den Korpen eintreten, die die Dichtungen bzw. die O-Ringe beschädigen können. Es ist dann empfehlenswert, die allgemeine Anlage mit Filtern auszustatten.

Achtung! Maximale Betriebstemperatur 50°C.

Antes de la instalación y la puesta en función

¡Cuidado! Los tubos de alimentación tienen que ser enjuagados escrupulosamente antes de instalar el dispositivo de manera que no haya virutas, residuos de soldadura o cáñamo u otras impurezas al interior de los tubos. A través de los tubos no perfectamente enjuagados o de la red hídrica general pueden entrar en el dispositivo unos cuerpos extraños que pueden dañar guarniciones/o-rings. Les recomendamos por lo tanto que instalen los filtros en la planta general también.

¡Cuidado! Temperatura máx. de ejercicio 50°C.

Перед установкой и началом использования

Внимание! Перед установкой смесителя необходимо тщательно промыть водопроводные трубы, чтобы в них не оставались стружка, шлак от сварки, лен или другие посторонние тела. Через плохо промытые водопроводные трубы или через общую водопроводную сеть в смеситель могут попасть посторонние тела, способные повредить уплотнения и уплотнительные кольца. Поэтому, рекомендуется оснастить фильтрами также и общую систему.

Внимание! Максимальная рабочая температура 50°C.

Πριν από την εγκατάσταση και έναρξη της λειτουργίας

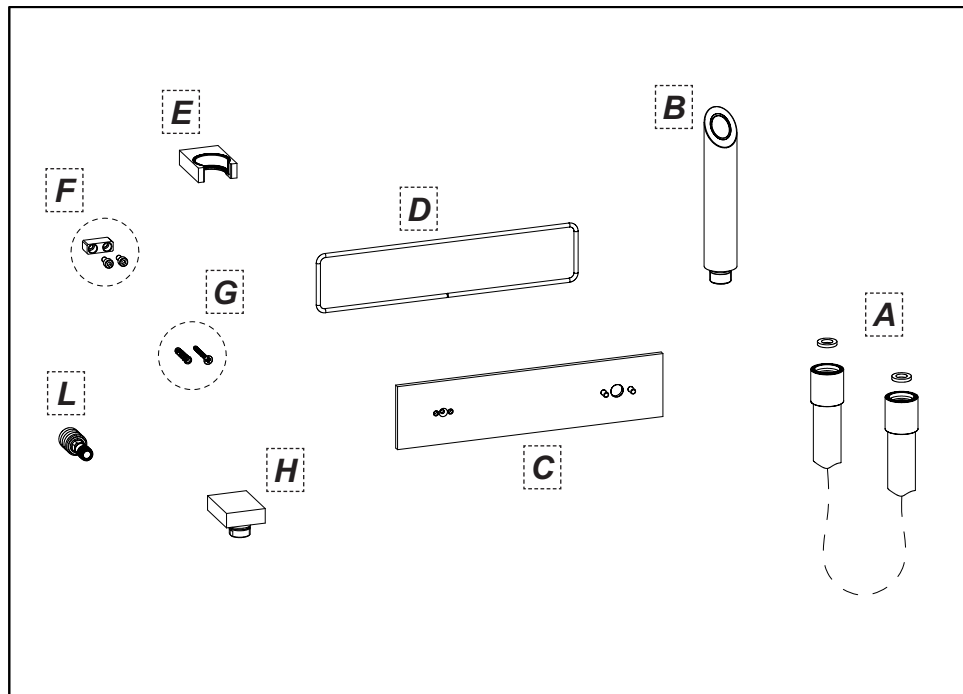
Προσοχή! Οι σωλήνες τροφοδοσίας πρέπει να ξεπλένονται προσεχτικά πριν από την εγκατάσταση της μπαταρίας προκειμένου να αποφευχθεί η παρουσία ψηγμάτων, υπολειμμάτων συγκολλητικής ουσίας ή σκουπιδιού, ή άλλων ακαθαρσιών μέσα στους σωλήνες. Μέσα από όχι τέλεια καθαρισμένους σωλήνες ή μέσα από το γενικό δίκτυο παροχής νερού, στην μπαταρία μπορεί να εισχωρήσουν ξένα σώματα τα οποία μπορούν να προκαλέσουν ζημιά στα παρεμβύσματα / στους δακτύλιους κυκλικής διατομής. Έτσι λοιπόν θα πρέπει να τοποθετηθούν φίλτρα στο γενικό σύστημα.

Προσοχή! Μέγιστη θερμοκρασία λειτουργίας 50°C.

在安装和使用前

小心! 安装本设备之前需要仔细清洗水管, 确保管道里面不存留金属屑、焊接后的残渣或麻丝, 或者是其他脏物。异质也能通过未深度冲洗的水管或更广义的水网管道进入装置, 从而损坏垫圈/O形密封圈。为此建议为总水管网配置过滤器。

小心! 最大工作温度50° C



Contenuto della confezione:

- A - Tubo in gomma
- B - Doccetta
- C - Piastra di copertura
- D - Guarnizione per piastra di copertura
- E - Supporto doccetta
- F - Sostegno per supporto doccetta
- G - Fissaggio a parete
- H - Presa acqua
- L - Raccordo per presa acqua

Contenu de l'emballage:

- A - Tuyau en caoutchouc
- B - Douchette
- C - Plaque de couverture
- D - Gaine pour plaque de couverture
- E - Support douchette
- F - Soutien pour support douchette
- G - Fixation murale
- H - Prise eau
- L - Raccord pour prise eau

Package content:

- A - Rubber pipe
- B - Handshower
- C - Cover plate
- D - Gaskets for covering plate
- E - Hand shower support
- F - Brace for hand shower support
- G - Wall fastening
- H - Water inlet
- L - Joint for water inlet

Inhalt der Verpackung:

- A - Gummischlauch
- B - Handbrause
- C - Abdeckplatte
- D - Dichtung für die Abdeckplatte
- E - Halterung der Handbrause
- F - Halterung zum Halten der Handbrause
- G - Wandbefestigung
- H - Wasserzapfstelle
- L - Fitting für den Wasserabgreifpunkt

Contenido del embalaje:

- A - Tubo de goma
- B - Ducha-teléfono
- C - Placa de cobertura
- D - Junta para la placa de cobertura
- E - Soporte ducha-teléfono
- F - Apoyo para soporte ducha-teléfono
- G - Fijación de pared
- H - Toma de agua
- L - Racor para toma de agua

Contenuto della confezione:

- A - Резиновый шланг
- B - Душ
- C - Закрывающая пластина
- D - Уплотнение закрывающей пластины
- E - Держателя душа
- F - Опора суппорта душа
- G - Крепление к стене
- H - Точка подключения воды
- L - Соединение для штуцера воды

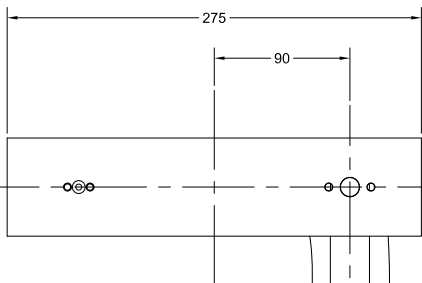
Περιεχόμενο συσκευασίας:

- A - Ελαστικός σωλήνας
- B - Ντουςάκι
- C - Πλάκα κάλυψης
- D - Φλάντζα για πλάκα κάλυψης
- E - Βάση για ντουςάκι
- F - Στήριξη υποστηρίγματος για ντουςάκι
- G - Στερέωση στον τοίχο
- H - Υποδοχή νερού
- L - Ρακόρ για παροχή νερού

包装内含:

- A - 橡胶管
- B - 手持花洒
- C - 罩板
- D - 面板垫圈
- E - 手持花洒支架
- F - 手持式花洒底座支撑
- G - 墙上安装部件
- H - 进水口
- L - 出水接头

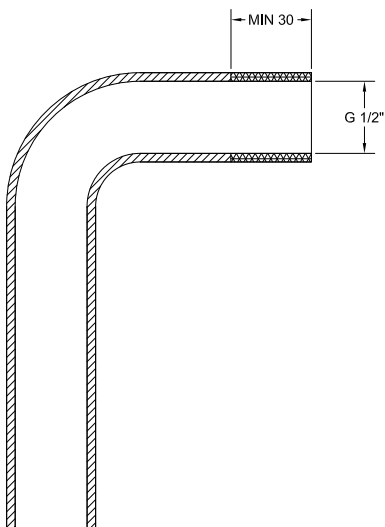
Fig. 1



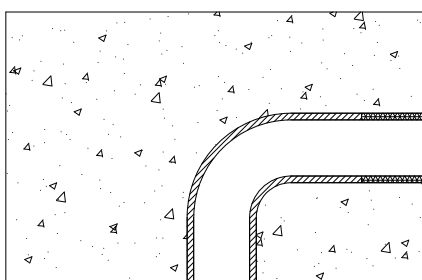
DAL COMANDO
 FROM THE CONTROL
 DE LA COMMANDE
 VON DER STEUERUNG
 DEL CONTROL
 ΟΤ ΣΜΕΣΙΤΕΛΥ
 ΑΠΟ ΤΗΝ ΕΝΤΟΛΗ
 从控制开关



Fig. 2

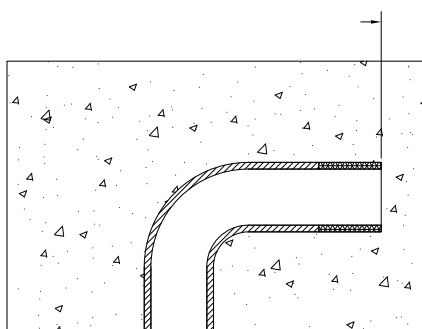


**CASO 1
 CASE 1**



Superficie piastrellata
 Tiled surface
 Surface carrelée
 Geflieste Oberfläche
 Superficie con baldosas
 Облицованная плиткой
 поверхность
 Επιφάνεια με πλακάκια
 贴瓷砖表面

**CASO 2
 CASE 2**



Superficie piastrellata
 Tiled surface
 Surface carrelée
 Geflieste Oberfläche
 Superficie con baldosas
 Облицованная плиткой
 поверхность
 Επιφάνεια με πλακάκια
 贴瓷砖表面

INSTALLAZIONE

Fig. 1 - Considerare lo schema riportato per il corretto posizionamento dell'articolo in quanto il tubo di alimentazione proveniente dal comando non determina il centro di installazione dell'articolo sulla parete.

Fig. 2 - Il tubo d'alimentazione, collocato all'interno della parete, dovrà avere una filettatura interna G1/2" per una lunghezza minima di 30 mm necessaria a garantire un corretto accoppiamento con il raccordo G1/2" contenuto nella confezione.

CASO 1: Il tubo d'alimentazione può essere installato in maniera tale che l'estremità dello stesso termini a filo con la parete piastrellata.

CASO 2: Il tubo d'alimentazione può essere installato in maniera tale che l'estremità dello stesso termini a 15mm MAX dalla parete piastrellata.

INSTALLATION

Fig. 1 - Consider the reported layout for proper positioning of the item since the supply pipe coming from the control does not determine the center of wall item installation.

Fig. 2 - The supply pipe, placed inside the wall, should have an internal threading G1/2" for a minimum length of 30 mm necessary to guarantee a proper coupling with the G1/2" joint contained in the package.

CASE 1: The supply pipe can be installed so that its end ends flush with the tiled wall.

CASE 2: The supply pipe can be installed so that its end ends at 15mm MAX from the tiled wall.

INSTALLATION

Fig. 1 - Considérer le schéma illustré pour le positionnement correct de l'article car le tuyau d'alimentation provenant de la commande ne détermine pas le centre d'installation de l'article sur le mur.

Fig. 2 - Le tube d'alimentation, situé à l'intérieur du mur, devra avoir un filetage interne G1/2" pour une longueur minimum de 30 mm nécessaire à garantir un accouplement correct avec le raccord G1/2" contenu dans l'emballage.

CAS 1: Le tube d'alimentation peut être installé de sorte que l'extrémité de celui-ci termine au ras du mur carrelé.

CAS 2: Le tube d'alimentation peut être installé de sorte que l'extrémité de celui-ci termine à 15mm MAX du mur carrelé.

INSTALLATION

Abb. 1 - Für die korrekte Positionierung des Artikels ist die aufgeführte Darstellung zu beachten, insofern der, von der Steuerung ausgehende Versorgungsschlauch nicht den Mittelpunkt für die Installation des Artikels an der Wand festlegt.

Abb. 2 - Der sich in der Wand befindende Versorgungsschlauch soll ein Innengewinde G1/2" von mindestens 30 mm aufweisen, das zur Gewährleistung der korrekten Verbindung mit dem in der Verpackung enthaltenen G1/2" Ansatzrohr dient.

FALL Nr. 1: Der Versorgungsschlauch kann so installiert werden, dass sein Ende mit der gefliesten Wand aufgereiht ist.

FALL Nr. 2: Der Versorgungsschlauch kann so installiert werden, dass sein Ende MAX 15mm von der gefliesten Wand entfernt ist.

INSTALACIÓN

Fig. 1 - Para posicionar correctamente el artículo, refiéranse al esquema proporcionado, ya que el tubo de alimentación que procede del mando no determina el centro de la instalación del mismo artículo en la pared.

Fig. 2 - El tubo de alimentación, alojado al interior de la pared, deberá tener una rosca interna G1/2" de largo mínimo de 30 mm necesaria para asegurar un correcto acoplamiento con la unión G1/2" incluida en el embalaje.

CASO 1: El tubo de alimentación puede ser instalado de manera que su extremidad quede alineada a la pared de baldosas.

CASO 2: El tubo de alimentación puede ser instalado de manera que su extremidad se encuentre a 15mm MÁX de la pared de baldosas.

УСТАНОВКА

Рис. 1 - Используйте приведенную схему для правильной установки артикала, так как труба питания, поступающая от органа управления, не является центром установки артикала на стене.

Рис. 2 - Питающая труба, находящаяся в стене, должна иметь внутреннюю резьбу 1/2" с минимальной длиной 30 мм, необходимую для обеспечения правильного соединения с штуцером 1/2", содержащимся в упаковке.

ВАРИАНТ 1: Водопроводная труба может быть установлена таким образом, чтобы ее конец находился на уровне облицованной плиткой стены.

ВАРИАНТ 2: Водопроводная труба может быть установлена таким образом, чтобы ее конец находился в 15 мм МАКС. от облицованной плиткой стены.

ΕΓΚΑΤΑΣΤΑΣΗ

Εικ. 1 - Λάβετε υπόψη το σχέδιο που απεικονίζεται για τη σωστή τοποθέτηση του προϊόντος καθώς ο σωλήνας τροφοδοσίας που προέρχεται από την εντολή δεν καθορίζει το κέντρο τοποθέτησης του προϊόντος επάνω στον τοίχο.

Εικ. 2 - Ο σωλήνας τροφοδοσίας, που είναι τοποθετημένος στο εσωτερικό του τοίχου, θα πρέπει να έχει ένα εσωτερικό σπείρωμα G1/2" για ένα ελάχιστο μήκος 30 mm απαραίτητο για την εξασφάλιση μιας σωστής σύζευξης με το ρακόρ G1/2" που περιέχεται στη συσκευασία.

ΠΕΡΙΠΤΩΣΗ 1: Ο σωλήνας τροφοδοσίας μπορεί να τοποθετηθεί έτσι ώστε το άκρο του να τελειώνει ακριβώς στο άκρο του τοίχου με τα πλακάκια.

ΠΕΡΙΠΤΩΣΗ 2: Ο σωλήνας τροφοδοσίας μπορεί να τοποθετηθεί έτσι ώστε το άκρο του να τελειώνει το ΑΝΩΤΕΡΟ 15 mm από τον τοίχο με τα πλακάκια.

安装

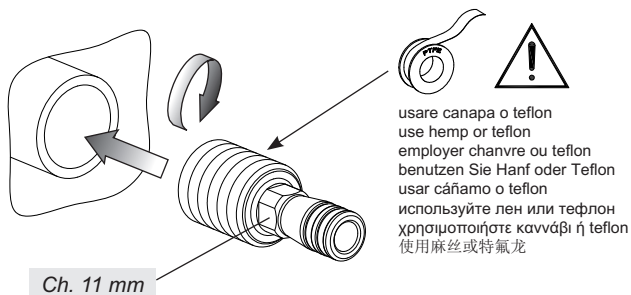
图1 - 因为来自控制开关的供水管无法决定墙上的产品安装中心位置，所以要考虑所附图来确定好正确的产品安装位置。

图2 - 埋于墙体内部的供水管应具备长度不低于30毫米的G1/2"内螺纹，以保证其能够与包装内所附的G1/2"接头实现正确对接。

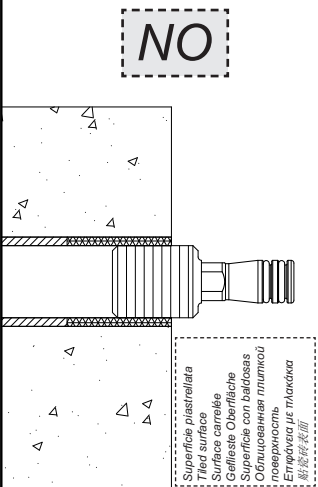
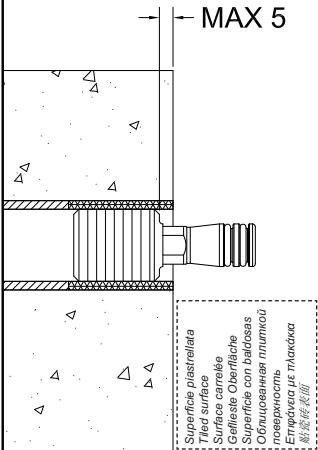
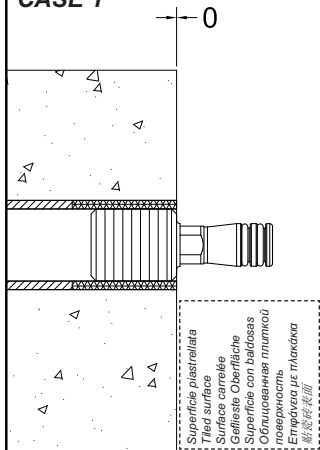
类1: 安装供水管时，其末端可与铺有瓷砖的墙面基本贴近。

类2: 安装供水管时，其末端可与铺有瓷砖的墙面距离不超过15毫米。

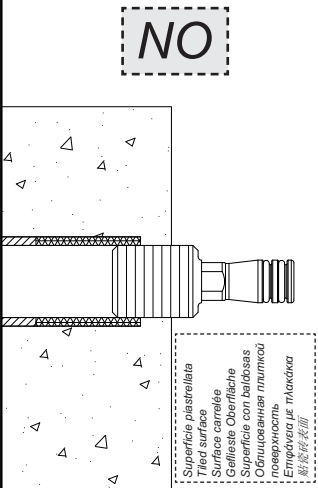
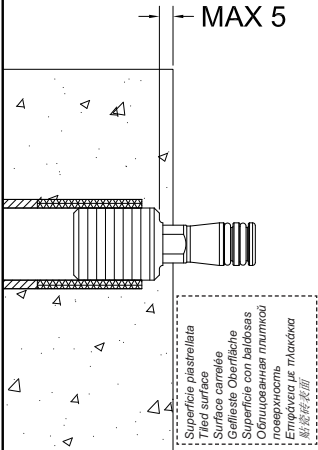
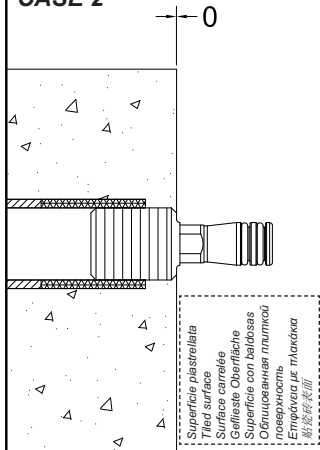
Fig. 3



CASO 1
CASE 1



CASO 2
CASE 2



INSTALLAZIONE

Fig. 3 - Avvitare il raccordo G1/2" contenuto nella confezione all'interno del tubo d'alimentazione. Verificare il corretto posizionamento del raccordo rispetto la parete piastrellata seguendo i riferimenti illustrati per i due diversi casi di installazione del tubo di alimentazione nella parete.

INSTALLATION

Fig. 3 - Screw the G1/2" joint contained in the package inside the supply pipe. Check proper positioning of the connection with respect to the tiled wall following the illustrated references for the two different installation cases of the supply pipe in the wall.

INSTALLATION

Fig. 3 - Visser le raccord G1/2" contenu dans l'emballage à l'intérieur du tube d'alimentation. Vérifier le positionnement correct du raccord par rapport au mur carrelé en suivant les références illustrées pour les deux différents cas d'installation du tuyau d'alimentation dans le mur.

INSTALLATION

Abb. 3 - Das in der Verpackung enthaltene G1/2" Ansatzrohr an den Versorgungsschlauch anschrauben. Überprüfen Sie die korrekte Positionierung des Anschlussstückes hinsichtlich der gefliesten Wand, wobei sie die dargestellten Bezugnahmepunkte für die zwei unterschiedlichen Installationsmöglichkeiten des Versorgungsschlauchs in der Wand berücksichtigen müssen.

INSTALACIÓN

Fig. 3 - Atornillar la unión G1/2" incluida en el embalaje al interior del tubo de alimentación. Verifiquen el correcto funcionamiento del racor con respecto a la pared con baldosas, teniendo en cuenta las referencias proporcionadas para los dos casos diferentes de instalación del tubo de alimentación en la pared.

УСТАНОВКА

Рис. 3 - Завинтите штуцер 1/2", содержащийся в упаковке, в водопроводную трубу. Проверьте правильность установки штуцера по отношению к облицованной плиткой поверхности, соблюдая приведенные указания для двух разных случаев установки трубы питания в стене.

ΕΓΚΑΤΑΣΤΑΣΗ

Εικ. 3 - Βιδώστε την ένωση G1/2" που περιέχεται στη συσκευασία μέσα στο σωλήνα τροφοδοσίας. Εξακριβώστε τη σωστή τοποθέτηση του ρακόρ σε σχέση με τον τοίχο που είναι επικαλυμμένος με πλακίδια ακολουθώντας τις αναφορές που αναφέρονται για τις δύο διαφορετικές περιπτώσεις τοποθέτησης του σωλήνα τροφοδοσίας στον τοίχο.

安装

图3 - 安装包装内所附的供水管用G1/2"接头。
根据所示针对墙上两种不同的供水管安装方式来核对接头相对贴有瓷砖墙面的安装位置是否正确。

Fig. 4

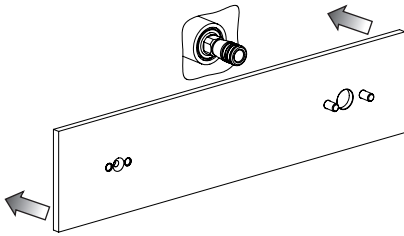


Fig. 5

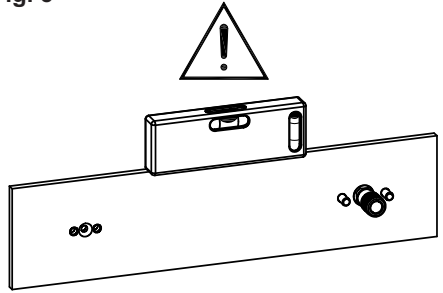


Fig. 6

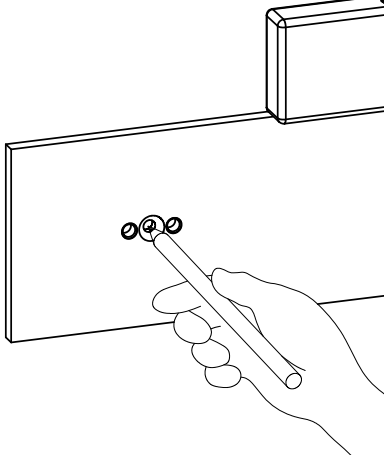


Fig. 7

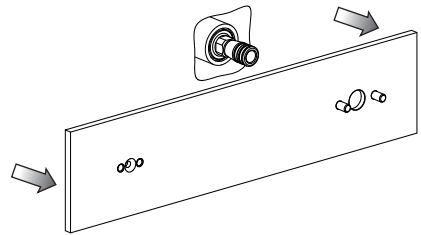


Fig. 8

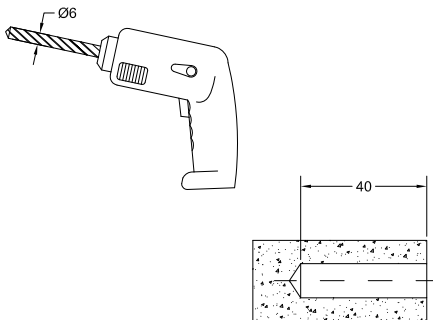
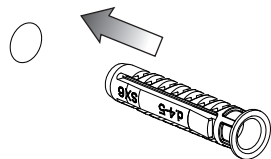


Fig. 9



INSTALLAZIONE

Fig. 4 - Posizionare la piastra di copertura contro la parete inserendo il raccordo precedentemente installato nel foro della piastra.

Fig. 5 - Orientare la piastra in posizione perfettamente orizzontale aiutandosi con una livella a bolla d'aria.

Fig. 6 - Contrassegnare il punto per la foratura.

Fig. 7 - Allontanare la piastra dalla parete.

Fig. 8 - Forare nel punto individuato in precedenza.

Fig. 9 - Inserire nel foro il tassello in dotazione.

INSTALLATION

Fig. 4 - Position the cover plate against the wall inserting the connection previously installed in the hole of the plate.

Fig. 5 - Orientate the plate in perfectly horizontal position with the help of a spirit level.

Fig. 6 - Mark the point for piercing.

Fig. 7 - Remove the plate from the wall.

Fig. 8 - Pierce in the point previously identified.

Fig. 9 - Insert in the hole the plug supplied.

INSTALLATION

Fig. 4 - Positionner la plaque de couverture contre le mur insérant le raccord préalablement installé dans le trou de la plaque.

Fig. 5 - Orienter la plaque en position parfaitement horizontale en s'aidant avec un niveau à bulle.

Fig. 6 - Marquer le point pour le perçage.

Fig. 7 - Eloigner la plaque du mur.

Fig. 8 - Percer dans le point identifié auparavant.

Fig. 9 - Insérer dans le trou la fiche fournie.

INSTALLATION

Abb. 4 - Die Abdeckplatte an der Wand positionieren, wobei das zuvor installierte Anschlussstück in die Bohrung der Platte eingeführt wird.

Abb. 5 - Die Platte, unter Zuhilfenahme einer Wasserwaage in eine perfekt horizontale Position bringen.

Abb. 6 - Die Punkte für die Bohrung kennzeichnen.

Abb. 7 - Die Platte von der Wand entfernen.

Abb. 8 - Dann an dem zuvor gekennzeichneten Punkt die Bohrung durchführen.

Abb. 9 - Den, in der Ausstattung befindlichen Dübel in das Bohrloch einsetzen.

INSTALACIÓN

Fig. 4 - Posicionen la placa de cobertura contra la pared introduciendo el racor anteriormente instalado en el agujero realizado sobre la placa.

Fig. 5 - Orienten la placa en posición perfectamente horizontal con la ayuda de un nivel con burbuja de aire.

Fig. 6 - Marquen el punto de horadación.

Fig. 7 - Alejen la placa de la pared.

Fig. 8 - Horaden en el punto anteriormente individuado.

Fig. 9 - Introduzcan en el agujero el taco incluido en el suministro.

УСТАНОВКА

Рис. 4 - Приложите закрывающую пластину к стене, вставляя ранее установленное соединение в отверстие пластины.

Рис. 5 - Поверните пластину в горизонтальное положение, используя жидкостный уровень.

Рис. 6 - Отметьте точку для сверления.

Рис. 7 - Отведите пластину от стены.

Рис. 8 - Просверлите в отмеченной ранее точке.

Рис. 9 - Вставьте в отверстие входящий в комплект дюбель.

ΕΓΚΑΤΑΣΤΑΣΗ

Εικ. 4 - Τοποθετήστε την πλάκα κάλυψης κόντρα στον τοίχο εισάγοντας το ρακόρ που τοποθετήσατε προηγουμένως στην οπή της πλάκας.

Εικ. 5 - Κατευθύνετε την πλάκα σε τέλεια οριζόντια θέση με τη βοήθεια ενός αφαλαδιού με αεροστάθμη.

Εικ. 6 - Σημειώστε το σημείο για τη διατρύπηση.

Εικ. 7 - Απομακρύνετε την πλάκα από τον τοίχο.

Εικ. 8 - Τρυπήστε στο σημείο που προσδιορίσατε προηγουμένως.

Εικ. 9 - Εισάγετε στην οπή τον παρεχόμενο τάκκο.

安装

图4 - 在墙上放置覆盖面板，并将先前安装的接头装进面板的孔里。

图5 - 借助气泡水平仪确认覆盖面板完全处于水平位置上。

图6 - 标出需要打孔的位置。

图7 - 从墙上拿走面板。

图8 - 对上面标出的孔位进行钻孔。

图9 - 在孔位中装入随配壁塞。

Fig. 10

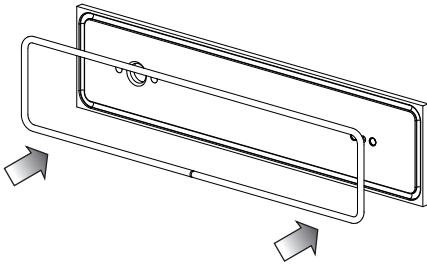


Fig. 11

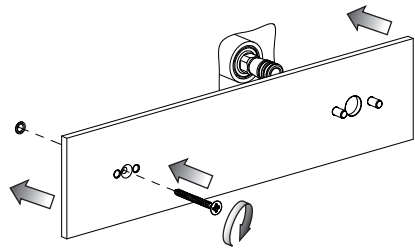
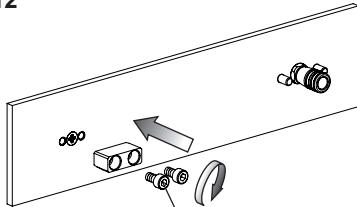
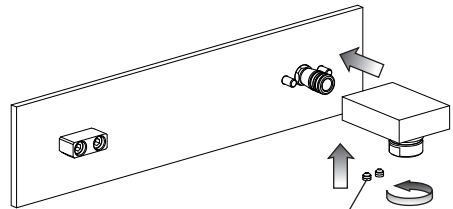


Fig. 12



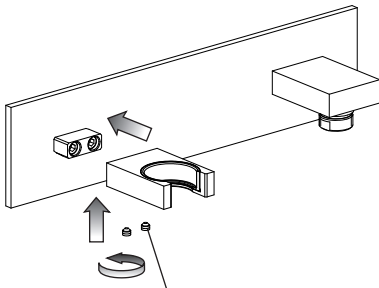
○ 4mm

Fig. 13



○ 2,5 mm

Fig. 14



○ 2,5 mm

INSTALLAZIONE

Fig. 10 - Installare, sulla sede preposta sulla piastra di copertura, la guarnizione di tenuta.

Fig. 11 - Posizionare la piastra di copertura contro la parete e bloccarne la posizione con la vite in dotazione.

Fig. 12 - Installare sulla piastra il sostegno per il supporto doccetta facendo attenzione al corretto orientamento di installazione.

Fig. 13 - Installare la presa acqua sul raccordo fin contro la piastra e bloccarne la posizione mediante i grani in dotazione.

Fig. 14 - Installare il supporto doccetta sul proprio sostegno fin contro la piastra e bloccarne la posizione mediante i grani in dotazione.

INSTALLATION

Fig. 10 - Install on the appropriate seat on the cover plate the tightness gasket.

Fig. 11 - Position the cover plate against the wall and lock its position with the screw supplied.

Fig. 12 - Install on the plate the brace for the hand shower support paying attention to proper installation orientation.

Fig. 13 - Install the water plug on the connection against the plate and lock its position with the dowels supplied.

Fig. 14 - Install the hand shower support on its brace against the plate and lock its position with the dowels supplied.

INSTALLATION

Fig. 10 - Installer, sur le siège préposé sur la plaque de couverture, la gaine d'étanchéité.

Fig. 11 - Positionner la plaque de couverture contre le mur et en bloquer la position avec la vis fournie.

Fig. 12 - Installer sur la plaque le soutien pour le support douchette en veillant à l'orientation correcte d'installation.

Fig. 13 - Installer la prise eau sur le raccord jusque contre la plaque et en bloquer la position avec les goujons fournis.

Fig. 14 - Installer le support douchette sur son soutien jusque contre la plaque et en bloquer la position avec les goujons fournis.

INSTALLATION

Abb. 10 - Die Dichtung in dem, auf der Abdeckplatte herausgearbeitetem Sitz installieren.

Abb. 11 - Die Abdeckplatte an der Wand positionieren und sie in der korrekten Position mit der, in der Ausstattung befindlichen Schraube blockieren.

Abb. 12 - Die Halterung zum Halten der Handbrause auf der Platte installieren, wobei auf eine korrekte Installationsausrichtung zu achten ist.

Abb. 13 - Den Wasserabgreifpunkt auf dem Anschlussstück bis gegen die Wand installieren und diesen mittels der, in der Ausstattung befindlichen Stifte in korrekter Position blockieren.

Abb. 14 - Die Halterung der Handbrause auf deren Stütze bis zum Anschlag auf der Platte installieren und sie in dieser Position mittels der, in der Ausstattung befindlichen Stifte in korrekter Position blockieren.

INSTALACIÓN

Fig. 10 - Instalar en el asiento realizado sobre la placa de cobertura la junta de cierre.

Fig. 11 - Posicionar la placa de cobertura contra la pared y bloquearla en esta posición con el auxilio del tornillo incluido en el suministro.

Fig. 12 - Instalar en la placa el apoyo para el soporte ducha-teléfono, cuidando con respetar la correcta orientación de instalación.

Fig. 13 - Instalar la toma de agua sobre el racor, hasta alcanzar la placa y bloquearla en esta posición con el auxilio de las clavijas de fijación incluidas en el suministro.

Fig. 14 - Instalar el soporte de la ducha-teléfono sobre el correspondiente apoyo hasta alcanzar la placa y bloquearlo en esta posición con el auxilio de las clavijas de fijación incluidas en el suministro.

УСТАНОВКА

Рис. 10 - Вставьте в гнездо на закрывающей пластине уплотнительную прокладку.

Рис. 11 - Приложите закрывающую пластину к стене и закрепите ее входящим в комплект винтом.

Рис. 12 - Установите на пластину опору для суппорта душа, обращая внимание на правильное направление установки.

Рис. 13 - Установите штуцер воды на соединение, надев его до пластины, и закрепите штуцер в положении входящими в комплект стопорными винтами.

Рис. 14 - Установите суппорт душа на его опору, надев его до пластины, и закрепите штуцер в положении входящими в комплект стопорными винтами.

ΕΓΚΑΤΑΣΤΑΣΗ

Εικ. 10 - Τοποθετήστε, στην ειδική έδρα στην πλάκα κάλυψης, το παρέμβυσμα στεγανότητας.

Εικ. 11 - Τοποθετήστε την πλάκα κάλυψης κόντρα στον τοίχο και ασφαλίστε την με την παρεχόμενη βίδα.

Εικ. 12 - Τοποθετήστε επάνω στην πλάκα τη στήριξη του υποστηρίγματος για το ντουσάκι προσέχοντας τη σωστή κατεύθυνση της τοποθέτησης.

Εικ. 13 - Τοποθετήστε την παροχή νερού στο ρακόρ μέχρι κόντρα στην πλάκα και ασφαλίστε τη θέση της με τους παρεχόμενους πείρους.

Εικ. 14 - Τοποθετήστε το υποστήριγμα για το ντουσάκι στο στήριγμά του μέχρι κόντρα στην πλάκα και ασφαλίστε τη θέση του με τους παρεχόμενους πείρους.

安装

图10 - 在面板预留安装座上装上密封垫圈。

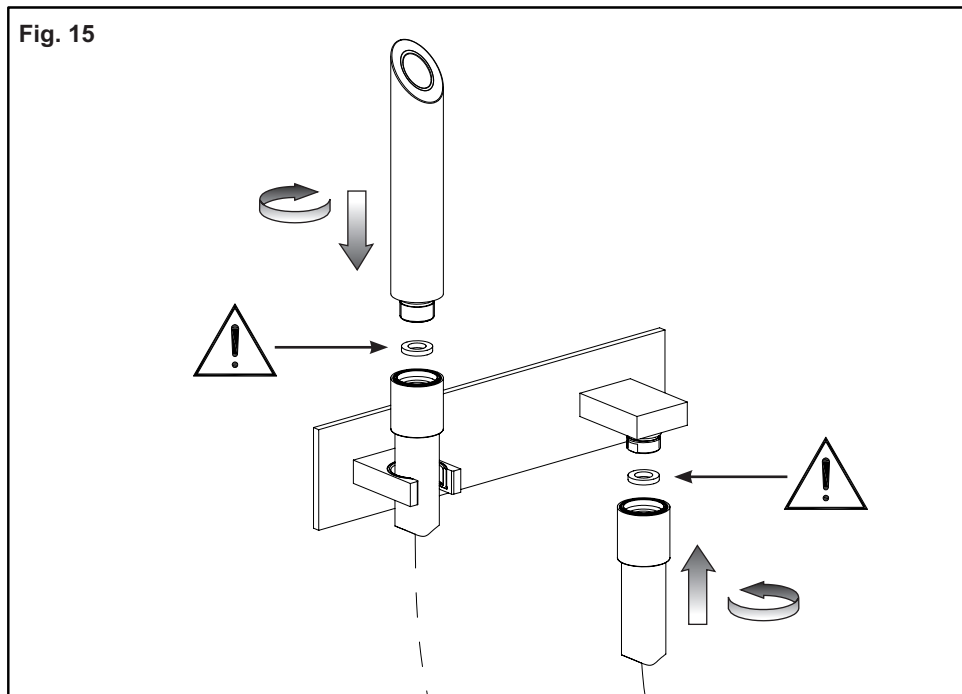
图11 - 将覆盖面板装到墙上并用随配螺丝将其位置固定好。

图12 - 在面板上安装手持式花洒底座支撑，同时注意安装方向是否正确。

图13 - 将出水接头装到管接上，并用随配无头螺丝将其位置固定住。

图14 - 将手持式花洒底座装到支撑上直至与面板接触，然后用随配无头螺丝将其位置固定住。

Fig. 15



INSTALLAZIONE

Fig. 15 - Avvitare un'estremità del tubo in gomma alla doccia e l'altra estremità alla presa acqua interponendo in entrambi i casi le guarnizioni di tenuta in dotazione.

INSTALLATION

Fig. 15 - Tighten an end of the rubber pipe on the hand shower and the other end to the water plug laying in between in both cases the tightness gaskets supplied.

INSTALLATION

Fig. 15 - Visser une extrémité du tuyau en caoutchouc à la douche et l'autre extrémité à la prise eau interposant dans les deux cas les gaines d'étanchéité fournies.

INSTALLATION

Abb. 15 - Das eine Ende des Gummischlauchs an der Handbrause und das andere Ende an dem Wasserabgreifpunkt festschrauben, wobei in beiden Fällen die, in der Ausstattung befindlichen Dichtungen dazwischen einzulegen sind.

INSTALACIÓN

Fig. 15 - Atornillar una extremidad del tubo de goma en la ducha-teléfono y la otra extremidad en la toma de agua, interponiendo, en ambos casos, las juntas de cierre incluidas en el suministro.

УСТАНОВКА

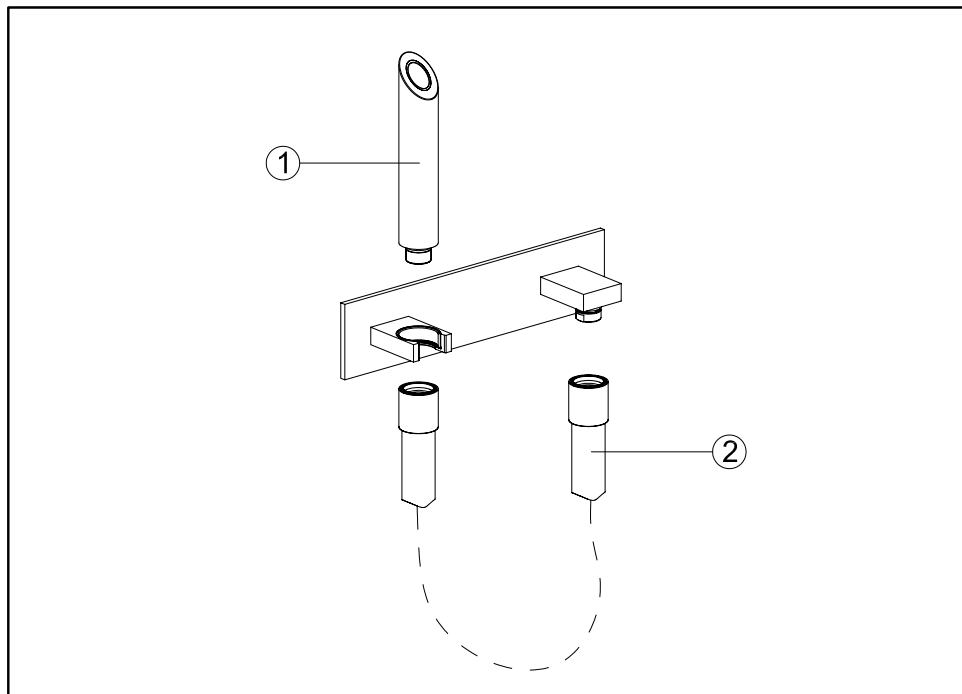
Рис. 15 - Привинтите конец резинового шланга к душе, а другой конец - к штуцеру воды, устанавливая в обоих случаях входящие в комплект уплотнения.

ΕΓΚΑΤΑΣΤΑΣΗ

Εικ. 15 - Βιδώστε το ένα άκρο του ελαστικού σωλήνα στο ντουςάκι και το άλλο άκρο στην παροχή του νερού παρεμβάλλοντας και στις δύο περιπτώσεις τα παρεχόμενα παρεμβύσματα στεγανότητας.

安装

图15 - 将橡胶管的一端拧在手持式花洒上，另一端装在出水接头上，两个安装时都要在期间放入随配密封垫圈。



Parti di ricambio:

- 1 - Doccetta
- 2 - Tubo in gomma

Запасные части:

- 1 - Душ
- 2 - Резиновый шланг

Spare parts:

- 1 - Handshower
- 2 - Rubber pipe

Ανταλλακτικά:

- 1 - Ντουςάκι
- 2 - Ελαστικός σωλήνας

Pièces de rechange:

- 1 - Douchette
- 2 - Tuyau en caoutchouc

备件:

- 1 - 手持花洒
- 2 - 橡胶管

Ersatzteile:

- 1 - Handbrause
- 2 - Gummischlauch

Piezas de repuesto:

- 1 - Ducha-teléfono
- 2 - Tubo de goma

