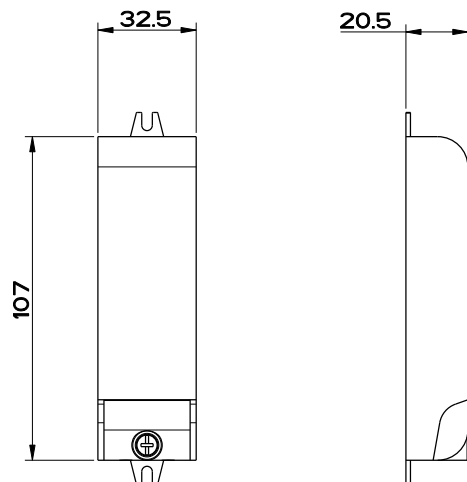


Led power supply
(place in the security area)



GESSI

Gessi Sp.A. Parco Gessi, 13037 Serravalle Sesia (Vercelli) Italy
Tel.0039 0163 454111 Fax.0039 0163 453150
www.gessi.com e-mail: gessi@gessi.it marzo 2011 copyright © GESSI Sp.A.

39897

Parti incasso per cascata rettangolare con luce



formato / size

A4

Rev.

0

codice cliente / client code

Standard

Il presente disegno a termine di legge non puo' essere reso pubblico o riprodotto senza l'autorizzazione scritta della GESSI Sp.A. - marzo 2011 copyright © GESSI Sp.A.