

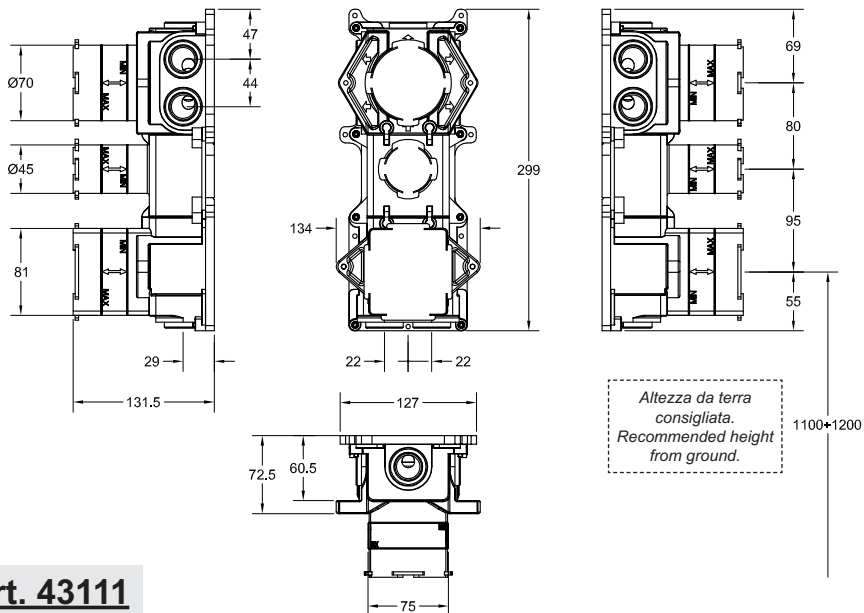
PROGRAMMA MISCELAZIONE BAGNO
BATH MIXING PROGRAM
PROGRAMME DU MITIGEUR POUR LA SALLE DE BAIN
BAD-MISCHUNGSPROGRAMM
PROGRAMA MEZCLADORES BAÑO
ПРОГРАММА СМЕСИТЕЛЕЙ ДЛЯ ВАННОЙ
ΛΟΥΤΡΟ ΠΟΥ ΑΝΑΜΙΓΝΥΕΙ ΤΟ ΠΡΟΓΡΑΜΜΑ
浴室混水产品

Art. 43111

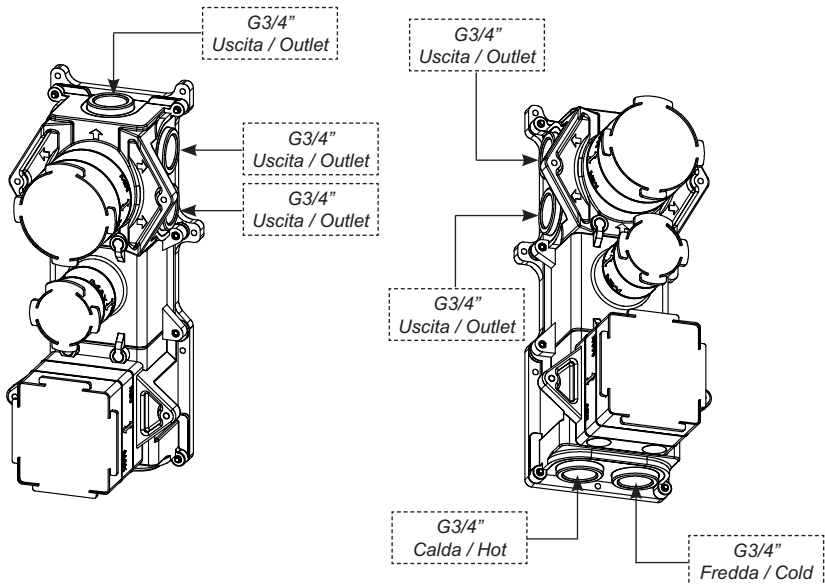
GESSI 

Gessi SpA - Parco Gessi
13037 Serravalle Sesia (Vercelli) - Italy
Phone +39 0163 454111 - Facsimile +39 0163 459273

www.gessi.com - gessi@gessi.it



Art. 43111



Prima dell'installazione e messa in funzione

Attenzione! I tubi d'alimentazione devono essere sciacquati con cura prima dell'installazione del dispositivo, in modo che non rimangano trucioli, residui di saldatura o canapa, o altre impurità all'interno dei tubi. Attraverso tubazioni non sciacquate a fondo o attraverso la rete idrica generale, nel dispositivo possono entrare corpi estranei in grado di danneggiare guarnizioni/o-ring. Si raccomanda pertanto di dotare anche l'impianto generale di filtri.

CARATTERISTICHE TECNICHE:

- Blocco di sicurezza a 38 °C.
- Temperatura min. di esercizio 3 °C. - consigliata 15 °C. - FREDDA.
- Temperatura max. di esercizio 80 °C. - consigliata 65 °C. - CALDA.
- Differenziale termico consigliato 50 °C.
- Sistema di sicurezza con blocco dell'erogazione in caso di mancanza di una delle due acque.
- Campo di pressione min / max 0,5 / 5 bar (in caso di pressione dell'acqua superiore ai 5 bar si consiglia l'installazione di riduttori di pressione).
- Pressione consigliata 3 bar.

FUNZIONAMENTO:

- Sia con scaldabagni a gas che elettrici ad accumulo.
- Impianti centralizzati.
- Caldaie murali.
- Filtri in acciaio inox per il trattamento delle impurità.

Attenzione: consultare il proprio idraulico di fiducia per la scelta del dispositivo di riscaldamento dell'acqua più idoneo.

Before installation and setting to work

Attention! The feeding pipes have to be rinsed carefully before the installation of the device so that there won't remain shavings, sealing or hemp residues, or other impurities inside the pipes. Through pipes not thoroughly rinsed or through the general water network, in the device foreign bodies can enter that could damage gaskets /o-ring. So filters should be installed also on the general system.

TECHNICAL FEATURES:

- Safety lock at 38 °C.
- Minimum working temperature 3 °C. - recommended 15 °C. - COLD.
- Maximum working temperature 80 °C. - recommended 65 °C. - HOT.
- Recommended thermal differential 50 °C.
- Safety system with flow stop in case of lack of one of the two waters.
- Pressure range min / max 0,5 / 5 bar (in case of water pressure higher than 5 bar we recommend installing pressure reducers).
- Recommended pressure 3 bar.

OPERATION:

- Either with gas or electric accumulation boilers.
- Centralised systems.
- Wall boilers.
- Filters in stainless steel for the treatment of impurities.

Warning: contact the plumber for the choice of the best water heating device.

Avant l'installation et la mise en fonction

Attention! Les tuyaux d'alimentation doivent être rincés avec soin avant l'installation du dispositif, de sorte que ils ne restent pas de copeaux, des restes de soudage ou de chanvre, ou d'autres impuretés à l'intérieur des tuyaux. A travers les conduites non rincées à fond ou à travers le réseau hydrique général, dans le dispositif peuvent entrer des corps étrangers à même de détériorer les gaines/o-ring. On recommande ainsi d'installer des filtres également sur le système général.

CARACTÉRISTIQUES TECHNIQUES:

- Bloc de sécurité à 38 °C.
- Température min. d'exercice 3 °C. - conseillée 15 °C. - FROIDE.
- Température max. d'exercice 80 °C. - conseillée 65 °C. - CHAUDE.
- Différentiel thermique conseillé 50 °C.
- Système de sécurité avec le bloc de la distribution en cas de manque d'une des deux eaux.
- Champ de pression min / max. 0,5 / 5 bar (en cas de pression de l'eau supérieure aux 5 bar on conseille l'installation de réducteurs de pression).
- Pression conseillée 3 bar.

FONCTIONNEMENT:

- Soit avec des chauffe-eaux à gaz, électriques à accumulation.
- Installations centrales.
- Chaudières au mur.
- Filtres en acier inox pour le traitement des impuretés.

Attention: consulter le plombier pour le choix du dispositif de réchauffement de l'eau le plus approprié.

Vor der Installation und Inbetriebnahme

Achtung! Bevor die Vorrichtung zu installieren, bitte spülen Sie die Zuleitungsröhre sorgfältig aus, um alle Spannen, Schweiß- und Hanfrückstände bzw. alle Verunreinigungen vom Inneren der Röhre zu entfernen. Durch nicht sorgfältig gespülte Rohrleitungen bzw. durch das allgemeine Wassernetz können Fremdkörper in den Korpen eintreten, die die Dichtungen bzw. die O-Ringe beschädigen können. Es ist dann empfehlenswert, die allgemeine Anlage mit Filtern auszustatten.

TECHNISCHE EIGENSCHAFTEN:

- Sicherheitsblockierung bei 38 °C.
- Minimale Betriebstemperatur 3 °C. - empfehlenswert 15 °C. - KALT
- Maximale Betriebstemperatur 80 °C. - empfehlenswert 65 °C. - WARM
- Empfohlenes Thermodifferential 50 °C.
- Sicherheitssystem zum Unterbrechen der Wasserabgabe, sollte eine der beiden Wasserzuleitungen ausfallen
- Druckbereich min. / max. 0,5 / 5 bar (Falls der Wasserdruck mehr als 5 bar beträgt, ist es empfehlenswert, einige Druckminderer zu installieren).
- Empfohlener Druck 3 bar

FUNKTIONSTÄTIGKEIT:

- Sowohl mit Gasbadeofen, als auch mit elektrischen Heißwasserspeichern.
- Zentralisierte Anlagen.
- Wandheizkessel.
- Filter aus Inoxstahl für die Behandlung von Verunreinigungen.

Achtung: zur Wahl der best anpassenden Wasserheizvorrichtung, bitte wenden Sie sich an Ihren Vertrauensinstallateur.

Antes de la instalación y la puesta en función

¡Cuidado! Los tubos de alimentación tienen que ser enjuagados escrupulosamente antes de instalar el dispositivo de manera que no haya virutas, residuos de soldadura o cáñamo u otras impurezas al interior de los tubos. A través de los tubos no perfectamente enjuagados o de la red hídrica general pueden entrar en el dispositivo unos cuerpos extraños que pueden dañar guarniciones/o-rings. Les recomendamos por lo tanto que instalen los filtros en la planta general también.

CARACTERÍSTICAS TÉCNICAS:

- Bloqueo de seguridad a 38 °C.
- Temperatura mín. de ejercicio 3 °C. - recomendada 15 °C. - FRÍA.
- Temperatura máx. de ejercicio 80 °C. - recomendada 65 °C. - CALIENTE.
- Diferencial térmico recomendado 50 °C.
- Sistema de seguridad con bloqueo de seguridad en caso de falta de una de las dos aguas.
- Campo de presión mín / máx 0,5 / 5 bar (en caso de presión del agua superior a los 5 bares Les aconsejamos la instalación de reductores de presión).
- Presión recomendada 3 bar.

FUNCIONAMIENTO:

- Con calderas tanto de gas como eléctricos por acumulación.
- Instalaciones centralizadas.
- Calderas murales.
- Filtros de acero inoxidable para el tratamiento de las impurezas.

Cuidado: consúltense con su fontanero para elegir el dispositivo de calefacción del agua más adecuado.

Перед установкой и началом использования

Внимание! Перед установкой смесителя необходимо тщательно промыть водопроводные трубы, чтобы в них не оставались стружка, шлак от сварки, лен или другие посторонние тела. Через плохо промытые водопроводные трубы или через общую водопроводную сеть в смеситель могут попасть посторонние тела, способные повредить уплотнения и уплотнительные кольца. Поэтому, рекомендуется оснастить фильтрами также и общую систему.

ТЕХНИЧЕСКИЕ ХАРАКТЕРИСТИКИ:

- Предохранительное ограничение температуры на 38 °С.
- Минимальная рабочая температура 3°С. - рекомендованная 15°С. - ХОЛОДНАЯ.
- Максимальная рабочая температура: 80°С. - рекомендованная 65°С. - ГОРЯЧАЯ.
- Рекомендуемая разница температуры: 50 °С.
- Предохранительная система с перекрытием подачи в случае отсутствия холодной или горячей воды.
- Пределы давления мин-макс: 0,5 - 5 бар (в случае давления воды, превышающего 5 бар, рекомендуется установка редукторов давления).
- Рекомендуемое давление: 3 бар.

РАБОТА:

- Как с газовыми водонагревателями, так и с электроводонагревателями накопительного типа,
- Централизованные системы,
- Настенные котлы,
- Фильтры из нержавеющей стали для улавливания примесей.

Внимание: для выбора наиболее пригодного средства нагрева воды обращайтесь к вашему сантехнику.

Πριν από την εγκατάσταση και έναρξη της λειτουργίας

Προσοχή! Οι σωλήνες τροφοδοσίας πρέπει να ξεπλένονται προσεκτικά πριν από την εγκατάσταση της μπαταρίας προκειμένου να αποφευχθεί η παρουσία ψηγμάτων, υπολειμμάτων συγκολλητικής ουσίας ή σκουπιδιού, ή άλλων ακαθαρσιών μέσα στους σωλήνες. Μέσα από όχι τέλεια καθαρισμένους σωλήνες ή μέσα από το γενικό δίκτυο παροχής νερού, στην μπαταρία μπορεί να εισχωρήσουν ξένα σώματα τα οποία μπορούν να προκαλέσουν ζημιά στα παρεμβύσματα / στους δακτύλιους κυκλικής διατομής. Έτσι λοιπόν θα πρέπει να τοποθετηθούν φίλτρα στο γενικό σύστημα.

ΤΕΧΝΙΚΑ ΧΑΡΑΚΤΗΡΙΣΤΙΚΑ:

- Εμπλοκή ασφαλείας στους 38 °С.
- Ελάχιστη θερμοκρασία λειτουργίας 3 °С. - συνιστώμενη 15 °С. - ΚΡΥΟ.
- Μέγιστη θερμοκρασία λειτουργίας 80 °С. - συνιστώμενη 65 °С. - ΖΕΣΤΟ.
- Συνιστώμενο θερμικό διαφορικό 50 °С.
- Σύστημα ασφαλείας με εμπλοκή της παροχής σε περίπτωση απουσίας του ενός από τα δύο νερά.
- Πεδίο πίεσης min/max 0,5/5 bar (σε περίπτωση πίεσης του νερού πάνω από 5 bar συνιστάται η τοποθέτηση μειωτήρων πίεσης).
- Συνιστώμενη πίεση 3 bar.

ΛΕΙΤΟΥΡΓΙΑ:

- Είτε με θερμοσίφωνες αερίου είτε με ηλεκτρικούς συσσωρευτές.
- Κεντρικές μονάδες.
- Λέβητες τοίχου.
- Φίλτρα από ανοξείδωτο χάλυβα για την αντιμετώπιση των ακαθαρσιών.

Προσοχή: συμβουλευτείτε τον υδραυλικό της εμπιστοσύνης σας για την επιλογή της πιο κατάλληλης διάταξης θέρμανσης του νερού.

在安装和使用前

小心! 安装本设备之前需要仔细清洗水管, 确保管道里面不存留金属屑、焊接后的残渣或麻丝, 或者是其他脏物。异质也能通过未深度冲洗的水管或更广义的水网管道进入装置, 从而损坏垫圈/O形密封圈。为此建议为总水管网配置过滤器。

技术参数:

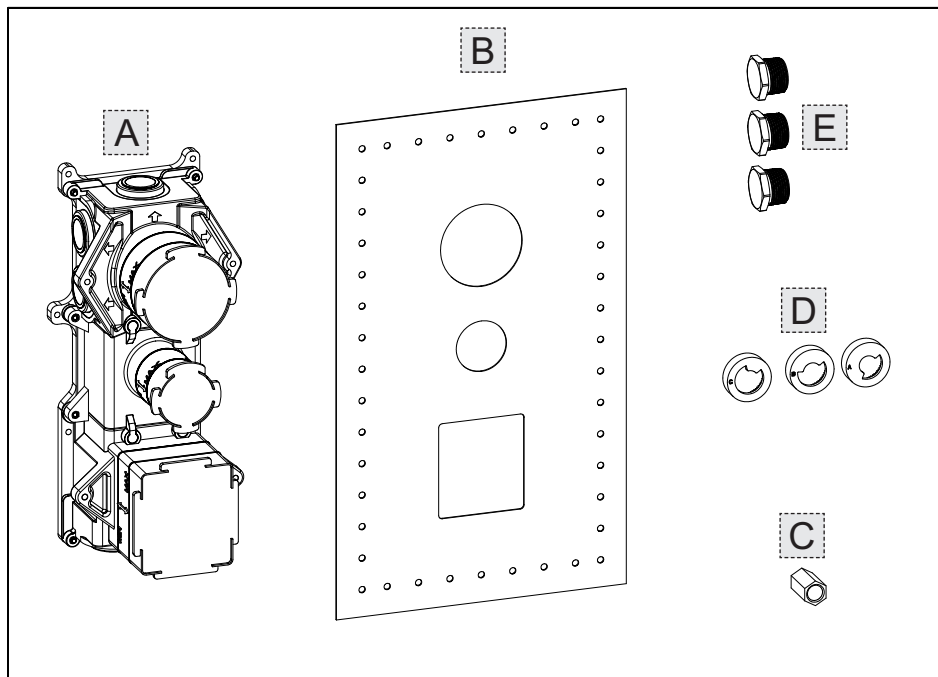
- 38°С 安全模块
- 最小工作温度3°С-建议温度15°С—冷水。
- 最大工作温度80°С-建议温度65°С—热水。
- 建议温差为50°С。
- 缺少冷水或热水时启用停止出水的安全系统。
- 最小/最大压力范围是0.5/5巴 (如果水压超过5巴建议安装减压阀)。
- 建议压力为3巴。

运行:

- 可用燃气热水器或蓄热式电热水器。
- 中央设备系统。
- 壁挂式锅炉。
- 用于处理杂质的不锈钢过滤器。

注意: 请咨询可信赖的水工以选择最合适的水加热设备。

Pressione - Pressure [bar]	Uscita - Outlet [l/min]				
	1	2	3	4	5
0.5	7.5	7.5	7.5	7.5	7.5
1	15	13.5	14.5	13.5	14.5
2	22	22	22.5	22	22.5
3	28.5	28	28.5	28.5	28.5
4	33	33.5	34.5	33.5	34
5	37.5	37.5	39	37.5	39



Contenuto della confezione:

- A - Corpo incasso
- B - Guarnizione a parete
- C - Chiave esagonale
- D - Fermi per controllo delle uscite
- E - Tappi per chiusura delle uscite

Package content:

- A - Built-in body
- B - Wall gasket
- C - Allen wrench
- D - Stops for outlets control
- E - Closing plugs for outlets

Contenu de l'emballage:

- A - Corps encastrément
- B - Gaine murale
- C - Clé hexagonale
- D - Arrêts pour contrôle de sorties
- E - Bouchons pour fermeture sorties

Inhalt der Verpackung:

- A - Einbaukörper
- B - Wanddichtung
- C - Sechskantschlüssel
- D - Feststellvorrichtungen zur Kontrolle der Ausgänge
- E - Verschlussstopfen zum Verschließen der Ausgänge

Contenido de la caja:

- A - Cuerpo por empotrar
- B - Junta de pared
- C - Llave hexagonal
- D - Retenes para el control de las salidas
- E - Tapones para el cierre de las salidas

Содержимое упаковки:

- A - Встроенный корпус
- B - Настенное уплотнение
- C - Шестигранный ключ
- D - Стопоры для контроля отводов
- E - Пробки, закрывающие отводы

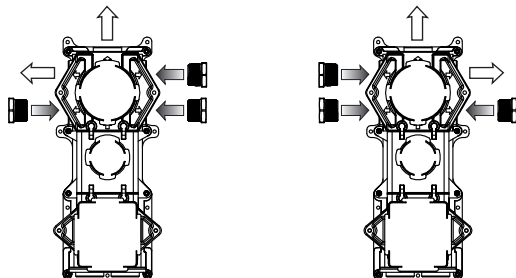
Περιεχόμενο συσκευασίας:

- A - Σώμα εντοιχισμού
- B - Επιτοίχια φλάντζα
- C - Εξάγωνο κλειδί
- D - Στοπ για τον έλεγχο των εξόδων
- E - Πώματα κλεισίματος των εξόδων

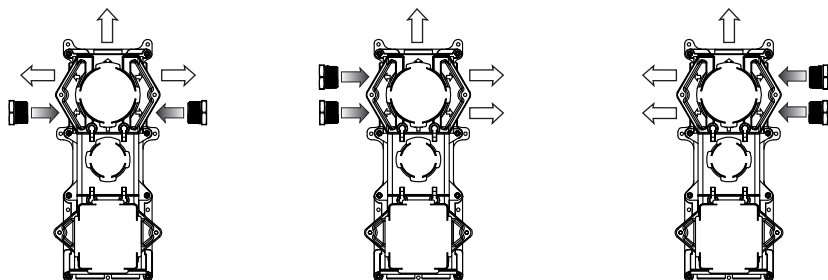
包装内含:

- A - 嵌入体
- B - 墙装垫圈
- C - 六方孔螺钉用扳手
- D - 出口控制锁止器
- E - 出口封闭闷头

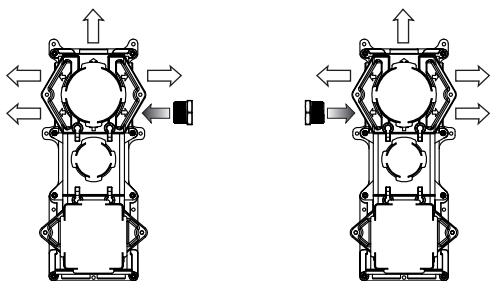
2 Uscite - 2 Outlets - 2 Sorties - 2 Ausgänge - 2 Salidas - 2 Отводы - 2 Έξοδοι - 2 个出口



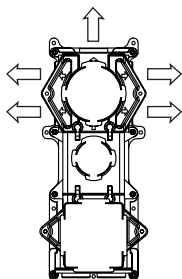
3 Uscite - 3 Outlets - 3 Sorties - 3 Ausgänge - 3 Salidas - 3 Отводы - 3 Έξοδοι - 3 个出口

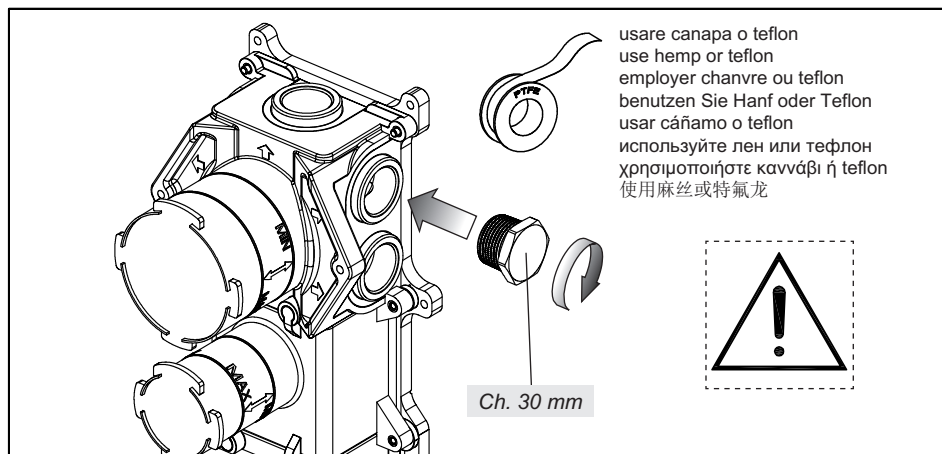


4 Uscite - 4 Outlets - 4 Sorties - 4 Ausgänge - 4 Salidas - 4 Отводы - 4 Έξοδοι - 4 个出口



5 Uscite - 5 Outlets - 5 Sorties - 5 Ausgänge - 5 Salidas - 5 Отводы - 5 Έξοδοι - 5 个出口





In questa fase di pre-installazione è necessario scegliere come utilizzare il corpo incasso. E' possibile avvalersi di un minimo di 2 uscite fino ad un massimo di 5 uscite installando, come illustrato, i tappi contenuti nella confezione per ostruire le uscite inutilizzate. Servirsi degli schemi di funzionamento per la realizzazione dell'impianto e per la corretta posizione di installazione dei tappi.

At pre-installation stage choose how to use built-in body. A minimum of 2 outlets can be used up to a maximum of 5 outlets installing, as shown, the plugs contained in the package to clog unused outlets. Use the operating layouts to install the system and for proper installation and positioning of plugs.

Dans cette phase de pré-installation il faut choisir comment utiliser le corps encastré. On peut utiliser un minimum de 2 sorties jusqu'à un maximum de 5 sorties en installant, ainsi qu'illustré, les bouchons contenus dans l'emballage pour obstruer les sorties non utilisées. Utiliser les schémas de fonctionnement pour la réalisation du système et pour la position correcte d'installation des bouchons.

In dieser Vorinstallationsphase muss man wählen, wie man den Einbaukörper einsetzen möchte. Es besteht die Möglichkeit von mindestens 2 Ausgängen bis zu maximal 5 Ausgängen Gebrauch zu machen, wobei man die in der Verpackung enthaltenen Verschlussstopfen entsprechen der Darstellung installiert, um die unbenutzten Ausgänge zu verschließen. Zwecks Verwirklichung der Anlage und für eine korrekte Positionierung zur Installation der Verschlussstopfen sollte man sich der Funktionsschaltpläne bedienen.

Durante esta fase de pre-instalación es necesario elegir como utilizar el cuerpo por empotrar. Es posible disfrutar de un mínimo de 2 salidas hasta un máximo de 5 salidas instalando, como ilustrado, los tapones contenidos en la caja para obstruir las salidas inutilizadas. Sirvase de los esquemas de funcionamiento para la realización de la instalación y para identificar la correcta posición de instalación de los tapones.

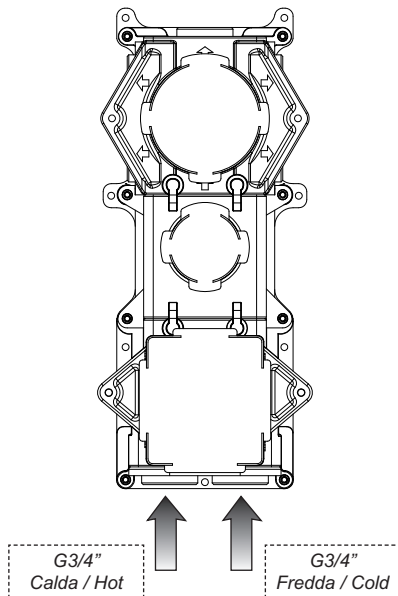
В данной фазе предварительной установки, необходимо выбрать метод употребления встраиваемого корпуса. Количество эксплуатируемых отводов - с 2-х до 5-и. Согласно иллюстрации, используйте пробки, включенные в комплект поставки, чтобы закрыть неиспользуемые отводы. Чтобы обеспечить установку и корректное расположение пробок, обратите внимание на приложенные к документации схемы функционирования.

Σ' αυτήν τη φάση προ-εγκατάστασης είναι απαραίτητο να επιλέξετε πώς θα χρησιμοποιήσετε το σώμα εντοιχισμού. Είναι δυνατόν να χρησιμοποιηθούν τουλάχιστον 2 έξοδοι μέχρι το ανώτερο 5 έξοδοι τοποθετώντας, όπως απεικονίζεται, τα πώματα που περιέχονται στη συσκευασία για να φράξετε τις

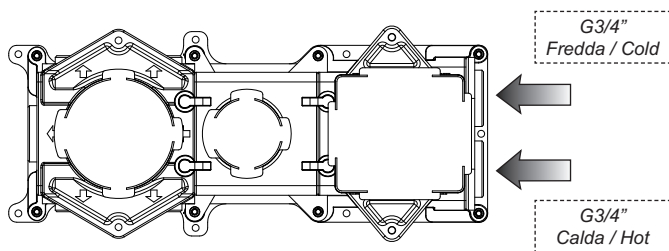
εξόδους που δεν χρησιμοποιούνται. Χρησιμοποιήστε τα σχήματα λειτουργίας για την κατασκευή της μονάδας και για τη σωστή θέση τοποθέτησης των πωμάτων.

在这个预安装阶段需要选择如何使用嵌入体。如图所示安装包装中所含闷头来堵住未被使用出口，最小可以使用2个出口，最多可以使用5个出口。请借助运行原理图来安装设备和正确定位闷头的安装。

VERTICAL INSTALLATION



HORIZONTAL INSTALLATION





ATTENZIONE: *la rappresentazione grafica dell'installazione è stata basata su l'utilizzo di 5 uscite ma risulta essere la medesima anche per tutti gli altri casi precedentemente elencati.*

WARNING: *graphic representation of the installation is based on the use of 5 outlets but it is the same also for all other cases mentioned before.*

ATTENTION: *la représentation graphique de l'installation se base sur l'emploi de 5 sorties mais est la même également pour tous les autres cas mentionnés.*

ACHTUNG: *Die graphische Darstellung der Installation stützt sich auf den Einsatz von 5 Ausgängen, erweist sich aber auch für alle anderen, zuvor aufgeführten Fälle als dieselbe.*

CAUIDADO: *la representación gráfica de la instalación se refiere a la utilización de 5 salidas, pero es la misma para todos los demás casos de instalación.*

ВНИМАНИЕ: *Графическое отображение установки относится к употреблению 5-и выходов, но является то же самое и для остальных вышеупомянутых случаев.*

ΠΡΟΣΟΧΗ: *η γραφική απεικόνιση της εγκατάστασης βασίσθηκε στη χρήση 5 εξόδων αλλά φέρεται ότι είναι η ίδια και για όλες τις άλλες περιπτώσεις που αναφέρθηκαν προηγουμένως.*

注意: *安装图片演示基于的是一个5个出口的使用情况，所有上述其它情况都是一样的。*

Fig. 1

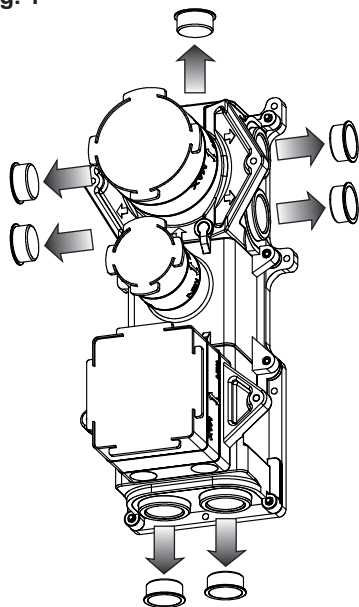


Fig. 2

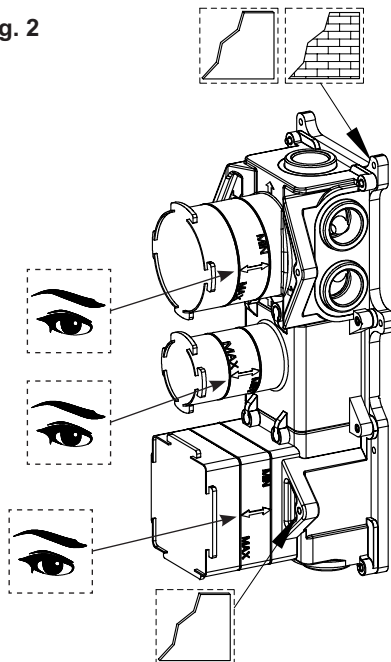


Fig. 3

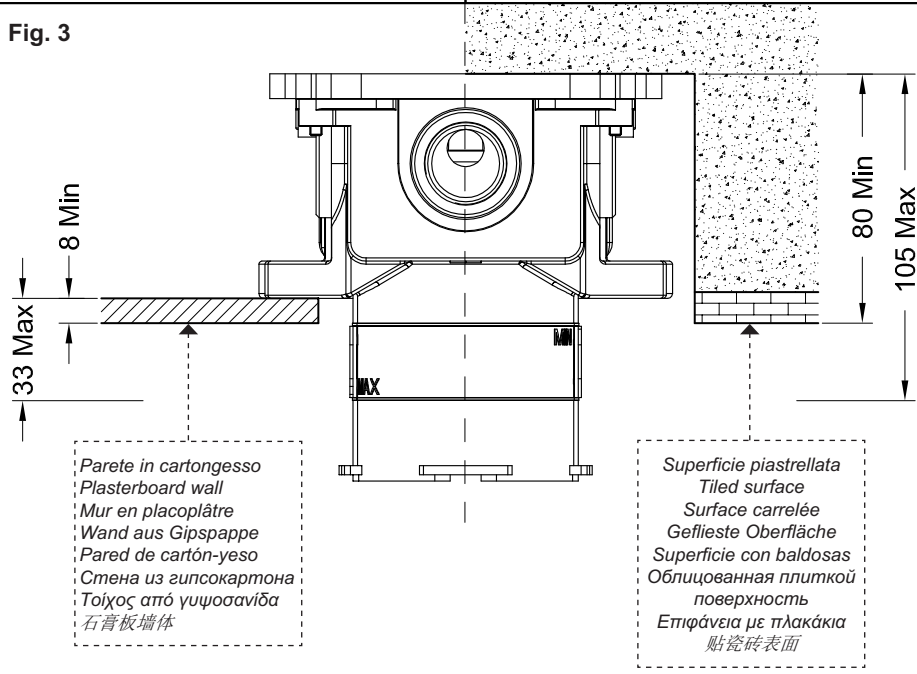


Fig. 4

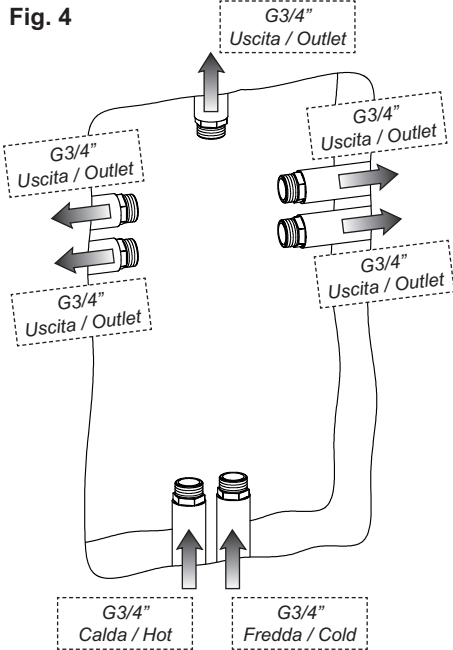


Fig. 5

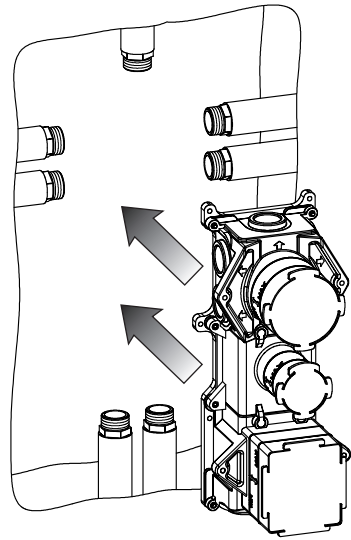


Fig. 6

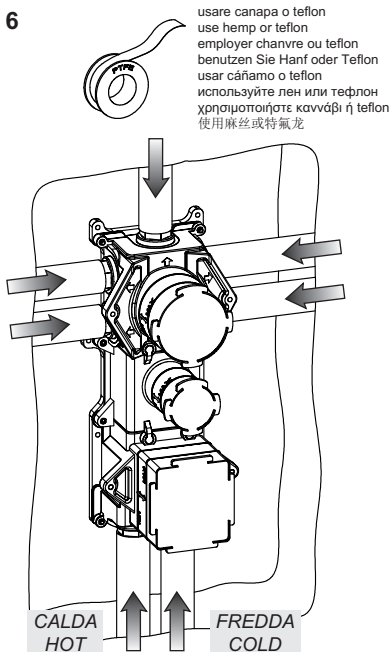


Fig. 7

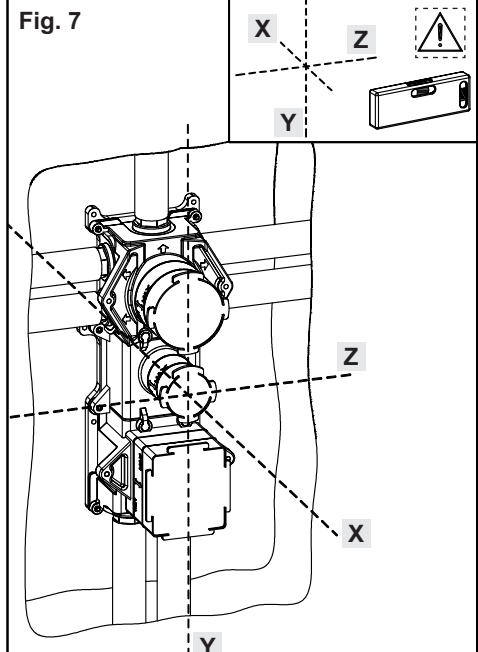


Fig. 8

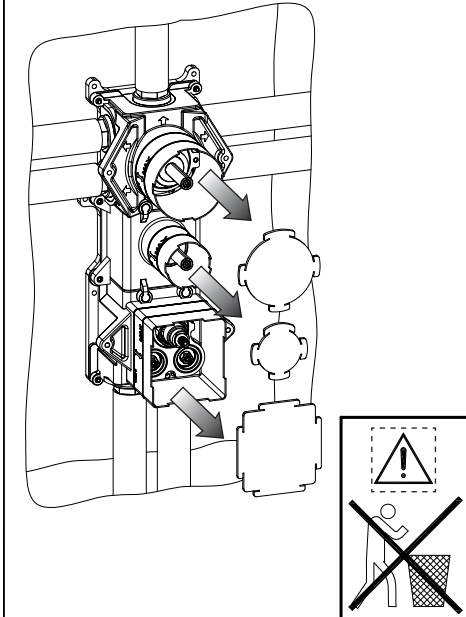


Fig. 9

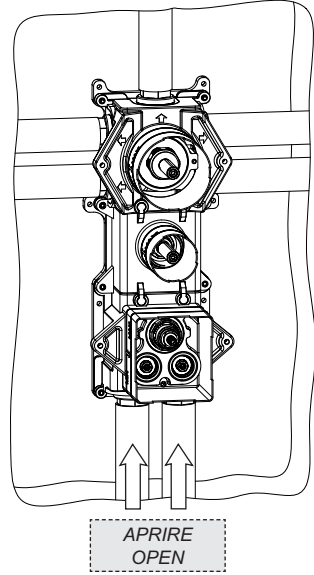


Fig. 10

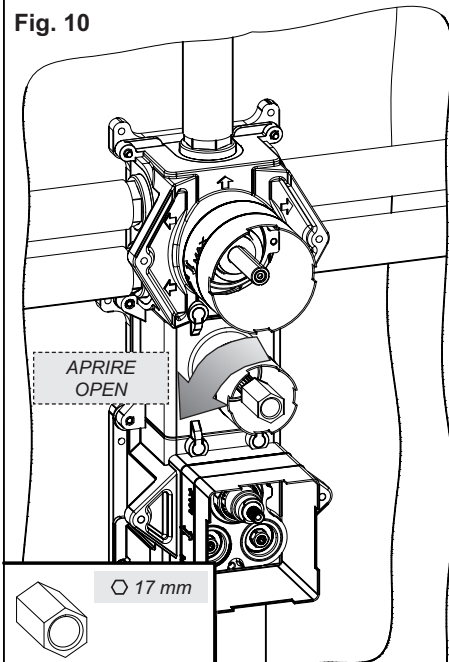


Fig. 11

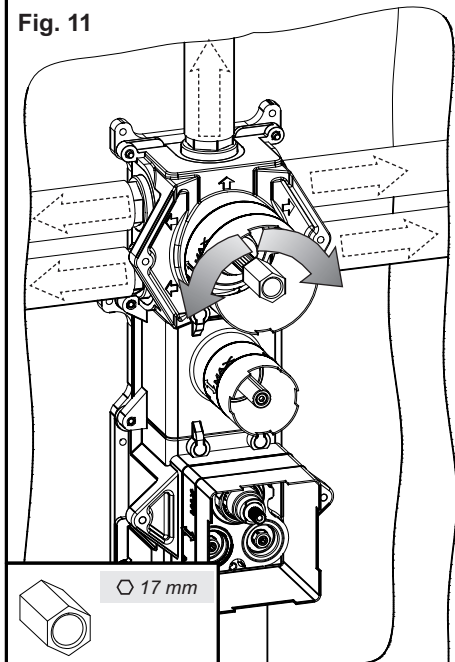


Fig. 12

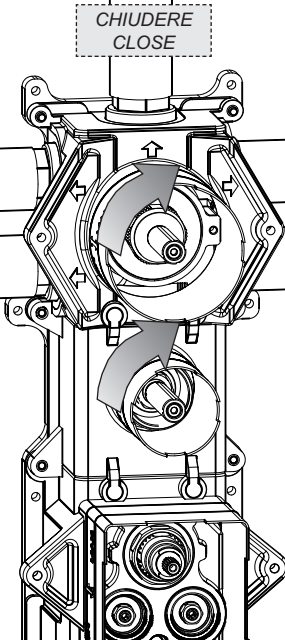


Fig. 13

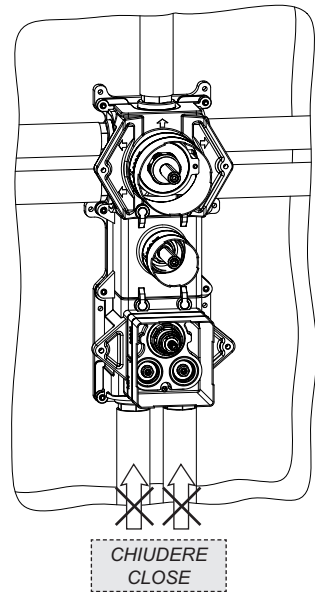
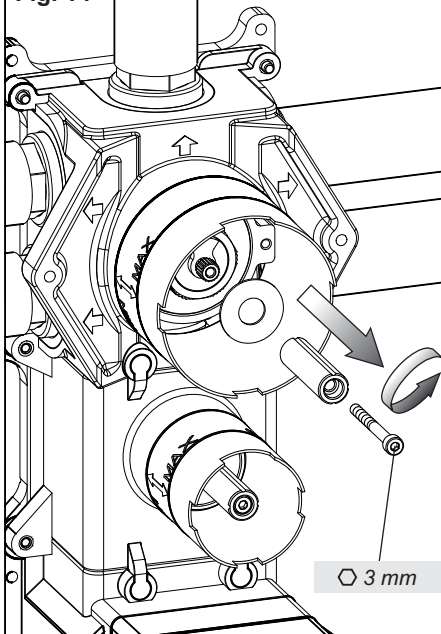
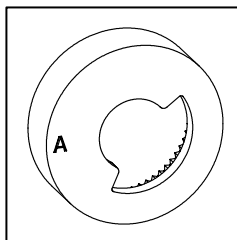
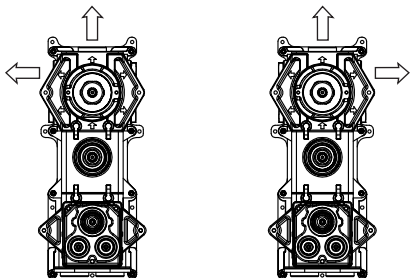


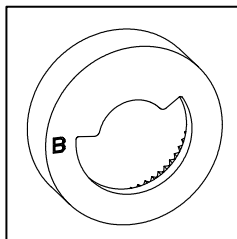
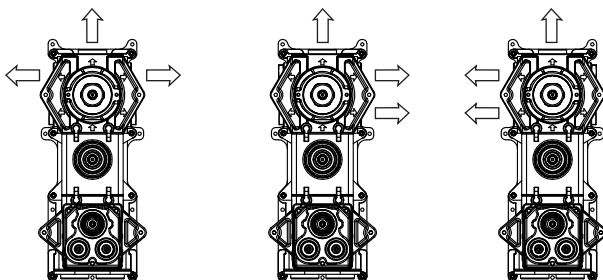
Fig. 14



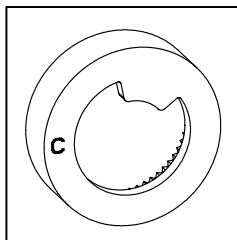
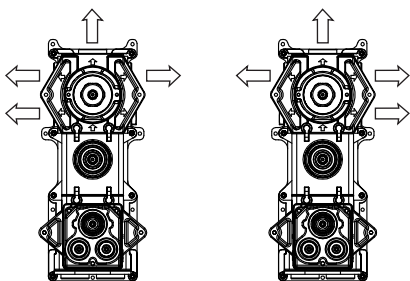
2 Uscite - 2 Outlets - 2 Sorties - 2 Ausgänge - 2 Salidas - 2 Отводы - 2 Έξοδοι - 2 个出口



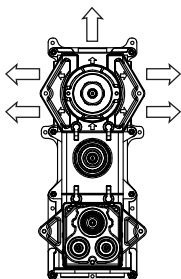
3 Uscite - 3 Outlets - 3 Sorties - 3 Ausgänge - 3 Salidas - 3 Отводы - 3 Έξοδοι - 3 个出口



4 Uscite - 4 Outlets - 4 Sorties - 4 Ausgänge - 4 Salidas - 4 Отводы - 4 Έξοδοι - 4 个出口



5 Uscite - 5 Outlets - 5 Sorties - 5 Ausgänge - 5 Salidas - 5 Отводы - 5 Έξοδοι - 5 个出口



ATTENZIONE: NON installare i fermi di controllo delle uscite!

WARNING: DO NOT install control stops of the outlets!

ATTENTION: NE PAS installer les butées de contrôle des sorties!

ACHTUNG: NICHT die Feststellvorrichtungen für die Kontrolle der Ausgänge installieren!

CUIDADO: ¡NO instalen los paros de control de las salidas!

ВНИМАНИЕ: НЕ устанавливайте контрольные стопоры выходов!

ΠΡΟΣΟΧΗ: ΜΗΝ τοποθετείτε τα αποτ έλέγχου των εξόδων!

注意: 不要安装出口控制锁止器!

Fermi per il controllo delle uscite

Individuare, in base al tipo di utilizzo fatto del corpo incasso, il fermo di controllo delle uscite da utilizzare nel proseguimento dell'installazione.

ATTENZIONE: *se si utilizza il corpo incasso con 5 uscite NON si devono installare i fermi di controllo delle uscite.*

Stops for outlets control

Identify, according to the kind of use made with the built-in body, the control stop for outlets to use in installation's next steps.

WARNING: *if you use built-in body with 5 outlets DO NOT install control stops of the outlets.*

Arrêts pour le contrôle des sorties

Identifier, selon le type d'emploi du corps encastrement, l'arrêt de contrôle des sorties à utiliser pour poursuivre l'installation.

ATTENTION: *si on utilise le corps encastrement avec 5 sorties NE PAS installer les butées de contrôle des sorties.*

Feststellvorrichtungen zur Kontrolle der Ausgänge

Die Feststellvorrichtung zur Kontrolle der Ausgänge, welche im Verlauf der Installation benutzt werden sollen, ist anhand der Verwendungsweise des Einbaukörpers zu individualisieren.

ACHTUNG: *Wenn man den Einbaukörper mit 5 Ausgängen verwendet, darf man die Feststellvorrichtungen für die Kontrolle der Ausgänge NICHT installieren.*

Retenes para el control de las salidas

Individúen, según el tipo de utilización realizada del cuerpo por empotrar, el retén de control de las salidas que hay que utilizar para seguir con la instalación.

CUIDADO: *en el caso de que se utilice el cuerpo por empotrar con 5 salidas NO hay que instalar los paros de control de las salidas.*

Стопоры для контроля отводов

Зависимо от типа требуемой эксплуатации встраиваемого корпуса смесителя, идентифицируйте контрольный стопор, используемый для продолжения установки.

ОСТОРОЖНО: *в случае использования встраиваемого корпуса с 5-и выходами НЕ надо установить стопорные контроли выходов.*

Στοπ για τον έλεγχο των εξόδων

Προσδιορίστε, ανάλογα με τον τύπο χρήσης που γίνεται στο σώμα εντοιχισμού, το στοπ ελέγχου των εξόδων που χρησιμοποιούνται κατά την εγκατάσταση.

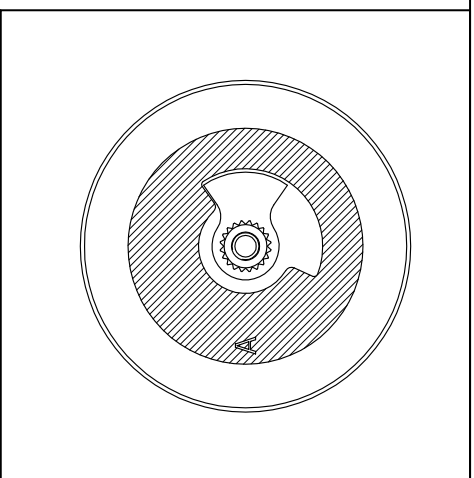
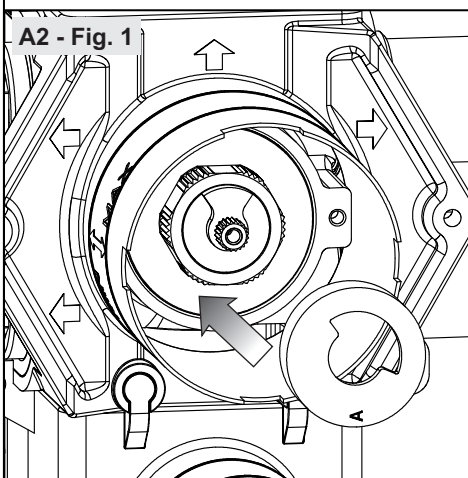
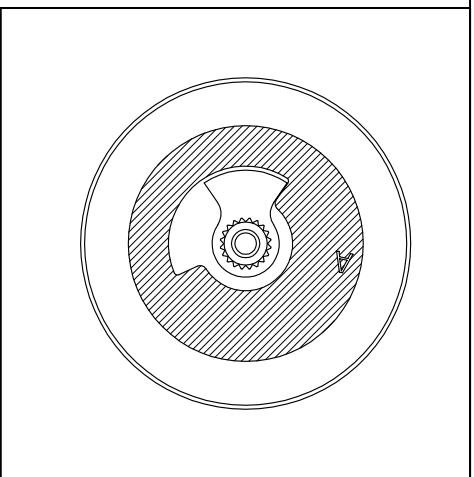
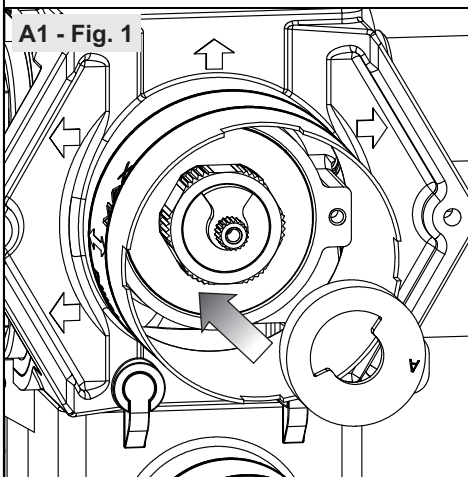
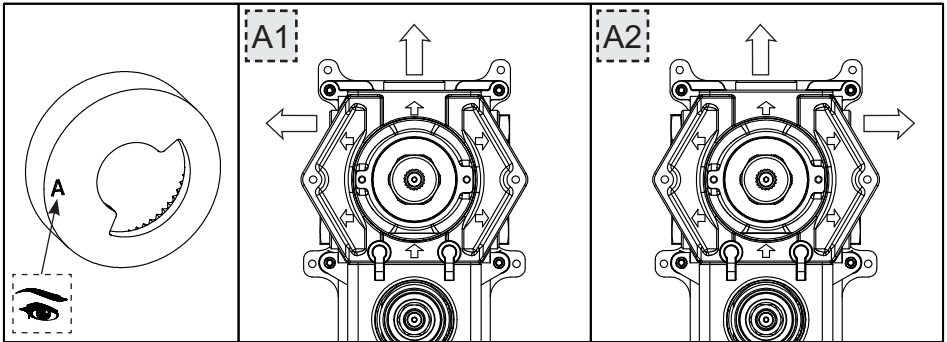
ΠΡΟΣΟΧΗ: *εάν χρησιμοποιείται το σώμα εντοιχισμού με 5 εξόδους ΔΕΝ πρέπει να εγκατασταθούν τα στοπ ελέγχου των εξόδων.*

出口控制锁止器

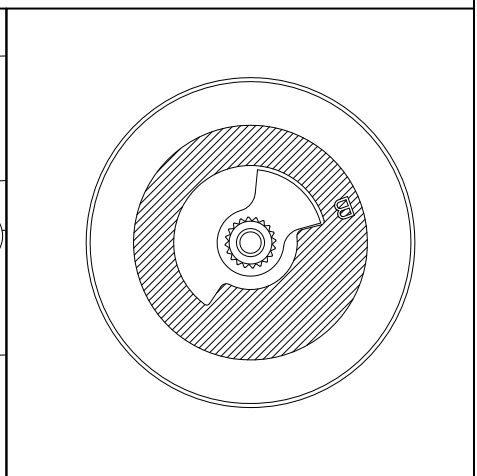
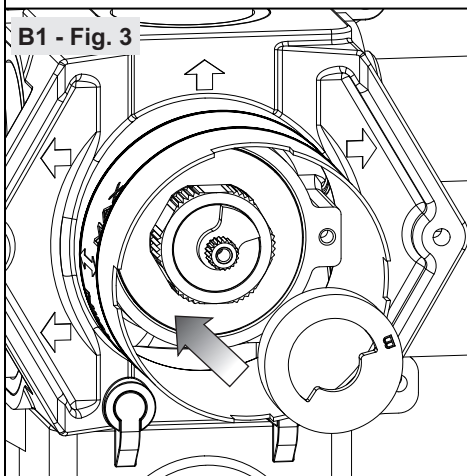
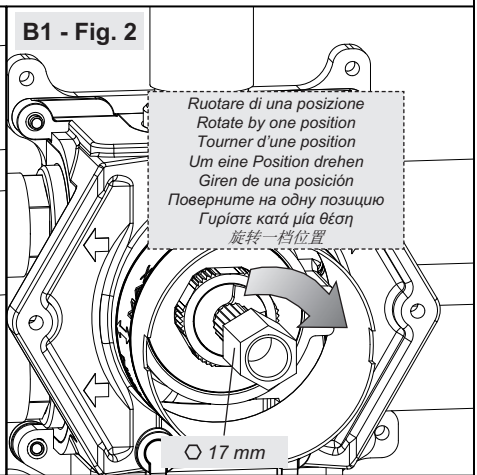
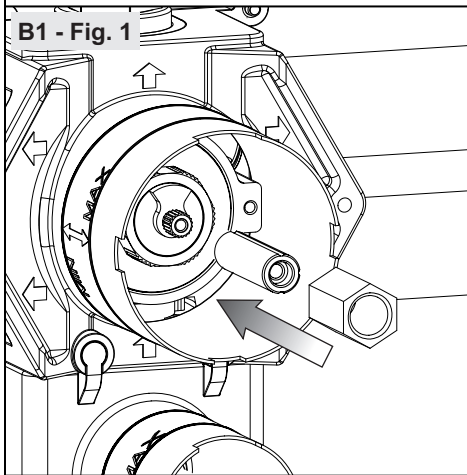
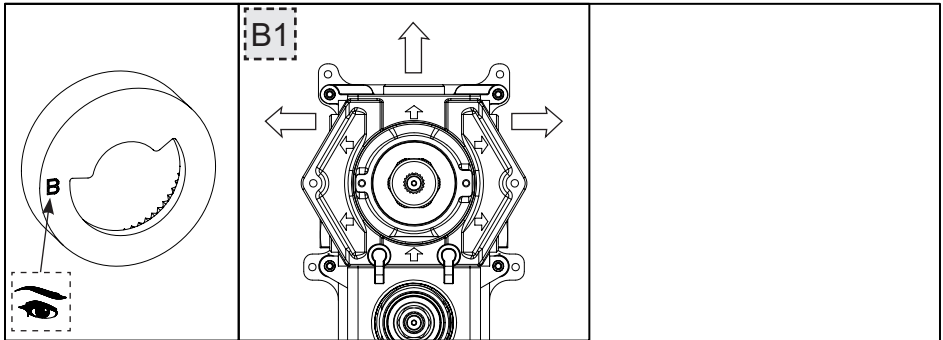
根据嵌入体使用种类，识别继续安装待使用的出口控制锁止器。

注意: *如果使用带5个出口的嵌入体就不要安装出口控制锁止器。*

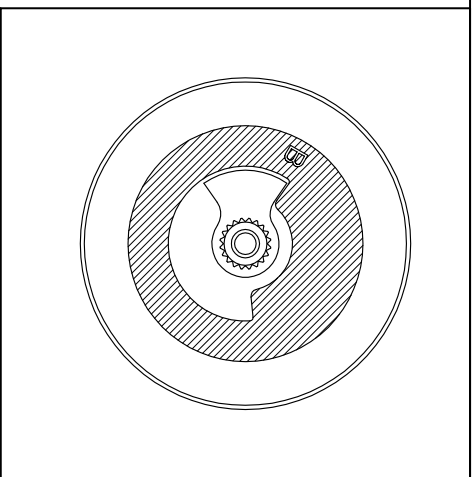
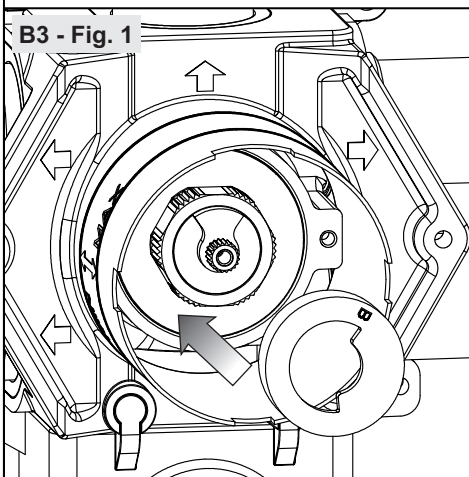
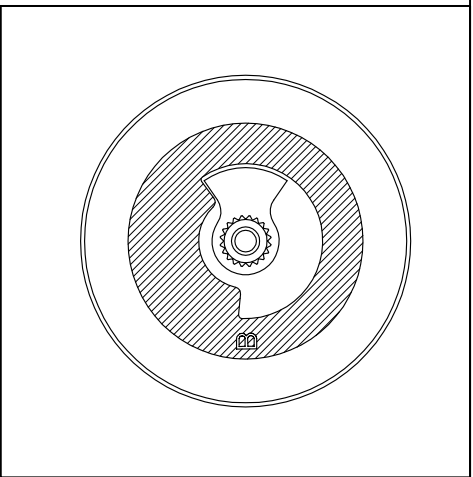
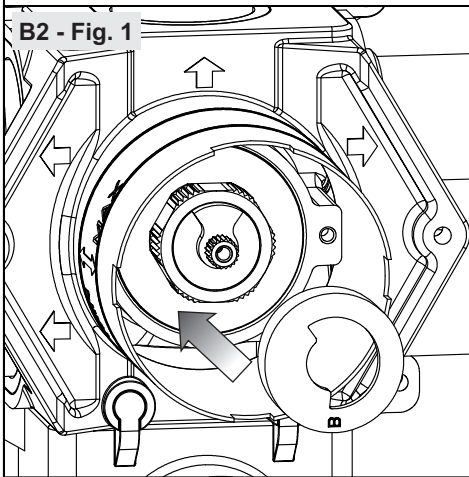
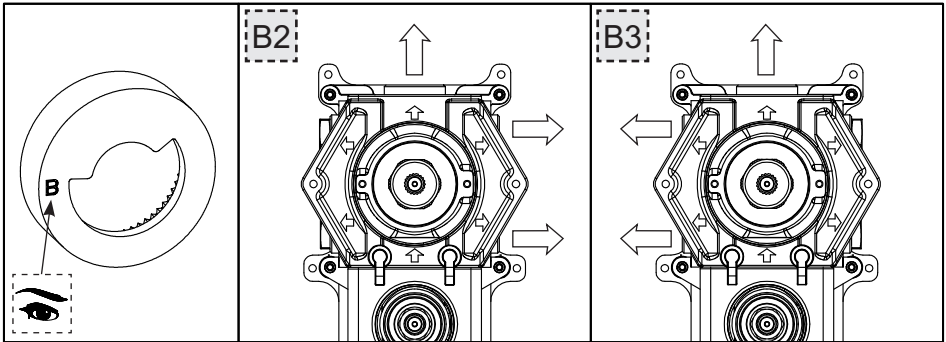
2 Uscite - 2 Outlets - 2 Sorties - 2 Ausgänge - 2 Salidas - 2 Отводы - 2 Έξοδοι - 2 个出口



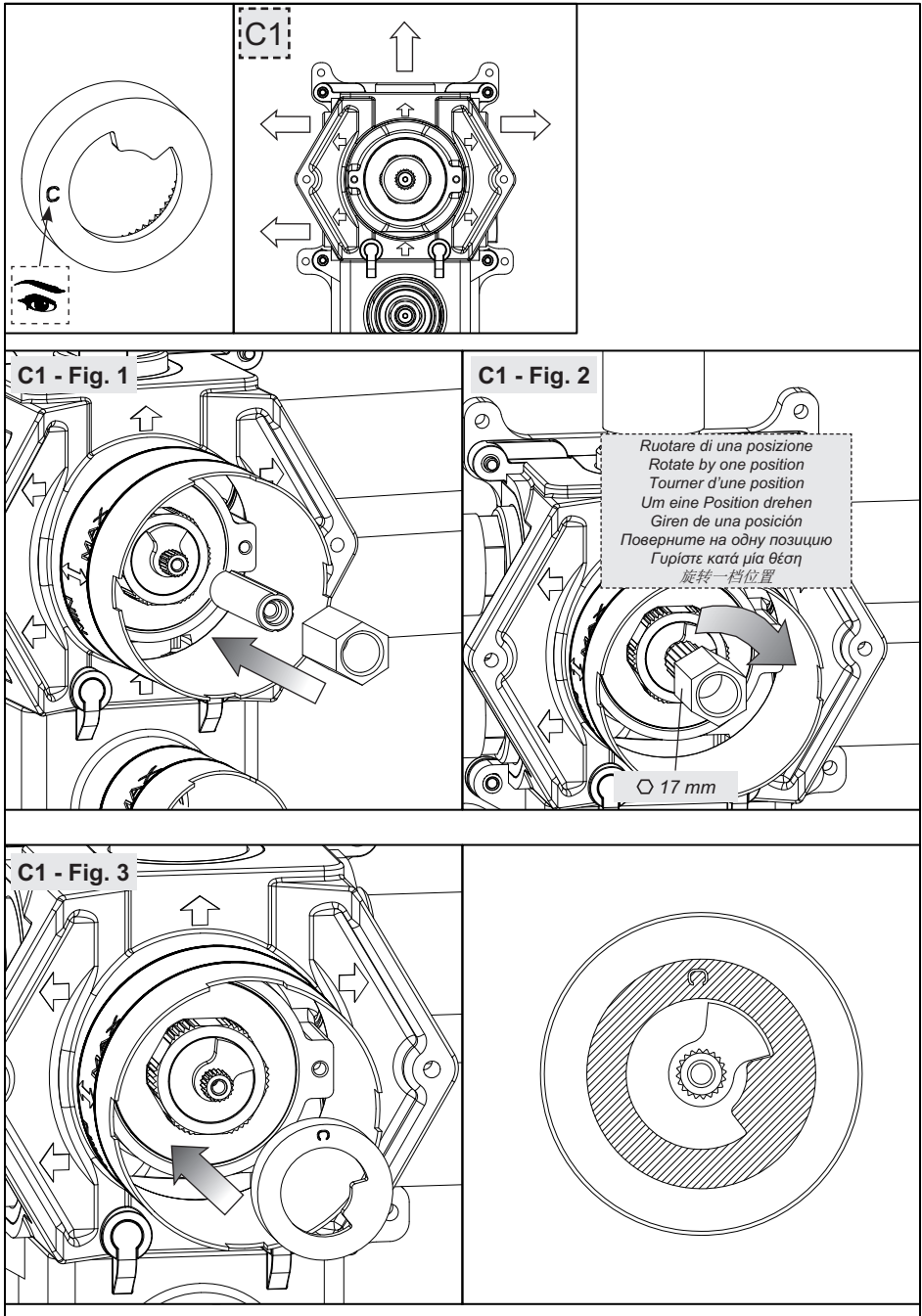
3 Uscite - 3 Outlets - 3 Sorties - 3 Ausgänge - 3 Salidas - 3 Отводы - 3 Έξοδοι - 3 个出口



3 Uscite - 3 Outlets - 3 Sorties - 3 Ausgänge - 3 Salidas - 3 Отводы - 3 Έξοδοι - 3 个出口



4 Uscite - 4 Outlets - 4 Sorties - 4 Ausgänge - 4 Salidas - 4 Отводы - 4 Έξοδοι - 4 个出口



4 Uscite - 4 Outlets - 4 Sorties - 4 Ausgänge - 4 Salidas - 4 Отводы - 4 Έξοδοι - 4 个出口

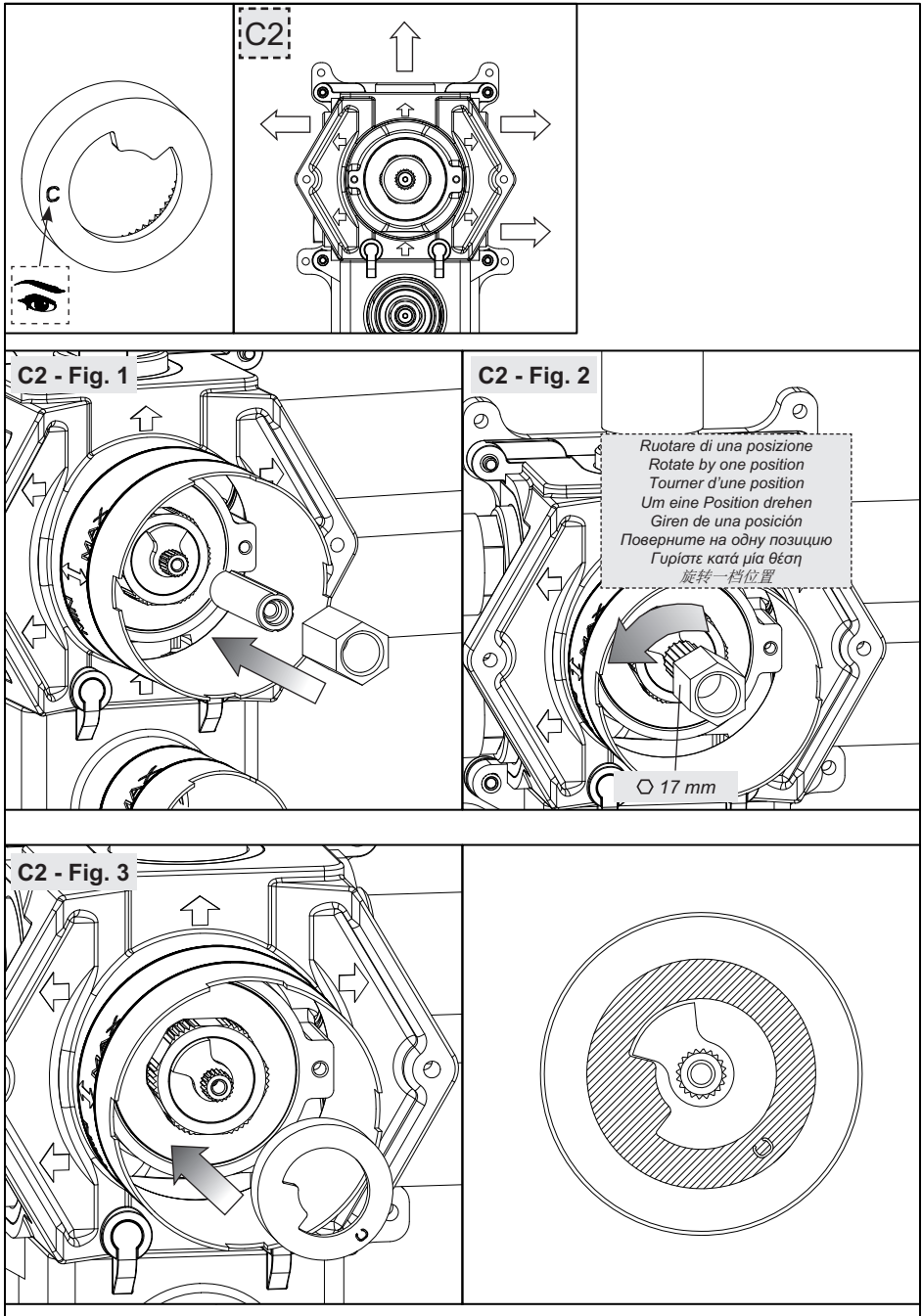


Fig. 15

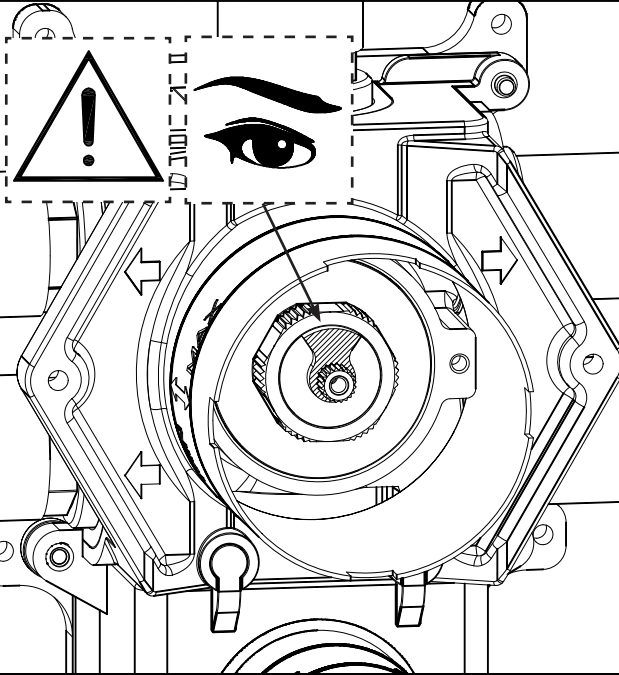


Fig. 16

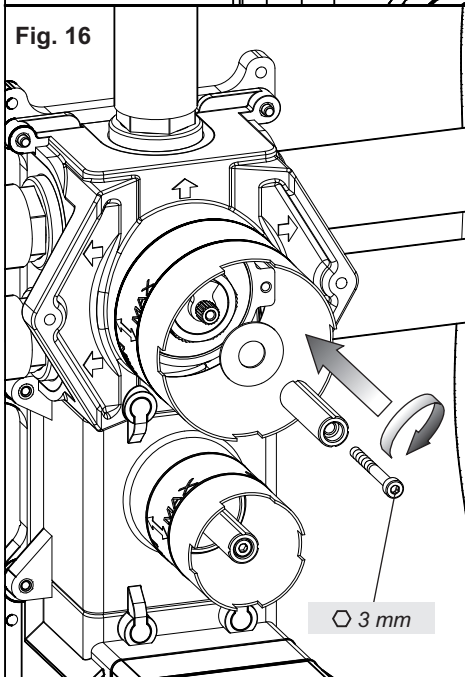


Fig. 17

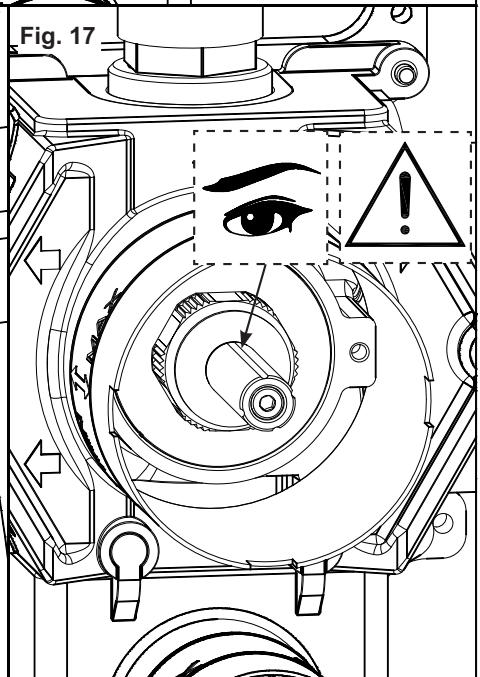


Fig. 18

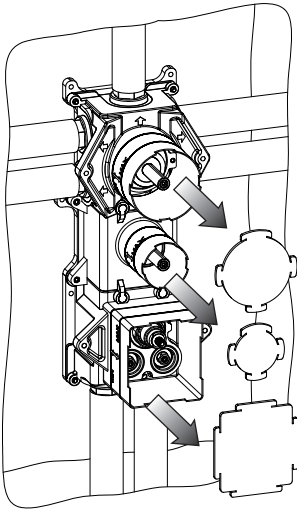


Fig. 19

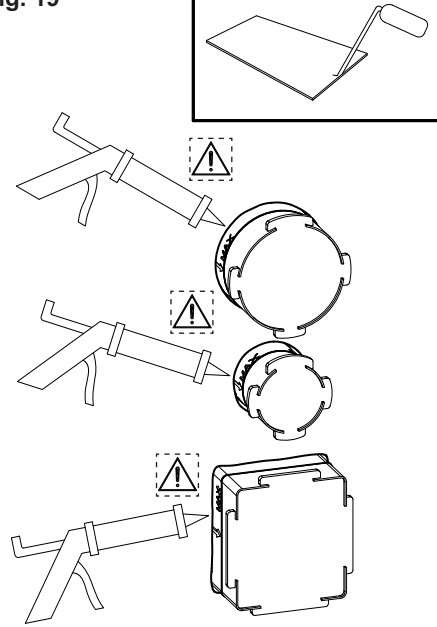


Fig. 20

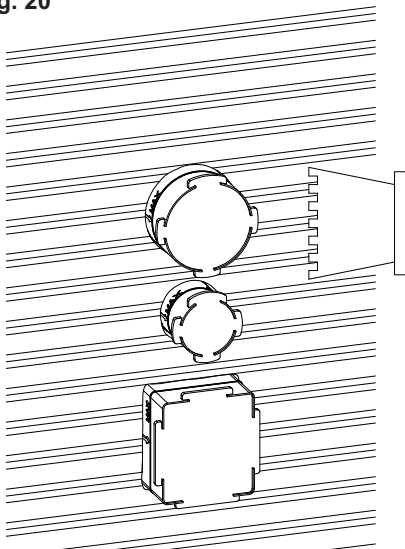
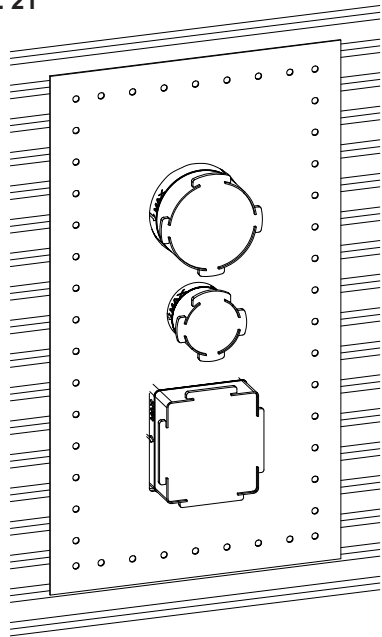
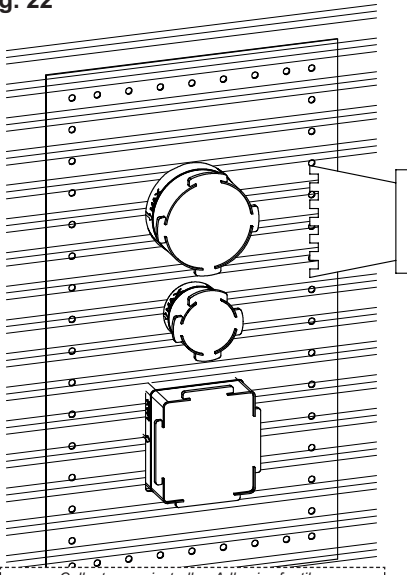


Fig. 21



Collante per piastrelle - Adhesive for tiles
Adhésif pour carreaux - Kleber für Kacheln
Cola para baldosa - Связующее средство для плиток
Κόλλα για πλακίδια - 瓷砖粘合剂

Fig. 22



Collante per piastrelle - Adhesive for tiles
Adhésif pour carreaux - Kleber für Kacheln
Cola para baldosa - Связующее средство для плиток
Κόλλα για πλακίδια - 瓷磚粘合劑

Fig. 23

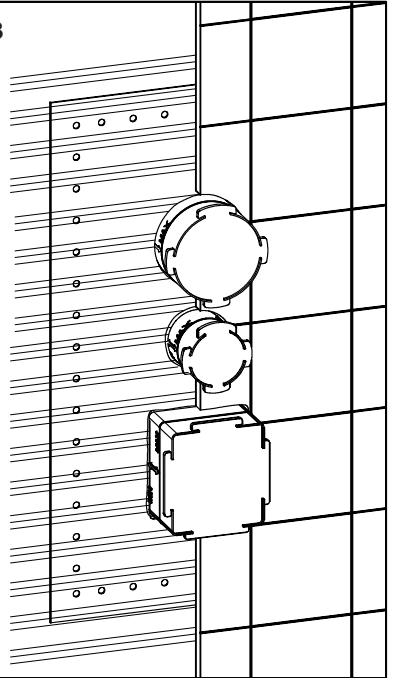


Fig. 24

