

FELLOW

Sink mixers
 Miscelatori per cucina
 Mélangeurs de cuisine
 Spültisch-Mischer









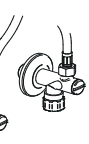


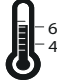




hotbath

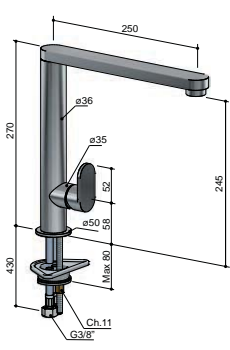
italian bathroomware

Hotbath Srl
 Via Marco Polo 135/D • I-55049 • Viareggio • Italy
 info@hotbath.it • www.hotbath.it

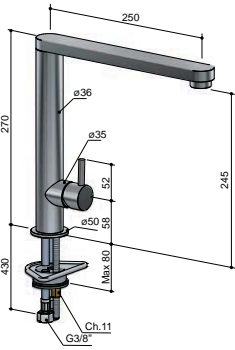


BEFORE STARTING / PRIMA DI INIZIARE / AVANT DE COMMENCER / VOR DEM START

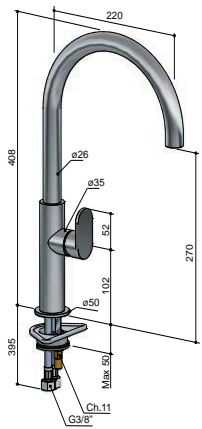
 P bar	 MAX 5 MIN	 3 1 		 15s		FILTER TAPS RECOMMENDED  
 T °C	 MAX 80	 60 45 				



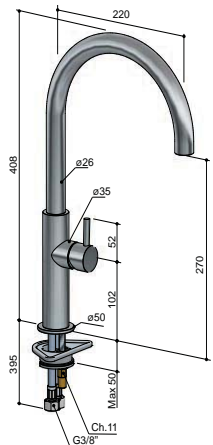
FKM1



FKM2

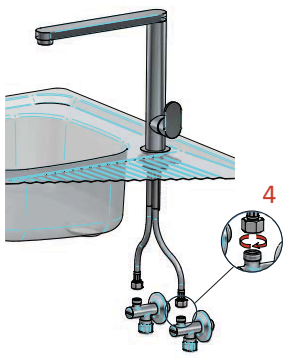
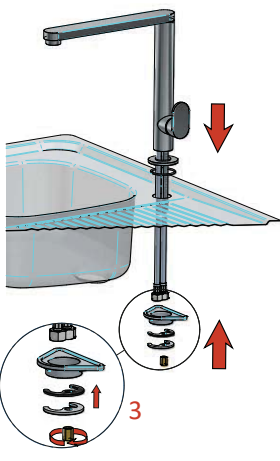
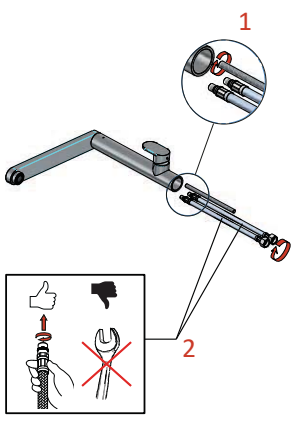


FKM3

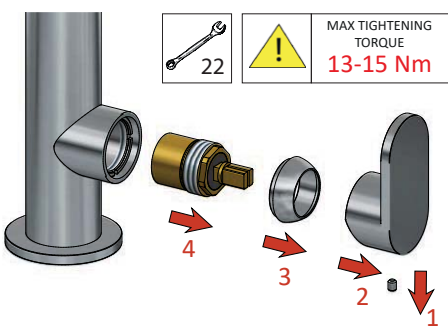


FKM4

INSTALLATION



MAINTENANCE



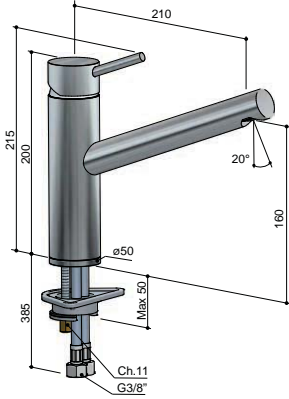
22 MAX TIGHTENING TORQUE **13-15 Nm**

FKM1 - FKM2

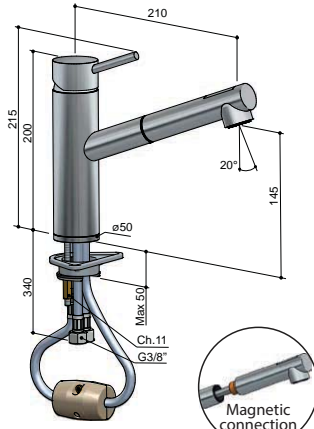


FKM3 - FKM4





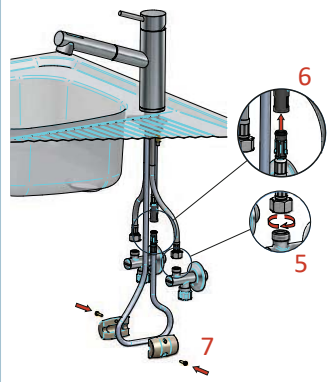
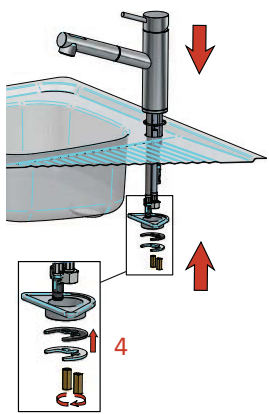
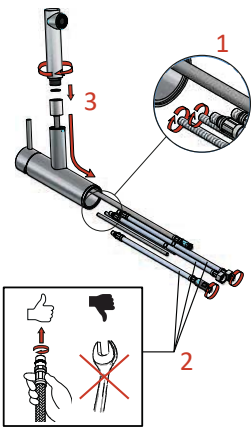
FKM8



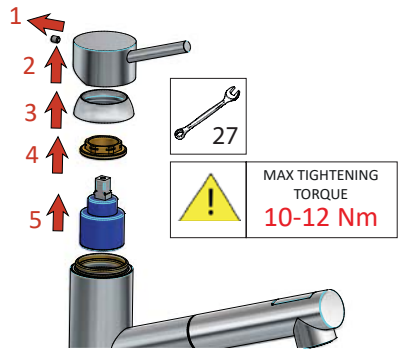
FKM10



INSTALLATION



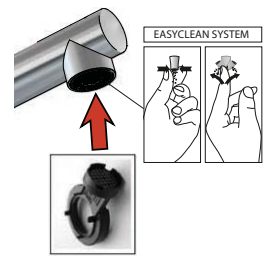
MAINTENANCE



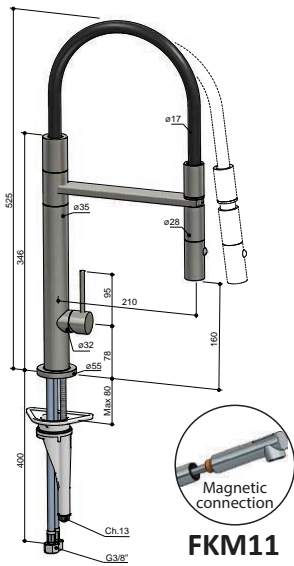
FKM8



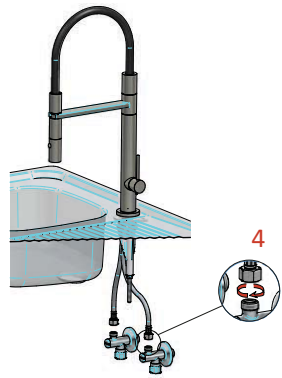
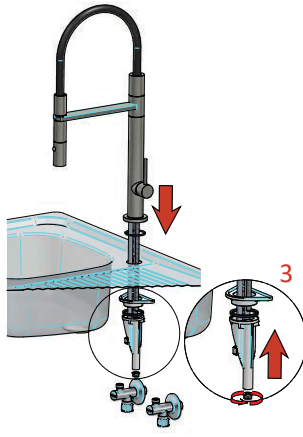
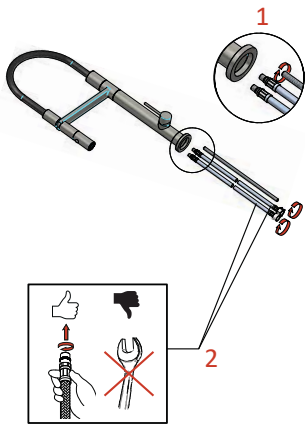
FKM10



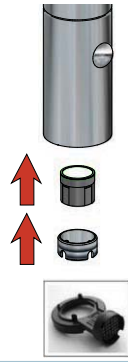
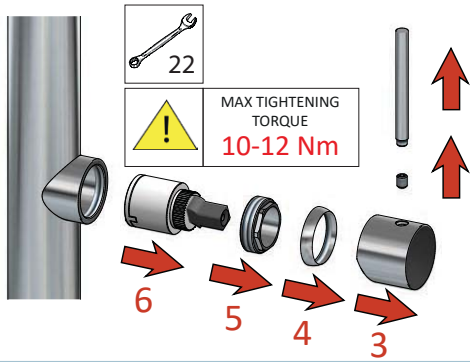
INSTALLATION

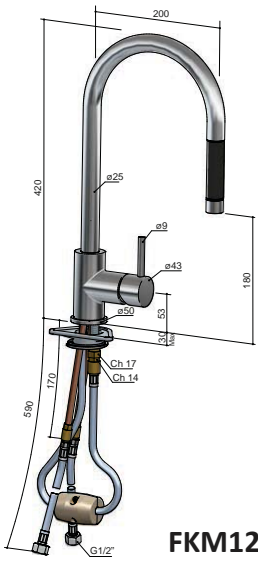


FKM11

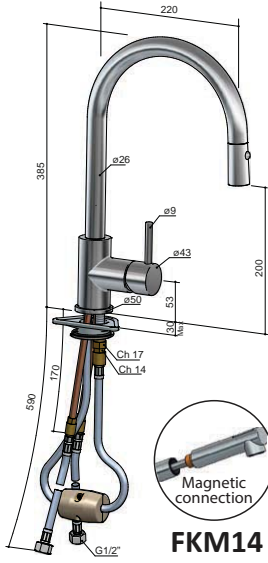


MAINTENANCE

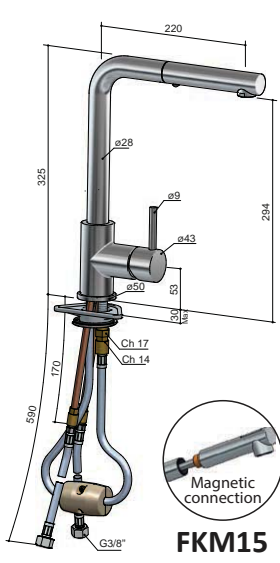




FKM12



FKM14



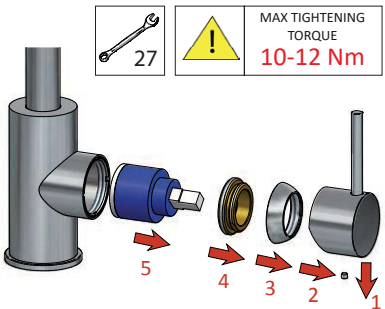
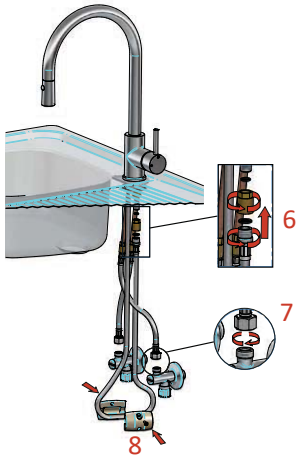
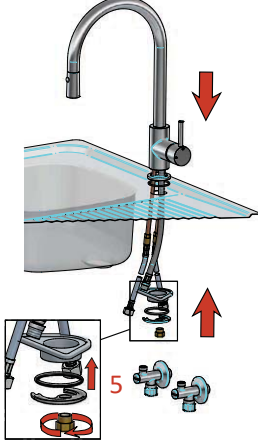
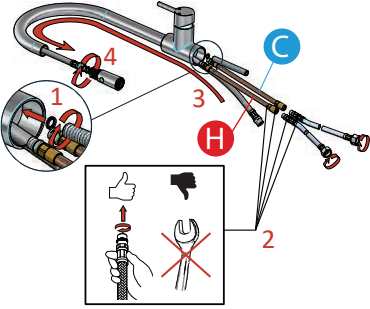
FKM15



Magnetic connection



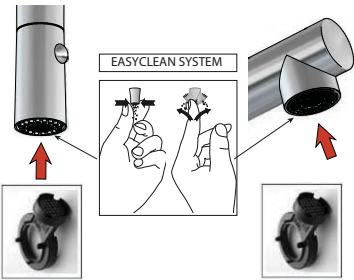
Magnetic connection

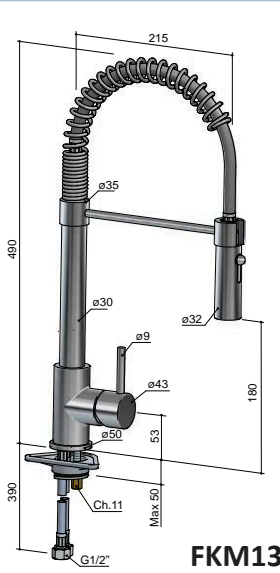


FKM12

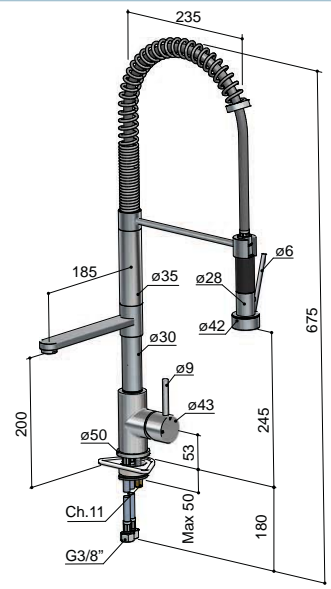
FKM14

FKM15



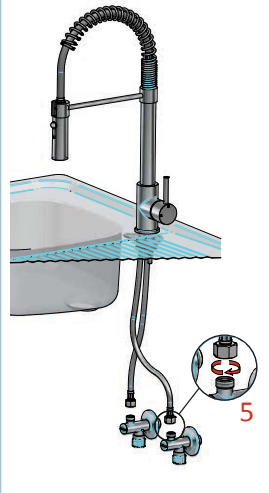
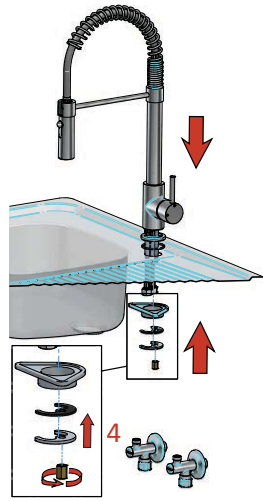
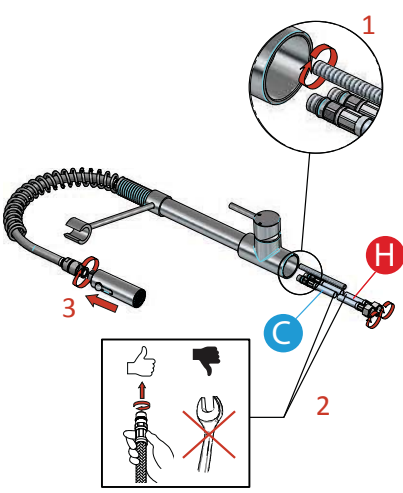


FKM13

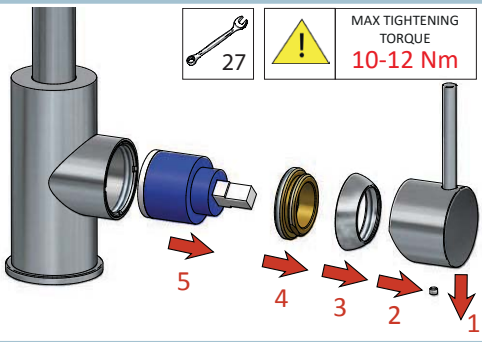


FKM17

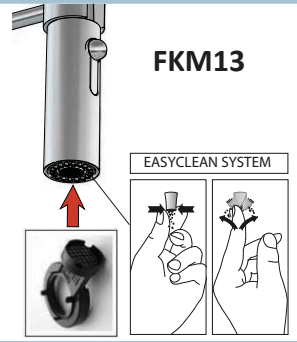
INSTALLATION

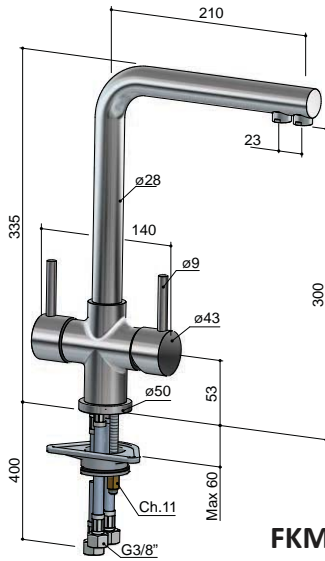


MAINTENANCE



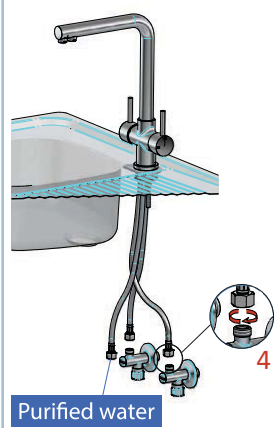
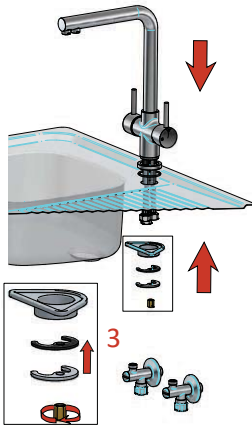
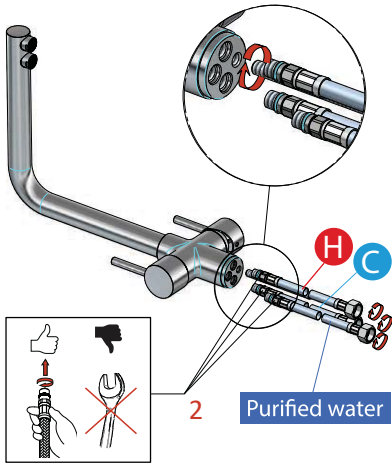
MAX TIGHTENING TORQUE
10-12 Nm



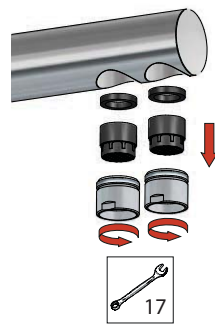
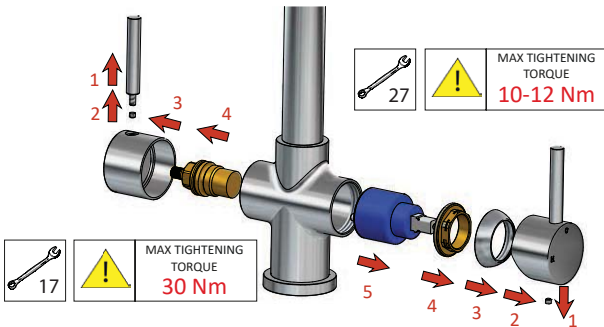


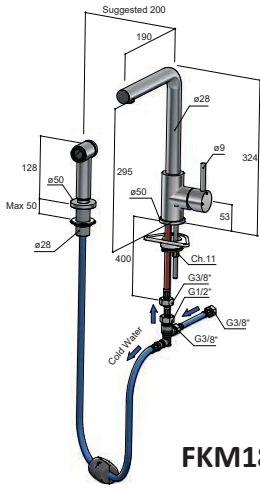
FKM16

INSTALLATION

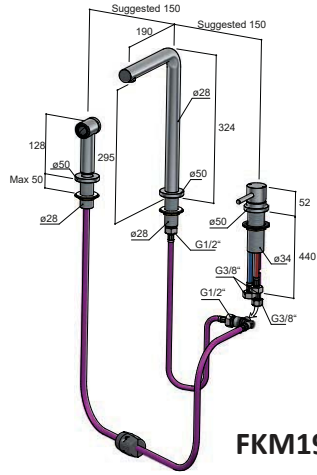


MAINTENANCE



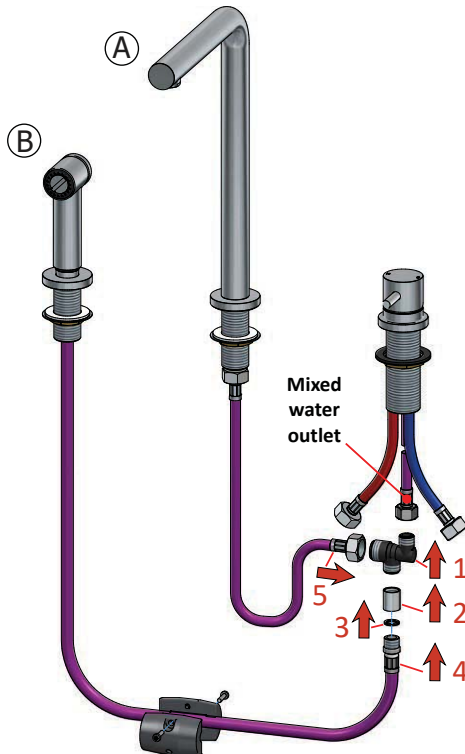


FKM18



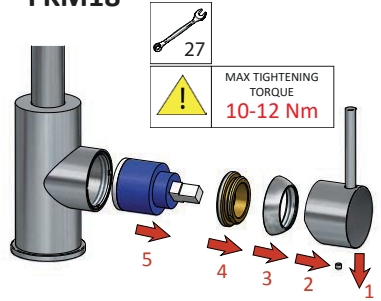
FKM19

A - Main outlet
B - Pushbutton outlet

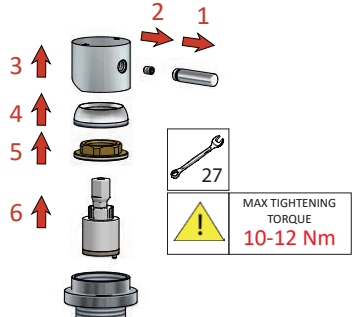


INSTALLATION

FKM18

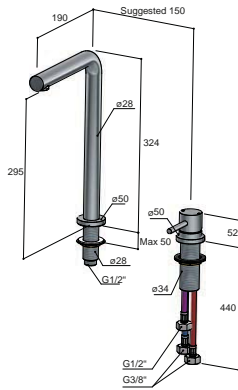


FKM19



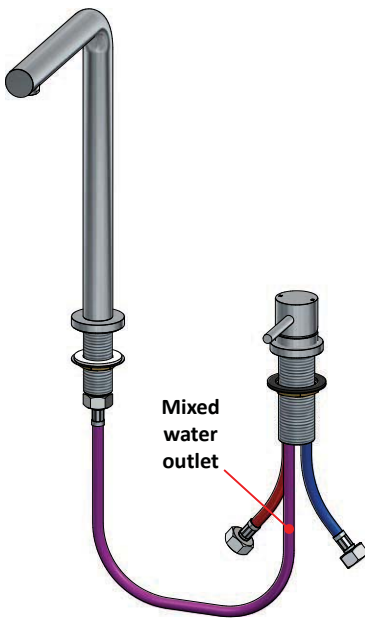
MAINTENANCE





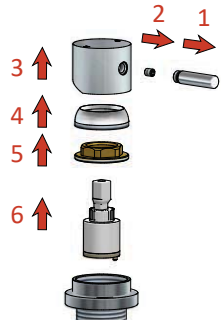
FKM20

INSTALLATION



MAINTENANCE

 27		MAX TIGHTENING TORQUE 10-12 Nm
--	---	-----------------------------------



 24
--

CLEANING / PULIZIA / NETTOYAGE / REINIGUNG

MAINTENANCE - Never use for any reason cleaning solutions containing abrasive substances, chloric acids, ammonia, vinegar, bleach, domestic acids, disinfectants, or any type of abrasive pad. Warning! Incorrect cleaning may permanently ruin the surface of the products and in such case the manufacturer may not be held liable for damage.

MANUTENZIONE - Non usare mai per qualsiasi motivo soluzioni detergenti contenenti sostanze abrasive, acido clorico, ammoniaca, aceto, candeggina, acidi domestici, disinfettanti o qualsiasi tipo di spugna o panno abrasivo. Attenzione! Una pulizia errata può rovinare in modo permanente la superficie dei prodotti e in tal caso il Produttore non può essere ritenuto responsabile per danni.

ENTRETIEN - N'utilisez jamais des solutions de nettoyage contenant des substances abrasives, acide chlorique, ammoniac, vinaigre, eau de javel, acides domestiques, désinfectants ou tout type de tissu abrasif.

ATTENTION! Un nettoyage incorrect peut endommager de manière permanente la surface des produits et dans ce cas, le Fabricant ne pourra être tenu responsable des dommages.

WARNUNG - Verwenden Sie niemals Reinigungslösungen, die Schleifmittel, Chlorbleichmittel, Essig, Bleichmittel, Hausmittel oder andere Arten von Schleifmitteln enthalten. Warnung! Durch eine falsche Reinigung kann die Oberfläche der Produkte dauerhaft beschädigt werden. In diesem Fall ist der Hersteller nicht für Schäden haftbar.

			WARNING			
CR CHROME	WATER ✓	LIQUID SOAP ✓	SMOOTH CLOTH ✓	ABRASIVE SPONGE ✗	ACID/ABRASIVE DETERGENT ✗	Inoxidizable plated finish Finitura placcata inossidabile Finition plaquée inoxydable Inoxidierbare plattierte Ausführung
GN BRUSHED NICKEL	WATER ✓	LIQUID SOAP ✓	SMOOTH CLOTH ✓	ABRASIVE SPONGE ✗	ACID/ABRASIVE DETERGENT ✗	Inoxidizable plated finish Finitura placcata inossidabile Finition plaquée inoxydable Inoxidierbare plattierte Ausführung
NI BRIGHT NICKEL	WATER ✓	LIQUID SOAP ✓	SMOOTH CLOTH ✓	ABRASIVE SPONGE ✗	ACID/ABRASIVE DETERGENT ✗	Oxidizable plated finish Finitura placcata ossidabile Finition plaquée oxydable Oxidierbare plattierte Ausführung
NB NATURAL BRASS	WATER ✓	LIQUID SOAP ✓	SMOOTH CLOTH ✓	ABRASIVE SPONGE ✗	ACID/ABRASIVE DETERGENT ✗	Natural metal finish: patina will form over time Finitura di metallo naturale: si formerà una patina nel tempo Finition en métal naturel: une patine se formera avec le temps Natürliche Metallausführung: eine Patina wird sich mit der Zeit bilden
BB BRUSHED BRASS	WATER ✓	LIQUID SOAP ✓	SMOOTH CLOTH ✓	ABRASIVE SPONGE ✗	ACID/ABRASIVE DETERGENT ✗	Natural metal finish: patina will form over time Finitura di metallo naturale: si formerà una patina nel tempo Finition en métal naturel: une patine se formera avec le temps Natürliche Metallausführung: eine Patina wird sich mit der Zeit bilden
AB AGED BRASS	WATER ✓	LIQUID SOAP ✓	SMOOTH CLOTH ✓	ABRASIVE SPONGE ✗	ACID/ABRASIVE DETERGENT ✗	Aged metal finish: patina will form over time Finitura di metallo invecchiato: si formerà una patina nel tempo Finition en métal vieilli: une patine se formera avec le temps Gealterte Metallausführung: eine Patina wird sich mit der Zeit bilden
WH MATT WHITE	WATER ✓	LIQUID SOAP ✓	SMOOTH CLOTH ✓	ABRASIVE SPONGE ✗	ACID/ABRASIVE DETERGENT ✗	Varnished finish: subject to scratches if not properly handled Finitura verniciata: soggetta a deterioramento se non trattata correttamente Finition vernie: sujette aux rayures si ne pas traitée correctement Lackierte Ausführung: Kratzer bei unsachgemäßer Behandlung
BC BRUSHED COPPER	WATER ✓	LIQUID SOAP ✓	SMOOTH CLOTH ✓	ABRASIVE SPONGE ✗	ACID/ABRASIVE DETERGENT ✗	Oxidizable plated finish Finitura placcata ossidabile Finition plaquée oxydable Oxidierbare plattierte Ausführung
RG ROSE GOLD	WATER ✓	LIQUID SOAP ✓	SMOOTH CLOTH ✓	ABRASIVE SPONGE ✗	ACID/ABRASIVE DETERGENT ✗	Plated finish: subject to scratches if not properly handled Finitura placcata: soggetta a deterioramento se non trattata correttamente Finition plaquée: sujette aux rayures si ne pas traitée correctement Plattierte Ausführung: Kratzer bei unsachgemäßer Behandlung
BL MATT BLACK	WATER ✓	LIQUID SOAP ✓	SMOOTH CLOTH ✓	ABRASIVE SPONGE ✗	ACID/ABRASIVE DETERGENT ✗	Varnished finish: subject to scratches if not properly handled Finitura verniciata: soggetta a deterioramento se non trattata correttamente Finition vernie: sujette aux rayures si ne pas traitée correctement Lackierte Ausführung: Kratzer bei unsachgemäßer Behandlung
AI AGED IRON	WATER ✓	LIQUID SOAP ✓	SMOOTH CLOTH ✓	ABRASIVE SPONGE ✗	ACID/ABRASIVE DETERGENT ✗	Plated finish: subject to scratches if not properly handled Finitura placcata: soggetta a deterioramento se non trattata correttamente Finition plaquée: sujette aux rayures si ne pas traitée correctement Plattierte Ausführung: Kratzer bei unsachgemäßer Behandlung
BK BLACK CHROME	WATER ✓	LIQUID SOAP ✓	SMOOTH CLOTH ✓	ABRASIVE SPONGE ✗	ACID/ABRASIVE DETERGENT ✗	Plated finish: subject to scratches if not properly handled Finitura placcata: soggetta a deterioramento se non trattata correttamente Finition plaquée: sujette aux rayures si ne pas traitée correctement Plattierte Ausführung: Kratzer bei unsachgemäßer Behandlung
BBP BRUSHED BRASS PVD	WATER ✓	LIQUID SOAP ✓	SMOOTH CLOTH ✓	ABRASIVE SPONGE ✗	ACID/ABRASIVE DETERGENT ✗	Inoxidizable PVD finish Finitura inossidabile in PVD Finition PVD inoxydable Inoxidierbare PVD-Ausführung
BCP BRUSHED COPPER PVD	WATER ✓	LIQUID SOAP ✓	SMOOTH CLOTH ✓	ABRASIVE SPONGE ✗	ACID/ABRASIVE DETERGENT ✗	Inoxidizable PVD finish Finitura inossidabile in PVD Finition PVD inoxydable Inoxidierbare PVD-Ausführung
NBP NATURAL BRASS PVD	WATER ✓	LIQUID SOAP ✓	SMOOTH CLOTH ✓	ABRASIVE SPONGE ✗	ACID/ABRASIVE DETERGENT ✗	Inoxidizable PVD finish Finitura inossidabile in PVD Finition PVD inoxydable Inoxidierbare PVD-Ausführung