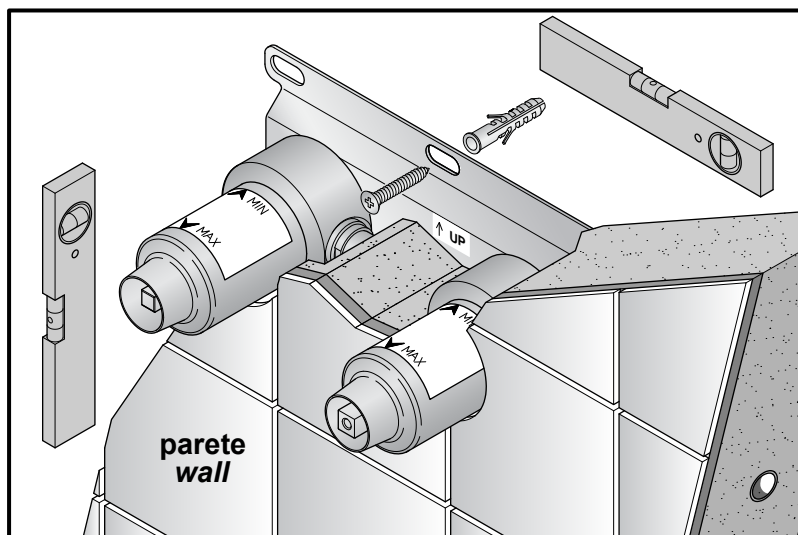

1
Collegamenti idraulici

- effettuare i collegamenti alla rete idrica.

Hydraulic connections

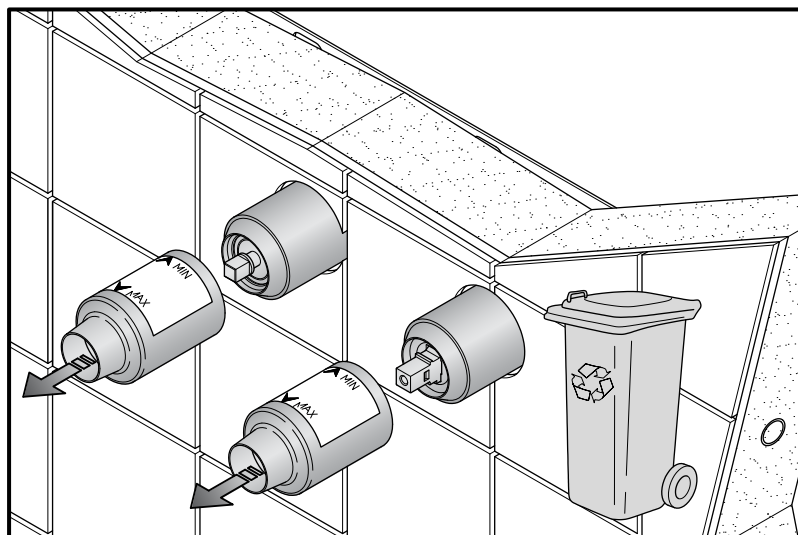
- connect the water supply network.


2
Installazione

- posizionare e fissare l'elemento ad incasso facendo attenzione che i cappucci in plastica sporgano dalla parete finita come da indicazione dell'etichetta adesiva.

Installation

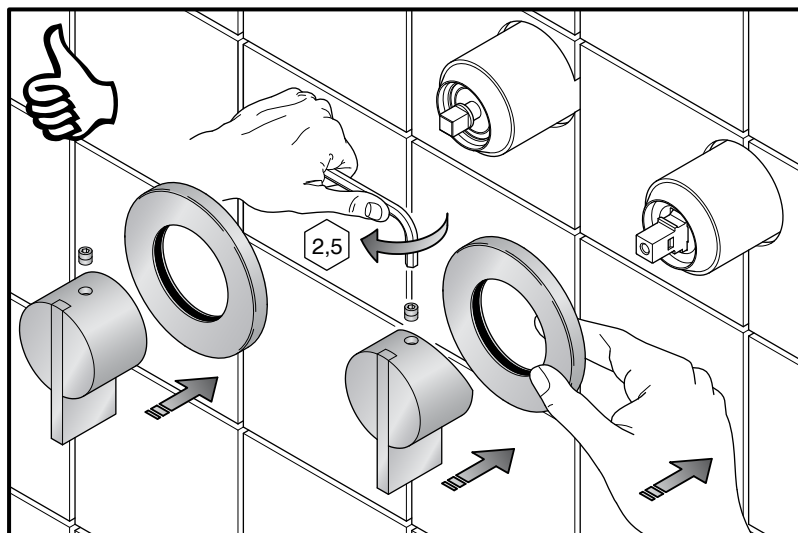
- place and fix the built-in part paying attention that the plastic caps extend from the finished wall, as indicated in the adhesive label.


3
Rimozione cappucci in plastica

- ad opere murarie ultimate, togliere i cappucci in plastica.

Remove plastic caps

- when building works are done, remove plastic caps.


4
Operazioni finali

- montare e bloccare con i grani M5 le maniglie.

Final operations

- Mount and block the handles with the M5 screw.