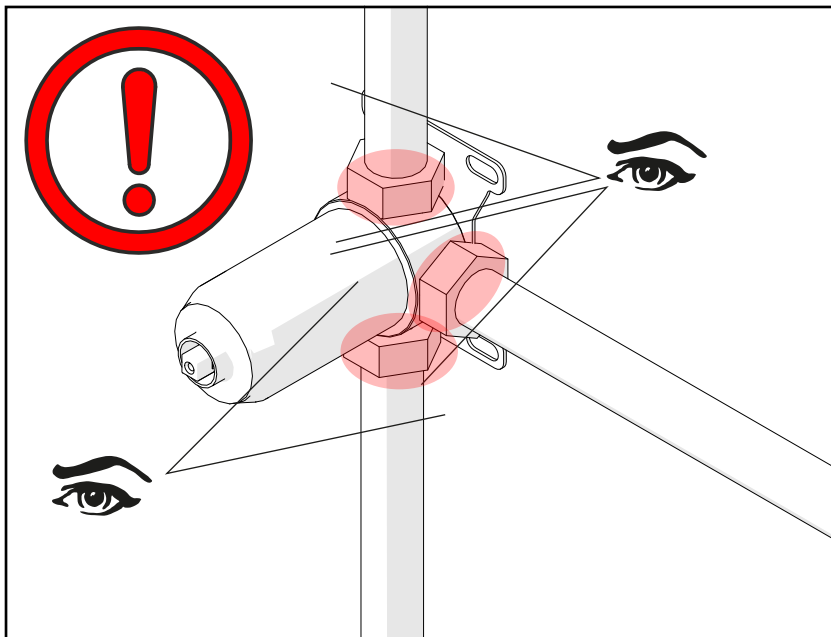

**1**
**Collegamenti idraulici**

- Effettuare i collegamenti alla rete idrica

**Hydraulic connections**

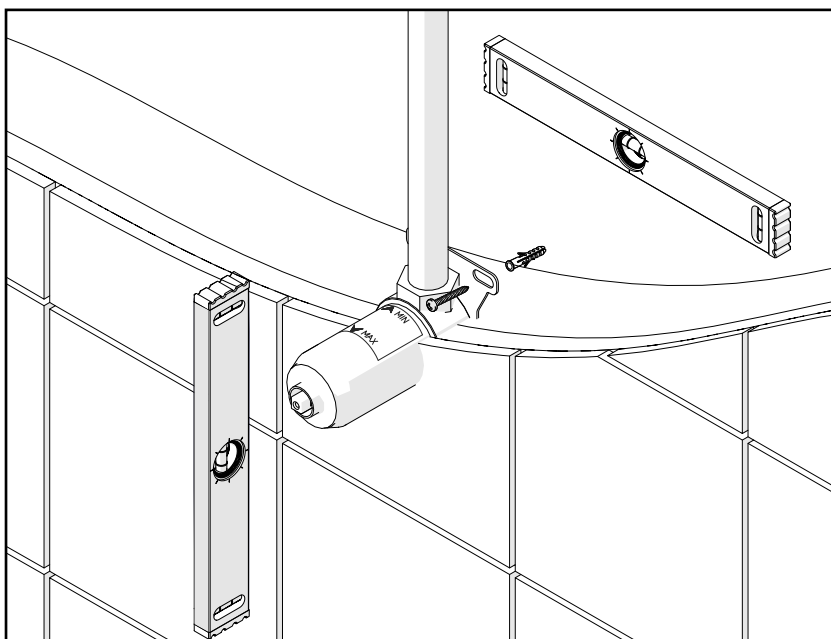
- do the hook-up


**2**
**Controllo connessioni**

- Una volta fatti i collegamenti idrici, prima di fissare la parte incasso al muro, mettere l'impianto in pressione e controllare attentamente che non ci siano perdite. Chiudere la cartuccia prima di procedere al passo successivo.

**Connections check-up**

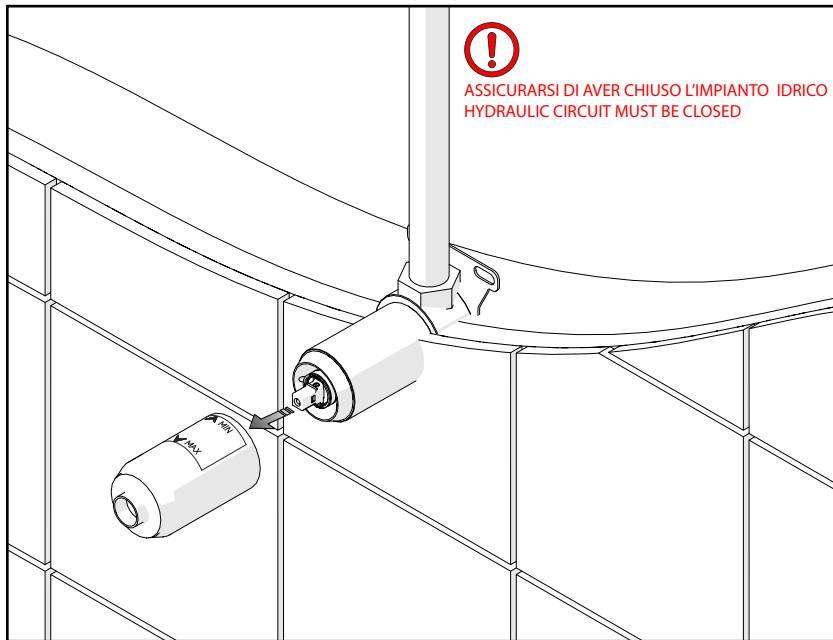
- Once the hook-up is complete, before fixing the built-in part to the wall, put the system under pressure. Make sure there is no leakage. Shut-off the cartridge before the next step.


**3**
**Installazione**

- posizionare e fissare l'elemento ad incasso facendo attenzione che il cappuccio in plastica sporga dalla parete finita come da indicazione dell'etichetta adesiva.

**Installation**

- place and fix the built-in part paying attention that the plastic cap extend from the finished wall, as indicated in the adhesive label.



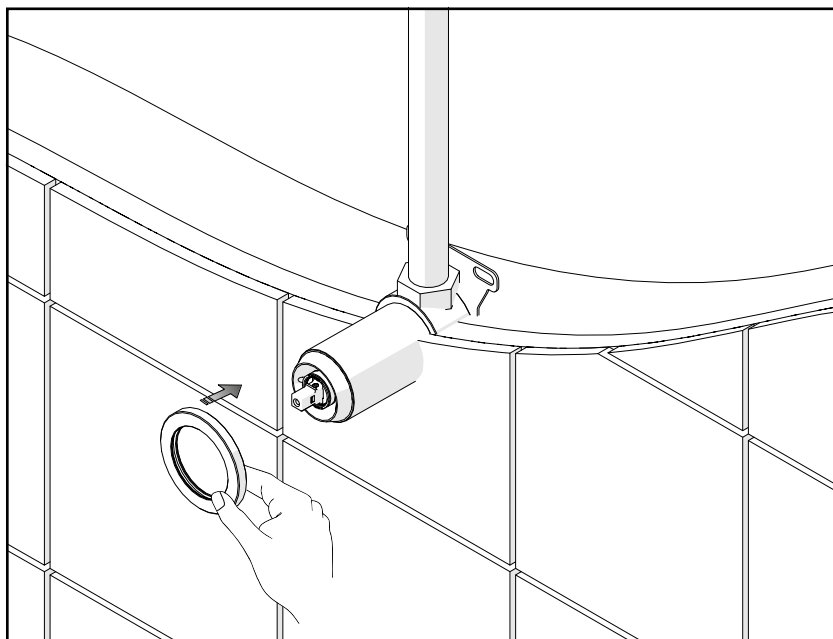
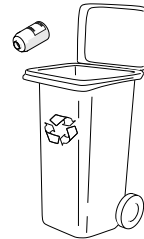
4

### Rimozione cappuccio in plastica

- ad opere murarie ultimate, togliere il cappuccio in plastica.

### *Remove plastic caps*

- when building works are done, remove plastic cap.



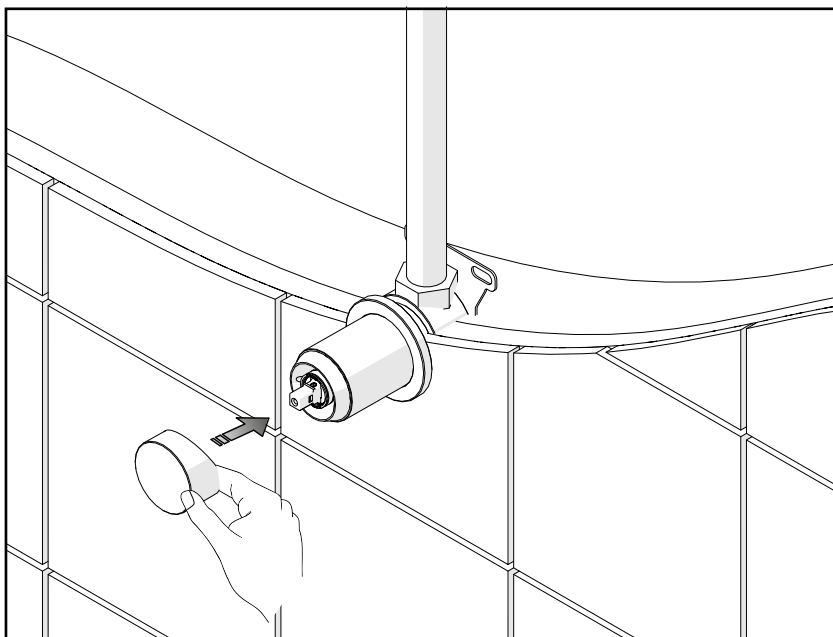
5

### Montaggio flangia

- infilare e spingere la flangia in appoggio al rivestimento.

### *Mounting flange*

- insert and push the flange against the wall.



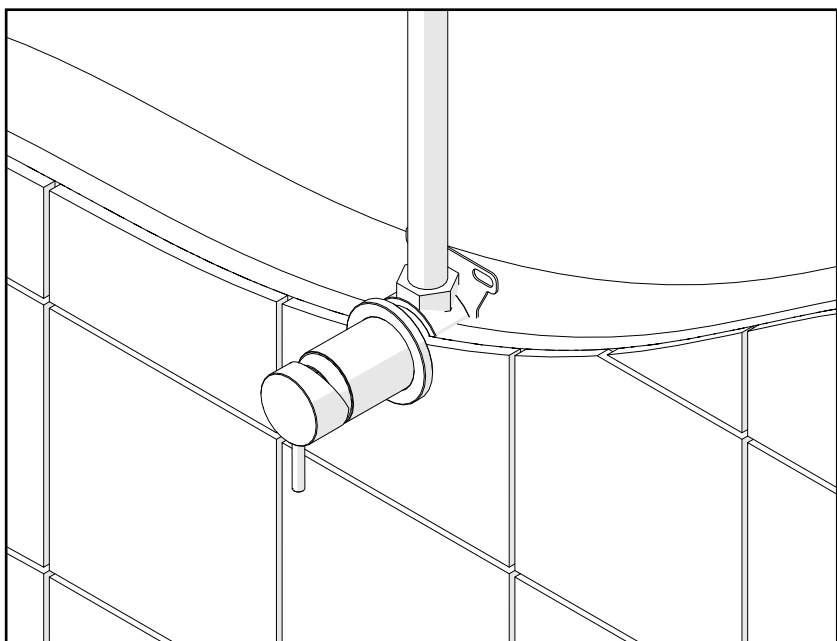
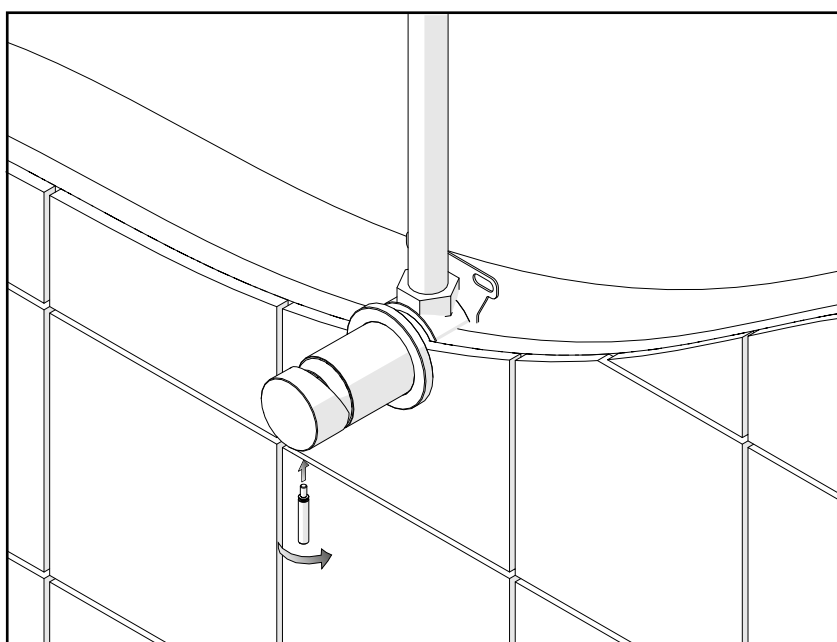
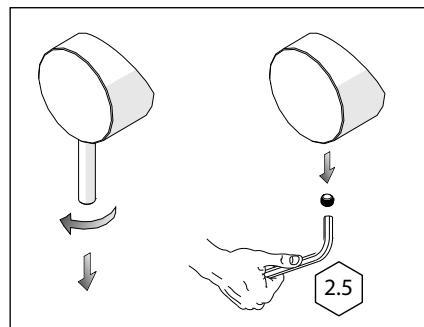
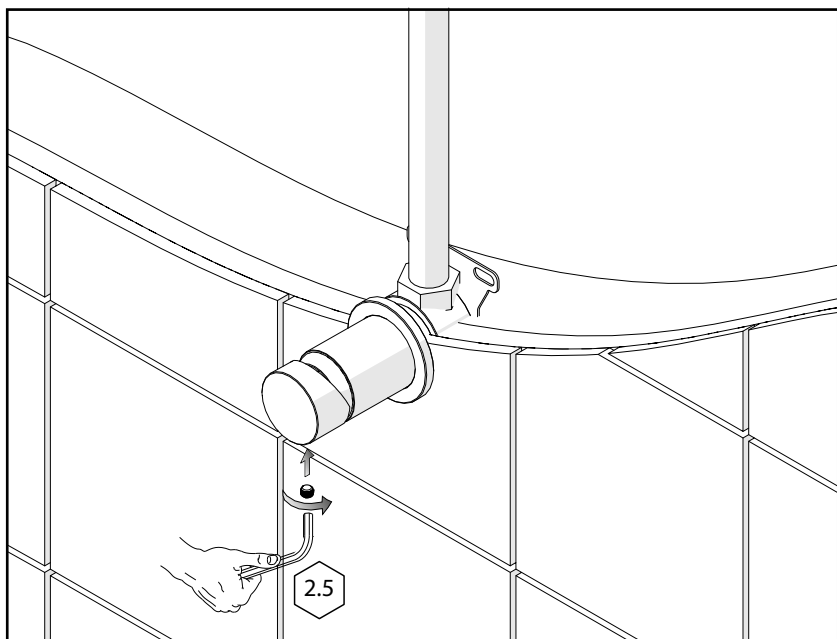
6

### Montaggio maniglia

- montare e bloccare con il grano la maniglia.

### *Mounting handle*

- install and block the handle with screw.



**7** **Installare la leva della maniglia**  
- Installare la leva della maniglia avvitandola nell'apposita sede.

**Handle Lever Installation**  
- Screw the lever in the handle.

