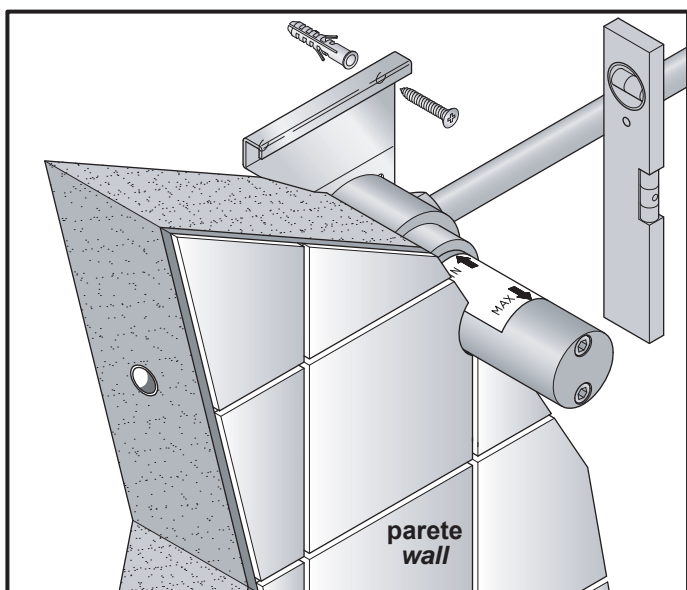

1
Collegamenti idraulici

- effettuare i collegamenti alla rete idrica.

Hydraulic connections

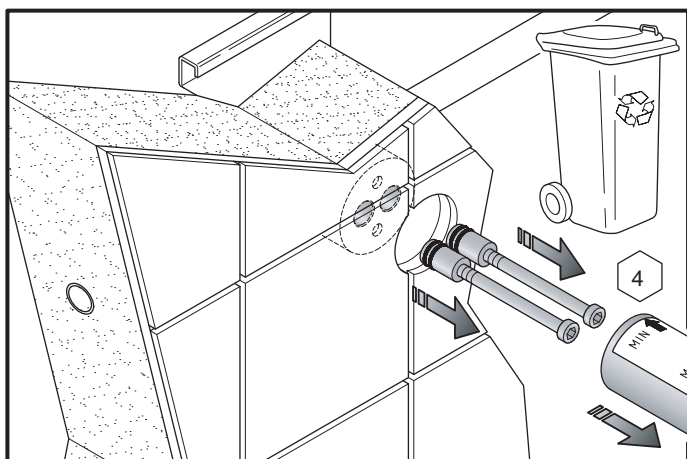
- connect the water supply network.


2
Installazione

- posizionare e fissare l'elemento ad incasso facendo attenzione che la cassaforma in plastica sporga dalla parete finita come da indicazione dell'etichetta adesiva.

Installation

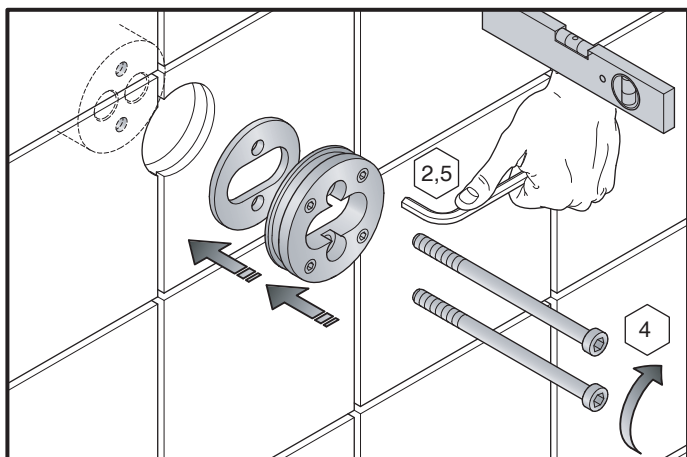
- place and fix the built-in part paying attention that the plastic casing extend from the finished wall, as indicated in the adhesive label.


3
Preparazione parte ad incasso

- dopo aver svitato le due viti, togliere il tampone in plastica e i due tappi presenti nella parte ad incasso (avvitando una vite M5 al tappo e poi tirandolo).

Preparing the recessed component

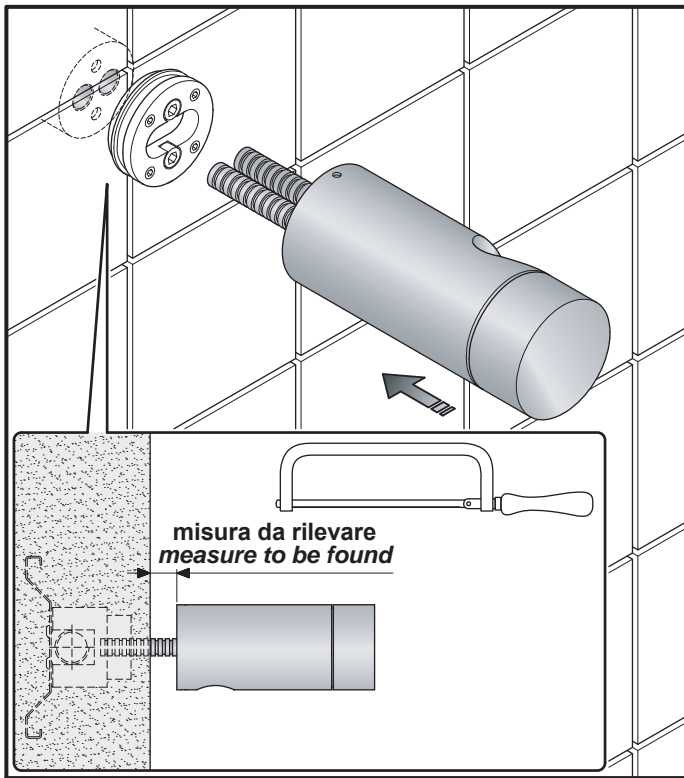
- loosen the two screws, then remove the plastic infill and the two plugs on the recessed component (by screwing the M5 screw into the plug and then pulling it out).


4
Preparazione base di fissaggio

 - posizionare la base di fissaggio del miscelatore con le due viti M5 in dotazione (non bloccarle).
 - regolare la posizione della base agendo sui quattro grani M5.
 - fissare la base bloccando le due viti M5.

Preparing of the fixing base

 - place the fixing base of the mixer with the two given screws M5 (do not block them).
 - adjust the position of the base acting on four screws M5.
 - fix the base blocking the two screws M5.



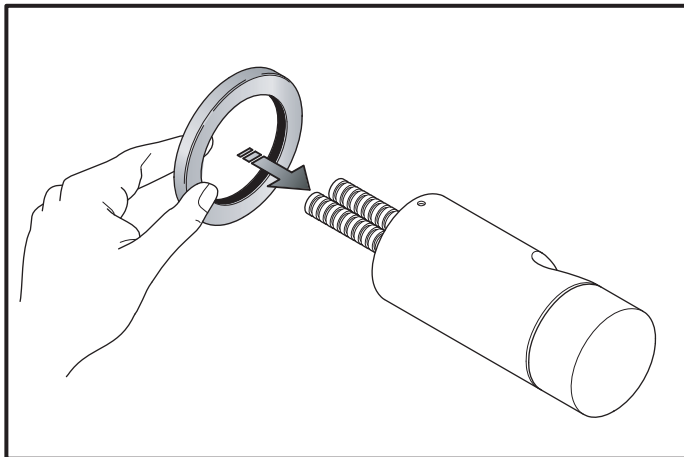
5

Preparazione del miscelatore

- inserire il miscelatore nei due ingressi presenti nella parte ad incasso.
- premere fino a fondo fino al completo inserimento delle prolunghe.
- rilevare l'eventuale dislivello tra la base del miscelatore e la parete.
- sfilare il miscelatore.
- se necessario, quindi, tagliare le prolunghe di almeno la misura rilevata.

Preparing the mixer tap

- connect the mixer tap with the two pipe fittings on the recessed component.
- apply pressure until both pipe extensions are connected.
- check that there are no gaps between the base of the mixer tap and the wall surface.
- remove the mixer tap.
- if necessary, cut the pipe extensions.



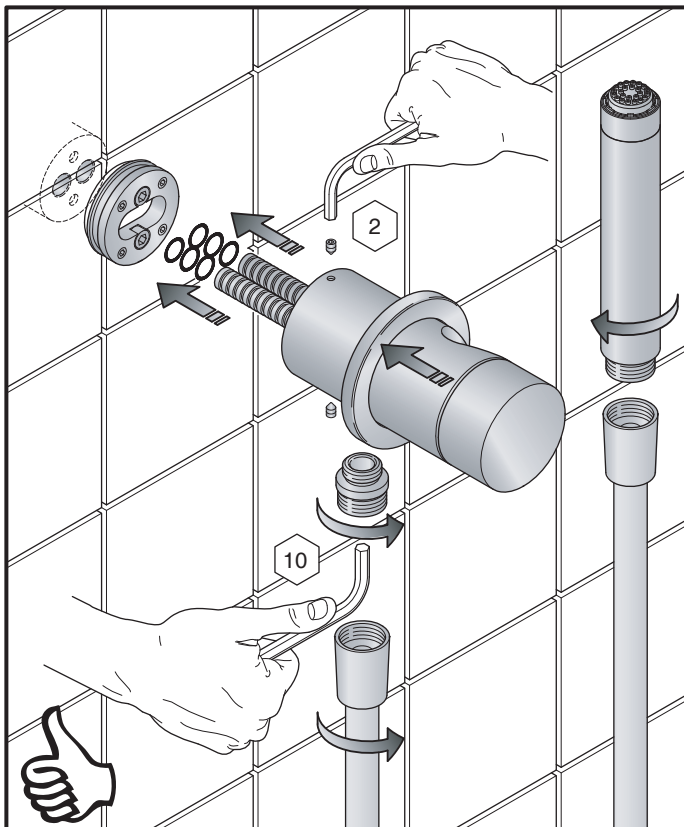
6

Flangia

- infilare la flangia sul miscelatore.

Flange

- insert the flange on the mixer tap.



7

Fissaggio del miscelatore

- inserire almeno tre guarnizioni alle prolunghe.
- inserire il miscelatore nei due ingressi della parte ad incasso.
- fissare il miscelatore con i due grani posti in prossimità della base dello stesso.
- spingere la flangia in appoggio al rivestimento.
- montare il raccordo del tubo del doccia.
- collegare il tubo al raccordo ad al doccia.

Fixing of the mixer tap

- insert at least three sealing gasket to the extension.
- insert the mixer on the two entries of the recessed part.
- fix the mixer with the two screws placed at the extremities of the base of the mixer itself.
- push the flange leaning on the coat.
- mounting the junction.
- connect the tube to the junction and to the shower-hand.