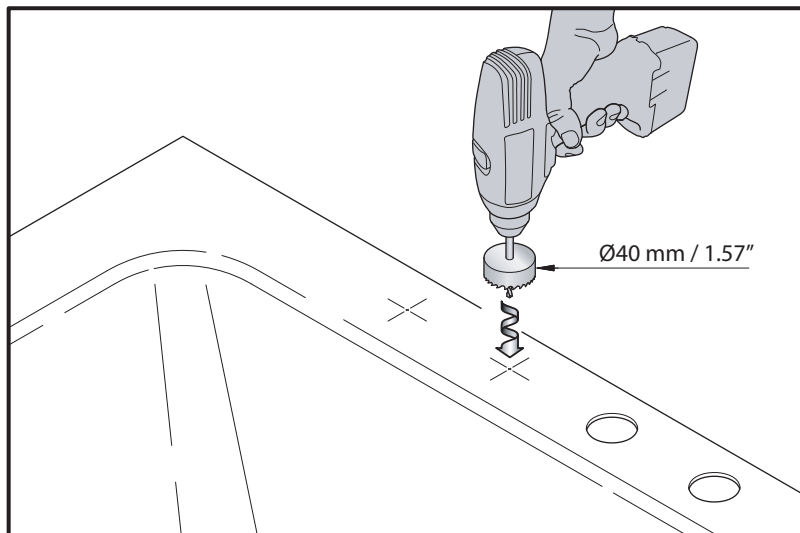

1
Scelta posizione installazione

- scegliere la posizione di installazione, quindi procedere con la tracciatura come da misure a disegno.

Select the position

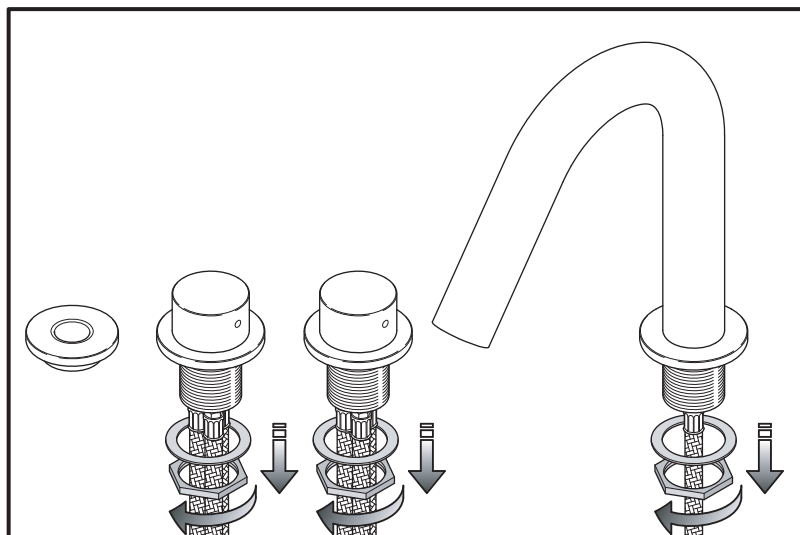
- chose the position and mark a line as shown in the picture.


2
Foratura

- eseguire le quattro forature.

Drilling

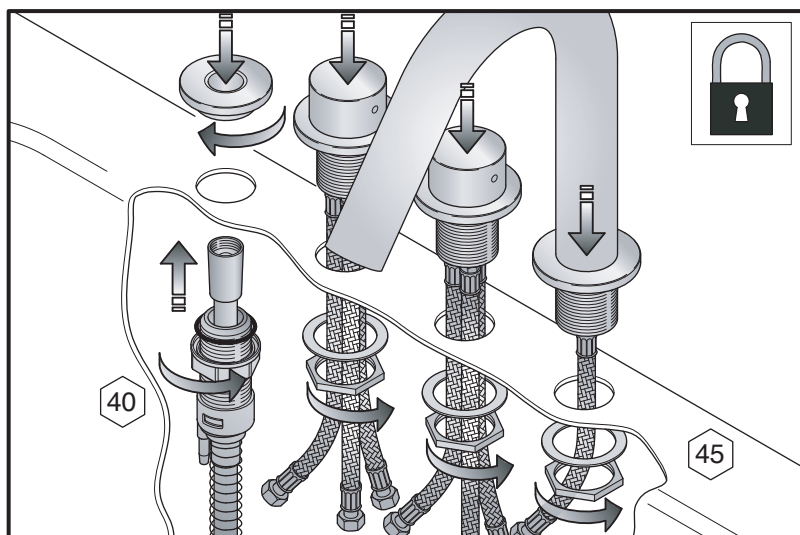
- drill the four hole.


3
Preparazione all'installazione

- svitare e togliere i dadi e rondelle dalla canna, dai miscelatori e dal supporto doccia.

Get ready for installation

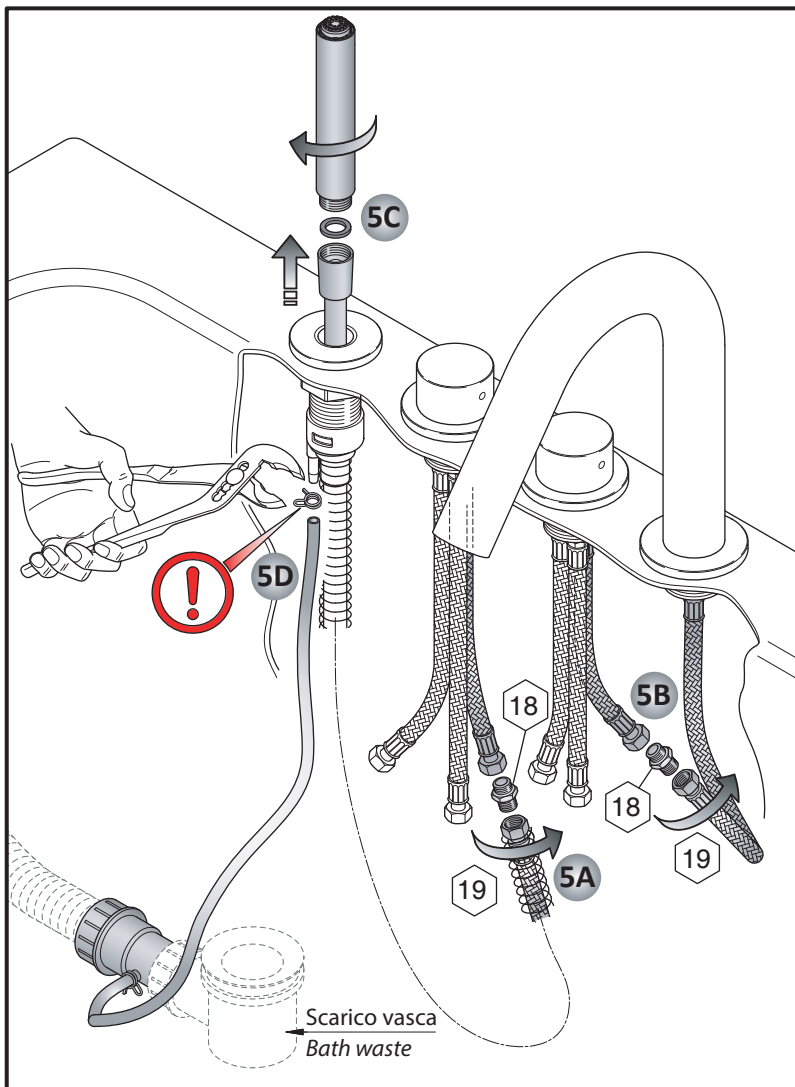
- unscrew the washers and the nuts from the spout, from the mixer and from the shower-hand.


4
Montaggio sul bordo vasca

- infilare e bloccare la canna, i miscelatori e il supporto doccia sul bordo vasca.

Set up

- insert the spout, the mixers and the shower-hand support, then fix them to the bath.



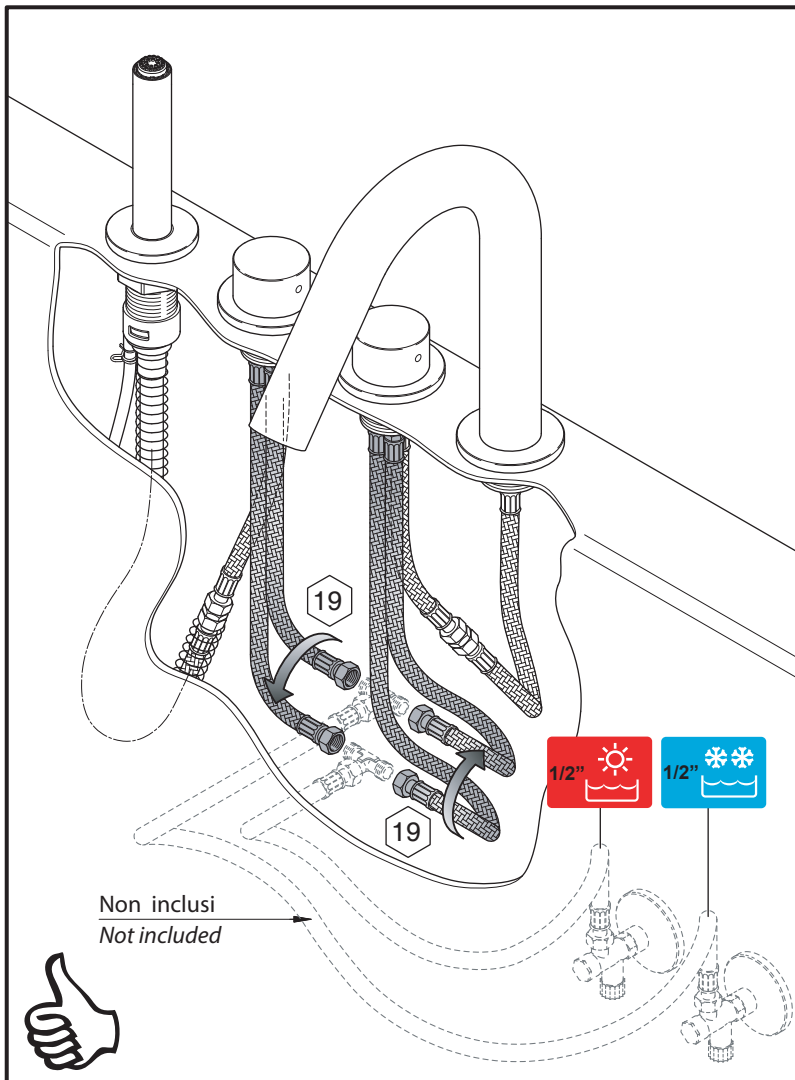
5

Collegamenti

- collegare i tubi idraulici d'uscita dei miscelatori alla canna e al doccino (5A-5B).
- montare il doccino al suo tubo di alimentazione (5C).
- montare il tubicino recupero gocce (5D).

Connections

- connect the water tubes of the mixer to the spout and to the shower-hand (5A-5B).
- set up the shower-hand to its supply tube (5C).
- set up the recovery-tube for drops (5D).



6

Collegamenti alla rete idrica

- collegare i tubi dell'acqua calda/fredda di alimentazione del miscelatore alla rete idrica.

Hydraulic connecting

- connect the water tubes of the mixer to the water supply network.

Non inclusi
Not included

