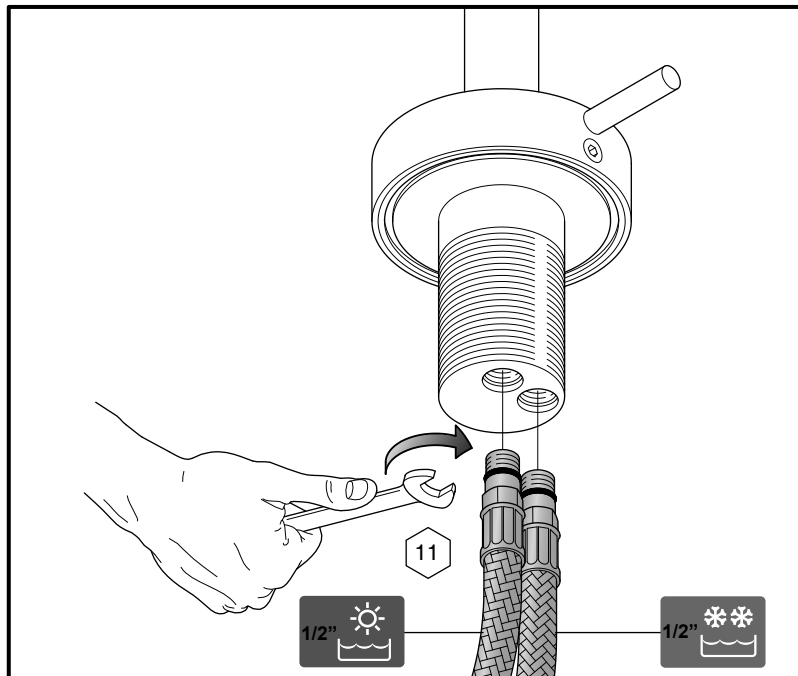
**INKI****ROUND**

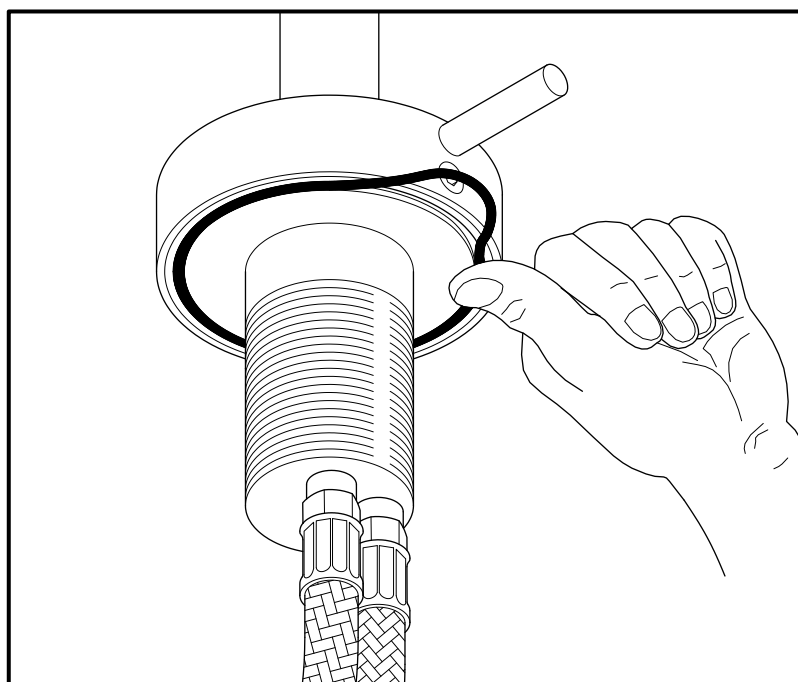
Cod. Rnd 001-002-005-006-007-020

**1****Collegamenti idraulici**

- collegare i tubi flessibili al corpo del miscelatore.

Hydraulic connections

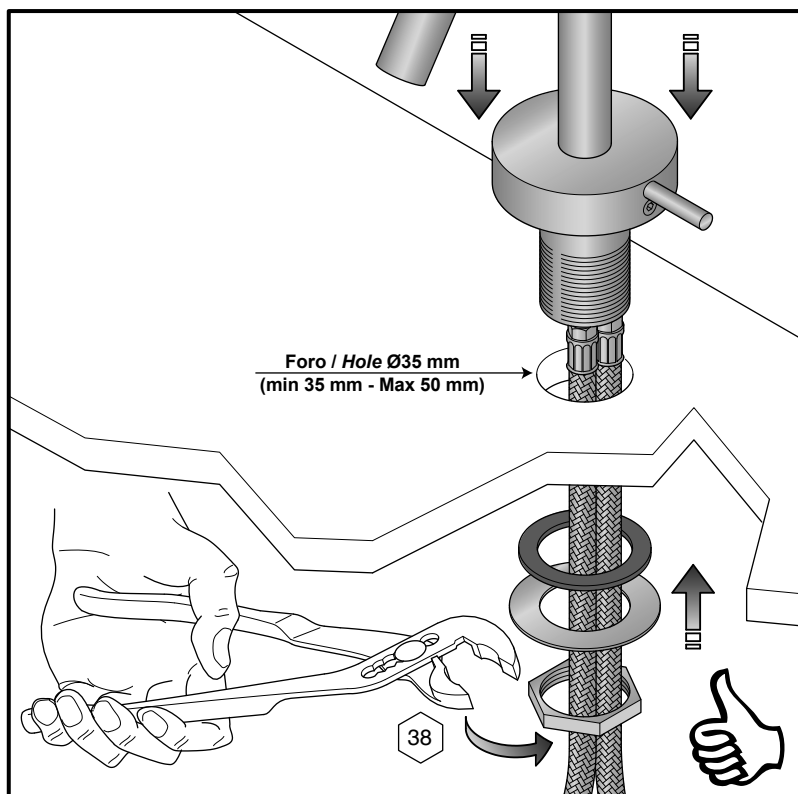
- connect the flexible tubes to the mixer tap body.

**2****Guarnizione**

- inserire la guarnizione nella sede della flangia del miscelatore.

Gasket

- insert the gasket into the seating of the flange of the mixer tap.

**3****Posizionamento e bloccaggio miscelatore**

- inserire il miscelatore, posizionare la guarnizione e la rondella sotto il piano di fissaggio.
- bloccare il miscelatore avvitando il dado M34 con attrezzo idoneo.

Positioning and fixing the mixer tap

- insert the mixer tap, place the gasket and the washer under the countertop on which the tap has to be mounted.
- stop the mixer tap by tightening the M34 nut with a suitable tool.